

Moving Details.

# TECHNIKPROSPEKT

## Manuelle Dreh- und Pendeltürsysteme

Ausgabe 2022

**dg** DORMA  
GLAS®

# Inhalt

## Drehtürsysteme



08 STUDIO Rondo



24 STUDIO Classic



34 STUDIO Gala 2.0



42 STUDIO Arcos



52 STUDIO Medio



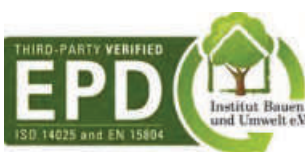
60 OFFICE Junior

### WICHTIGER HINWEIS:

Die DORMA-Glas GmbH ist Teil der Aliante-Gruppe, einer globalen Industriegruppe mit Präsenz in Europa, dem Nahen Osten und Nordamerika, und gehört daher seit dem 31. Oktober 2021 nicht mehr zur dormakaba-Gruppe.

dormakaba hat der DORMA-Glas GmbH ausschließlich zum Zwecke der lückenlosen Fortführung ihrer eigenen Geschäftstätigkeit für eine kurze Zeit noch gestattet, die dormakaba E-Mail-Adressen und den Verweis auf ihr Produktangebot auf der Internetseite von dormakaba zu verwenden.

DORMA-Glas GmbH kann keine rechtlich verbindlichen Erklärungen mehr für die dormakaba-Gruppe abgeben, sondern ausschließlich für die DORMA-Glas GmbH.



### Unser Nachhaltigkeitsengagement

Wir setzen uns entlang unserer gesamten Wertschöpfungskette für eine nachhaltige Entwicklung ein und behalten dabei unsere ökonomische, ökologische und soziale Verantwortung gegenüber nachfolgenden Generationen stets im Blick.

Nachhaltigkeit auf Produktebene ist ein wichtiger und zukunftsorientierter Ansatz im Bauwesen. Um quantifizierte Daten über die Umweltauswirkungen eines Produktes entlang dessen gesamten Lebenszyklus zu geben, stellt DORMA-Glas Umwelt-Produktdeklarationen (Environmental Product Declarations, EPDs) bereit, in denen die Ergebnisse der Ökobilanz dargestellt werden.

# Drehtürsysteme



68 OFFICE Classic



76 OFFICE Mundus



82 OFFICE Arcos



92 Spezialbänder



98 Zubehör



112 Drückerprogramm

# Pendeltürsysteme



120 BEYOND



130 TENSOR



140 RP



146 Zubehör



# DORMA-Glas Beschläge für Ganzglas-Innentüren eröffnen Ihnen unzählige Möglichkeiten

## **Einfache Glasbearbeitung, sichere Befestigung**

Mit Glas bestens vertraut, hat DORMA-Glas die Beschläge so ausgelegt, dass sich die Glasbearbeitung auf einfache, schnell herzustellende Glasbohrungen beschränkt. Ausgefeilte konstruktive Maßnahmen sorgen für optimale Klemmwirkung.

## **Zuverlässige Gebrauchseigenschaften**

Hochwertige Materialien und solide Ausführung bieten die Gewähr für beispielhafte Gebrauchseigenschaften und hohe Zuverlässigkeit.

## **Eingeschränkte Verwendung in Schwimm-, Sauna- und Solebädern**

Aufgrund von Chemikalien (z. B. Chlor), die auch in der Luft von Schwimm-, Sauna- und Solebädern enthalten sein können, sind die Beschläge für den Einsatz in diesen Bereichen nicht geeignet.

## **OFFICE Schlösser entsprechen der aktuellen DIN EN 12209**

(für den Einsatz in öffentlichen Gebäuden ausgelegt). Zudem wurden die Schlösser von einem neutralen Prüfungsinstitut mit 500.000 Bewegungszyklen der Fallenfunktion und 100.000 Bewegungszyklen des Riegels erfolgreich getestet.

## **STUDIO Schlösser nach DIN EN 12209 geprüft**

Typprüfung mit 200.000 Bewegungszyklen der Fallenfunktion und 200.000 Bewegungszyklen des Riegels.

Bitte beachten Sie, dass STUDIO Medio Schlösser nicht für den Einsatz in öffentlichen Gebäuden, sondern nur für den Einsatz in Privatbereichen ausgelegt sind.



<b>Merkmale</b>	<b>STUDIO Rondo</b>	<b>STUDIO Classic</b>	<b>STUDIO Gala 2.0</b>	<b>STUDIO Arcos</b>	<b>STUDIO Medio</b>
max. Türflügelgewicht, kg (je nach Band unterschiedlich)	45, 50, 60	45, 50, 60	45, 50, 60	45, 50, 60	*
max. Türflügelbreite (Zargenfalzmaß), mm	1091 <sup>1)</sup>	1091 <sup>1)</sup>	1091 <sup>1)</sup>	1091 <sup>1)</sup>	*
max. Türflügelhöhe, mm	Norm Zargen <sup>1) 3)</sup>	Norm Zargen <sup>1) 3)</sup>	Norm Zargen <sup>1) 3)</sup>	Norm Zargen <sup>1) 3)</sup>	Norm Zargen <sup>1) 3)</sup>
Glasart	ESG/VSG	ESG/VSG	ESG/VSG	ESG/VSG	ESG/VSG
Glasdicken in mm	8/10	8/10	8/10	8/10	8/10
Falztiefe, Standard, mm	24, 40	24	24	24, 40	*
<b>Schlosstypen</b>					
Flüster-Komfort-Geräuschdämpfung (Flüsterfalle = Fallenkopf z.T. mit KS-Ummantelung/Intern gedämpfte Fallenbewegungen)	●	●	●	●	
Einstellbare Drückernuss +/- 1° bei OFFICE Einstellbare Drückernuss +1,5/-1° bei Studio zur Vermeidung „hängender Drücker“	●	●	●	●	
Unverschießbar	●	●	●	●	●
Unverschießbar, Drücker vorn	●	●	●	●	
Für Profilzylinder (PZ) vorgerichtet	●	●	●	●	
Externe Prüfung nach DIN EN 12209	●	●	●	●	
Vorgerichtet für Rundzylinder	●	●		●	
Buntbart (BB) mit Wechsel	●	●	●	●	
Buntbart (BB) ohne Wechsel					
WC-Ausführung	●	●		●	
Gegenkasten für 2-flügelige Tür	●	●		●	●
<b>Schlossausführungen</b>					
Mit Drückerführung für Türdrücker ohne Rosetten	●	●	●	●	●
Für Türdrücker mit Rosetten	●	●			
<b>Bandausführungen</b>					
Für Rahmenteile	●	●	●	●	
Mit Rahmenteil für Leichtmetallzarge	●				
Mit Rahmenteil für Holzzarge	●	●	●	●	
Mit Rahmenteil für Stahlzarge	●	●	●	●	
Für Objektüren					
Zur Befestigung an Glasseitenteilen	●				
<b>Pendel-/Anschlagtür</b>					
Türschließer/selbstschließend	○	○	○	○	○
<b>Seite</b>	<b>8</b>	<b>24</b>	<b>34</b>	<b>42</b>	<b>52</b>

1) Weitere realisierbare Glasflügelbreiten, Glashöhen, Glasdicken und Falztiefen sind bei unserer Anwendungstechnik nachzufragen. Die Glasmaße können aufgrund folgender Merkmale abweichen: der Montageart, den Glastoleranzen, der allgemeinen Nutzung.

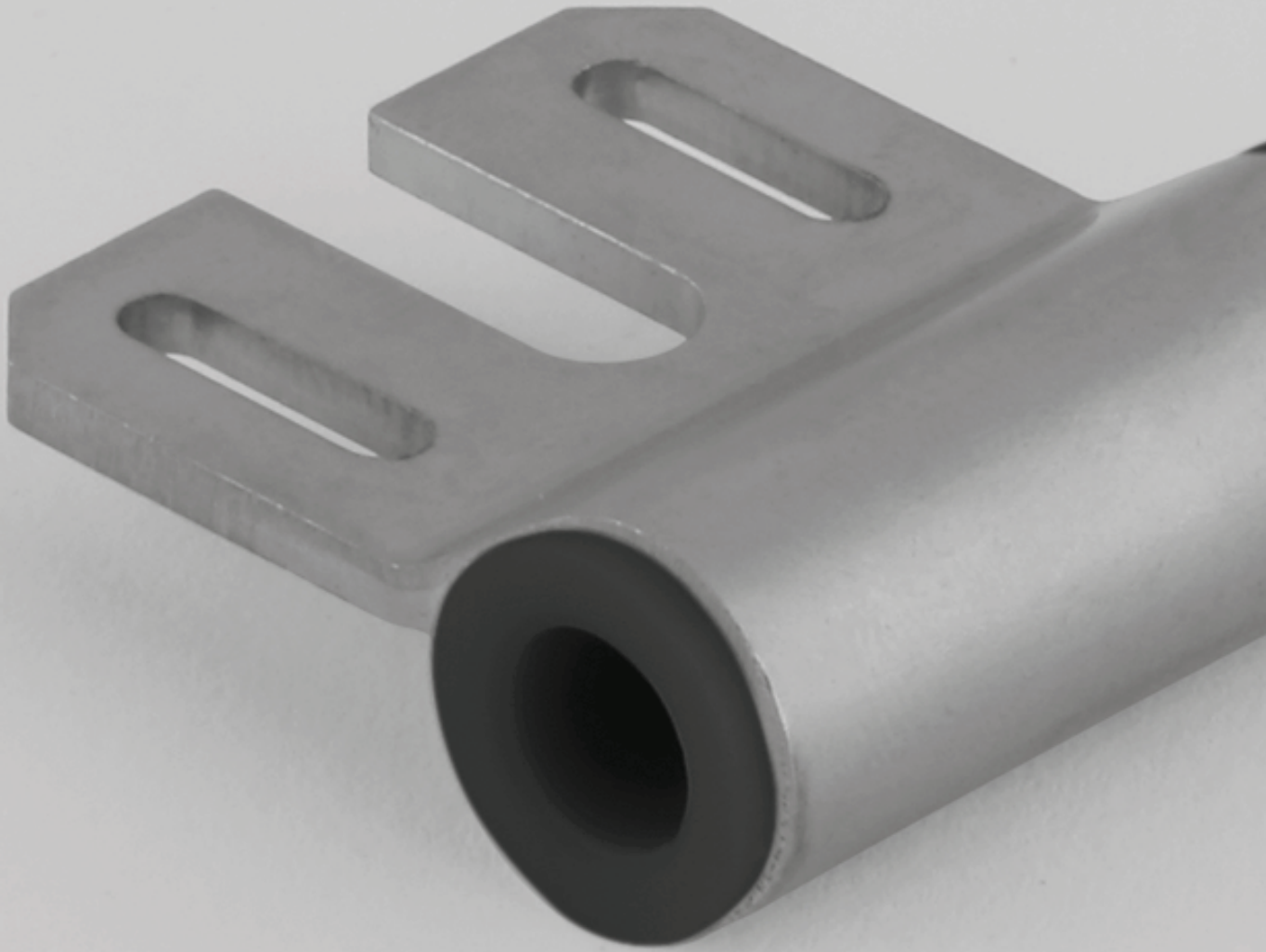
2) VSG möglich bei Sonderausführung mit MUNDUS Premium Beschlägen

3) max. 2125 mm Baurichtmaß / max. 2108 mm Zargenfalzmaß

4) max. 2750 mm Baurichtmaß (2733 mm Zargenfalzmaß), ab 2250 mm Höhe Baurichtmaß (2233 mm Zargenfalzmaß) drittes Türband verwenden

● Standard ○ Optional





**Zubehör**



# Rahmenteile für STUDIO

	Produktbeschreibung	Art.-Nr.
	<p><b>Rahmenteil für Stahlzarge</b> mit extra verlängertem Führungsstift für Studio Bänder, Stahl verzinkt, Führungsstift kunststoffummantelt</p> <p>Gewicht in kg: 0,078</p>	<b>10.423</b>
	<p><b>Rahmenteil für Holzzarge</b> mit extra verlängertem Führungsstift für Studio Bänder, Stahl verzinkt, Führungsstift kunststoffummantelt</p> <p>Gewicht in kg: 0,090</p>	<b>10.424</b>
	<p><b>Aufschraub-Rahmenteil</b> mit extra verlängertem Führungsstift für Studio Bänder, Stahl verzinkt, Führungsstift kunststoffummantelt</p> <p>Gewicht in kg: 0,094</p>	<b>10.407</b>

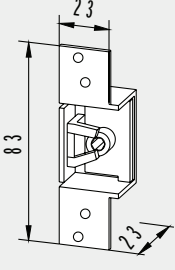
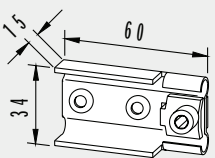
Bitte beachten Sie die Falztiefen bei der Auswahl der einzelnen Türbänder!

# Rahmenteile für OFFICE

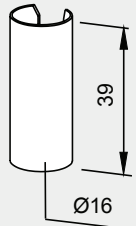
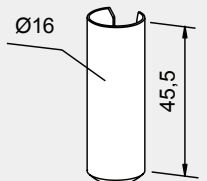
	Produktbeschreibung	Art.-Nr.
	<p><b>Rahmenteil für 160er VN-Zargentasche (Aufnahmeelement zum Beispiel VN 7608/160 3D, oder gleichwertig)</b> Edelstahl, für Türband 11.230, 11.288, 25.230, Gewicht in kg: 0,056</p>	11.249
	<p><b>Rahmenteil für 120er VN-Zargentasche (Aufnahmeelement zum Beispiel VN 7608/120 3D, oder gleichwertig)</b> Edelstahl Gewicht in kg: 0,071</p>	11.308
	<p><b>Rahmenteil für VX-Zargentasche (Aufnahmeelement zum Beispiel VX 7501 3D, oder gleichwertig)</b> Edelstahl, mit Kunststoffbuchsen, für alle VX-Aufnahmeelemente, Gewicht in kg: 0,060</p>	11.304
	<p><b>Rahmenteil für Stahlzarge (Aufnahmeelement zum Beispiel V 8600, oder gleichwertig)</b> Stahl verzinkt, Kunststoffbuchse, Gewicht in kg: 0,040</p> <p><b>Rahmenteil für Stahlzarge</b> Edelstahl, Kunststoffbuchsen</p>	11.309 11.307
	<p><b>Aufschraub-Rahmenteil</b> Stahl verzinkt, Kunststoffbuchsen, Gewicht in kg: 0,047</p> <p><b>Hinweis:</b> Nicht verwendbar mit Art. Nr. 11.230 in Oberfläche Niro satiniert (Niro S 700 ST) (700)</p>	11.405
	<p><b>Rahmenteil für Holzzarge (Aufnahmeelement zum Beispiel V 4400, oder gleichwertig)</b> Stahl verzinkt, Kunststoffbuchsen, Gewicht in kg: 0,055</p>	11.310

Bitte beachten Sie die Falztiefen bei der Auswahl der einzelnen Türbänder!

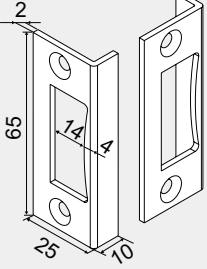
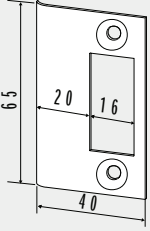
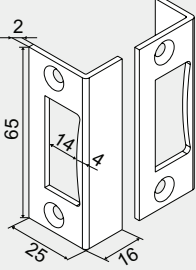
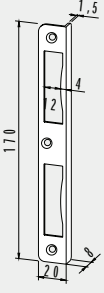
# Zargentaschen

	Produktbeschreibung	Art.-Nr.
	<b>Zargentasche für Stahlzarge,</b> Stahl verzinkt  Gewicht in kg: 0,073	<b>10.406</b>
	<b>Zargentasche für Holzzarge,</b> Stahl verzinkt  Gewicht in kg: 0,060	<b>10.405</b>

# Überschubhülsen

	Produktbeschreibung	Art.-Nr.
	<b>Überschubhülse</b> für OFFICE Rahmenteile der Art.-Nrn. 11.307 11.309 11.310 11.405  Gewicht in kg: Aluminium 0,002	<b>11.311</b>
	<b>Überschubhülse</b> für STUDIO Rahmenteile der Art.-Nrn. 10.400 10.404 10.407  Gewicht in kg: Aluminium 0,002 MS 0,006	<b>10.408</b>

# Schließbleche

	Produktbeschreibung	Art.-Nr.
	<p><b>Winkelschließblech</b></p> <p>Gewicht in kg: Aluminium 0,008</p>	<p><b>10.401</b></p>
	<p><b>Schließblech</b></p> <p>Gewicht in kg: Edelstahl 0,019</p> <p><b>Schließblech</b></p> <p>Gewicht in kg: Messing 0,022</p>	<p><b>10.421</b></p> <p><b>10.422</b></p>
	<p><b>Winkelschließblech</b> mit 16 mm Schenkel</p> <p>Gewicht in kg: Aluminium 0,008</p>	<p><b>10.411</b></p>
	<p><b>Winkelschließblech</b></p> <p>Gewicht in kg: Aluminium 0,038</p>	<p><b>11.313</b></p>

# Sonderfälle zur bauseitigen Anpassung

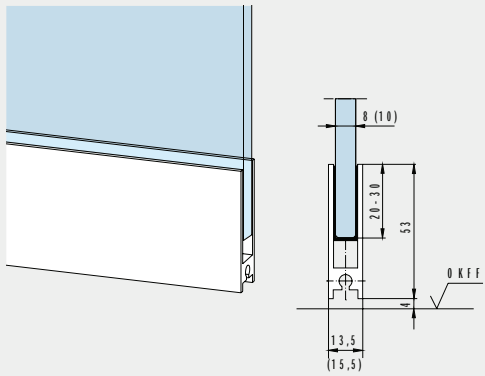
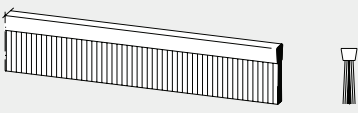
	Produktbeschreibung	Art.-Nr.
	<b>Falle für Ö-Norm Zargen</b> (Metallfalle mit partieller KS-Ummantelung) bzw. für 10er Glas bei 24er Falztiefe, geeignet für STUDIO Rondo, Classic, Gala und Arcos.	<b>10.066</b>

## Easy-Stop

	Produktbeschreibung	Glasdicke	Art.-Nr.
	<b>Barrierefreier Bodentürstopper – Easy Stop für Drehtüren,</b> Edelstahladapter zum Verkleben mit UV-Kleber, Kunststoffabdeckung  Gewicht in kg: 0,335		<b>10.591</b>
	<b>Barrierefreier Bodentürstopper – Easy Stop für Pendeltüren</b> Edelstahladapter zum Verkleben, Kunststoffabdeckung  Gewicht in kg: 0,679	8 mm 10 mm 12 mm	<b>10.592</b> <b>10.593</b> <b>10.594</b>
	<b>Barrierefreier Bodentürstopper – Easy Stop für Holz- und Rohrrahmentüren</b>  Gewicht in kg: 0,335		<b>10.595</b>  (ohne Abb.)


Weitere Boden- und Wandtürstopper siehe Seite 109

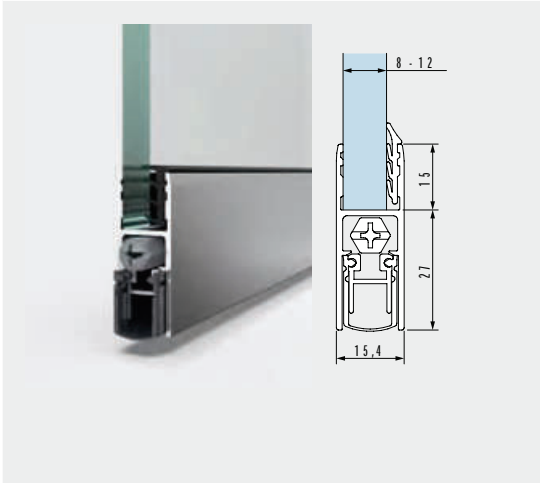
# Türschiene für 8 mm und 10 mm Glasdicke

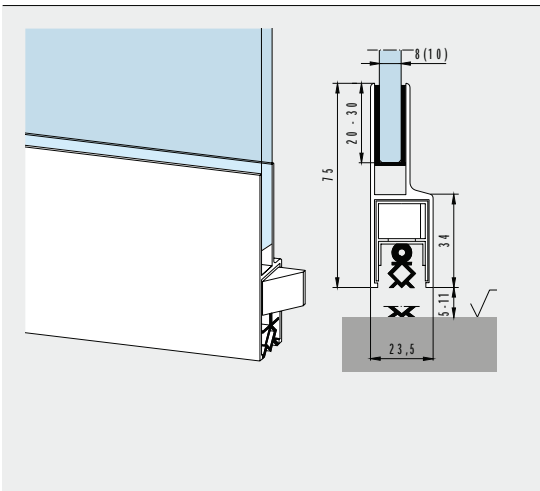
	Produktbeschreibung	Glasdicke	Art.-Nr.
	<b>Türschiene</b> zum Aufstecken, mit beidseitigem Kunststoff-Abschluss.		
	Normmaß 834 mm	8 mm 10 mm	<b>12.102</b> <b>12.122</b>
	Normmaß 959 mm	8 mm 10 mm	<b>12.103</b> <b>12.123</b>
	Lagerlänge 1.200 mm	8 mm 10 mm	<b>12.104</b> <b>12.124</b>
	Fixlängen bis 1.200 mm (zur bauseitigen Anpassung)	8 mm 10 mm	<b>12.100</b> <b>12.120</b>
	Gewicht in kg: Aluminium 0,833		
	<b>Dichtungsbürste</b> zum Einschieben in Türschiene, mit Kunststoffborsten, 5 mm vorstehend, Lagerlänge 2.000 mm Fixlängen bis 1.200 mm Lagerlänge 1.000 mm Fixlängen bis 1.000 mm Gewicht in kg: 0,142		<b>12.110</b> <b>12.111</b> <b>12.115</b> <b>12.116</b>
	<b>Abschluss</b> Kunststoff, schwarz	8 mm	<b>12.106</b> (ohne Abb.)
	<b>Abschluss</b> Kunststoff, weiß	8 mm	<b>12.108</b> (ohne Abb.)
	Gewicht in kg: 0,001		
	<b>Abschluss</b> Kunststoff, schwarz	10 mm	<b>12.107</b> (ohne Abb.)
	Gewicht in kg: 0,001		
	<b>Abschluss</b> Kunststoff, weiß	10 mm	<b>12.109</b> (ohne Abb.)
	Gewicht in kg: 0,001		



# Türschienen mit automatischer Dichtung

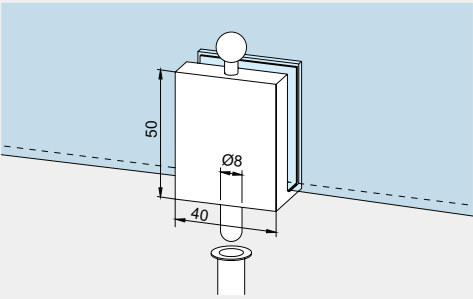
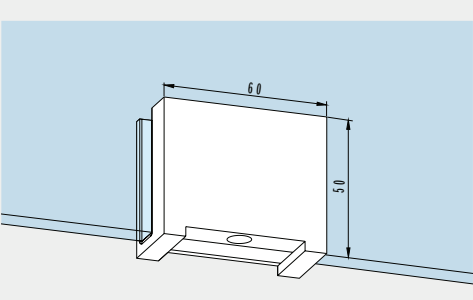
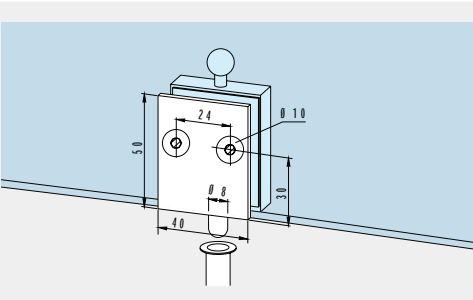
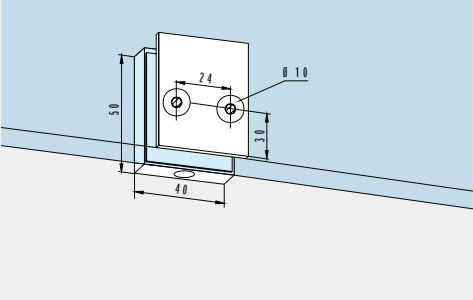
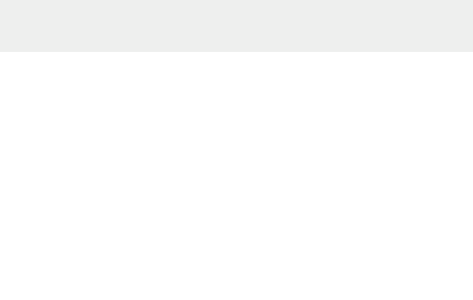

	Produkt- beschreibung	Länge	Ober- fläche	Glasdicke	Art.-Nr.
	<b>Türschiene mit Absenk- dichtung</b>	833 mm	F 150 F 157	≥ 6 mm ≥ 6 mm	<b>812.434.150.99</b> <b>812.434.157.99</b>
	<b>Schall-Ex® GS-A</b>	958 mm	F 150 F 157	≥ 6 mm ≥ 6 mm	<b>812.439.150.99</b> <b>812.439.157.99</b>
	• Dichtung und Abdeckprofil <b>selbstklebend</b>	1083 mm	F 150 F 157	≥ 6 mm ≥ 6 mm	<b>812.444.150.99</b> <b>812.444.157.99</b>
	• für alle Türen ab 6 mm Glasstärke geeignet	1208 mm	F 150 F 157	≥ 6 mm ≥ 6 mm	<b>812.449.150.99</b> <b>812.449.157.99</b>
	• Kürzbarkeit 125 mm				
	• nachrüstbar				
	• Hubweg 11 mm				

	<b>Überschub-Türschiene mit Absenk- dichtung zur bauseitigen</b>	833 mm	F 150 F 157	8-12 mm 8-12 mm	<b>812.430.150.99</b> <b>812.430.157.99</b>
	<b>Verklebung</b>	958 mm	F 150 F 157	8-12 mm 8-12 mm	<b>812.435.150.99</b> <b>812.435.157.99</b>
	<b>Schall-Ex® GS-H8/12</b>	1083 mm	F 150 F 157	8-12 mm 8-12 mm	<b>812.440.150.99</b> <b>812.440.157.99</b>
	• Universal Glastürdichtung für Türen mit Glasstärken von 8-12 mm	1208 mm	F 150 F 157	8-12 mm 8-12 mm	<b>812.445.150.99</b> <b>812.445.157.99</b>
	• einseitige Auslösung				
	• schlossseitige Abdeckung aus Edelstahl				
	• Kürzbarkeit 125 mm				
	• Hubweg 11 mm				

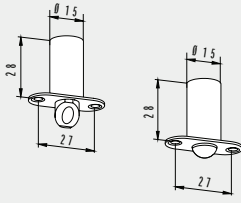
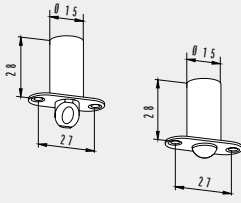
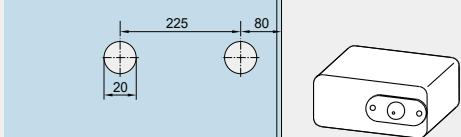
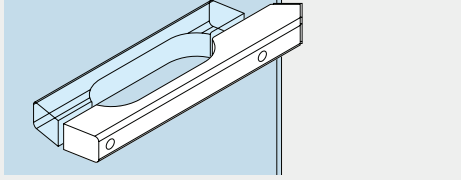
	Produkt- beschreibung	Länge	DIN	Glasdicke	Art.-Nr.
	<b>Türschiene mit absenkbarer Dichtung zum Aufstecken</b>	834 mm	Links Rechts	8 mm 8 mm	<b>12.202</b> <b>12.203</b>
			Links Rechts	10 mm 10 mm	<b>12.212</b> <b>12.213</b>
	Gewicht in kg: Aluminium 1,559	959 mm	Links Rechts	8 mm 8 mm	<b>12.204</b> <b>12.205</b>
			Links Rechts	10 mm 10 mm	<b>12.214</b> <b>12.215</b>
	Fixmaß bis 1.200 mm		Links Rechts	8 mm 8 mm	<b>12.200</b> <b>12.201</b>
			Links Rechts	10 mm 10 mm	<b>12.210</b> <b>12.211</b>

Die Türschiene ist um max. 125 mm kürzbar.  
Bitte bei Bestellung das exakte Glasmaß angeben!

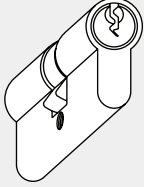
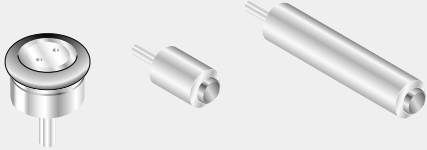
# Feststellriegel

	Produktbeschreibung	Glasdicke	Art.-Nr.
	<b>Überschub-Feststellriegel</b> mit Bodenbuchse	8 mm	<b>12.301</b>
	Gewicht in kg: Aluminium 0,121		
	<b>Überschub-Feststellriegel</b> zu Überschub-Feststellriegel Art.-Nr. 12.301	10 mm	<b>12.302</b>
	Gewicht in kg: Aluminium 0,113		
	<b>Überschub-Gegenkasten</b> zu Überschub-Feststellriegel Art.-Nr. 12.301	8 mm	<b>12.314</b>
	Gewicht in kg: Aluminium 0,160		
	<b>Überschub-Gegenkasten</b> zu Überschub-Feststellriegel Art.-Nr. 12.302	10 mm	<b>12.317</b>
	Gewicht in kg: Aluminium 0,130		
	<b>Feststellriegel</b> auf Glasbohrung	8 mm 10 mm	<b>12.312</b> <b>12.315</b>
	Gewicht in kg: Aluminium 0,121		
	<b>Feststellriegel</b> auf Glasbohrung, mit freier Glaskante	8 + 10 mm	<b>12.318</b>
	Gewicht in kg: Aluminium 0,099		
	<b>Gegenkasten</b> auf Glasbohrung, zu Feststellriegel mit der Art.-Nr. 12.312	8 mm	<b>12.313</b>
	Gewicht in kg: Aluminium 0,130		
	<b>Gegenkasten</b> auf Glasbohrung, zu Feststellriegel mit der Art.-Nr. 12.315	10 mm	<b>12.316</b>
	Gewicht in kg: Aluminium 0,087		

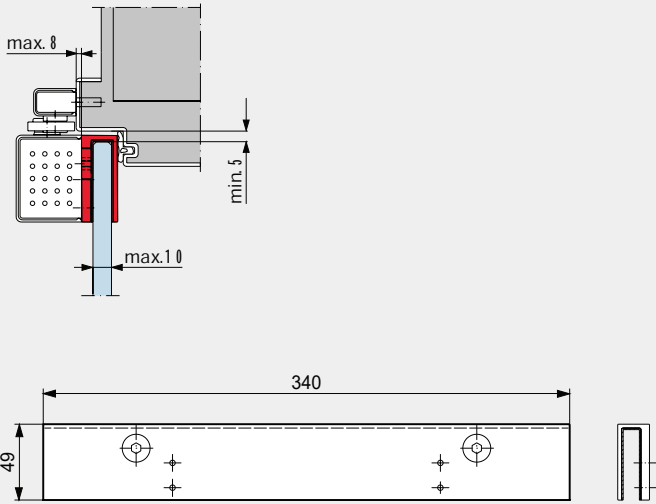
# Feststellriegel

	Produktbeschreibung	Glasdicke	Art.-Nr.
	<b>Türschnäpper</b> Kunststoff		<b>12.300</b>
	Gewicht in kg: Kunststoff 0,007		
	<b>Türschnäpper</b> mit Rundriegel		<b>12.305</b>
	Gewicht in kg: Kunststoff 0,007		
	<b>Schnappklotz</b> für Saunatüren, aus Erlenholz		<b>13.006</b>
	Gewicht in kg: Holz 0,045		
	<b>Holzgriff</b> für Saunatüren, aus Erlenholz		<b>13.005</b>
	Gewicht in kg: Holz 0,267		

# Profilzylinder

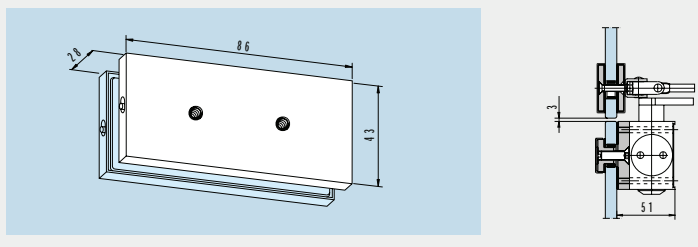
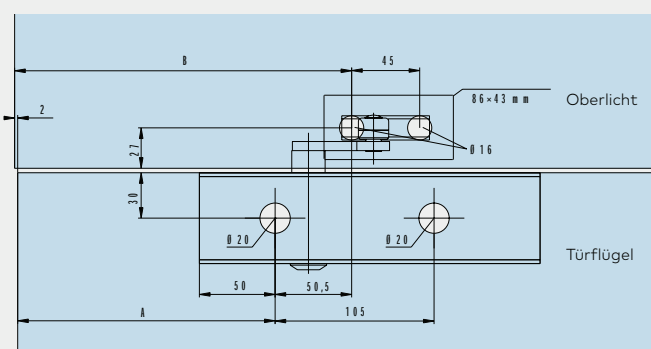
	Produktbeschreibung	Art.-Nr.
	<b>Profilzylinder</b> 61 mm lang, verschieden schließend,	<b>05.001</b>
	<b>Profilzylinder</b> 61 mm lang, gleich schließend,	<b>05.002</b>
	<b>Weitere Zylinder aus dem DORMA-Glas Programm auf Anfrage</b>	
	<b>Boden-Türstopper</b>	<b>29.950</b>
	<b>Wand-Türstopper</b> kurz	<b>29.951</b>
	<b>Wand-Türstopper</b> lang	<b>29.952</b>

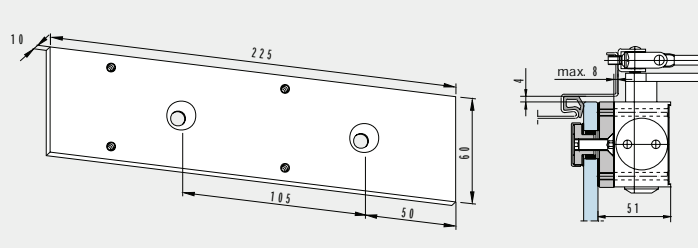
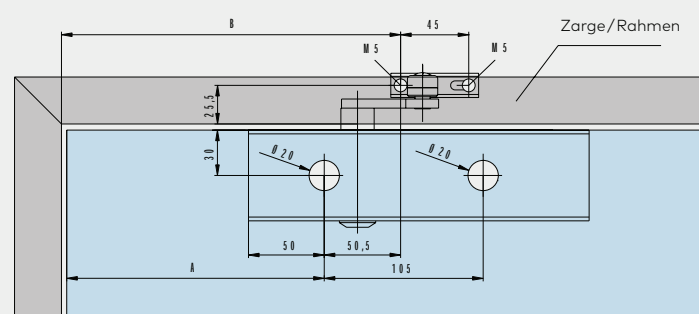
# TS 97

	Produktbeschreibung	Art.-Nr.
	<b>TS 97 inklusive Glastürschuh</b> Keine Glasbearbeitung wie Ausnehmungen und Bohrungen erforderlich. Der TS 97 mit Glastürschuh ist mit STUDIO und OFFICE Bändern zu verwenden.	<b>18.070</b>

# Zubehör

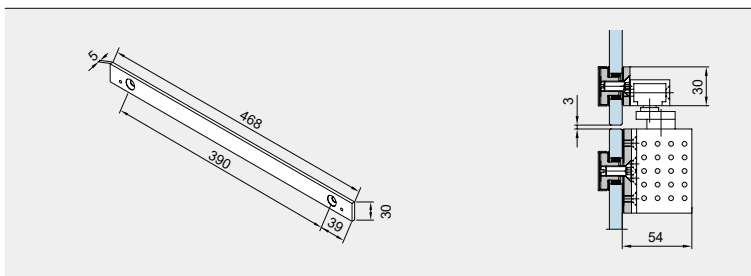
## Für dormakaba Türschließer TS 73 V

	Produktbeschreibung	Art.-Nr.	
	<b>Befestigungsplatte</b> für TS 73 V, Scherengestänge für Oberlicht	<b>12.330</b>	
	Gewicht in kg: Aluminium 0,132		
	<b>Drehtürbeschlag</b>	<b>A</b>	<b>B</b>
	EA (AT)	195	248
	UNIVERSAL/MUNDUS	245	298
	STUDIO/OFFICE	170	223
	UNIVERSAL Arcos	262	315

	Produktbeschreibung	Art.-Nr.	
	<b>Befestigungsplatte</b> 225 mm, für TS 73 V	<b>12.335</b>	
	Gewicht in kg: Aluminium 0,289		
	<b>Drehtürbeschlag</b>	<b>A</b>	
	EA (AT)	195	
	UNIVERSAL/MUNDUS	245	
	STUDIO/OFFICE	170	
	UNIVERSAL Arcos	262	

Die Türschließer können nur über den Handel oder direkt über den Produktbereich Türschließer bezogen werden.

**Für dormakaba Türschließer TS 92**



**Produktbeschreibung**

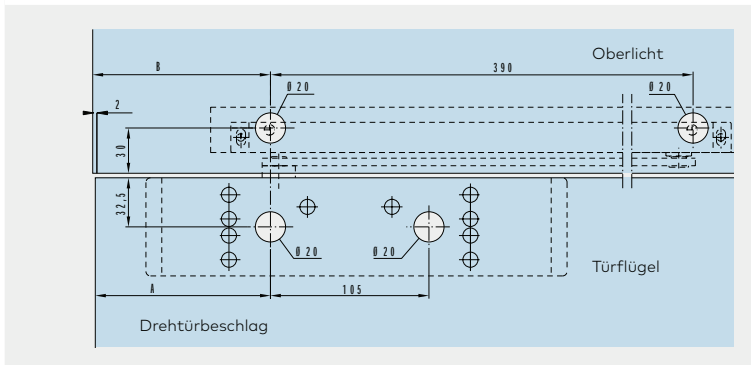
**Art.-Nr.**

**Befestigungsplatte**

**12.332**

für TS 92  
Gleitschiene für Oberlicht  
Weitere Informationen  
und Montagearten finden  
Sie im Technikprospekt  
TS 92.

Gewicht in kg:  
Aluminium 0,265

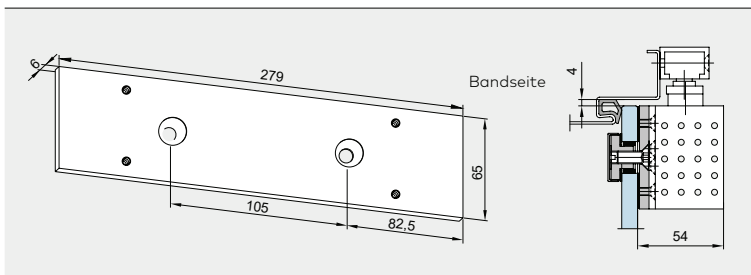


**Drehtürbeschlag**

**A**

**B**

EA (AT)	200	202
UNIVERSAL/MUNDUS	250	252
STUDIO/OFFICE	148	150
UNIVERSAL Arcos	265	267



**Produktbeschreibung**

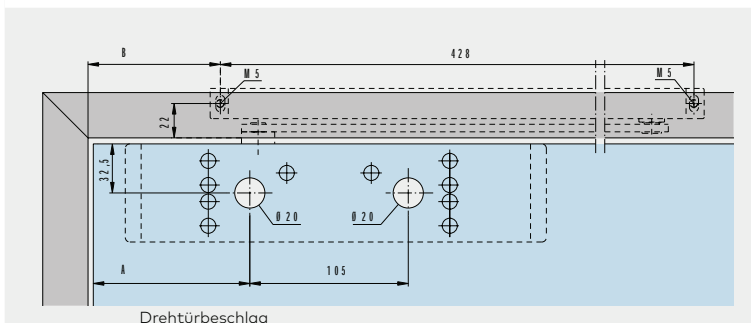
**Art.-Nr.**

**Befestigungsplatte**

**12.334**

279 mm,  
für TS 92  
(Stand 07/02)

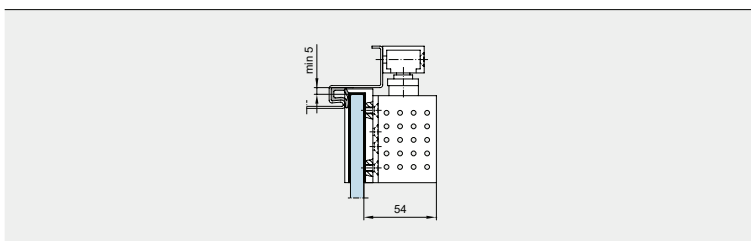
Gewicht in kg:  
Aluminium 0,290



**Drehtürbeschlag**

**A**

EA (AT)	200
UNIVERSAL/MUNDUS	250
STUDIO/OFFICE	148
UNIVERSAL Arcos	265



**Produktbeschreibung**

**Überschubschuh**

Über unseren Produkt-  
bereich Door Hardware  
zu beziehen.

Die Türschließer können nur über den Handel oder direkt über den Produktbereich Türschließer bezogen werden.



# Oberflächen und Farben

Alle gebräuchlichen Ausführungen sind ab Lager in den aufgeführten Materialien und Oberflächen lieferbar. Sonderausführungen sowie Beschläge in

Eloxalfarbtönen und Beschichtungen nach Wunsch werden kurzfristig hergestellt.

Standardoberflächen und -farben	STUDIO Rondo	STUDIO Classic	STUDIO Gala 2.0	STUDIO Arcos	STUDIO Medio	OFFICE Junior	OFFICE Classic	OFFICE Mundus	OFFICE Arcos	BEYOND	TENSOR	RP Eckbeschläge
Leichtmetall, silber EV1 eloxiert (ähnl. Eloxal I EV1 / Eloxal II C 0) (101)												•
Leichtmetall, ähnlich Niro satiniert eloxiert (107)										•		
Leichtmetall, ähnlich Niro satiniert eloxiert (für Profilmaterial) (ähnl. Eloxal II C 31)(113)											•	•
Leichtmetall, EV1-Deko eloxiert (kompatibel zu Oberfläche 150) (114)				•					•	•	•	
Leichtmetall, silber eloxiert (Silber N 600 ST) (kompatibel zu Oberfläche 114) (150)	•	•	•		•	•	•	•				
Leichtmetall, niro eloxiert (Niro N 700) (157)	•	•	•	•	•	•	•	•	•			
Leichtmetall, Sonderfarbe eloxiert (199)	•	•		•	•	•	•	•	•			•
LM Sonderfarbe pulverbeschichtet (Standardpulver nach RAL-Karte) (399)	•	•	•	•	•	•	•	•	•			•
Messing, poliert klar nasslackiert (501)	•											
Messing, poliert-lackiert MS pol (502)	•											
750 / 700 Niro satiniert						•		•				
751 / 701 Niro poliert								•				

# Sicherheitsrelevante Informationen

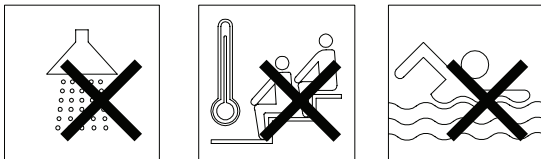
## Wichtige Sicherheitshinweise für die Montage und Nutzung von DORMA-Glas Glasbeschlägen

(Zusätzlich zur Montage- und Bedienungsanleitung zu beachten, um Schäden am Produkt sowie Personen- und Sachschäden zu vermeiden.)

**Wichtig:** Alle Nutzer sind über die sie betreffenden Punkte der nachfolgenden Hinweise sowie die Hinweise aus Montage- bzw. Bedienungsanleitung zu informieren!

### Allgemein

1. DORMA-Glas empfiehlt die Verwendung von ESG-H (heißgelagertem Einscheibensicherheitsglas) nach DIN EN 12150-1.
2. DORMA-Glas Glasbeschläge sind zur Montage im Außenbereich nur bedingt geeignet (siehe „Anwendungen und Merkmale“, Seiten 4 & 5).
3. DORMA-Glas Glasbeschläge sind für Räume, in denen Chemikalien (z.B. Chlor) zum Einsatz kommen, z.B. Schwimm-, Sauna- und Solebäder, nicht geeignet.



4. Schiebeflügel dürfen nicht schneller als mit Schrittgeschwindigkeit bewegt werden und müssen vor Erreichen der Endlage von Hand abgestoppt werden.
5. Drehflügel dürfen nicht zu hart zugeworfen werden. Wenn eine Überdrehung zu befürchten ist, ist diese durch einen Türstopper zu verhindern.

### Montage

1. Der Einbau von DORMA-Glas Glasbeschlägen darf ausschließlich durch Fachpersonal, das speziell für die Glasmontage geschult wurde, erfolgen.
2. Gläser mit Ausmuschelungen und/oder Kantenverletzungen dürfen nicht verbaut werden.
3. Es besteht die Gefahr von Quetschungen – unter Anderem im Bereich der Nebenschließkante – sowie von Verletzungen aufgrund von Glasbruch während der Montage. Entsprechend ist die erforderliche Schutzkleidung (insbesondere Handschuhe und Schutzbrille) zu tragen.
4. Vor der endgültigen Beschlagsmontage muss das Glas im Klemmbereich mit fettlösenden Haushaltsmitteln von Fetten befreit werden.
5. Die Verwendung von Klemmbeschlägen auf strukturierten Glasoberflächen (ausgenommen davon sind satinierte Gläser) oder Gläsern mit großen Schwankungen in der Glasdicke ist nur mit Auftrag einer Ausgleichsschicht zulässig.

6. Die Verwendung von Klemmbeschlägen auf selbstreinigenden Beschichtungen ist unzulässig.
7. Beim Ausrichten der Glaselemente müssen die für den jeweiligen Beschlag vorgegebenen Spaltmaße beachtet werden. Die Spaltmaße müssen so eingestellt werden, dass ein Kontakt des Glases mit harten Werkstoffen (z.B. Glas, Metall, Beton) verhindert wird.
8. Es ist ein zwängungsfreier Einbau (ohne lokale Spannungsüberschreitung durch zu fest angezogene Schrauben) sicher zu stellen.

### Wartung

Der Sitz und die Gängigkeit der Beschläge sowie die Justierung der Tür müssen regelmäßig kontrolliert werden. Insbesondere im Falle von hochfrequentierten Anlagen sollte die Prüfung von einem Fach- oder Installationsbetrieb erfolgen. Beschädigte Glaselemente (Abplatzungen und/oder Ausmuschelungen) müssen unverzüglich ausgetauscht werden!

### Pflege allgemein

Die Oberflächen der Beschläge sind nicht wartungsfrei und sollten gemäß ihrer Ausführung gereinigt werden.

- Für metallische Oberflächen (Eloxaltöne, Edelstahl) bitte nur geeignete Reiniger ohne Scheuermittelanteil verwenden.
- Für lackierte Oberflächen bitte nur entsprechende lösemittelfreie Reiniger verwenden.
- Messing-Oberflächen (ohne Oberflächenschutz) müssen von Zeit zu Zeit mit geeignetem Pflegemittel behandelt werden, um ein Anlaufen zu vermeiden.

**Bitte verwenden Sie unsere Zeichnungen DORMA-Glas „Das Detail“ zur praktischen Planung Ihrer Anlage.**

Die Druckfarben der Oberflächen sind nicht 100% farbverbundlich. Angaben über die Beschaffenheit oder Verwendbarkeit von Erzeugnissen bzw. Materialien dienen der Beschreibung. Zusagen in Bezug auf das Vorhandensein bestimmter Eigenschaften oder einen bestimmten Verwendungszweck bedürfen stets besonderer schriftlicher Vereinbarungen. Abbildungen zeigen z.T. Sonderausführungen, abweichend vom Standard-Lieferumfang.

Technische Änderungen vorbehalten.