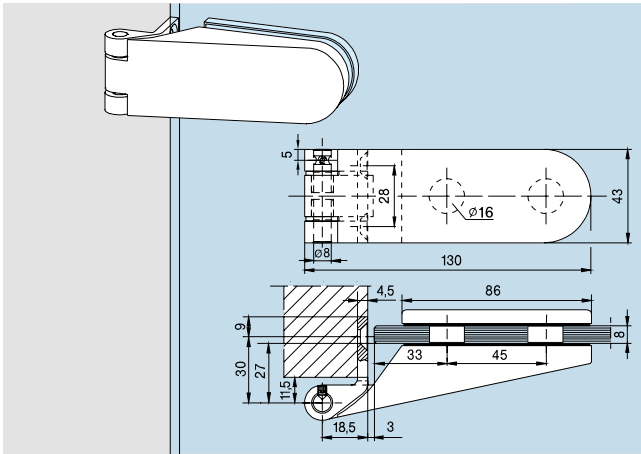


# TÜRBÄNDER FÜR 8 MM GLASDICKE

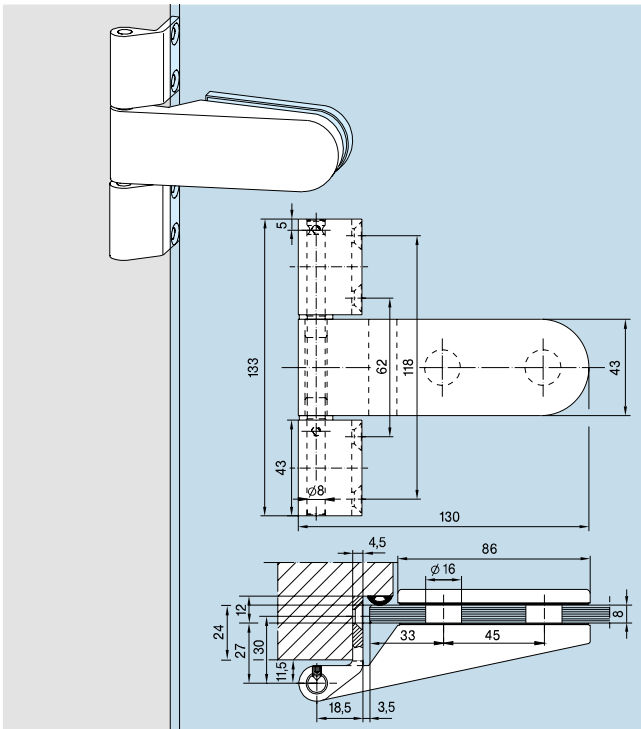
Flügelbreite max. 1000 mm



**Band mit Rahmenteil  
für Holzzarge,**  
mit Bandlappen zum Einlassen,  
Edelstahl-Bolzen,  
Flügelgewicht max. 35 kg

**Art.-Nr. 10.232**

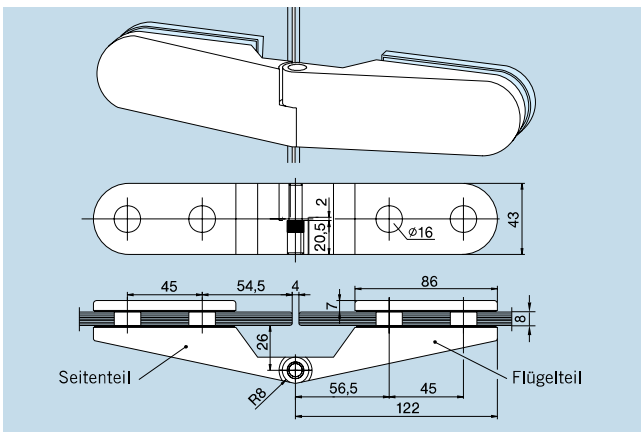
Gewicht in kg: LM 0,321



**Verstärktes Band  
mit Rahmenteil**  
für Holzzarge,  
mit Bandlappen zum Einlassen,  
Edelstahl-Bolzen,  
Flügelgewicht max. 45 kg

**Art.-Nr. 10.235**

Gewicht in kg: LM 0,433



**Band zur Befestigung  
an Glaseitenteilen,**  
Edelstahl-Bolzen,  
Flügelgewicht max. 35 kg

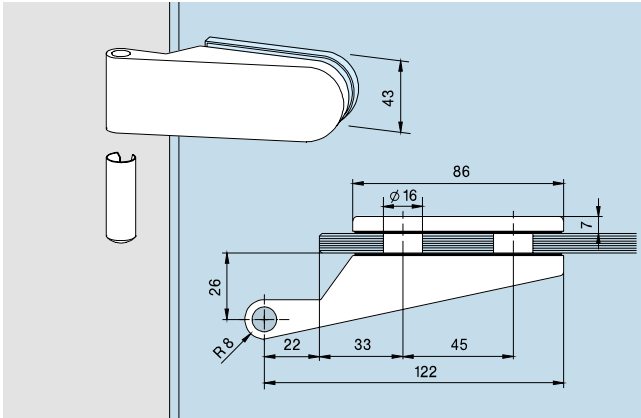
**Art.-Nr. 10.244 L** (wie Abb.)

**Art.-Nr. 10.246 R**

Gewicht in kg: LM 0,557

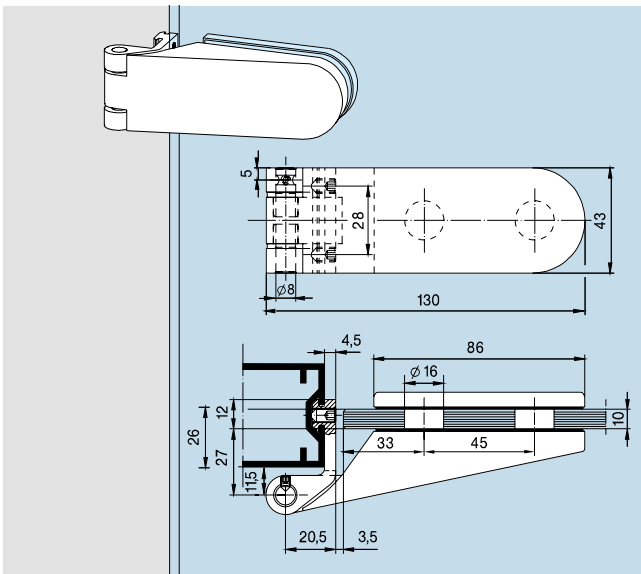
# TÜRBÄNDER FÜR 10 MM GLASDICKE

Flügelbreite max. 1000 mm



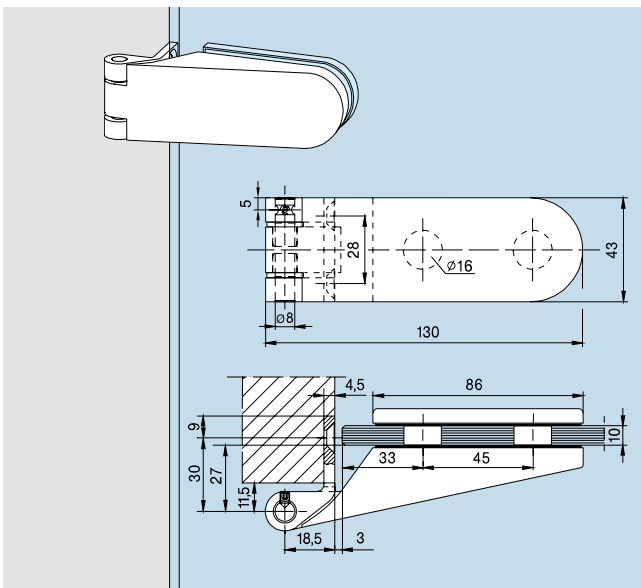
**Band für Rahmenteile,**  
mit Hülse, Falztiefe 26 mm,  
erweiterte Farbpalette,  
Flügelgewicht max. 45 kg

**Art.-Nr. 10.236**  
Gewicht in kg: LM 0,319  
MS 0,688



**Band mit Rahmenteil**  
**für Leichtmetallzarge,**  
Edelstahl-Bolzen,  
Flügelgewicht max. 35 kg

**Art.-Nr. 10.237**  
Gewicht in kg: LM 0,329



**Band mit Rahmenteil**  
**für Holzzarge,**  
mit Bandlappen zum Einlassen,  
Edelstahl-Bolzen,  
Flügelgewicht max. 35 kg

**Art.-Nr. 10.238**  
Gewicht in kg: LM 0,321