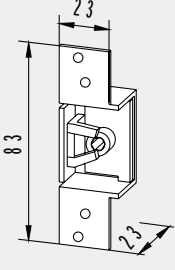
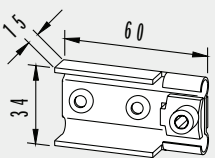
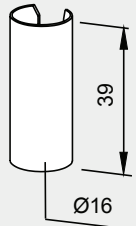
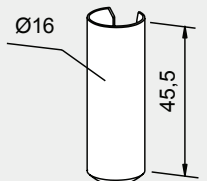


**Zubehör**

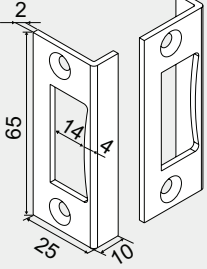
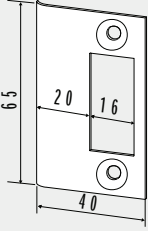
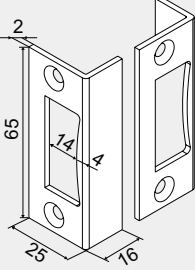
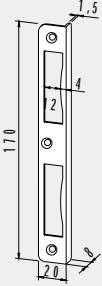
# Zargentaschen

	Produktbeschreibung	Art.-Nr.
	<p><b>Zargentasche für Stahlzarge,</b> Stahl verzinkt</p> <p>Gewicht in kg: 0,073</p>	<p><b>10.406</b></p>
	<p><b>Zargentasche für Holzzarge,</b> Stahl verzinkt</p> <p>Gewicht in kg: 0,060</p>	<p><b>10.405</b></p>

# Überschubhülsen

	Produktbeschreibung	Art.-Nr.
	<p><b>Überschubhülse</b> für OFFICE Rahmenteile der Art.-Nrn. 11.307 11.309 11.310 11.405</p> <p>Gewicht in kg: Aluminium 0,002</p>	<p><b>11.311</b></p>
	<p><b>Überschubhülse</b> für STUDIO Rahmenteile der Art.-Nrn. 10.400 10.404 10.407</p> <p>Gewicht in kg: Aluminium 0,002 MS 0,006</p>	<p><b>10.408</b></p>

# Schließbleche

	Produktbeschreibung	Art.-Nr.
	<p><b>Winkelschließblech</b></p> <p>Gewicht in kg: Aluminium 0,008</p>	<p><b>10.401</b></p>
	<p><b>Schließblech</b></p> <p>Gewicht in kg: Edelstahl 0,019</p> <p><b>Schließblech</b></p> <p>Gewicht in kg: Messing 0,022</p>	<p><b>10.421</b></p> <p><b>10.422</b></p>
	<p><b>Winkelschließblech</b> mit 16 mm Schenkel</p> <p>Gewicht in kg: Aluminium 0,008</p>	<p><b>10.411</b></p>
	<p><b>Winkelschließblech</b></p> <p>Gewicht in kg: Aluminium 0,038</p>	<p><b>11.313</b></p>

# Sonderfälle zur bauseitigen Anpassung

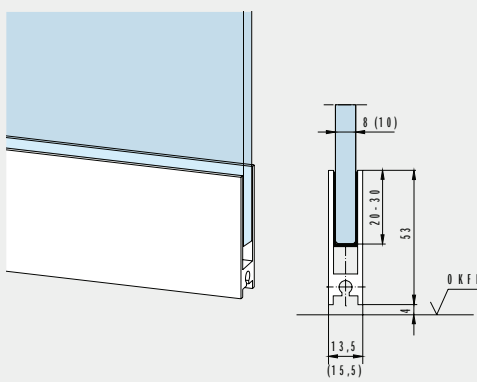
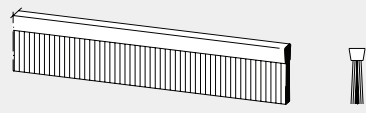
	Produktbeschreibung	Art.-Nr.
	<p><b>Falle für Ö-Norm Zargen</b>                      (Metallfalle mit partieller KS-Ummantelung)                      bzw. für 10er Glas bei 24er Falztiefe,                      geeignet für STUDIO Rondo, Classic,                      Gala und Arcos.</p>	<p><b>10.066</b></p>

## Easy-Stop

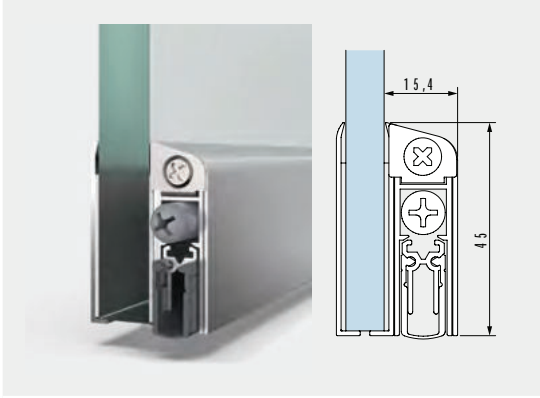
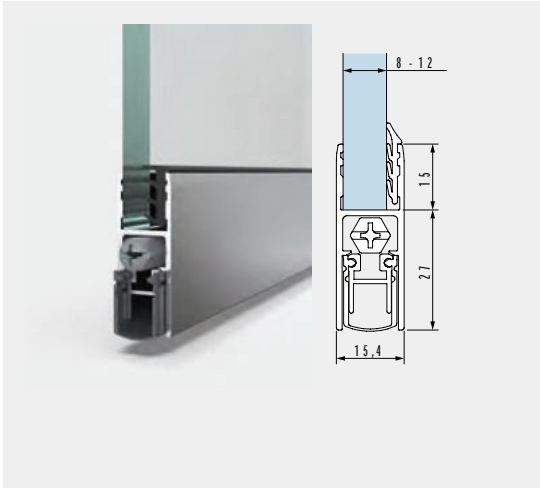
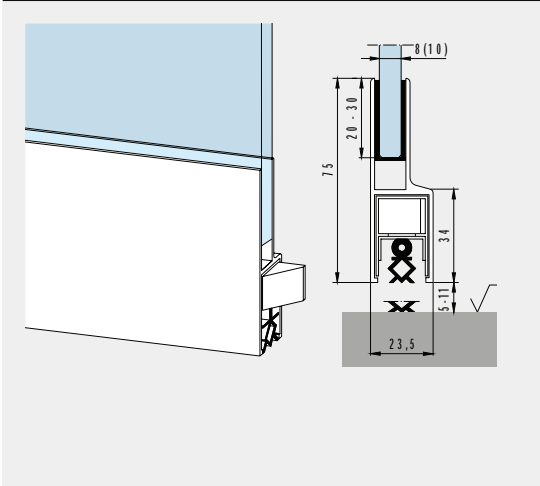
	Produktbeschreibung	Glasdicke	Art.-Nr.
	<p><b>Barrierefreier Bodentürstopper – Easy Stop für Drehtüren,</b>                      Edelstahladapter zum Verkleben mit UV-Kleber, Kunststoffabdeckung</p> <p>Gewicht in kg: 0,335</p>		<p><b>10.591</b></p>
	<p><b>Barrierefreier Bodentürstopper – Easy Stop für Pendeltüren</b>                      Edelstahladapter zum Verkleben, Kunststoffabdeckung</p> <p>Gewicht in kg: 0,679</p>	<p>8 mm                      10 mm                      12 mm</p>	<p><b>10.592</b>  <b>10.593</b>  <b>10.594</b></p>
	<p><b>Barrierefreier Bodentürstopper – Easy Stop für Holz- und Rohrrahmentüren</b></p> <p>Gewicht in kg: 0,335</p>		<p><b>10.595</b>                      (ohne Abb.)</p>

Weitere Boden- und Wandtürstopper siehe Seite 109

# Türschiene für 8 mm und 10 mm Glasdicke

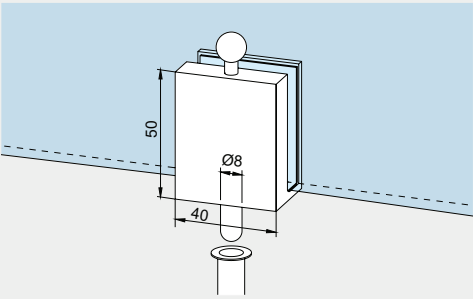
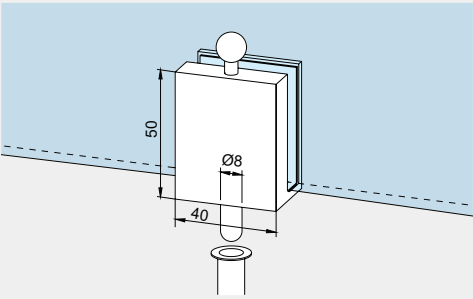
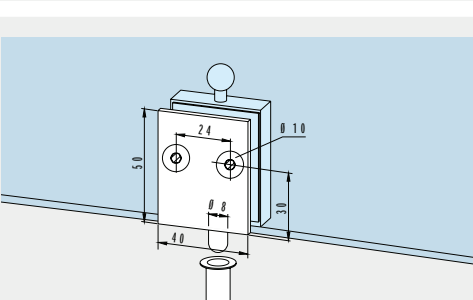
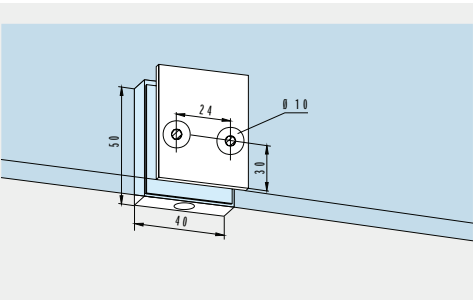
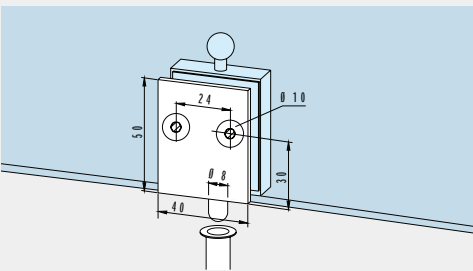
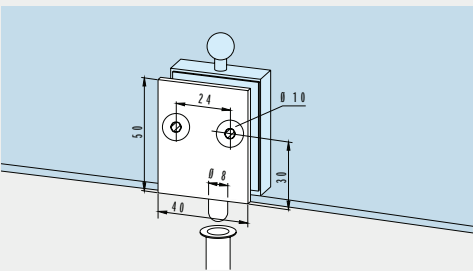
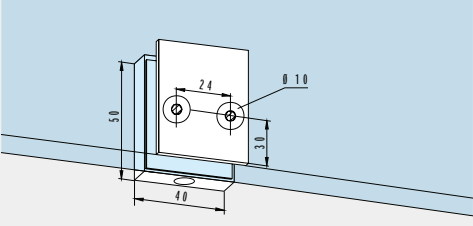
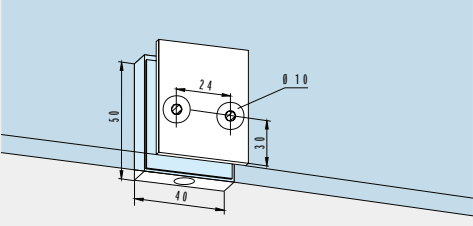
	Produktbeschreibung	Glasdicke	Art.-Nr.	
	<b>Türschiene</b> zum Aufstecken, mit beidseitigem Kunststoff-Abschluss.			
	Normmaß 834 mm	8 mm 10 mm	<b>12.102</b> <b>12.122</b>	
	Normmaß 959 mm	8 mm 10 mm	<b>12.103</b> <b>12.123</b>	
	Lagerlänge 1.200 mm	8 mm 10 mm	<b>12.104</b> <b>12.124</b>	
	Fixlängen bis 1.200 mm (zur bauseitigen Anpassung)	8 mm 10 mm	<b>12.100</b> <b>12.120</b>	
	Gewicht in kg: Aluminium 0,833			
		<b>Dichtungsbürste</b> zum Einschieben in Türschiene, mit Kunststoffborsten, 5 mm vorstehend, Lagerlänge 2.000 mm Fixlängen bis 1.200 mm Lagerlänge 1.000 mm Fixlängen bis 1.000 mm Gewicht in kg: 0,142		<b>12.110</b> <b>12.111</b> <b>12.115</b> <b>12.116</b>
		<b>Abschluss</b> Kunststoff, schwarz	8 mm	<b>12.106</b> (ohne Abb.)
		<b>Abschluss</b> Kunststoff, weiß Gewicht in kg: 0,001	8 mm	<b>12.108</b> (ohne Abb.)
		<b>Abschluss</b> Kunststoff, schwarz Gewicht in kg: 0,001	10 mm	<b>12.107</b> (ohne Abb.)
<b>Abschluss</b> Kunststoff, weiß Gewicht in kg: 0,001		10 mm	<b>12.109</b> (ohne Abb.)	

# Türschienen mit automatischer Dichtung

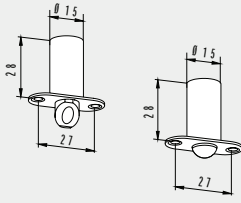
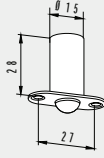
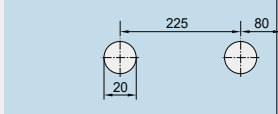
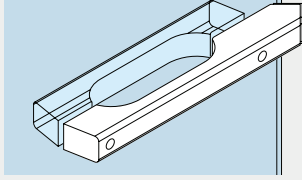
	Produkt- beschreibung	Länge	Ober- fläche	Glasdicke	Art.-Nr.
	<b>Türschiene mit Absenk- dichtung Schall-Ex® GS-A</b>	833 mm	F 150 F 157	≥ 6 mm ≥ 6 mm	<b>812.434.150.99</b> <b>812.434.157.99</b>
	<ul style="list-style-type: none"> <li>• Dichtung und Abdeckprofil <b>selbstklebend</b></li> <li>• für alle Türen ab 6 mm Glasstärke geeignet</li> <li>• Kürzbarkeit 125 mm</li> <li>• nachrüstbar</li> <li>• Hubweg 11 mm</li> </ul>	958 mm	F 150 F 157	≥ 6 mm ≥ 6 mm	<b>812.439.150.99</b> <b>812.439.157.99</b>
		1083 mm	F 150 F 157	≥ 6 mm ≥ 6 mm	<b>812.444.150.99</b> <b>812.444.157.99</b>
	1208 mm	F 150 F 157	≥ 6 mm ≥ 6 mm	<b>812.449.150.99</b> <b>812.449.157.99</b>	
		<b>Überschub-Türschiene mit Absenk- dichtung zur bauseitigen Verklebung Schall-Ex® GS-H8/12</b>	833 mm	F 150 F 157	8-12 mm 8-12 mm
<ul style="list-style-type: none"> <li>• Universal Glastürdichtung für Türen mit Glasstärken von 8-12 mm</li> <li>• einseitige Auslösung</li> <li>• schlossseitige Abdeckung aus Edelstahl</li> <li>• Kürzbarkeit 125 mm</li> <li>• Hubweg 11 mm</li> </ul>		958 mm	F 150 F 157	8-12 mm 8-12 mm	<b>812.435.150.99</b> <b>812.435.157.99</b>
		1083 mm	F 150 F 157	8-12 mm 8-12 mm	<b>812.440.150.99</b> <b>812.440.157.99</b>
1208 mm		F 150 F 157	8-12 mm 8-12 mm	<b>812.445.150.99</b> <b>812.445.157.99</b>	
		<b>Türschiene mit absenkbarer Dichtung zum Aufstecken</b>	834 mm	Links Rechts	8 mm 8 mm
	Gewicht in kg: Aluminium 1,559	Links Rechts	10 mm 10 mm	<b>12.212</b> <b>12.213</b>	
		Links Rechts	10 mm 10 mm	<b>12.214</b> <b>12.215</b>	
	Fixmaß bis 1.200 mm	Links Rechts	8 mm 8 mm	<b>12.200</b> <b>12.201</b>	
	Links Rechts	10 mm 10 mm	<b>12.210</b> <b>12.211</b>		

Die Türschiene ist um max. 125 mm kürzbar.  
Bitte bei Bestellung das exakte Glasmaß angeben!

# Feststellriegel

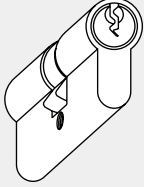
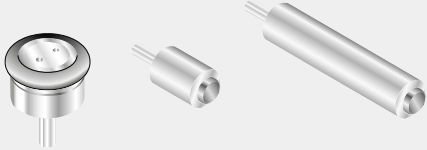
	Produktbeschreibung	Glasdicke	Art.-Nr.
	<b>Überschub-Feststellriegel</b> mit Bodenbuchse	8 mm	<b>12.301</b>
	Gewicht in kg: Aluminium 0,121		
	<b>Überschub-Feststellriegel</b> mit Bodenbuchse	10 mm	<b>12.302</b>
	Gewicht in kg: Aluminium 0,113		
	<b>Überschub-Gegenkasten</b> zu Überschub-Feststellriegel Art.-Nr. 12.301	8 mm	<b>12.314</b>
	Gewicht in kg: Aluminium 0,160		
	<b>Überschub-Gegenkasten</b> zu Überschub-Feststellriegel Art.-Nr. 12.302	10 mm	<b>12.317</b>
	Gewicht in kg: Aluminium 0,130		
	<b>Feststellriegel</b> auf Glasbohrung	8 mm 10 mm	<b>12.312</b> <b>12.315</b>
	Gewicht in kg: Aluminium 0,121		
	<b>Feststellriegel</b> auf Glasbohrung, mit freier Glaskante	8 + 10 mm	<b>12.318</b>
	Gewicht in kg: Aluminium 0,099		
	<b>Gegenkasten</b> auf Glasbohrung, zu Feststellriegel mit der Art.-Nr. 12.312	8 mm	<b>12.313</b>
	Gewicht in kg: Aluminium 0,130		
	<b>Gegenkasten</b> auf Glasbohrung, zu Feststellriegel mit der Art.-Nr. 12.315	10 mm	<b>12.316</b>
	Gewicht in kg: Aluminium 0,087		

# Feststellriegel

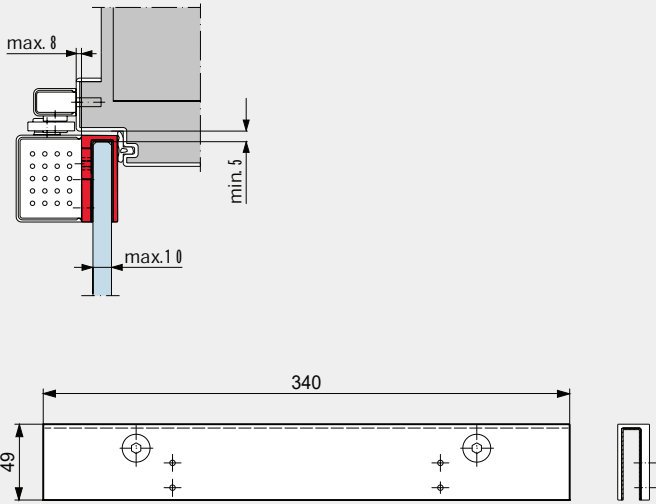
	Produktbeschreibung	Glasdicke	Art.-Nr.
	<b>Türschnäpper</b> Kunststoff		<b>12.300</b>
	Gewicht in kg: Kunststoff 0,007		
	<b>Türschnäpper</b> mit Rundriegel		<b>12.305</b>
	Gewicht in kg: Kunststoff 0,007		
	<b>Schnappklotz</b> für Saunatüren, aus Erlenholz		<b>13.006</b>
	Gewicht in kg: Holz 0,045		
	<b>Holzgriff</b> für Saunatüren, aus Erlenholz		<b>13.005</b>
	Gewicht in kg: Holz 0,267		



# Profilzylinder

	Produktbeschreibung	Art.-Nr.
	<b>Profilzylinder</b> 61 mm lang, verschieden schließend,	<b>05.001</b>
	<b>Profilzylinder</b> 61 mm lang, gleich schließend,	<b>05.002</b>
	<b>Weitere Zylinder aus dem DORMA-Glas Programm auf Anfrage</b>	
	<b>Boden-Türstopper</b>	<b>29.950</b>
	<b>Wand-Türstopper</b> kurz	<b>29.951</b>
	<b>Wand-Türstopper</b> lang	<b>29.952</b>

# TS 97

	Produktbeschreibung	Art.-Nr.
	<b>TS 97 inklusive Glastürschuh</b> Keine Glasbearbeitung wie Ausnehmungen und Bohrungen erforderlich. Der TS 97 mit Glastürschuh ist mit STUDIO und OFFICE Bändern zu verwenden.	<b>18.070</b>



# Moving Details.



**DORMA-Glas GmbH**  
Max-Planck-Straße 33-45  
D - 32107 Bad Salzufen

T +49 5222 924-0

[glasbeschlag@dormakaba.com](mailto:glasbeschlag@dormakaba.com)  
[www.dorma-glas.com](http://www.dorma-glas.com)

 DORMA-Glas GmbH  
 DORMA-Glas GmbH



WN 0544315132, 04/22, D  
Technische Änderungen vorbehalten