

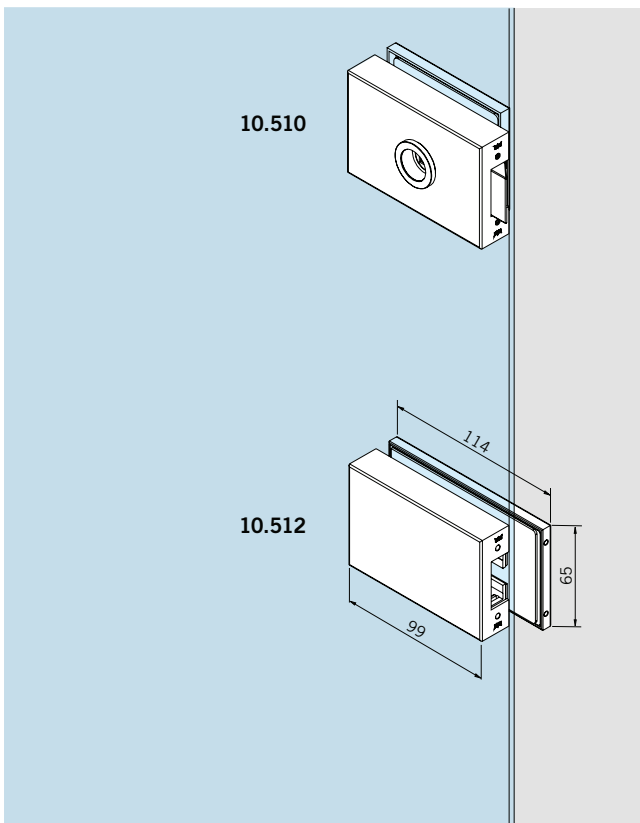
SCHLÖSSER MIT DRÜCKERFÜHRUNG

Nach DIN 18251, Klasse 3, hinsichtlich Typrprüfung
(siehe auch Seite 4–5)

Schlösser für 8 mm Glasdicke / 24 mm Falztiefe
bzw. 10 mm Glasdicke / 26 mm Falztiefe

Geeignet für alle Türdrücker ohne Rosetten, mit 8-mm-Vierkantstift,
Stiftlänge für 44 mm Schlossdicke und \varnothing 18 mm Drückerführung,
max. 8 mm lang.

Kann mit Bändern nach Wahl (Studio ARCOS, ARCOS Office,
Studio Rondo, Studio Classic, Studio Gala, Junior Office
und Junior Office Classic) kombiniert werden.



Schloss Ö-Normfalle für einflügelige Türen mit 10 mm Glas

MEDIO Schloss,
unverschließbar

Art.-Nr. 10.510

Gewicht in kg: LM 0,840

Art.-Nr. 10.509

für Tür in 24er-Falz, 10 mm

MEDIO Gegenkasten, kurz

für 2-flügelige Tür

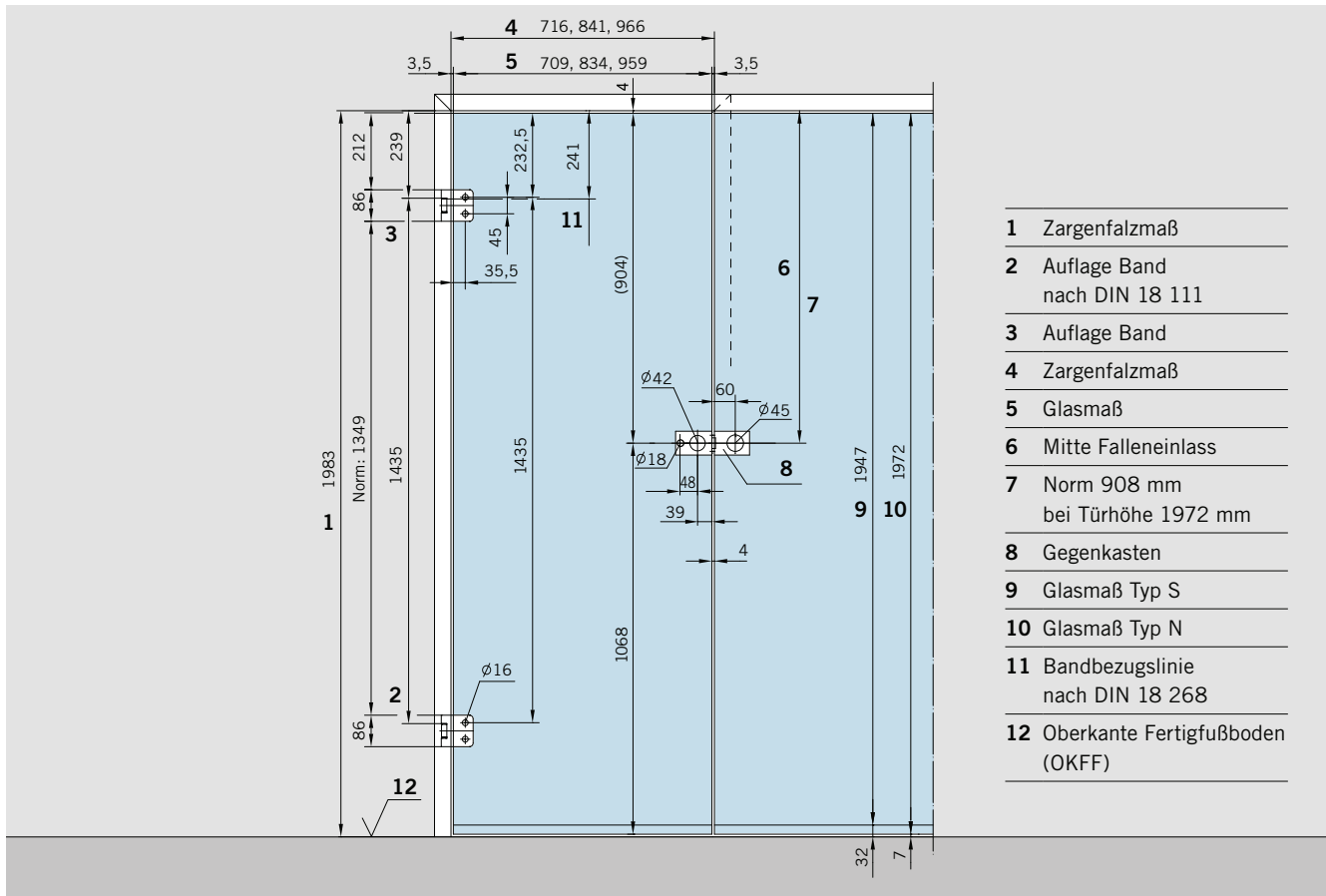
Art.-Nr. 10.512

Gewicht in kg: LM 0,610

Der Artikel 10.509 ist ausschließlich für einflügelige Anlagen bei
24 mm Zargenfalz und 10 mm Glas zu verwenden.

Doppelflügelige Anlagen mit Schloss und Gegenkasten bitte auch bei
10 mm Glas für 8 mm Anwendung bestellen!

EINBAUMASSE FÜR RAHMENTEILE



SCHNITT MEDIO

