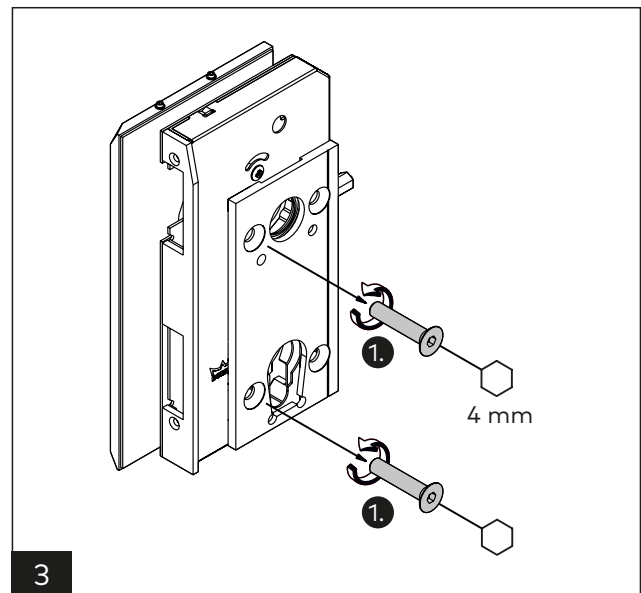
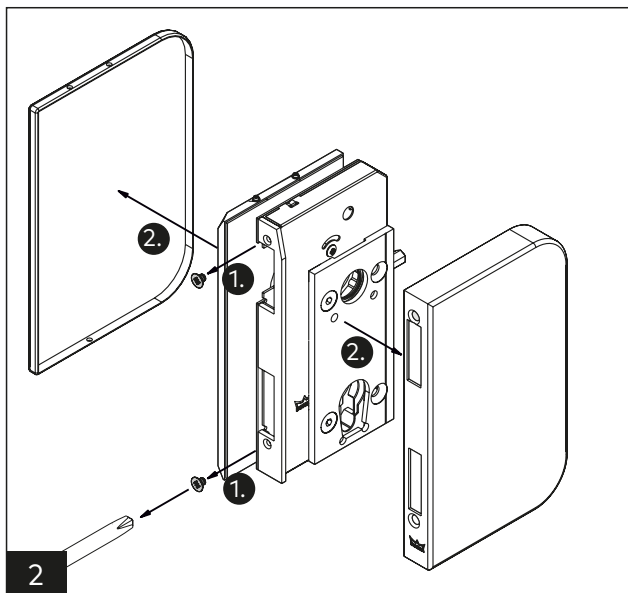
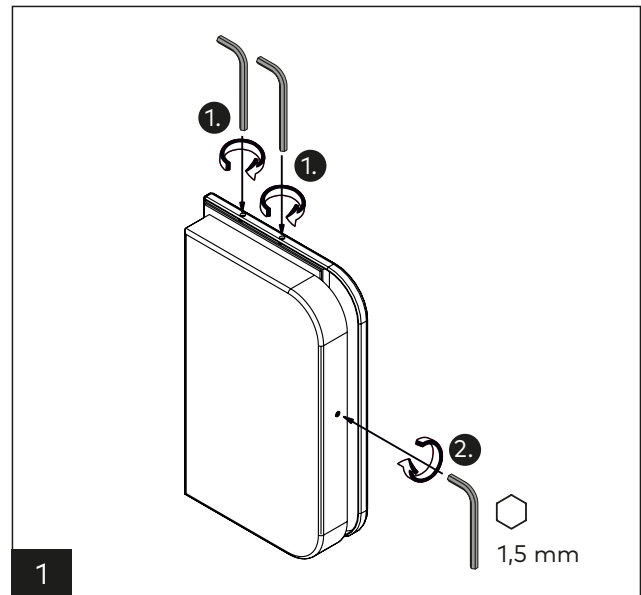
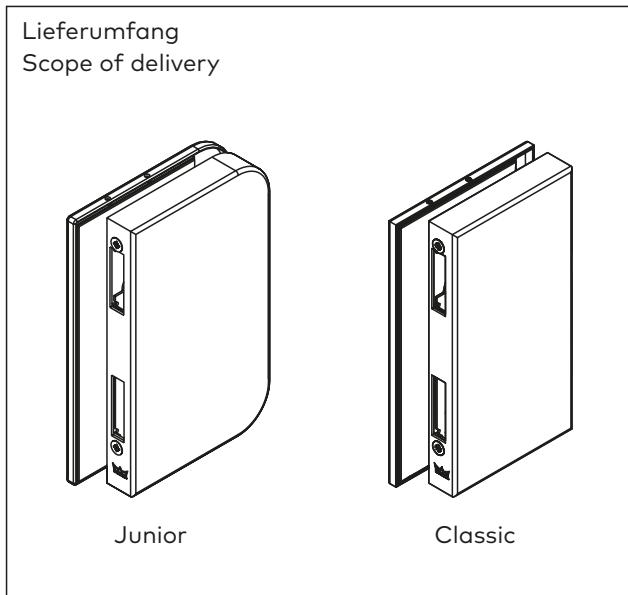


# 1 Junior & Classic



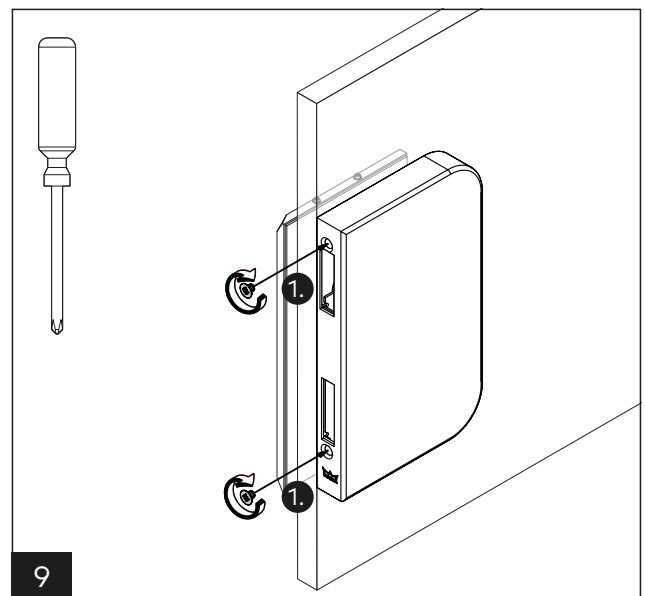
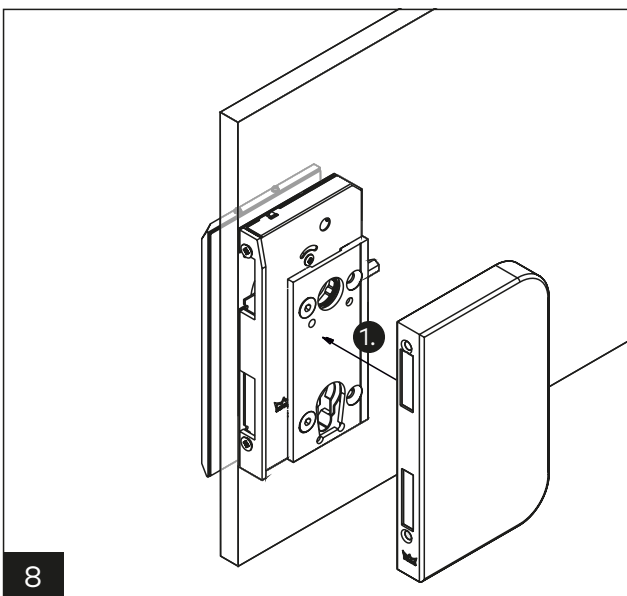
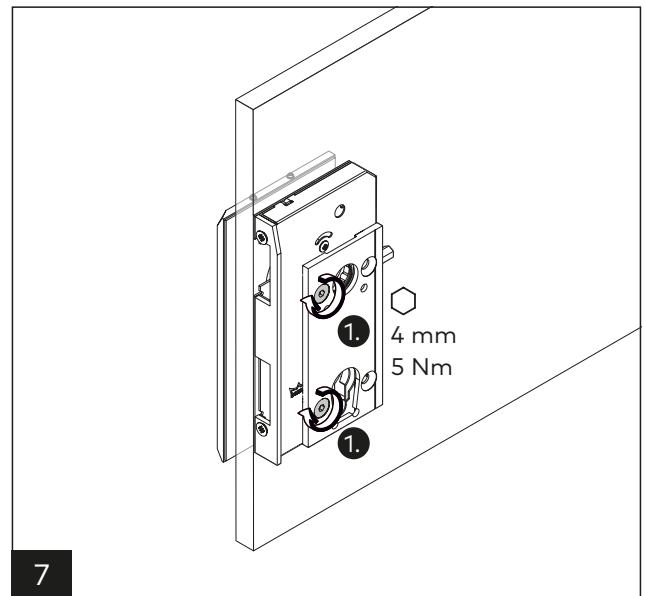
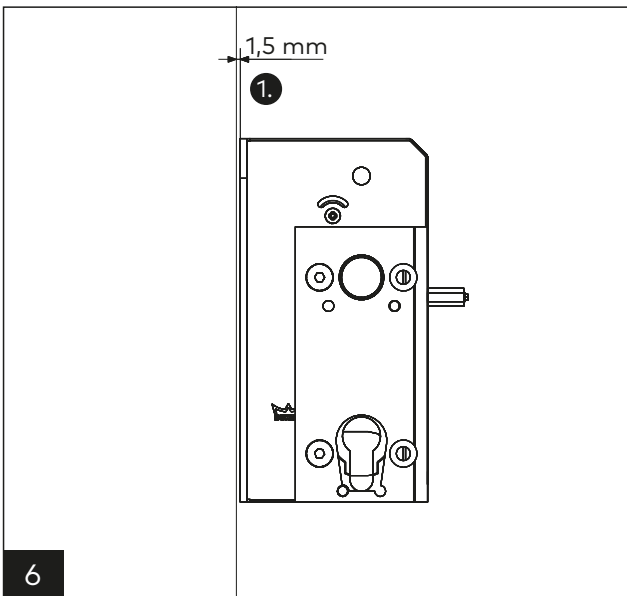
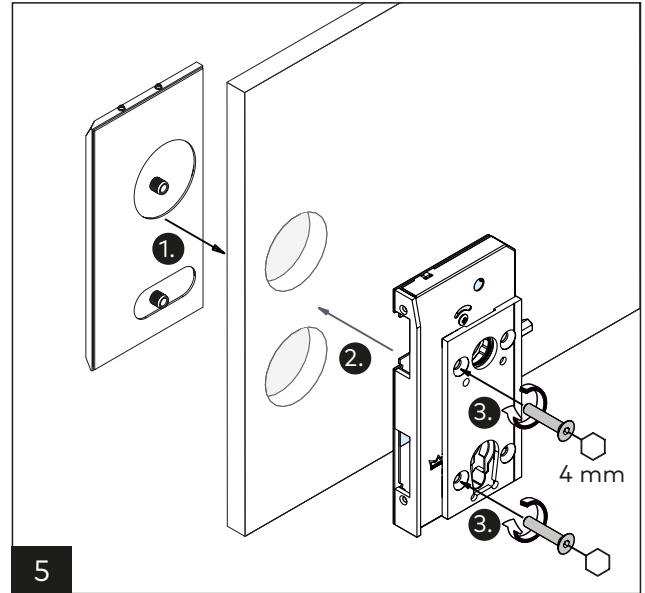
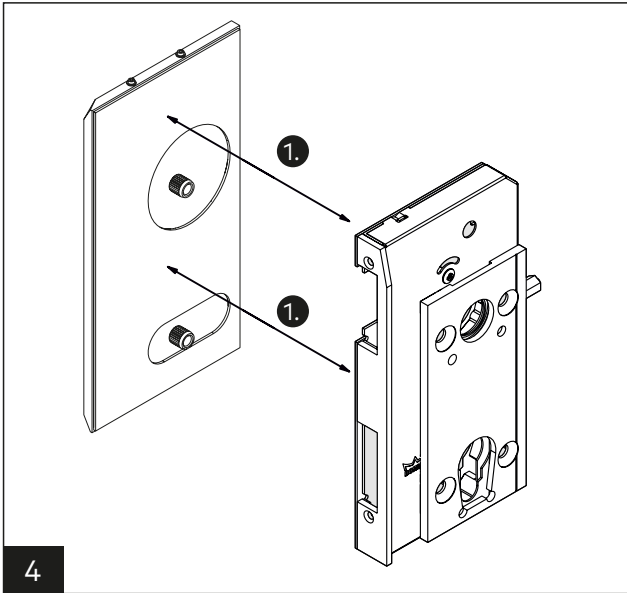
# OFFICE Gegenkasten OFFICE Strike-box

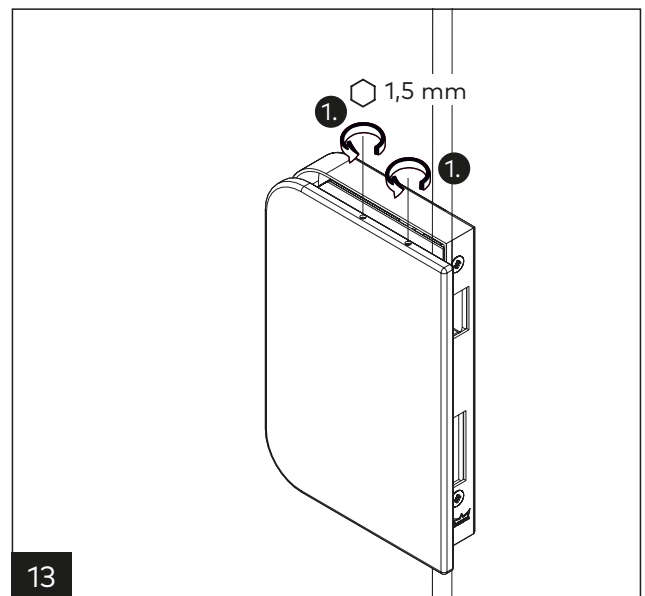
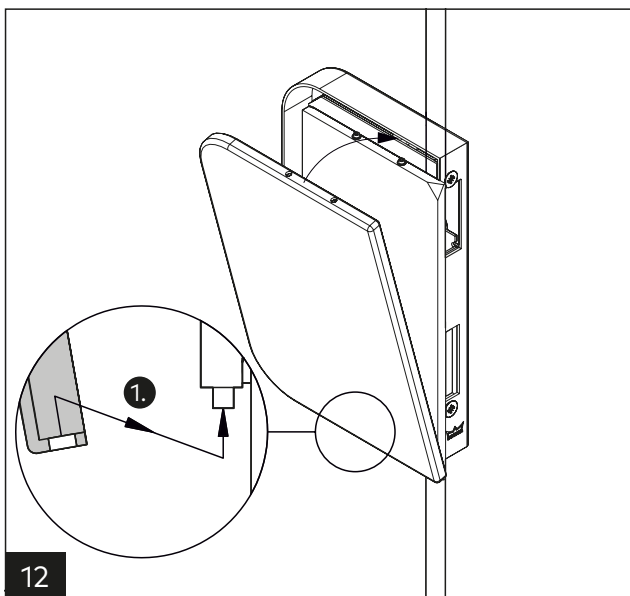
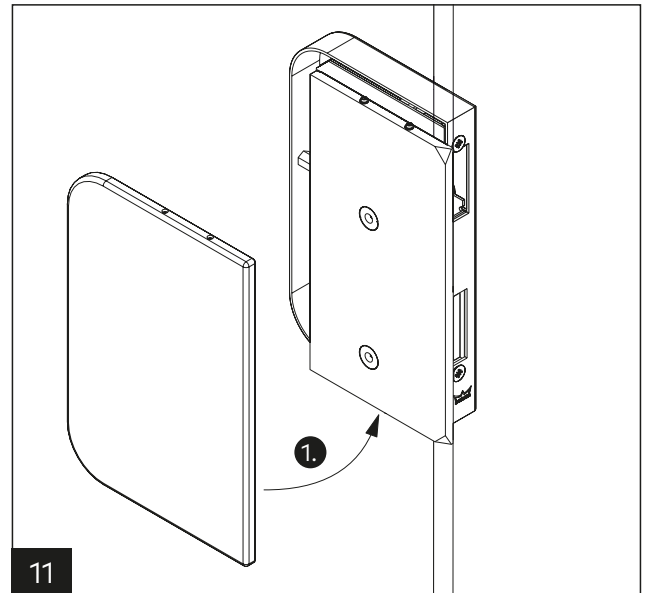
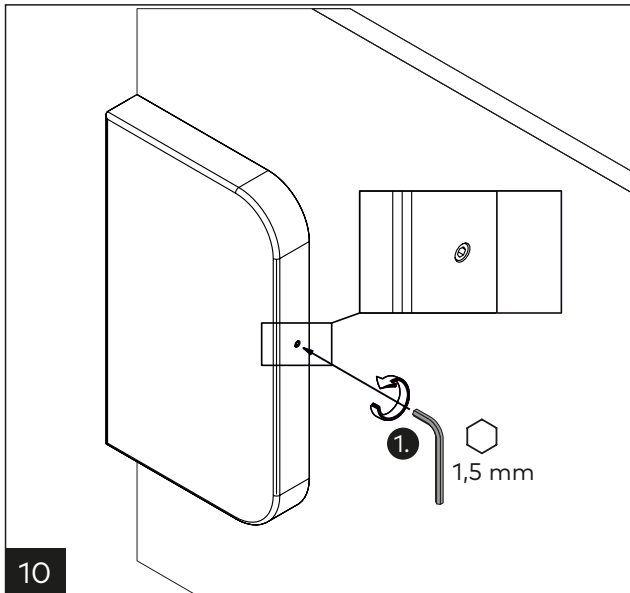
Junior, Classic, Arcos & Mundus

Montageanleitung  
Mounting instructions

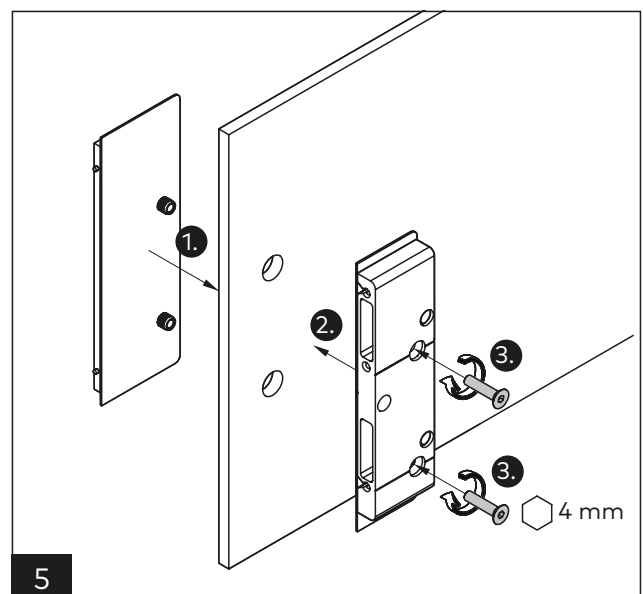
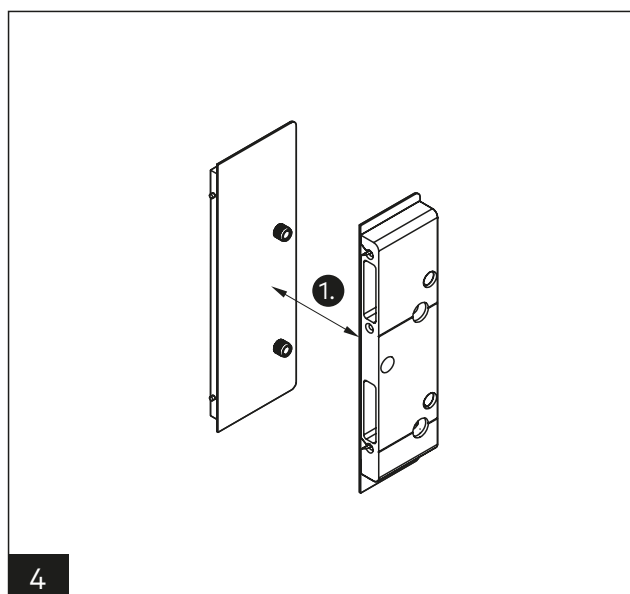
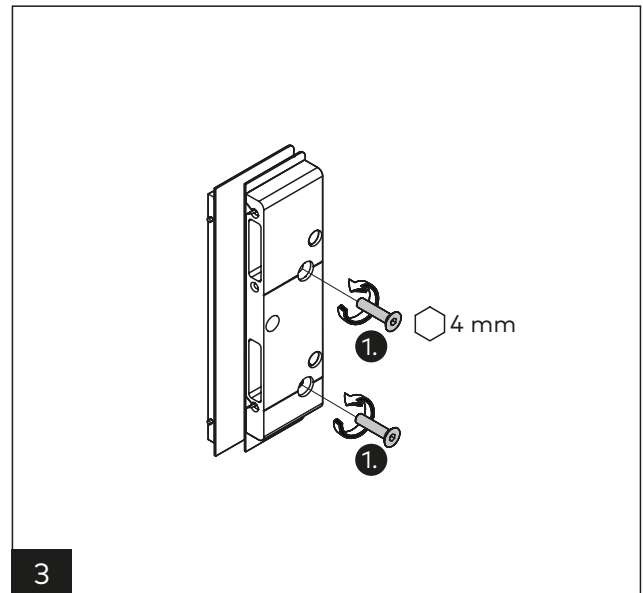
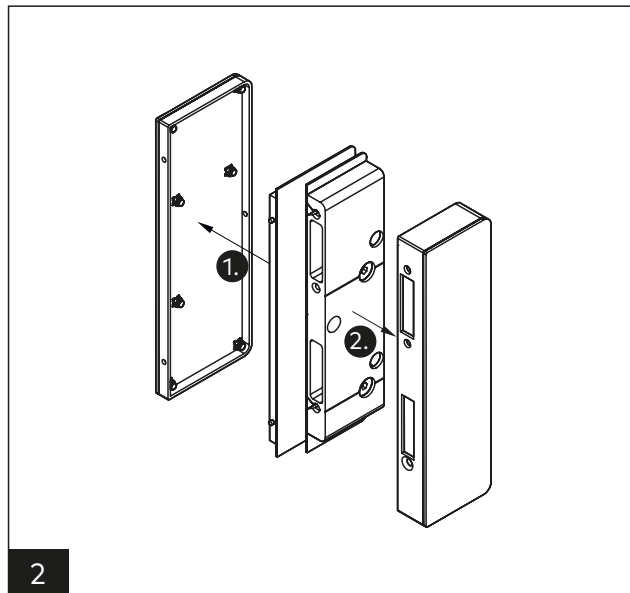
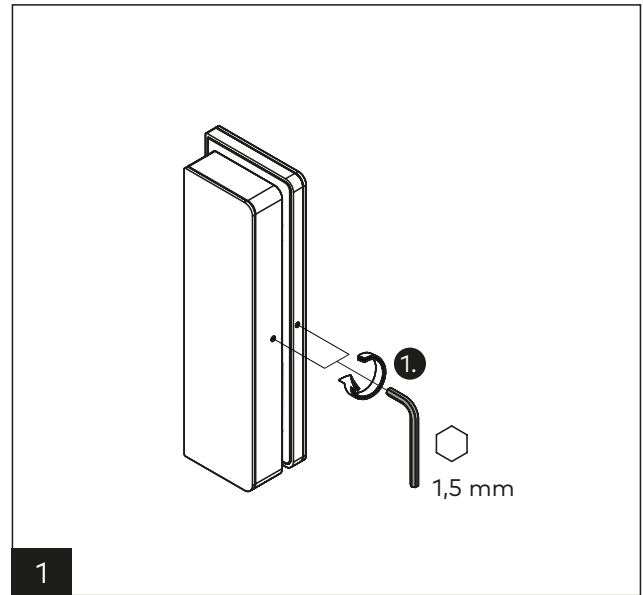
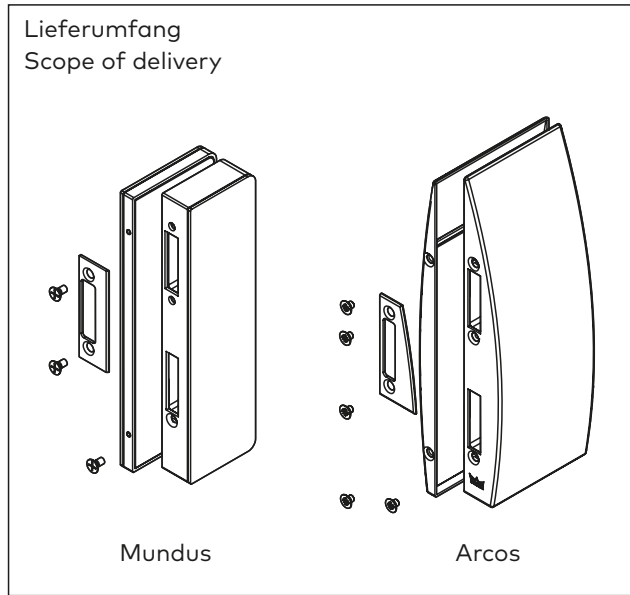
WN 058925 45532 – 2018-05

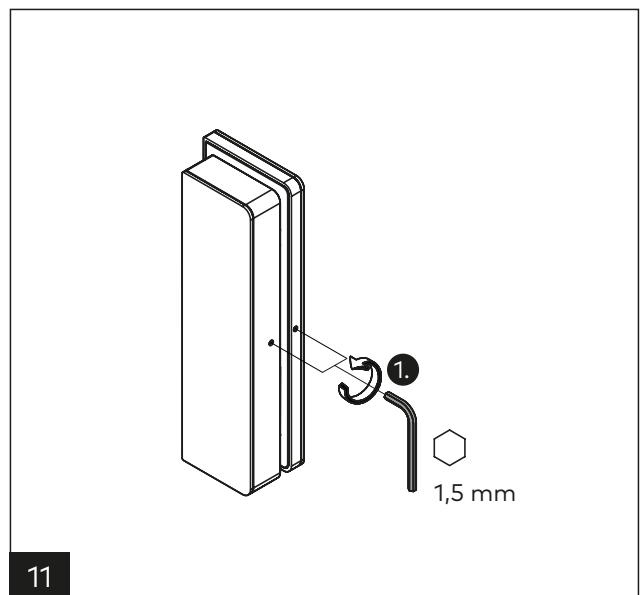
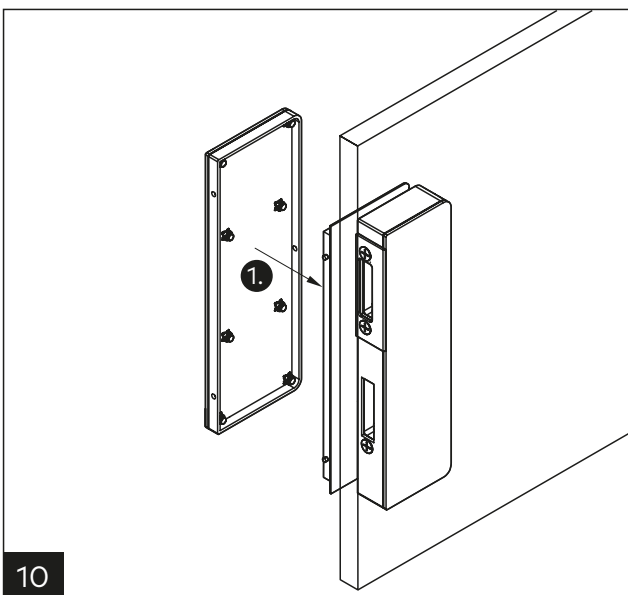
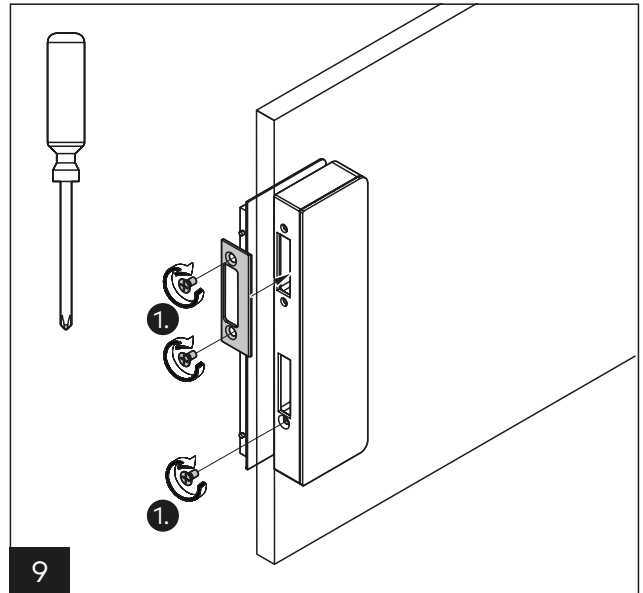
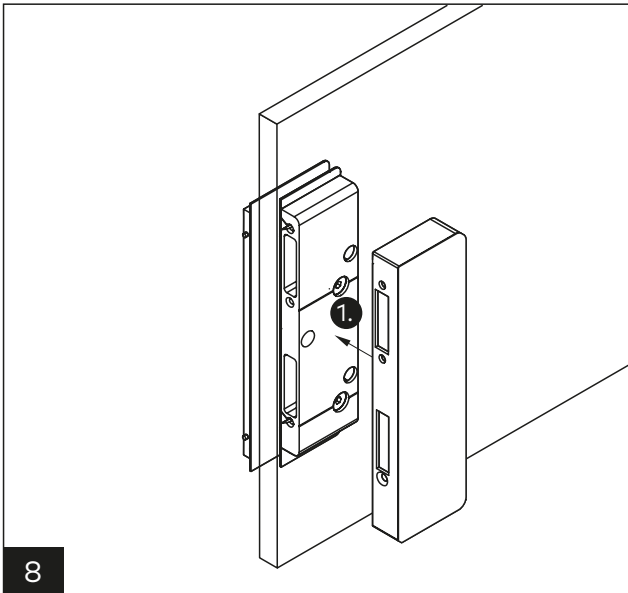
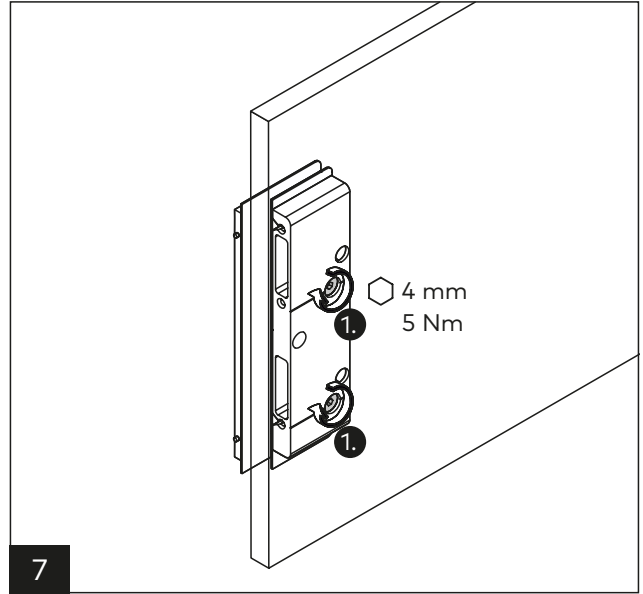
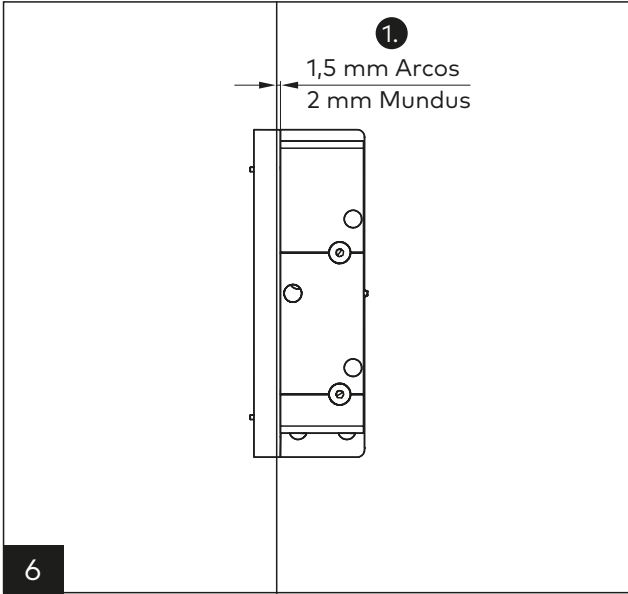
DE | EN





## 2 Mundus & Arcos









013305 - Originalanleitung, Änderungen vorbehalten