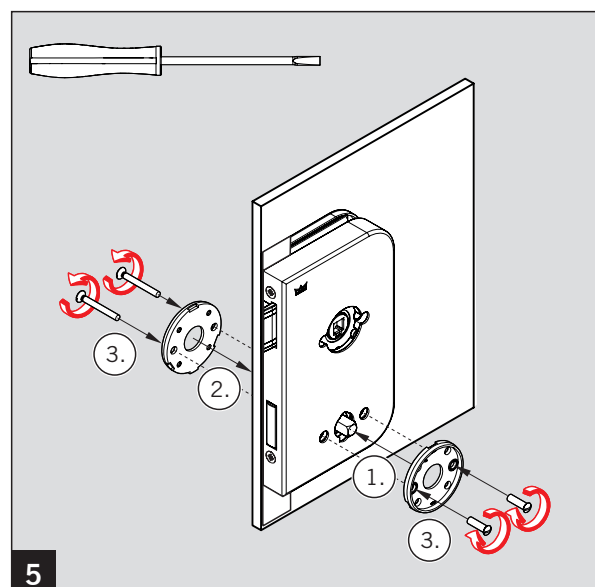
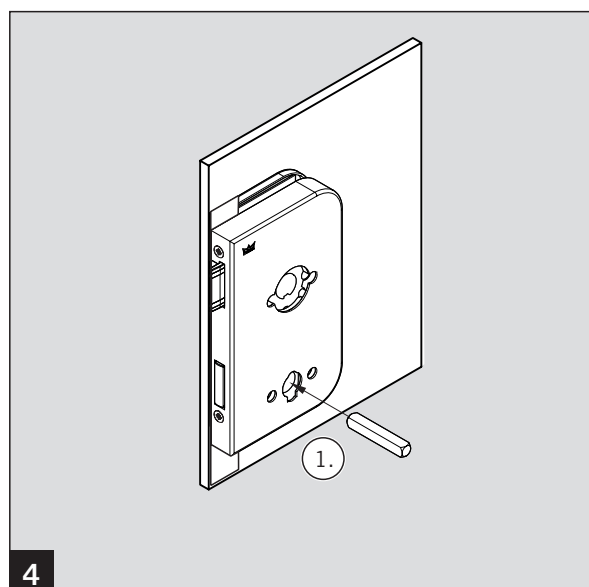
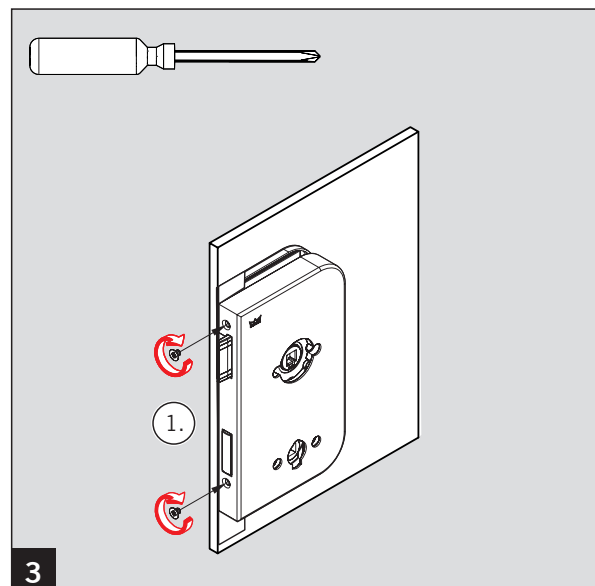
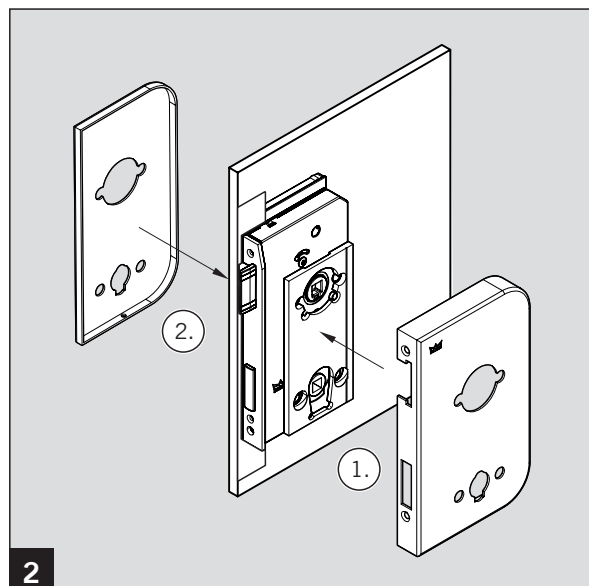
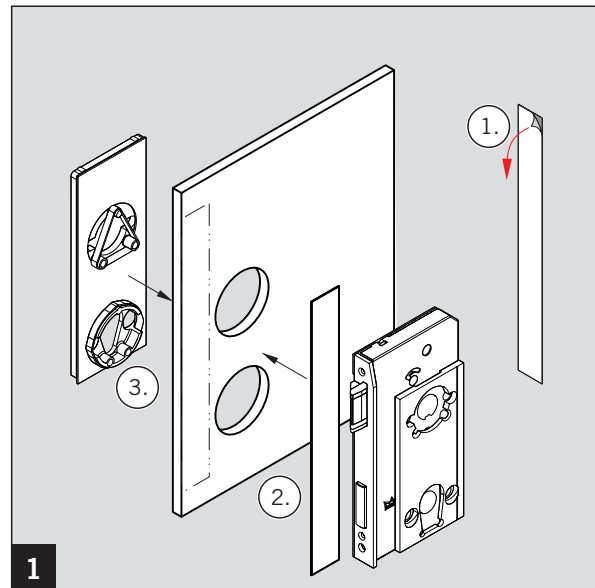
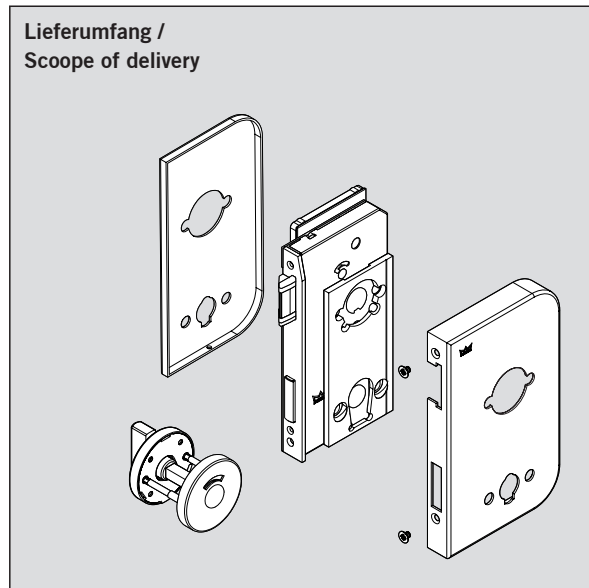


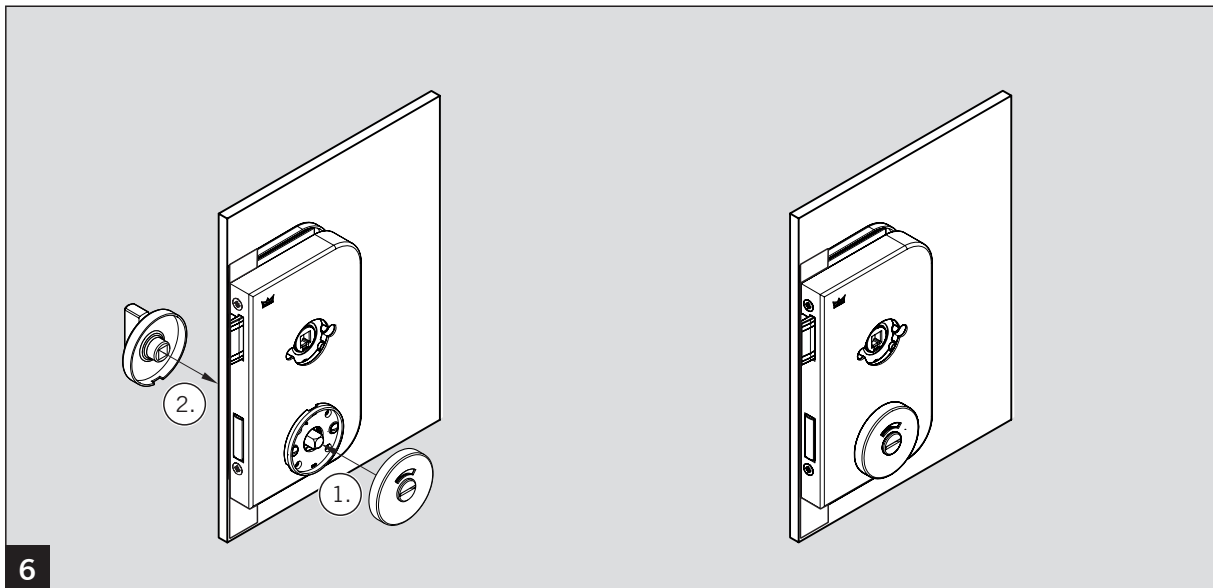
WC Schloss / WC lock

WN 058983 45532, 2019-08



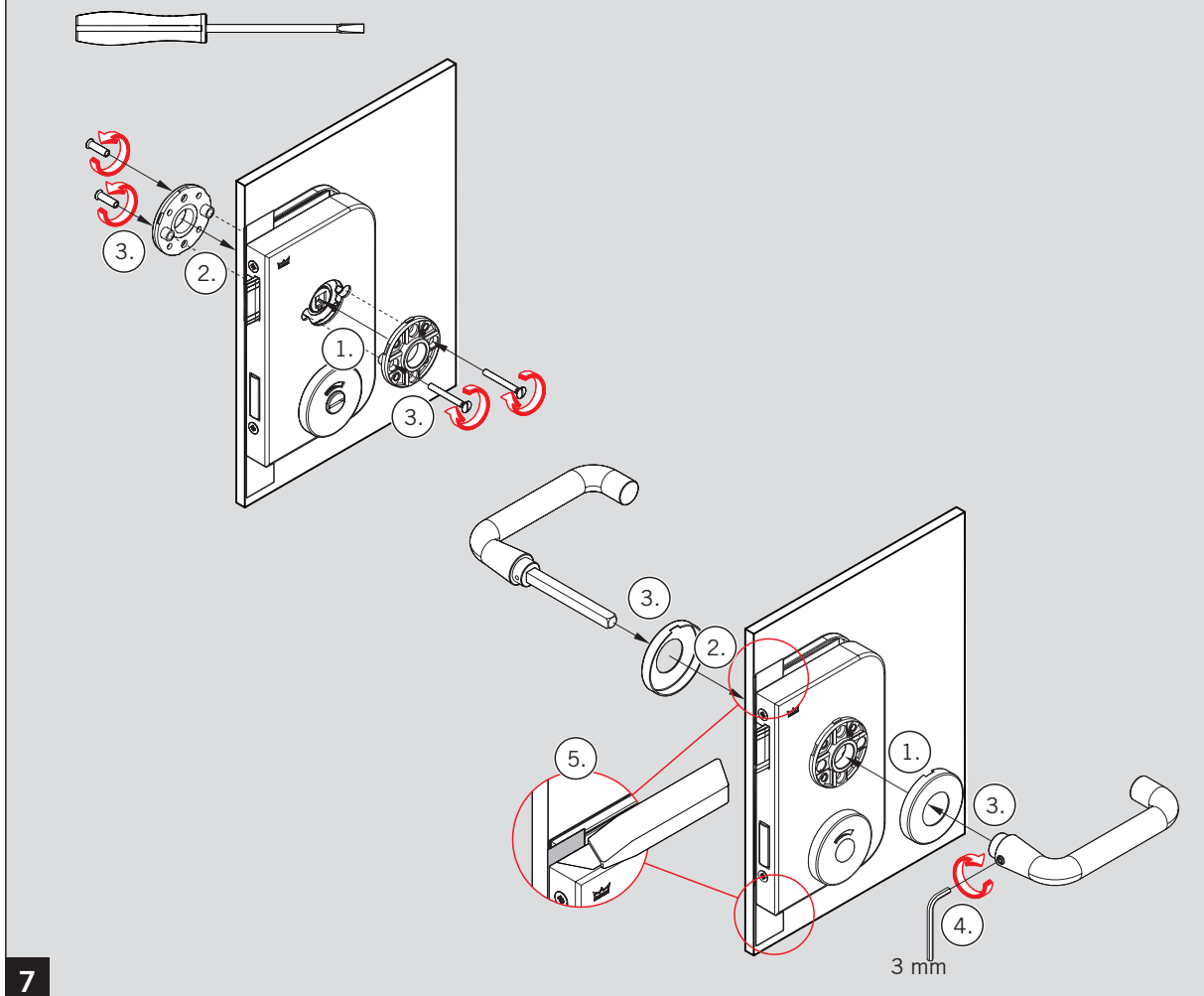
# OFFICE JUNIOR

WC Schloss / WC lock



☞ Drückergarnitur ist nicht im Lieferumfang enthalten.  
Montageanleitung des Drückerherstellers beachten. /

☞ Lever handles are not included in scope of delivery.  
Please also see installation instruction of lever handle manufacturer.



Änderungen vorbehalten / Subject to change without notice