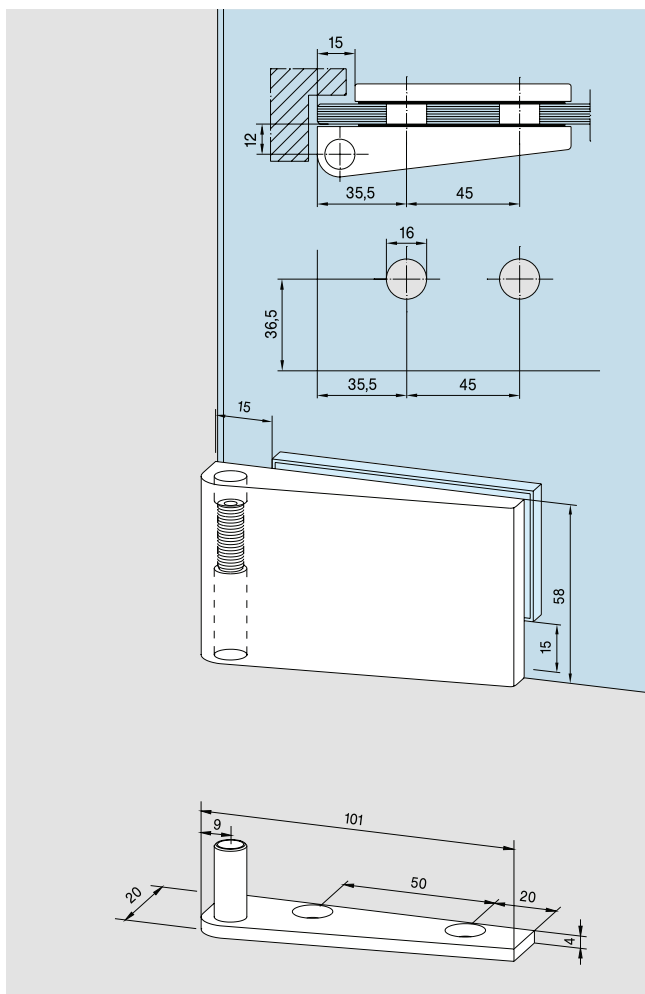


ECKBÄNDER FÜR 8 MM UND 10 MM GLASDICKE



Eckbänder, paarweise,
mit freier unterer bzw. oberer
und seitlicher Glaskante,
höhenverstellbar,
erweiterte Farbpalette,
Flügelgewicht max. 35 kg

für 8 mm Glasdicke

Art.-Nr. 12.001

für 10 mm Glasdicke

Art.-Nr. 12.009

Gewicht in kg: LM 0,588

MS 1,006

Paar Boden- bzw. Deckenlager
für Eckbänder, Messing matt
verchromt, Edelstahl-Bolzen

Art.-Nr. 12.016

Gewicht in kg: 0,182

Stück Boden/Deckenlager
links unten/rechts oben

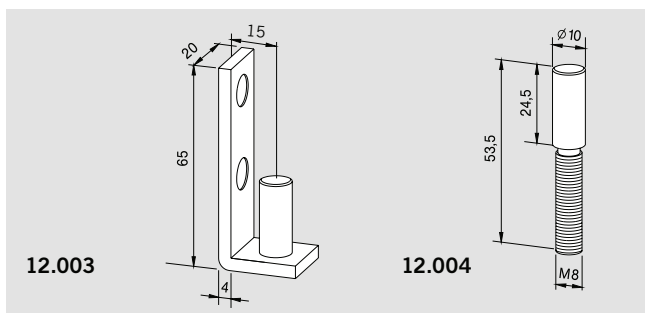
Art.-Nr. 12.014

Gewicht in kg: 0,091

Stück Boden/Deckenlager
rechts unten/links oben

Art.-Nr. 12.015

Gewicht in kg: 0,091



Seitenlager
für Eckbänder, Messing matt
verchromt, Edelstahl-Bolzen

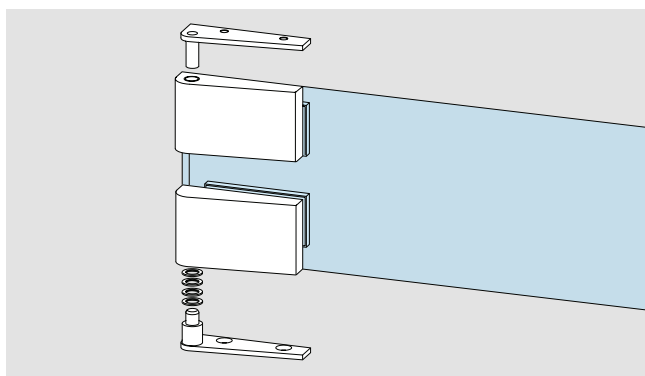
Art.-Nr. 12.003

Gewicht in kg: 0,132

Einschraubbolzen,
Edelstahl

Art.-Nr. 12.004

Gewicht in kg: 0,048



Eckbänder-Set,
für 8 und 10 mm Glasdicke,
mit freier unterer bzw. oberer
und seitlicher Glaskante
(Glasbearbeitung wie
Art.-Nr. 12.001)

bestehend aus
1 Bodenlager,
1 unterem Eckband
(höhenverstellbar),
1 Deckenlager,
1 oberem Eckband,

Flügelgewicht max. 80 kg

Flügelbreite max. 1100 mm

Art.-Nr. 12.040 L (wie Abb.)

Art.-Nr. 12.041 R

Gewicht in kg: LM 0,825