

Eckband (paarweise)

Art. Nr. 12 001 (8 mm Glas)

Art. Nr. 12 009 (10 mm Glas)

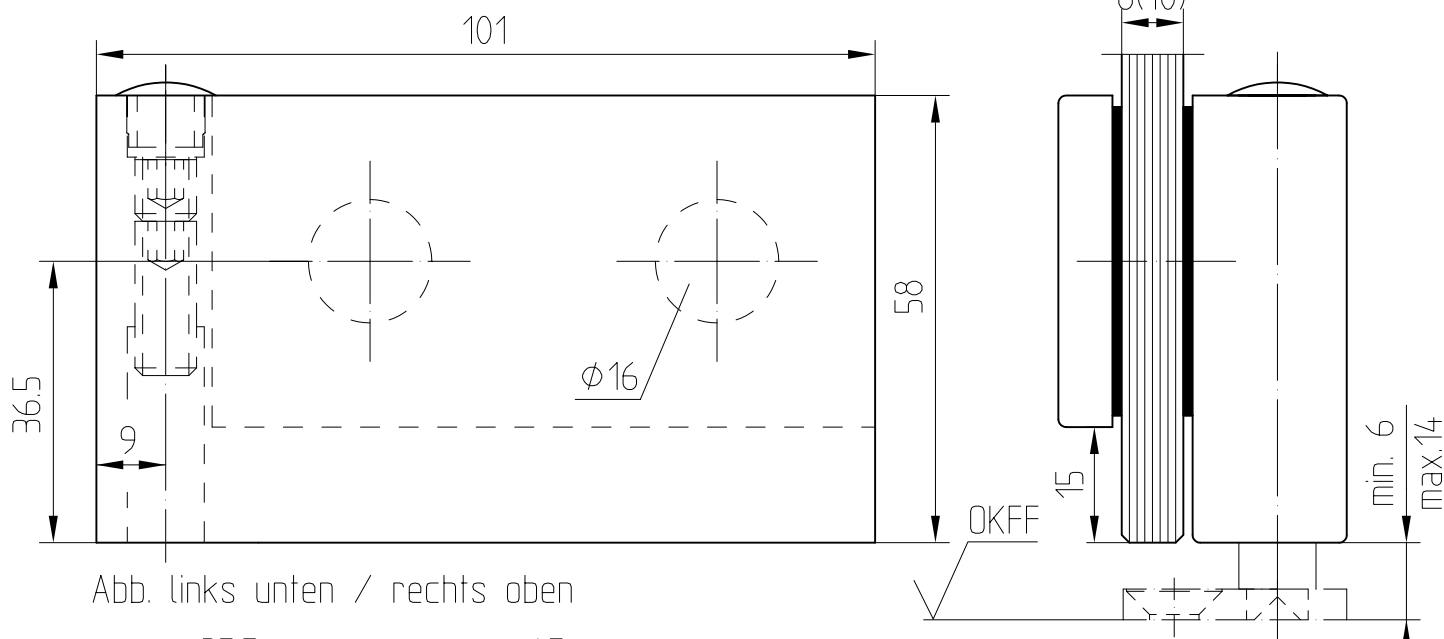
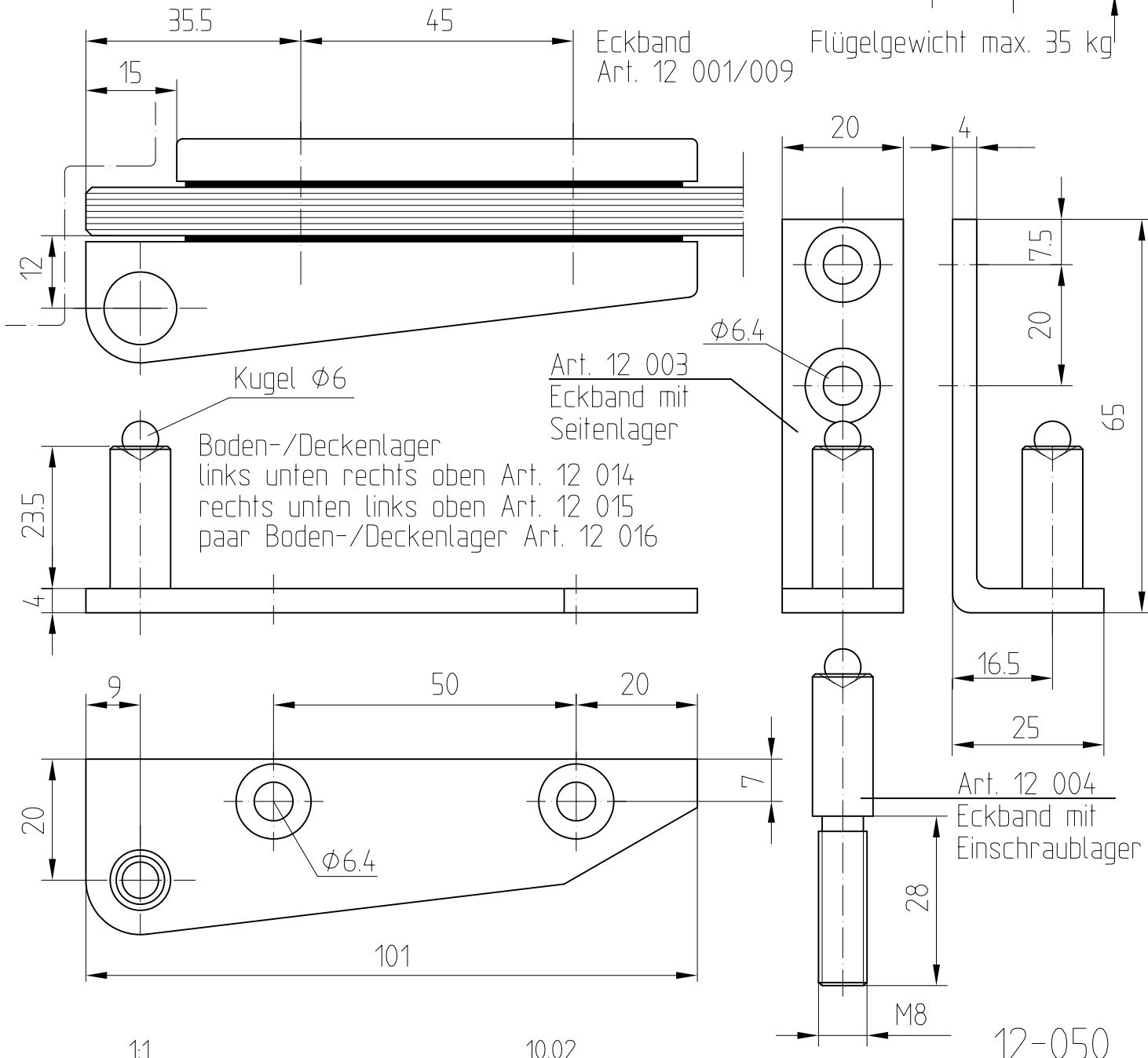


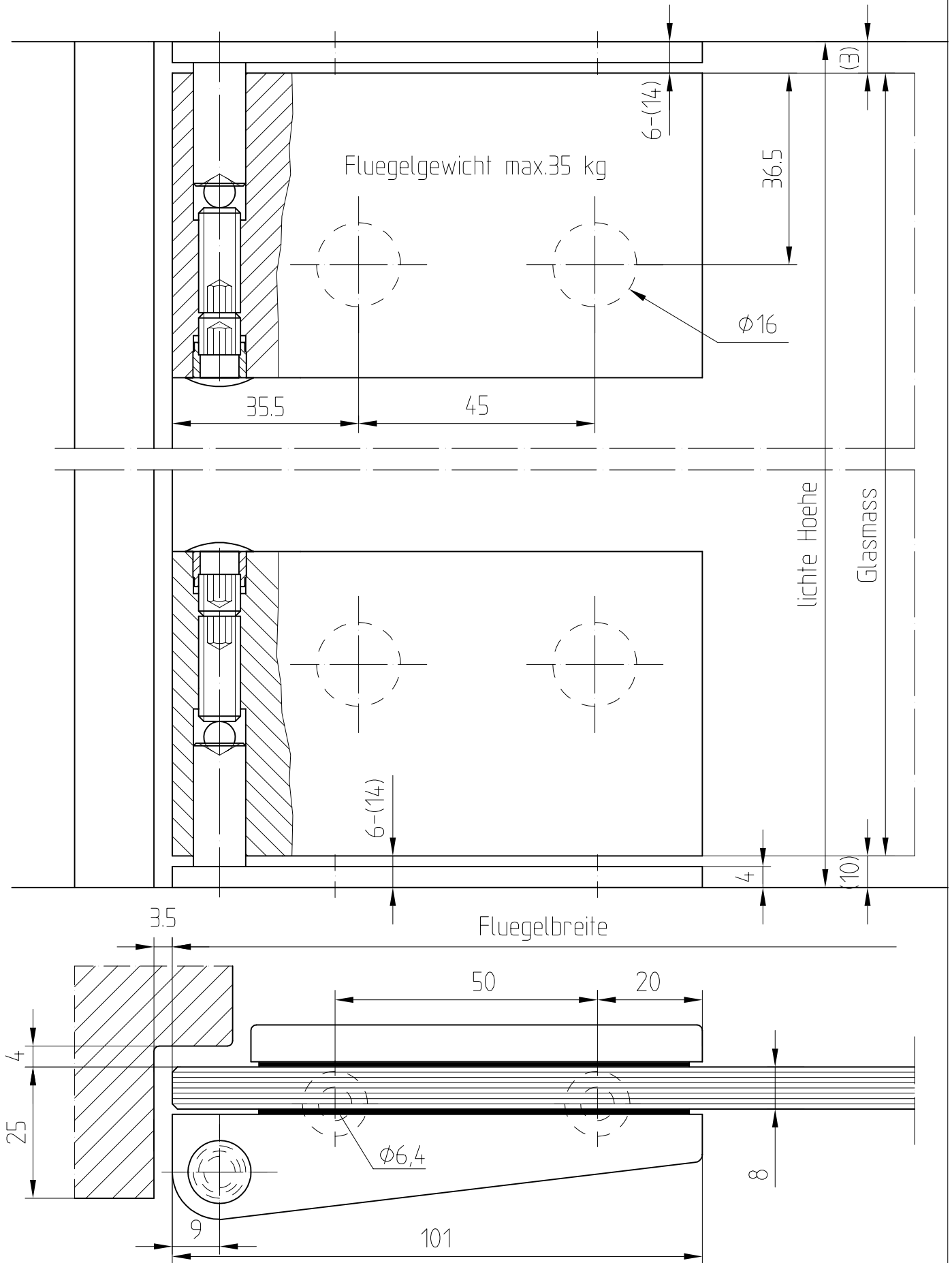
Abb. links unten / rechts oben

Flügelgewicht max. 35 kg



Eckband (paarweise) Art. Nr. 12 001

mit je 1 paar Boden-/Deckenlager Art. Nr. 12 016



Eckband (paarweise) Art. Nr. 12 001



mit je 1 Seitenlager (oben) Art. Nr. 12 003
und je 1 Seitenlager (unten) Art. Nr. 12 003

