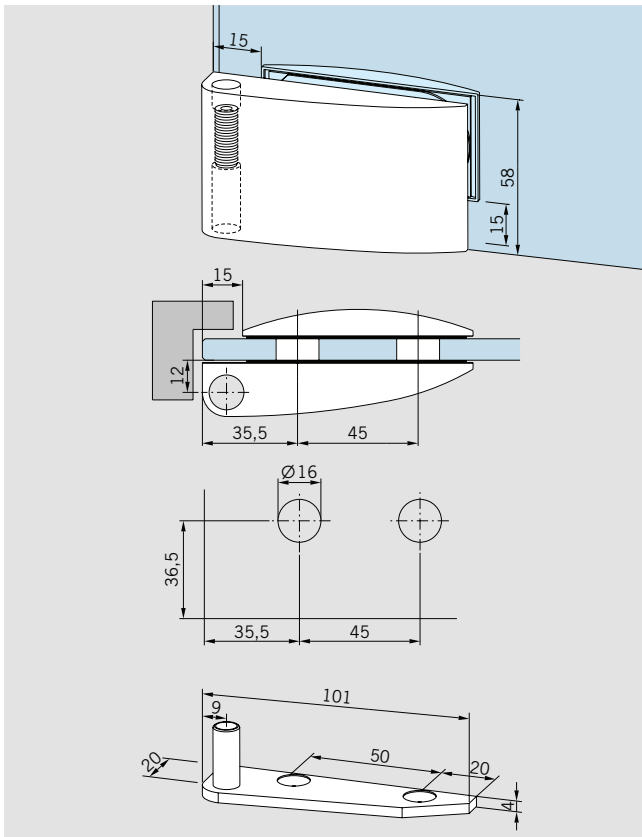
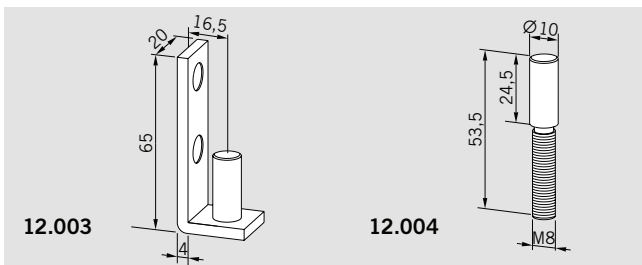


SPEZIALBÄNDER



ARCOS Eckbänder, paarweise,,
 mit freier unterer bzw. oberer
 und seitlicher Glaskante, höhen-
 verstellbar,
 erweiterte Farbpalette,
 Flügelgewicht max. 35 kg
 für 8 mm Glasdicke
 für 10 mm Glasdicke
 Gewicht in kg:
 LM 0,588
 MS 1,006

Art.-Nr. 25.401
Art.-Nr. 25.409



Paar Boden- bzw. Deckenlager
 für Eckbänder, Messing matt
 verchromt, Edelstahl-Bolzen
 Gewicht in kg: 0,182

Art.-Nr. 12.016

Stück Boden/Deckenlager
 links unten/rechts oben
 Gewicht in kg: 0,091

Art.-Nr. 12.014

Stück Boden/Deckenlager
 rechts unten/links oben
 Gewicht in kg: 0,091

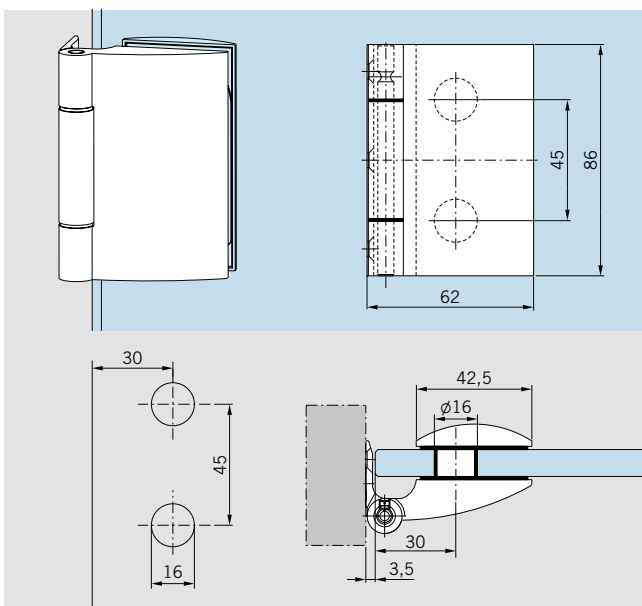
Art.-Nr. 12.015

Seitenlager für Eckbänder, Mes-
 sing matt verchromt,
 Edelstahl-Bolzen
 Gewicht in kg: 0,132

Art.-Nr. 12.003

Einschraubbolzen,
 Edelstahl
 Gewicht in kg: 0,048

Art.-Nr. 12.004



ARCOS Band mit Rahmenteil
für zargenunabhängige Türen,
 mit Bandlappen zum Anschrau-
 ben in Leibung, Edelstahl-Bol-
 zen, Kunststoffbuchsen,
 Flügelgewicht max. 40 kg, Flü-
 gelbreite max. 1000 mm
 Gewicht in kg:
 LM 0,205

Art.-Nr. 25.450