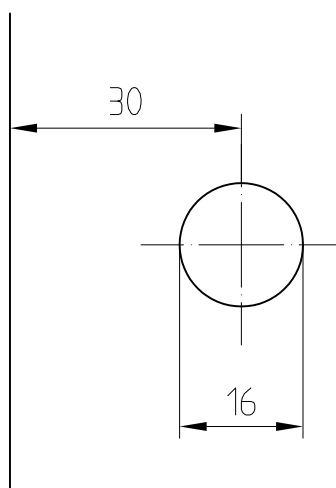
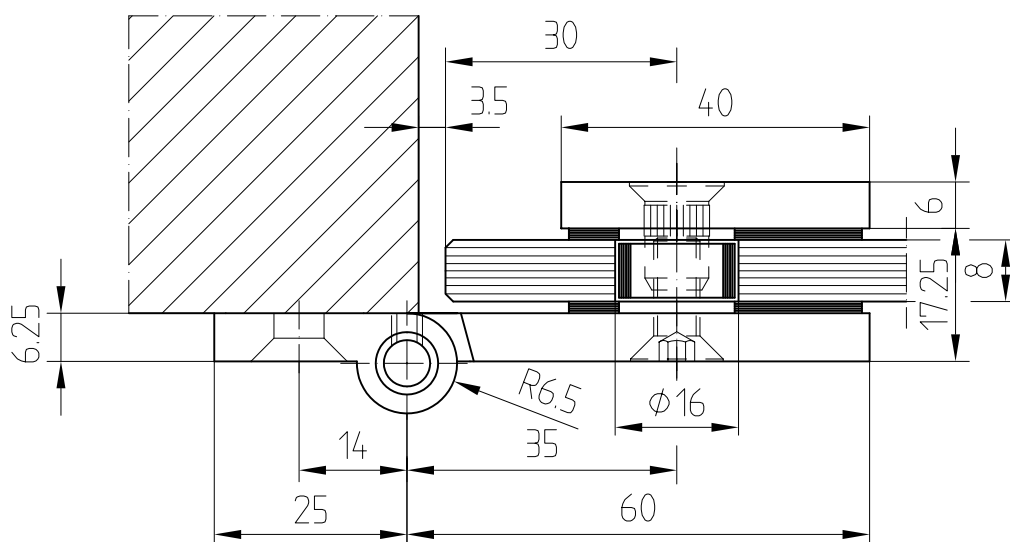
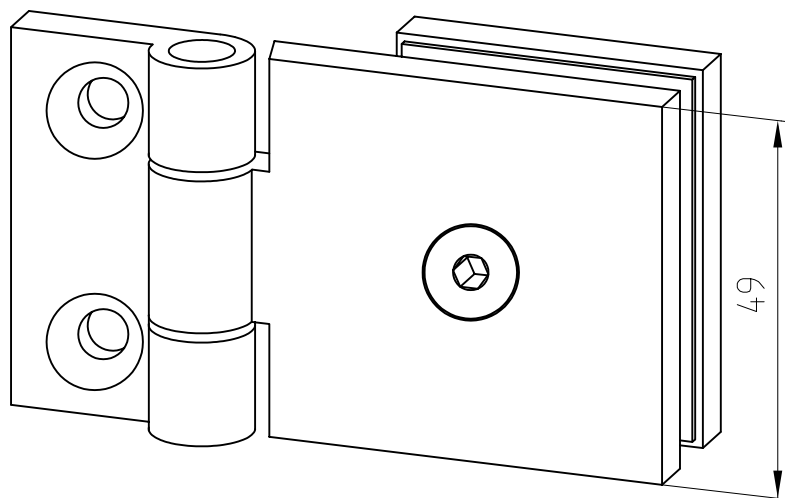


# Anschraubband

Art. Nr. 12.010 (49 mm, ohne Kappen)

Art. Nr. 12.011 (49 mm, mit Kappen)

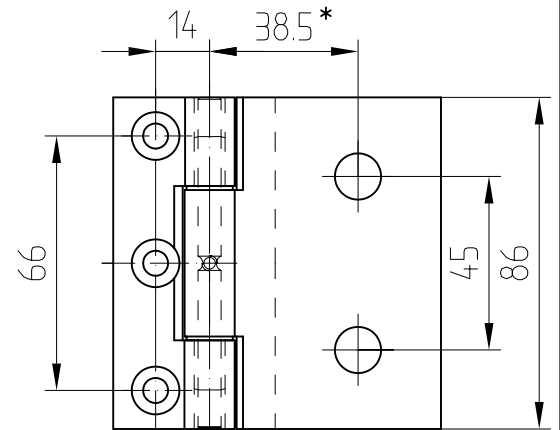
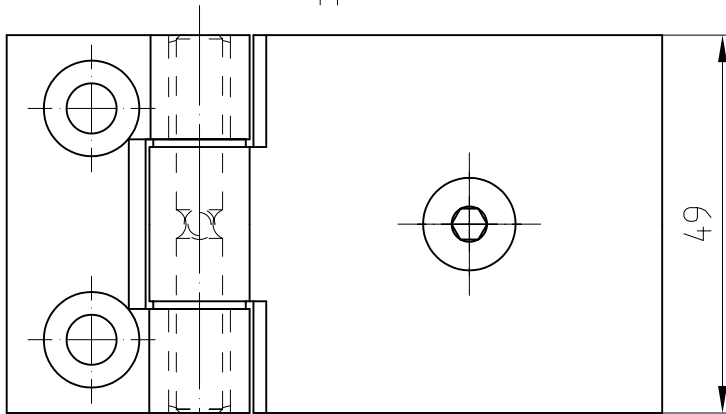


# Spezialbänder



12.010/12.030

Flügelgewicht max. 30 kg (49 mm), 45 kg (86 mm)  
(auch mit Abdeckkappen für 49 mm lieferbar)



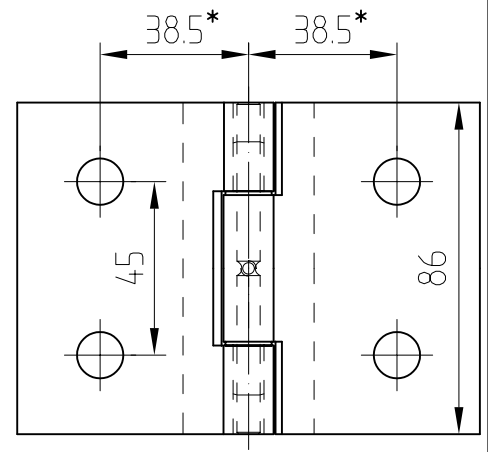
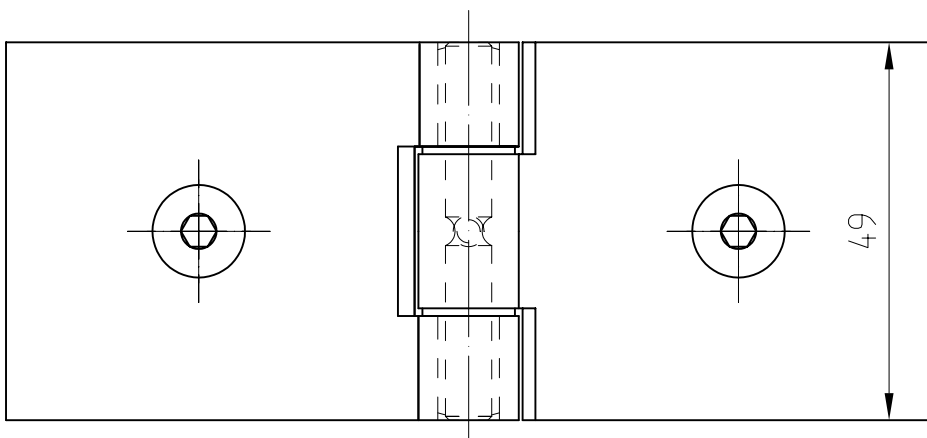
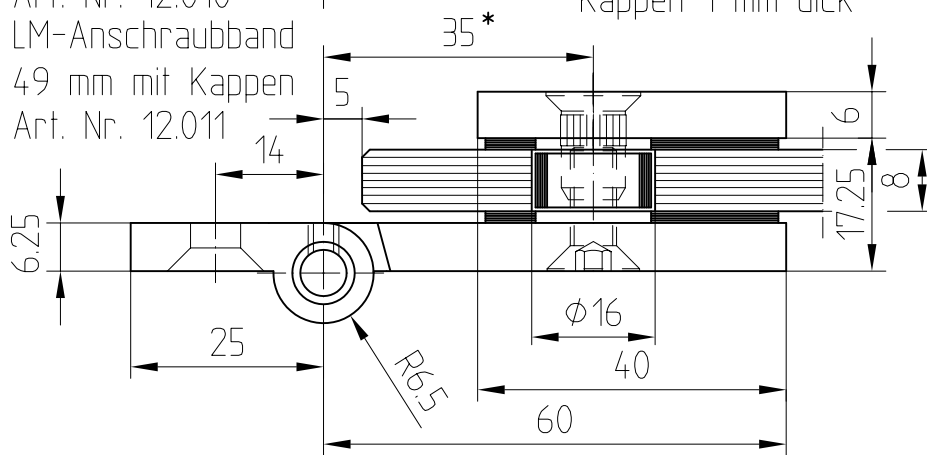
Art. Nr. 12.010  
LM-Anschraubband  
49 mm mit Kappen  
Art. Nr. 12.011

Kappen 1 mm dick

Art. Nr. 12.012  
LM-Anschraubband 1:2  
86 mm mit Abdeckkappe  
auf Gegenplatte

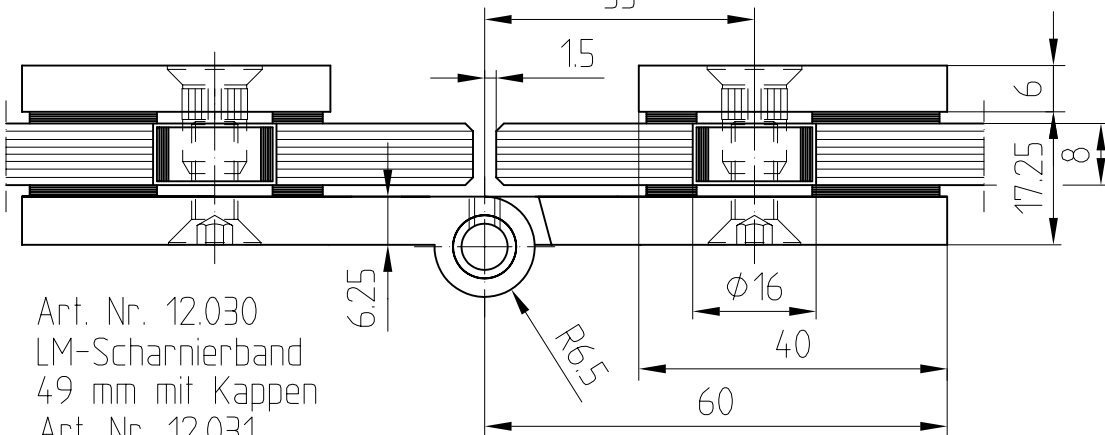
\* Glasbearbeitung beachten

Öffnungswinkel der Bänder  
ohne Abdeckkappen 180°  
mit Abdeckkappen  
(49 mm) ca. 165°



Kappen 1 mm dick

1:2  
Art. Nr. 12.032  
LM-Scharnierband  
86 mm mit Kappen  
auf Gegenplatten



Art. Nr. 12.030  
LM-Scharnierband  
49 mm mit Kappen  
Art. Nr. 12.031

F:\DATEN\DETAIL\12\12-030.DWG

1:1/1:2

02.05

12-030