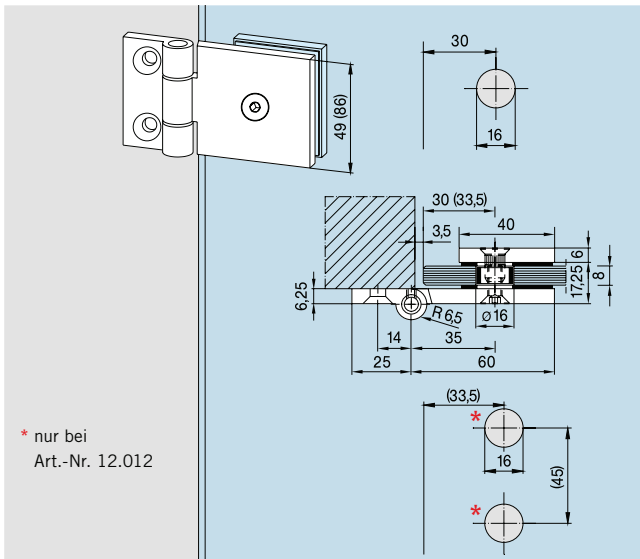


TÜRBÄNDER FÜR 8 MM GLASDICKE



Anschraubband ohne Kappen,
49 mm, Edelstahl-Bolzen,
Kunststoffbuchsen,
Flügelgewicht max. 30 kg

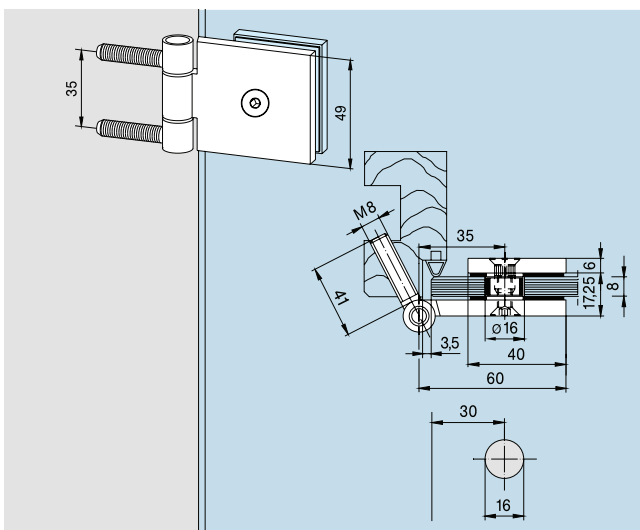
Art.-Nr. 12.010
Gewicht in kg: LM 0,130

Anschraubband mit 3 Kappen,
49 mm, Edelstahl-Bolzen,
Kunststoffbuchsen,
Flügelgewicht max. 30 kg

Art.-Nr. 12.011 (ohne Abb.)
Gewicht in kg: LM 0,152

**Anschraubband mit Kappe
auf Gegenplatte,**
86 mm, Edelstahl-Bolzen,
Kunststoffbuchsen,
Flügelgewicht max. 45 kg

Art.-Nr. 12.012 (ohne Abb.)
Gewicht in kg: LM 0,215

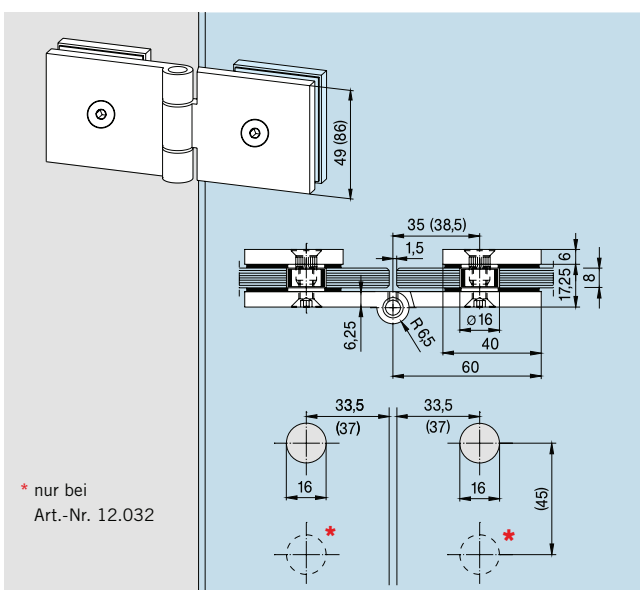


Einschraubband ohne Kappen,
49 mm, Edelstahl-Bolzen,
Kunststoffbuchsen, Rahmenteil
Stahl verzinkt, Flügelgewicht
max. 30 kg

Art.-Nr. 12.020
Gewicht in kg: LM 0,147

Einschraubband mit 2 Kappen,
49 mm, Edelstahl-Bolzen,
Kunststoffbuchsen, Rahmenteil
Stahl verzinkt, Flügelgewicht
max. 30 kg

Art.-Nr. 12.021 (ohne Abb.)
Gewicht in kg: LM 0,174



Scharnierband ohne Kappen,
49 mm, Edelstahl-Bolzen,
Kunststoffbuchsen,
Flügelgewicht max. 30 kg

Art.-Nr. 12.030
Gewicht in kg: LM 0,208

Scharnierband mit 4 Kappen,
49 mm, Edelstahl-Bolzen,
Kunststoffbuchsen,
Flügelgewicht max. 30 kg

Art.-Nr. 12.031 (ohne Abb.)
Gewicht in kg: LM 0,243

**Scharnierband mit Kappen
auf Gegenplatte,**
86 mm, Edelstahl-Bolzen,
Kunststoffbuchsen,
Flügelgewicht max. 45 kg

Art.-Nr. 12.032 (ohne Abb.)
Gewicht in kg: LM 0,344