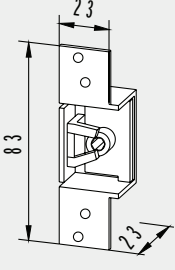
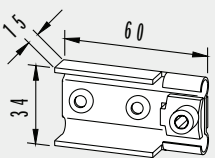


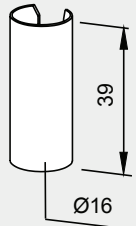
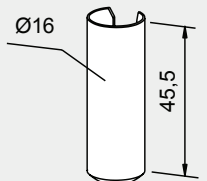


Zubehör

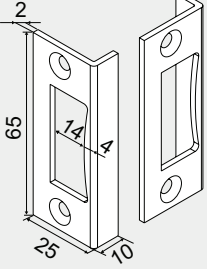
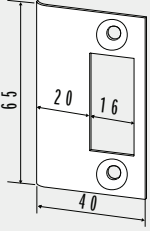
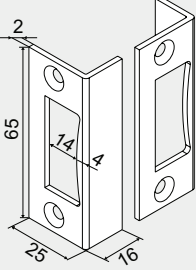
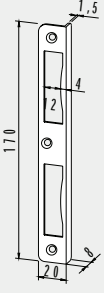
Zargentaschen

	Produktbeschreibung	Art.-Nr.
	Zargentasche für Stahlzarge, Stahl verzinkt Gewicht in kg: 0,073	10.406
	Zargentasche für Holzzarge, Stahl verzinkt Gewicht in kg: 0,060	10.405

Überschubhülsen

	Produktbeschreibung	Art.-Nr.
	Überschubhülse für OFFICE Rahmenteile der Art.-Nrn. 11.307 11.309 11.310 11.405 Gewicht in kg: Aluminium 0,002	11.311
	Überschubhülse für STUDIO Rahmenteile der Art.-Nrn. 10.400 10.404 10.407 Gewicht in kg: Aluminium 0,002 MS 0,006	10.408

Schließbleche

	Produktbeschreibung	Art.-Nr.
	<p>Winkelschließblech</p> <p>Gewicht in kg: Aluminium 0,008</p>	<p>10.401</p>
	<p>Schließblech</p> <p>Gewicht in kg: Edelstahl 0,019</p> <p>Schließblech</p> <p>Gewicht in kg: Messing 0,022</p>	<p>10.421</p> <p>10.422</p>
	<p>Winkelschließblech mit 16 mm Schenkel</p> <p>Gewicht in kg: Aluminium 0,008</p>	<p>10.411</p>
	<p>Winkelschließblech</p> <p>Gewicht in kg: Aluminium 0,038</p>	<p>11.313</p>

Sonderfälle zur bauseitigen Anpassung

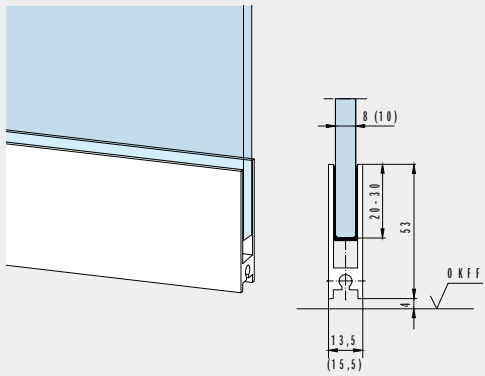
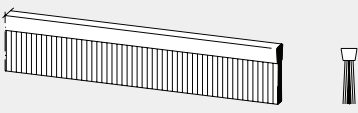
	Produktbeschreibung	Art.-Nr.
	<p>Falle für Ö-Norm Zargen (Metallfalle mit partieller KS-Ummantelung) bzw. für 10er Glas bei 24er Falztiefe, geeignet für STUDIO Rondo, Classic, Gala und Arcos.</p>	<p>10.066</p>

Easy-Stop


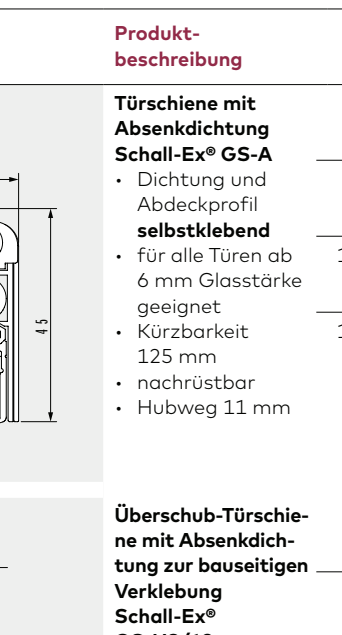
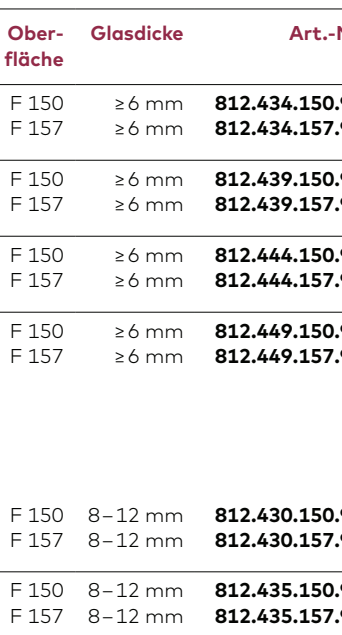
	Produktbeschreibung	Glasdicke	Art.-Nr.
	<p>Barrierefreier Bodentürstopper – Easy Stop für Drehtüren, Edelstahladapter zum Verkleben mit UV-Kleber, Kunststoffabdeckung</p> <p>Gewicht in kg: 0,335</p>		<p>10.591</p>
	<p>Barrierefreier Bodentürstopper – Easy Stop für Pendeltüren Edelstahladapter zum Verkleben, Kunststoffabdeckung</p> <p>Gewicht in kg: 0,679</p>	<p>8 mm 10 mm 12 mm</p>	<p>10.592 10.593 10.594</p>
	<p>Barrierefreier Bodentürstopper – Easy Stop für Holz- und Rohrrahmentüren</p> <p>Gewicht in kg: 0,335</p>		<p>10.595 (ohne Abb.)</p>

Weitere Boden- und Wandtürstopper siehe Seite 109

Türschiene für 8 mm und 10 mm Glasdicke

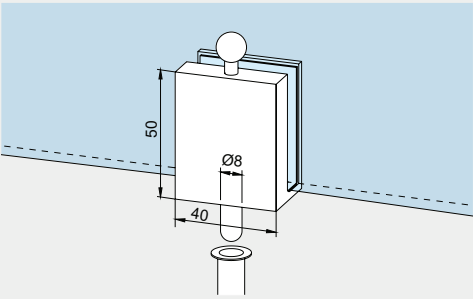
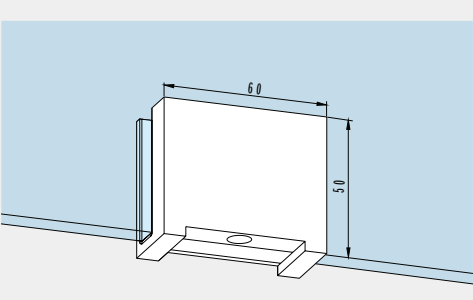
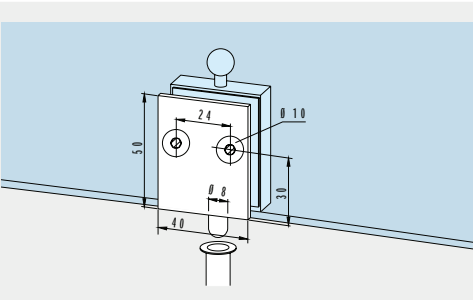
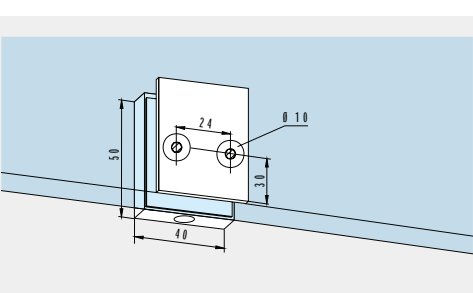
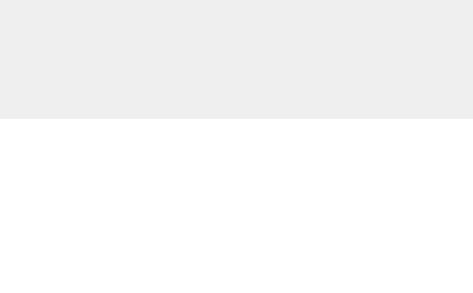

	Produktbeschreibung	Glasdicke	Art.-Nr.
	Türschiene zum Aufstecken, mit beidseitigem Kunststoff-Abschluss.		
	Normmaß 834 mm	8 mm 10 mm	12.102 12.122
	Normmaß 959 mm	8 mm 10 mm	12.103 12.123
	Lagerlänge 1.200 mm	8 mm 10 mm	12.104 12.124
	Fixlängen bis 1.200 mm (zur bauseitigen Anpassung)	8 mm 10 mm	12.100 12.120
	Gewicht in kg: Aluminium 0,833		
	Dichtungsbürste zum Einschieben in Türschiene, mit Kunststoffborsten, 5 mm vorstehend, Lagerlänge 2.000 mm Fixlängen bis 1.200 mm Lagerlänge 1.000 mm Fixlängen bis 1.000 mm Gewicht in kg: 0,142		12.110 12.111 12.115 12.116
	Abschluss Kunststoff, schwarz	8 mm	12.106 (ohne Abb.)
	Abschluss Kunststoff, weiß	8 mm	12.108 (ohne Abb.)
	Gewicht in kg: 0,001		
	Abschluss Kunststoff, schwarz	10 mm	12.107 (ohne Abb.)
	Gewicht in kg: 0,001		
	Abschluss Kunststoff, weiß	10 mm	12.109 (ohne Abb.)
	Gewicht in kg: 0,001		

Türschiene mit automatischer Dichtung

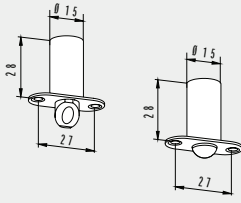
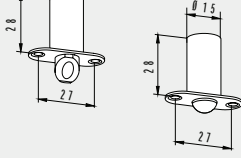
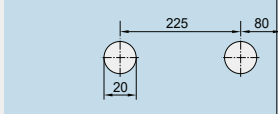
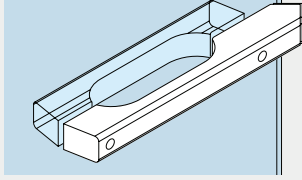
	Produkt- beschreibung	Länge	Ober- fläche	Glasdicke	Art.-Nr.	
	Türschiene mit Absenk- dichtung Schall-Ex® GS-A	833 mm	F 150 F 157	≥ 6 mm ≥ 6 mm	812.434.150.99 812.434.157.99	
	<ul style="list-style-type: none"> • Dichtung und Abdeckprofil selbstklebend • für alle Türen ab 6 mm Glasstärke geeignet • Kürzbarkeit 125 mm • nachrüstbar • Hubweg 11 mm 	958 mm	F 150 F 157	≥ 6 mm ≥ 6 mm	812.439.150.99 812.439.157.99	
		1083 mm	F 150 F 157	≥ 6 mm ≥ 6 mm	812.444.150.99 812.444.157.99	
			1208 mm	F 150 F 157	≥ 6 mm ≥ 6 mm	812.449.150.99 812.449.157.99
		Überschub-Türschiene mit Absenk- dichtung zur bauseitigen Verklebung Schall-Ex® GS-H8/12	833 mm	F 150 F 157	8-12 mm 8-12 mm	812.430.150.99 812.430.157.99
		<ul style="list-style-type: none"> • Universal Glastürdichtung für Türen mit Glasstärken von 8-12 mm • einseitige Auslösung • schlossseitige Abdeckung aus Edelstahl • Kürzbarkeit 125 mm • Hubweg 11 mm 	958 mm	F 150 F 157	8-12 mm 8-12 mm	812.435.150.99 812.435.157.99
			1083 mm	F 150 F 157	8-12 mm 8-12 mm	812.440.150.99 812.440.157.99
				1208 mm	F 150 F 157	8-12 mm 8-12 mm
		Türschiene mit absenkbarer Dichtung zum Aufstecken	834 mm	Links Rechts	8 mm 8 mm	12.202 12.203
		Gewicht in kg: Aluminium 1,559	Links Rechts	10 mm 10 mm	12.212 12.213	
	Links Rechts		8 mm 8 mm	12.204 12.205		
	Fixmaß bis 1.200 mm	Links Rechts	10 mm 10 mm	12.214 12.215		
		Links Rechts	8 mm 8 mm	12.200 12.201		
		Links Rechts	10 mm 10 mm	12.210 12.211		

Die Türschiene ist um max. 125 mm kürzbar.
Bitte bei Bestellung das exakte Glasmaß angeben!

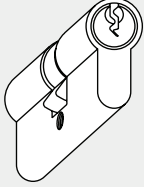
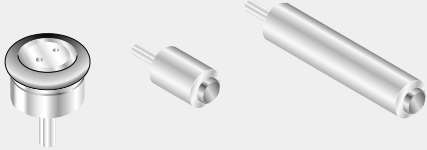
Feststellriegel

	Produktbeschreibung	Glasdicke	Art.-Nr.
	Überschub-Feststellriegel mit Bodenbuchse	8 mm	12.301
	Gewicht in kg: Aluminium 0,121		
	Überschub-Feststellriegel zu Überschub-Feststellriegel Art.-Nr. 12.301	10 mm	12.302
	Gewicht in kg: Aluminium 0,113		
	Überschub-Gegenkasten zu Überschub-Feststellriegel Art.-Nr. 12.301	8 mm	12.314
	Gewicht in kg: Aluminium 0,160		
	Überschub-Gegenkasten zu Überschub-Feststellriegel Art.-Nr. 12.302	10 mm	12.317
	Gewicht in kg: Aluminium 0,130		
	Feststellriegel auf Glasbohrung	8 mm 10 mm	12.312 12.315
	Gewicht in kg: Aluminium 0,121		
	Feststellriegel auf Glasbohrung, mit freier Glaskante	8 + 10 mm	12.318
	Gewicht in kg: Aluminium 0,099		
	Gegenkasten auf Glasbohrung, zu Feststellriegel mit der Art.-Nr. 12.312	8 mm	12.313
	Gewicht in kg: Aluminium 0,130		
	Gegenkasten auf Glasbohrung, zu Feststellriegel mit der Art.-Nr. 12.315	10 mm	12.316
	Gewicht in kg: Aluminium 0,087		

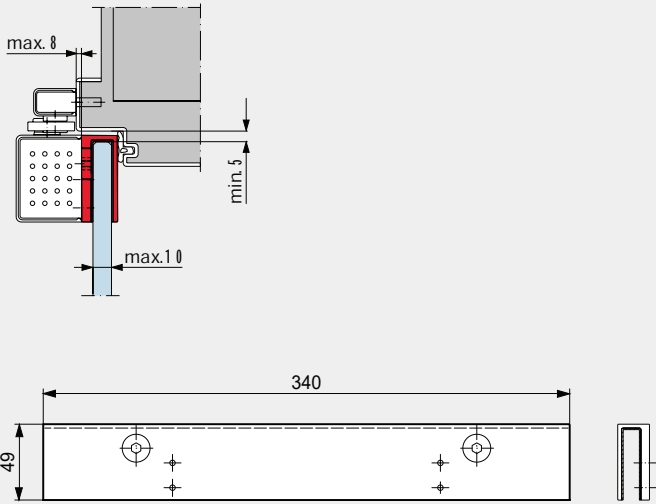
Feststellriegel

	Produktbeschreibung	Glasdicke	Art.-Nr.
	Türschnäpper Kunststoff		12.300
	Gewicht in kg: Kunststoff 0,007		
	Türschnäpper mit Rundriegel		12.305
	Gewicht in kg: Kunststoff 0,007		
	Schnappklotz für Saunatüren, aus Erlenholz		13.006
	Gewicht in kg: Holz 0,045		
	Holzgriff für Saunatüren, aus Erlenholz		13.005
	Gewicht in kg: Holz 0,267		

Profilzylinder

	Produktbeschreibung	Art.-Nr.
	Profilzylinder 61 mm lang, verschieden schließend,	05.001
	Profilzylinder 61 mm lang, gleich schließend,	05.002
	Weitere Zylinder aus dem DORMA-Glas Programm auf Anfrage	
	Boden-Türstopper	29.950
	Wand-Türstopper kurz	29.951
	Wand-Türstopper lang	29.952

TS 97

	Produktbeschreibung	Art.-Nr.
	TS 97 inklusive Glastürschuh Keine Glasbearbeitung wie Ausnehmungen und Bohrungen erforderlich. Der TS 97 mit Glastürschuh ist mit STUDIO und OFFICE Bändern zu verwenden.	18.070



Moving Details.



DORMA-Glas GmbH
Max-Planck-Straße 33-45
D - 32107 Bad Salzufen

T +49 5222 924-0

glasbeschlag@dormakaba.com
www.dorma-glas.com

 DORMA-Glas GmbH
 DORMA-Glas GmbH



WN 0544315132, 04/22, D
Technische Änderungen vorbehalten