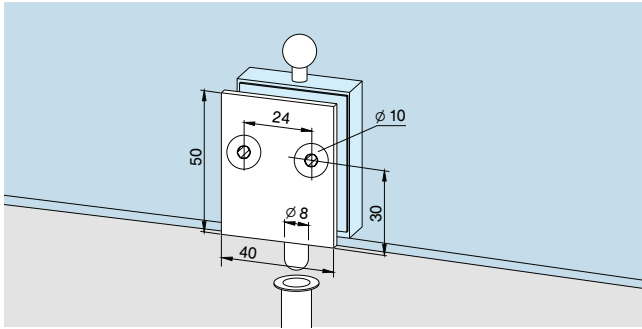


# FESTSTELLRIEGEL



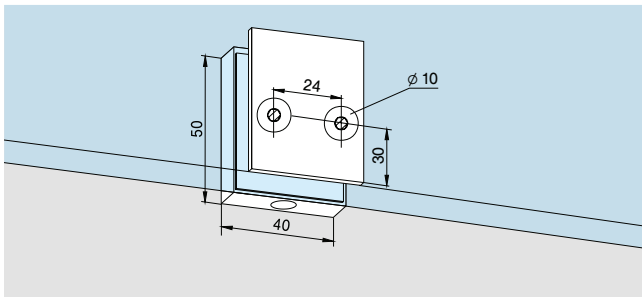
**Feststellriegel,**  
auf Glasbohrung,

für 8 mm Glasdicke  
**Art.-Nr. 12.312**  
für 10 mm Glasdicke  
**Art.-Nr. 12.315**

Gewicht in kg: LM 0,121

**Feststellriegel,**  
auf Glasbohrung,  
mit freier Glaskante  
für 8+10 mm Glasdicke

**Art.-Nr. 12.318**  
Gewicht in kg: LM 0,099

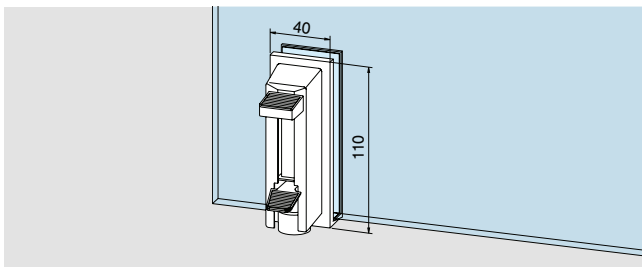


**Gegenkasten,**  
auf Glasbohrung, für 8 mm  
Glasdicke, zu Feststellriegel  
Art.-Nr. 12.312

**Art.-Nr. 12.313**

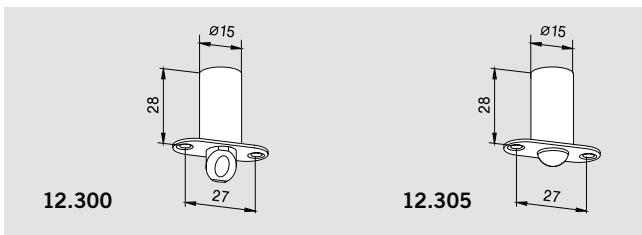
**Gegenkasten,**  
auf Glasbohrung,  
für 10 mm Glasdicke,  
zu Feststellriegel  
Art.-Nr. 12.315

**Art.-Nr. 12.316**  
Gewicht in kg: LM 0,087



**Überschub-Teleskopfeststeller,**  
für 8, 10 und 12 mm Glasdicke,  
eloxalähnlich lackiert

**Art.-Nr. 12.320**  
Gewicht in kg: LM 0,365

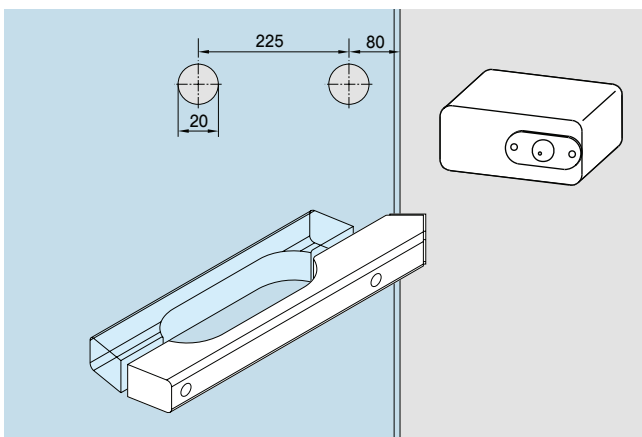


**Türschnäpper,**  
Kunststoff

**Art.-Nr. 12.300**  
Gewicht in kg: 0,007

**Türschnäpper,**  
mit Rundriegel

**Art.-Nr. 12.305**  
Gewicht in kg: 0,007



**Schnappklotz**  
für Saunatüren

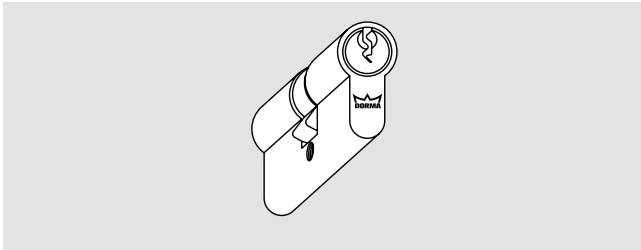
**Art.-Nr. 13.006**  
Gewicht in kg: 0,045

**Holzgriff**  
für Saunatüren

**Art.-Nr. 13.005**  
Gewicht in kg: 0,267

## PROFILZYLINDER

---



**Profilzylinder**  
61 mm lang, verschieden  
schließend, mit DORMA Logo

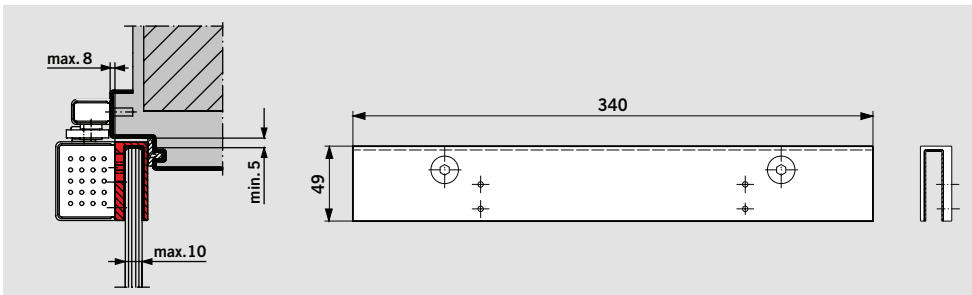
**Art.-Nr. 05.001**

**Profilzylinder**  
61 mm lang, gleich schließend,  
mit DORMA Logo

**Art.-Nr. 05.002**

## GLASTÜRSCHUH FÜR TS 97

---



### Glastürschuh für TS 97

Keine Glasbearbeitung wie Ausnehmungen und Bohrungen erforderlich.

Der DORMA TS 97 mit Glastürschuh ist mit ARCOS Studio und ARCOS Office / Junior Office Bändern zu verwenden.