

Moving Details.

TECHNIKPROSPEKT

Manuelle Dreh- und Pendeltürsysteme

Ausgabe 2022

dg DORMA
GLAS®

Drehtürsysteme



68 OFFICE Classic



76 OFFICE Mundus



82 OFFICE Arcos



92 Spezialbänder



98 Zubehör



112 Drückerprogramm

Pendeltürsysteme



120 BEYOND



130 TENSOR



140 RP



146 Zubehör

Merkmale	STUDIO Rondo	STUDIO Classic	STUDIO Gala 2.0	STUDIO Arcos	STUDIO Medio
max. Türflügelgewicht, kg (je nach Band unterschiedlich)	45, 50, 60	45, 50, 60	45, 50, 60	45, 50, 60	*
max. Türflügelbreite (Zargenfalzmaß), mm	1091 ¹⁾	1091 ¹⁾	1091 ¹⁾	1091 ¹⁾	*
max. Türflügelhöhe, mm	Norm Zargen ^{1) 3)}	Norm Zargen ^{1) 3)}	Norm Zargen ^{1) 3)}	Norm Zargen ^{1) 3)}	Norm Zargen ^{1) 3)}
Glasart	ESG/VSG	ESG/VSG	ESG/VSG	ESG/VSG	ESG/VSG
Glasdicken in mm	8/10	8/10	8/10	8/10	8/10
Falztiefe, Standard, mm	24, 40	24	24	24, 40	*
Schlosstypen					
Flüster-Komfort-Geräuschdämpfung (Flüsterfalle = Fallenkopf z.T. mit KS-Ummantelung/Intern gedämpfte Fallenbewegungen)	●	●	●	●	
Einstellbare Drückernuss +/- 1° bei OFFICE Einstellbare Drückernuss +1,5/-1° bei Studio zur Vermeidung „hängender Drücker“	●	●	●	●	
Unverschießbar	●	●	●	●	●
Unverschießbar, Drücker vorn	●	●	●	●	
Für Profilzylinder (PZ) vorgerichtet	●	●	●	●	
Externe Prüfung nach DIN EN 12209	●	●	●	●	
Vorgerichtet für Rundzylinder	●	●		●	
Buntbart (BB) mit Wechsel	●	●	●	●	
Buntbart (BB) ohne Wechsel					
WC-Ausführung	●	●		●	
Gegenkasten für 2-flügelige Tür	●	●		●	●
Schlossausführungen					
Mit Drückerführung für Türdrücker ohne Rosetten	●	●	●	●	●
Für Türdrücker mit Rosetten	●	●			
Bandausführungen					
Für Rahmenteile	●	●	●	●	
Mit Rahmenteil für Leichtmetallzarge	●				
Mit Rahmenteil für Holzzarge	●	●	●	●	
Mit Rahmenteil für Stahlzarge	●	●	●	●	
Für Objektüren					
Zur Befestigung an Glasseitenteilen	●				
Pendel-/Anschlagtür					
Türschließer/selbstschließend	○	○	○	○	○
Seite	8	24	34	42	52

1) Weitere realisierbare Glasflügelbreiten, Glashöhen, Glasdicken und Falztiefen sind bei unserer Anwendungstechnik nachzufragen. Die Glasmaße können aufgrund folgender Merkmale abweichen: der Montageart, den Glastoleranzen, der allgemeinen Nutzung.

2) VSG möglich bei Sonderausführung mit MUNDUS Premium Beschlägen

3) max. 2125 mm Baurichtmaß / max. 2108 mm Zargenfalzmaß

4) max. 2750 mm Baurichtmaß (2733 mm Zargenfalzmaß), ab 2250 mm Höhe Baurichtmaß (2233 mm Zargenfalzmaß) drittes Türband verwenden

● Standard ○ Optional

OFFICE Junior	OFFICE Classic	OFFICE Mundus	OFFICE Arcos	Spezialbänder	BEYOND	TENSOR	RP Eckbeschläge
55, 70, 80	55, 70, 80	55, 70, 80	55, 70, 80	30, 35, 45, 55, 70, 80	80	65	80/110
1091, 1216 ¹⁾	1091, 1216 ¹⁾	1091, 1216 ¹⁾	1091 ¹⁾	1100 ¹⁾	1000, 1200	1000 ¹⁾	1100, 1250 ¹⁾
Norm Zargen ¹⁾⁴⁾	Norm Zargen ¹⁾⁴⁾	Norm Zargen ¹⁾⁴⁾	Norm Zargen ¹⁾⁴⁾		2200 ¹⁾	2500 ¹⁾	2500
ESG/VSG	ESG/VSG	ESG/VSG	ESG/VSG	ESG	ESG	ESG	ESG ²⁾
8/10	8/10	8/10	8/10	8/10	10/12	8/10/12	8/10/12/13,5
24, 40 ¹⁾	24, 40	24, 40	24, 40				
●	●	●	●				
●	●	●	●				
●	●	●	●				
●	●	●	●				
●	●	●	●				
●	●	●	●				
●	●	●	●				
●	●	●	●				
●	●	●	●				
●	●	●	●				
●	●	●	●				
●	●	●	●				
●	●	●	●				
●	●	●	●				
●	●	●	●				
●	●	●	●				
●	●	●	●			●	●
						●	
A	A	A	A	A	A/P	P	A/P
○	○	○	○		● ^{**}	●	●
60	68	76	82	92	120	130	140

* abhängig vom verwendeten Türband
 ** Als Pendeltür nur mit BTS verwendbar.



TENSOR

Bewegung – Spannung – TENSOR

Viele Argumente sprechen für eine Ganzglastür. Ebenso vielfältig wie die Einsatzbereiche sind die Funktionsmöglichkeiten. Pendeltüren bieten besonderen Komfort, insbesondere dann, wenn die Tür allein durch die Bänder sicher in Ihre gewünschte Geschlossen-Position geführt wird – ohne in den Boden einzulassende Bodentürschließer und ohne Türschließer an der oberen Glaskante.

TENSOR setzt einen neuen Standard. Ganz gleich, ob bei einer Neuplanung oder im Renovierungsfall.

TENSOR Pendeltürbänder lassen sich direkt an das Mauerwerk oder eine ungefälzte Zarge anbinden. Bei der Beschlagvariante „Glas an Glas“ wird die Pendeltür an einem feststehenden Glasseitenteil befestigt.

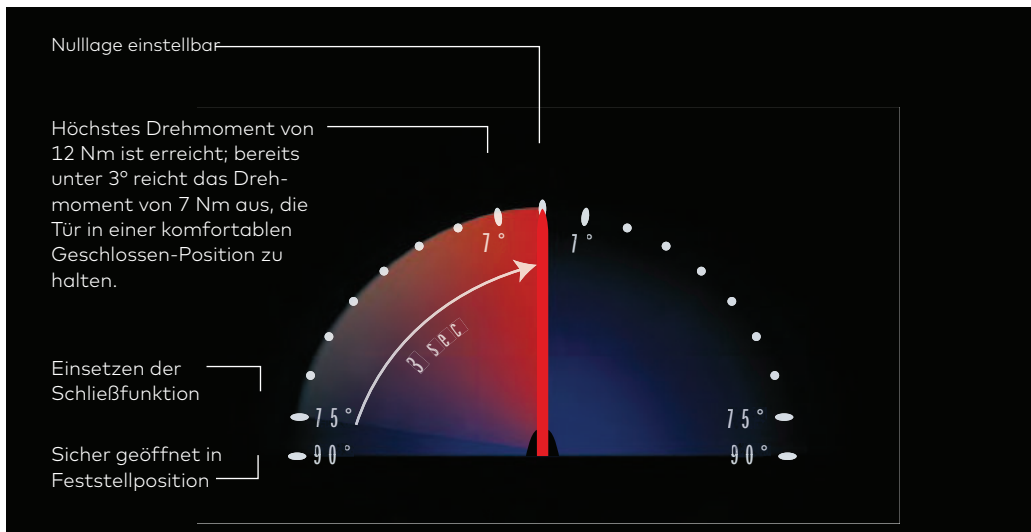
Spannend aus jedem Blickwinkel

Oberflächlich betrachtet, zeigt sich TENSOR in einer leicht konvexen Bogenform. Augenfällig ist außerdem die Intarsie mit DORMA-Glas Branding, harmonisch integriert in die seidenmatten Aluminium-Bänder.

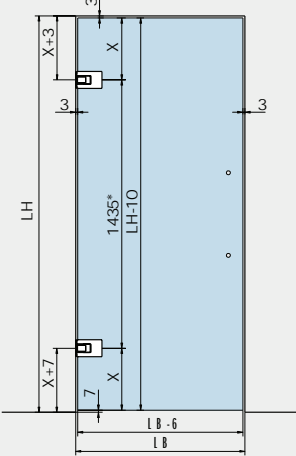
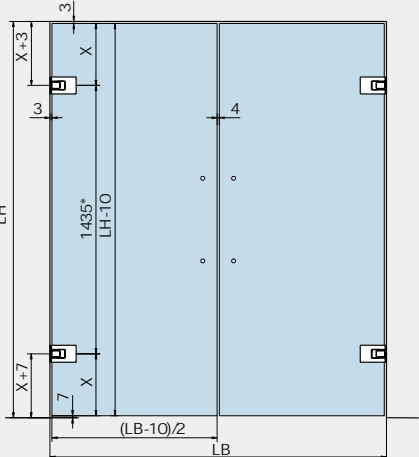
Sie kann jederzeit entweder farblich passend oder bewusst als Kontrast zur Band-Ausführung eingesetzt werden – 3 Farb-Varianten liegen jedem Beschlag bei. Gleichzeitig dient die Intarsie als Anschlag für das Band und schützt so die Oberfläche des fixen Bandteils vor Beschädigungen bei 90° Öffnung. Und sie verdeckt den Zugang zum Herzstück der Technik – die einfache und präzise Nulllageeinstellung.

Sie ist erste Voraussetzung für sauberes Schließen einer Pendeltür. Bei 90° hält TENSOR die Tür sicher fest. Zurück in Richtung Schließen geführt, übernimmt ab einem Winkel von 75° der Federmechanismus des TENSOR Beschlages alles weitere: Die Tür schließt schnell und sicher. Und bereits bei einer Öffnung von 3° reicht das anstehende Drehmoment von 7 Nm aus, die Tür in einer komfortablen Geschlossen-Position zu halten.



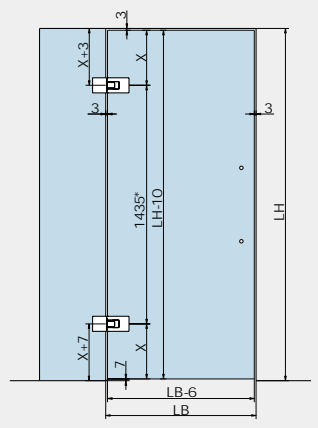
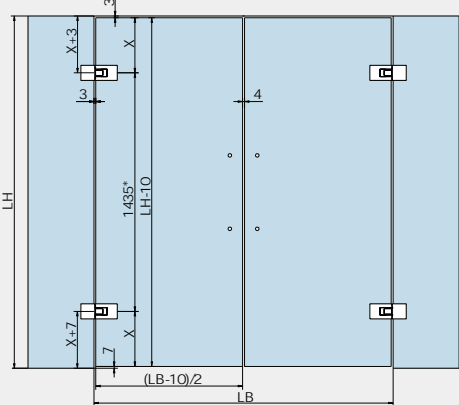


Für Wand-/Zargenmontage

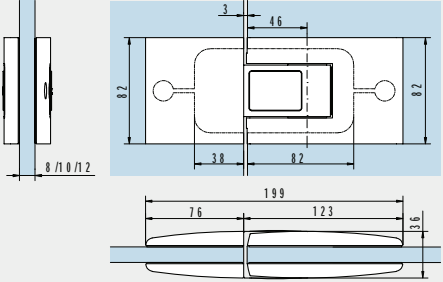
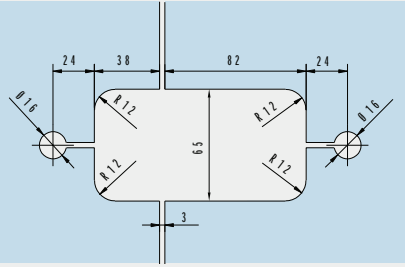
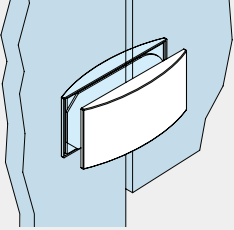
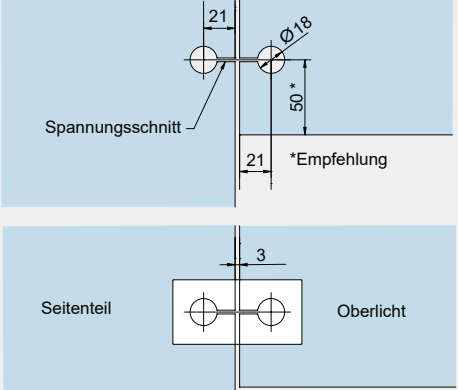
	Produktbeschreibung	Glashöhe	Glasbreite
	<p>TENSOR Pendeltür an Wand/Zarge mit aufliegender Montageplatte</p> <p>1-flügelig</p> <p>Beschläge für 8, 10 und 12 mm Glas Türgewicht: max. 65 kg Türbreite: max. 1000 mm</p> <p>LH = Lichte Höhe LB = Lichte Breite</p> <p>* für Glashöhen 1800–2500 mm (min. 700 mm Flügelbreite)</p>	LH-10	LB-6
	<p>TENSOR Pendeltür an Wand/Zarge mit aufliegender Montageplatte</p> <p>2-flügelig</p> <p>Beschläge für 8, 10 und 12 mm Glas Türgewicht: max. 65 kg Türbreite: max. 1000 mm</p> <p>LH = Lichte Höhe LB = Lichte Breite</p> <p>* für Glashöhen 1800–2500 mm (min. 700 mm Flügelbreite)</p>	LH-10	(LB-10)/2

	Produktbeschreibung	Glasdicke	Art.-Nr.
	<p>TENSOR Pendeltürbänder</p> <p>Paar Pendeltürbänder inkl. Montageplatte, rund; zur Wand-/Zargenbefestigung mit aufliegender Montageplatte</p> <p>dto. jedoch mit 2 Stoppern (29.950)</p> <p>Oberflächen: LM EV1-Deko eloxiert (114) (kompatibel zu Oberfläche 150) LM ähnlich Niro satiniert eloxiert (113)</p>	<p>8, 10 und 12 mm</p>	<p>12.520</p> <p>12.527</p>
	<p>Glasbearbeitung</p>		
	<p>Bohrbild</p>		
	<p>Achtung: Voraussetzung ist eine tragfähige Unterkonstruktion!</p> <p>Für die Zargenbefestigung steht Ihnen unsere Hinterzargenbefestigung 12.526 zur Verfügung (Detail: 12-152A).</p> <p>Um das Überdrehen der Tür zu verhindern (max. 90°), setzen Sie bitte einen Stopper (Seite 138).</p>		

Glas an Glas

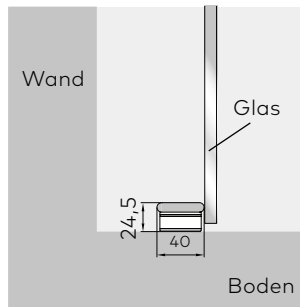
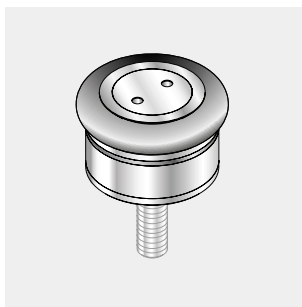
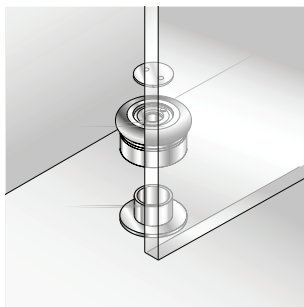
	Produktbeschreibung	Glashöhe	Glasbreite
	<p>TENSOR Pendeltür Glas an Glas</p> <p>1-flügelig</p> <p>Beschläge für 8, 10 und 12 mm Glas Türgewicht: max. 65 kg Türbreite: max. 1000 mm Seitenteilbreite: max. 1500 mm</p> <p>LH = Lichte Höhe LB = Lichte Breite</p> <p>* für Glashöhen 1800–2500 mm (min. 700 mm Flügelbreite)</p>	<p>LH-10</p>	<p>LB-6</p>
	<p>TENSOR Pendeltür Glas an Glas</p> <p>2-flügelig</p> <p>Beschläge für 8, 10 und 12 mm Glas Türgewicht: max. 65 kg Türbreite: max. 1000 mm Seitenteilbreite: max. 1500 mm</p> <p>LH = Lichte Höhe LB = Lichte Breite</p> <p>* für Glashöhen 1800–2500 mm (min. 700 mm Flügelbreite)</p>	<p>LH-10</p>	<p>(LB-10)/2</p>

Hinweis: Die Festteile müssen rundum im Wandanschlussprofil verbaut werden (siehe Technikprospekt Beschläge für Ganzglas-Anlagen).

	Produktbeschreibung	Glasdicke	Art.-Nr.
	<p>TENSOR Pendeltürbänder</p> <p>Paar Pendeltürbänder zur Befestigung Glas an Glas</p> <p>dto. jedoch mit 2 Stoppern (29.950)</p> <p>Oberflächen: LM EV1-Deko eloxiert (114) (kompatibel zu Oberfläche 150) LM ähnlich Niro satiniert eloxiert (113)</p>	<p>8, 10 und 12 mm</p>	<p>12.523</p> <p>12.529</p>
	<p>Glasbearbeitung/Bohrbild</p> <p>für Art.-Nr. 12.523</p>		
	<p>Oberlicht-Seitenteilverbinder</p> <p>Gewicht in kg: Aluminium 0,146</p>		<p>12.536</p>
	<p>Glasbearbeitung/Bohrbild</p> <p>für Art.-Nr. 12.536</p>		

Um das Überdrehen der Tür zu verhindern (max. 90°), setzen Sie bitte einen Stopper (Seite 138).

Zubehör



Bestellinformation

Türstopper
 Bodenmontage
Art.-Nr. 29.950

Easy-Stop

	Produktbeschreibung	Glasdicke	Art.-Nr.
	Barrierefreier Bodentürstopper – Easy Stop für Pendeltüren	8 mm	10.592
	Edelstahladapter zum Verkleben mit UV-Kleber, Kunststoffabdeckung	10 mm	10.593
	Gewicht in kg: Aluminium 0,679	12 mm	10.594
	Barrierefreier Bodentürstopper – Easy Stop für Drehtüren,		10.591
	Edelstahladapter zum Verkleben, Kunststoffabdeckung		
	Gewicht in kg: Aluminium 0,335		

Oberflächen und Farben

Alle gebräuchlichen Ausführungen sind ab Lager in den aufgeführten Materialien und Oberflächen lieferbar. Sonderausführungen sowie Beschläge in

Eloxalfarbtönen und Beschichtungen nach Wunsch werden kurzfristig hergestellt.

Standardoberflächen und -farben	STUDIO Rondo	STUDIO Classic	STUDIO Gala 2.0	STUDIO Arcos	STUDIO Medio	OFFICE Junior	OFFICE Classic	OFFICE Mundus	OFFICE Arcos	BEYOND	TENSOR	RP Eckbeschläge
Leichtmetall, silber EV1 eloxiert (ähnl. Eloxal I EV1 / Eloxal II C 0) (101)												•
Leichtmetall, ähnlich Niro satiniert eloxiert (107)										•		
Leichtmetall, ähnlich Niro satiniert eloxiert (für Profilmaterial) (ähnl. Eloxal II C 31)(113)											•	•
Leichtmetall, EV1-Deko eloxiert (kompatibel zu Oberfläche 150) (114)				•					•	•	•	
Leichtmetall, silber eloxiert (Silber N 600 ST) (kompatibel zu Oberfläche 114) (150)	•	•	•		•	•	•	•				
Leichtmetall, niro eloxiert (Niro N 700) (157)	•	•	•	•	•	•	•	•	•			
Leichtmetall, Sonderfarbe eloxiert (199)	•	•		•	•	•	•	•	•			•
LM Sonderfarbe pulverbeschichtet (Standardpulver nach RAL-Karte) (399)	•	•	•	•	•	•	•	•	•			•
Messing, poliert klar nasslackiert (501)	•											
Messing, poliert-lackiert MS pol (502)	•											
750 / 700 Niro satiniert						•		•				
751 / 701 Niro poliert								•				

Sicherheitsrelevante Informationen

Wichtige Sicherheitshinweise für die Montage und Nutzung von DORMA-Glas Glasbeschlägen

(Zusätzlich zur Montage- und Bedienungsanleitung zu beachten, um Schäden am Produkt sowie Personen- und Sachschäden zu vermeiden.)

Wichtig: Alle Nutzer sind über die sie betreffenden Punkte der nachfolgenden Hinweise sowie die Hinweise aus Montage- bzw. Bedienungsanleitung zu informieren!

Allgemein

1. DORMA-Glas empfiehlt die Verwendung von ESG-H (heißgelagertem Einscheibensicherheitsglas) nach DIN EN 12150-1.
2. DORMA-Glas Glasbeschläge sind zur Montage im Außenbereich nur bedingt geeignet (siehe „Anwendungen und Merkmale“, Seiten 4 & 5).
3. DORMA-Glas Glasbeschläge sind für Räume, in denen Chemikalien (z.B. Chlor) zum Einsatz kommen, z.B. Schwimm-, Sauna- und Solebäder, nicht geeignet.



4. Schiebeflügel dürfen nicht schneller als mit Schrittgeschwindigkeit bewegt werden und müssen vor Erreichen der Endlage von Hand abgestoppt werden.
5. Drehflügel dürfen nicht zu hart zugeworfen werden. Wenn eine Überdrehung zu befürchten ist, ist diese durch einen Türstopper zu verhindern.

Montage

1. Der Einbau von DORMA-Glas Glasbeschlägen darf ausschließlich durch Fachpersonal, das speziell für die Glasmontage geschult wurde, erfolgen.
2. Gläser mit Ausmuschelungen und/oder Kantenverletzungen dürfen nicht verbaut werden.
3. Es besteht die Gefahr von Quetschungen – unter Anderem im Bereich der Nebenschließkante – sowie von Verletzungen aufgrund von Glasbruch während der Montage. Entsprechend ist die erforderliche Schutzkleidung (insbesondere Handschuhe und Schutzbrille) zu tragen.
4. Vor der endgültigen Beschlagsmontage muss das Glas im Klemmbereich mit fettlösenden Haushaltsmitteln von Fetten befreit werden.
5. Die Verwendung von Klemmbeschlägen auf strukturierten Glasoberflächen (ausgenommen davon sind satinierte Gläser) oder Gläsern mit großen Schwankungen in der Glasdicke ist nur mit Auftrag einer Ausgleichsschicht zulässig.

6. Die Verwendung von Klemmbeschlägen auf selbstreinigenden Beschichtungen ist unzulässig.
7. Beim Ausrichten der Glaselemente müssen die für den jeweiligen Beschlag vorgegebenen Spaltmaße beachtet werden. Die Spaltmaße müssen so eingestellt werden, dass ein Kontakt des Glases mit harten Werkstoffen (z.B. Glas, Metall, Beton) verhindert wird.
8. Es ist ein zwängungsfreier Einbau (ohne lokale Spannungsüberschreitung durch zu fest angezogene Schrauben) sicher zu stellen.

Wartung

Der Sitz und die Gängigkeit der Beschläge sowie die Justierung der Tür müssen regelmäßig kontrolliert werden. Insbesondere im Falle von hochfrequentierten Anlagen sollte die Prüfung von einem Fach- oder Installationsbetrieb erfolgen. Beschädigte Glaselemente (Abplatzungen und/oder Ausmuschelungen) müssen unverzüglich ausgetauscht werden!

Pflege allgemein

Die Oberflächen der Beschläge sind nicht wartungsfrei und sollten gemäß ihrer Ausführung gereinigt werden.

- Für metallische Oberflächen (Eloxaltöne, Edelstahl) bitte nur geeignete Reiniger ohne Scheuermittelanteil verwenden.
- Für lackierte Oberflächen bitte nur entsprechende lösemittelfreie Reiniger verwenden.
- Messing-Oberflächen (ohne Oberflächenschutz) müssen von Zeit zu Zeit mit geeignetem Pflegemittel behandelt werden, um ein Anlaufen zu vermeiden.

Bitte verwenden Sie unsere Zeichnungen DORMA-Glas „Das Detail“ zur praktischen Planung Ihrer Anlage.

Die Druckfarben der Oberflächen sind nicht 100% farbverbundlich. Angaben über die Beschaffenheit oder Verwendbarkeit von Erzeugnissen bzw. Materialien dienen der Beschreibung. Zusagen in Bezug auf das Vorhandensein bestimmter Eigenschaften oder einen bestimmten Verwendungszweck bedürfen stets besonderer schriftlicher Vereinbarungen. Abbildungen zeigen z.T. Sonderausführungen, abweichend vom Standard-Lieferumfang.

Technische Änderungen vorbehalten.



Moving Details.



DORMA-Glas GmbH
Max-Planck-Straße 33-45
D - 32107 Bad Salzuflen

T +49 5222 924-0

glasbeschlag@dormakaba.com
www.dorma-glas.com

 DORMA-Glas GmbH
 DORMA-Glas GmbH



WN 0544315132, 04/22, D
Technische Änderungen vorbehalten