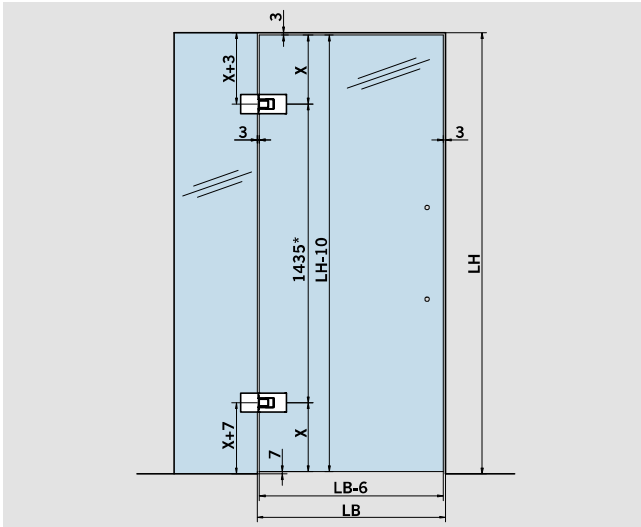


GLAS AN GLAS



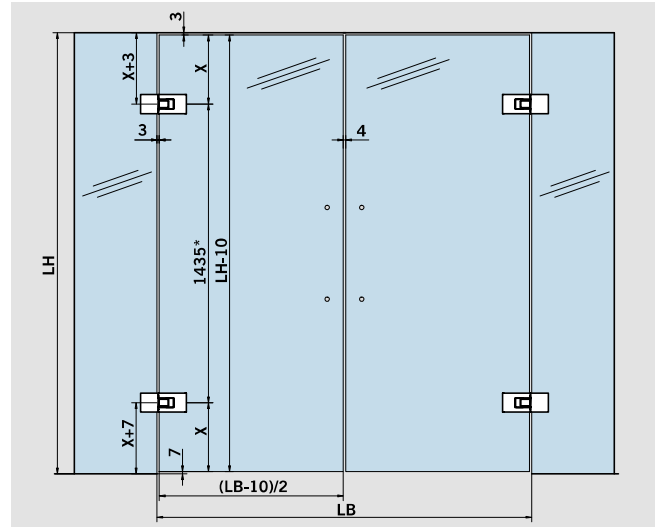
TENSOR Pendeltür Glas an Glas

1-flügelig

Beschläge für 8, 10 und 12 mm Glas
 Türgewicht: max. 65 kg
 Türbreite: max. 1.000 mm
 Seitenteilbreite: max. 1.500 mm

LH = Lichte Höhe
 LB = Lichte Breite
 Glashöhe = LH - 10
 Glasbreite = LB - 6

* für Glashöhen 1.800 - 2.500 mm
 (min. 700 mm Flügelbreite)



TENSOR Pendeltür Glas an Glas

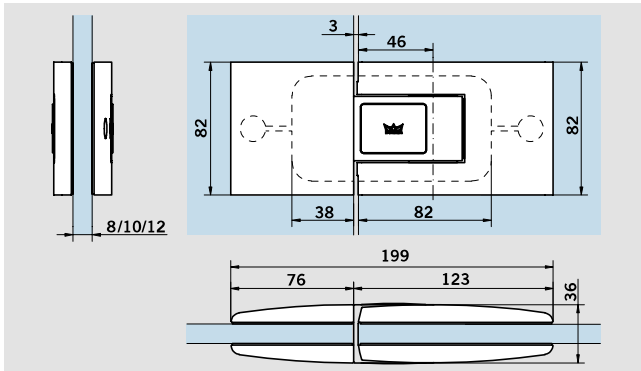
2-flügelig

Beschläge für 8, 10 und 12 mm Glas
 Türgewicht: max. 65 kg
 Türbreite: max. 1.000 mm
 Seitenteilbreite: max. 1.500 mm

LH = Lichte Höhe
 LB = Lichte Breite
 Glashöhe = LH - 10
 Glasbreite = (LB - 10) / 2

* für Glashöhen 1.800 - 2.500 mm
 (min. 700 mm Flügelbreite)

TENSOR Pendeltürbänder



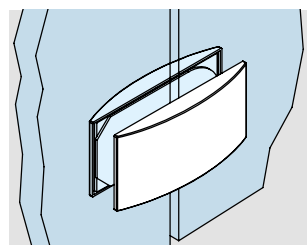
Paar Pendeltürbänder zur Befestigung Glas an Glas
 für 8, 10 und 12 mm Glas

Art.-Nr. 12.523

Oberflächen:
 LM EV 1 Deko (114)
 LM ähnlich Niromatt (113)
 LM messingfarbig (105)

Auf Anfrage:
 LM glanzverchromt (122)

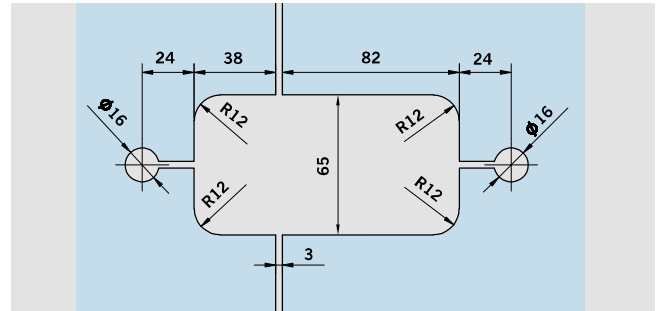
Um das überdrehen der Tür zu verhindern (max. 90°), setzen Sie bitte einen Stopper (Seite 123)



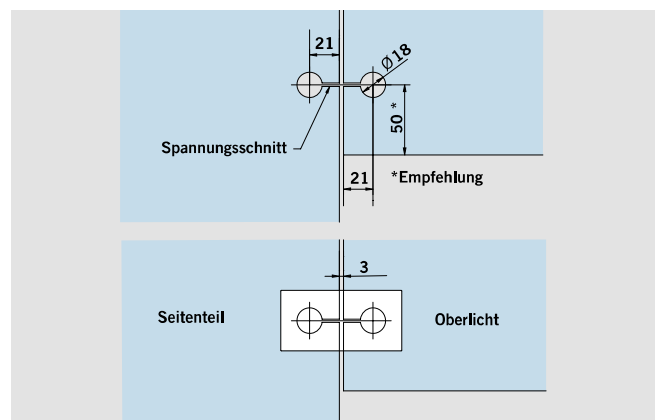
Oberlicht-Seitenteilverbinder
Art.-Nr. 12.536

Gewicht in kg:
 LM 0,146

Glasbearbeitung



für Art.-Nr. 12.523



für Art.-Nr. 12.536