



Systemprofil für Frontmontage System profile for front mounting

1402E123-17-2500

1402E123-17-5000

1402E123-21-2500

1402E123-21-5000

Das Systemprofil darf nur mit warmem Wasser und einem weichen Tuch (z.B. Mikrofaser) feucht abgewischt und nachgetrocknet werden. Scharfe, aggressive, alkalische oder chlorhaltige Reiniger, Scheuermittel oder Lösungsmittel dürfen nicht verwendet werden. | The profile may only be cleaned with warm water and a soft cloth (for example microfiber). Strong, aggressive, alkaline or chlorinated cleaners, abrasive cleaner (for example steel wool) or solvents may not be used.



Pauli + Sohn GmbH

Industriestraße 20 • 51597 Morsbach Eisenstraße 2 • 51545 Waldbröl

Telefon: +49(0)2294-9803-0

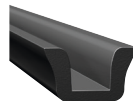
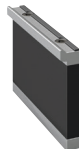
Telefon: +49(0)2291-9206-0



Stand: 02/2018

www.pauli.de

info@pauli.de



Systemprofil-Set
System profile Set

1x Grundprofil
basic profile

1x Blende
Cover

Klemmbacke
1400-10EPDM
clamping jaw

1x unteres Verglasungs-
profil | lower glazing
profile

2x oberes Vergla-
sungsprofil | upper
glazing profile

1402E123-17-2500	1402-1E123-17-2500	1402-2E123-17-2500	16x	1400-2EPDM-17-2500	2 x 2,5m 1400-6KU3
1402E123-17-5000	1402-1E123-17-5000	1402-2E123-17-5000	30x	1400-2EPDM-17-5000	2 x 5m 1400-6KU3
1402E123-21-2500	1402-1E123-21-2500	1402-2E123-21-2500	16x	1400-2EPDM-21-2500	2 x 2,5m 1400-6KU3
1402E123-21-5000	1402-1E123-21-5000	1402-2E123-21-5000	30x	1400-2EPDM-21-5000	2 x 5m 1400-6KU3

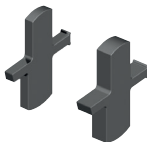
Für die Verbauung im Außenbereich muss je nach Anwendungsfall für eine fachgerechte Abdichtung und Entwässerung gesorgt werden. Die Abdichtung, Tropfkanten und Entwässerungssysteme müssen mit den Systemanbietern für Abdichtungssysteme, sowie den ausführenden Fachfirmen abgestimmt werden. Auch ist für eine ausreichende Entwässerung des Profils zu sorgen. Entsprechende Bohrungen hierfür sind je nach Profil bauseits anzubringen.

Depending on the application, a professional waterproofing and drainage system must be provided for outdoor installation. The waterproofing, drip edges and drainage systems must be coordinated with the system suppliers for waterproofing systems and the contractors. Sufficient drainage of the profile must also be ensured. Corresponding holes must be drilled on site, depending on the profile.

Zubehör | accessories



1400-3VA
Stift Ø5x30mm



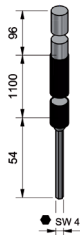
1413EPDM-6
1413EPDM-10
Glasabstandsichtung
Glass distance sealing
6/10mm



1400-10EPDM
Klemmbacken
clamping jaw



z.B. Fischer 501415
Dübel Fischer FAZ II
12/20 / A4
z.B. Fischer 501415
Fischer FAZ II dowel



Montagewerkzeug für
Verglasungsprofile
Assembly tool for
balustrade profiles

3x
je Reihenmontage
für 1402E123-21
per row installation
for 1402E123-21

1x je Glas-Fuge
1x per gap between
the glasses

bei zusätzlicher Belastung
weitere Klemmbacken
einfügen
(siehe auch Abschnitt 19)
When facing further load,
use another clamping jaw
(see also section 19)

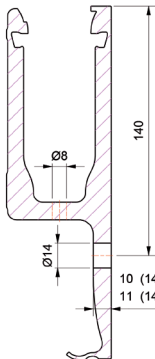
9x
1402E123-17-2500
17x
1402E123-17-5000
9x
1402E123-21-2500
17x
1402E123-21-5000
(siehe auch Abschnitt 19)
(see also section 19)



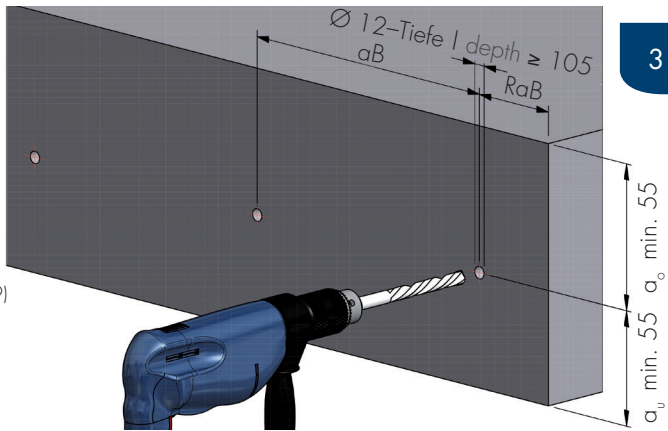
1x 1412ST8

Bohrungen im Grundprofil drillings in basic profile

Grundprofil basic profile	aB	RaB
1402-1E123-17-2500	8x 290	90
1402-1E123-17-5000	16x 300	100
1402-1E123-21-2500	8x 290	90
1402-1E123-21-5000	16x 300	100



(siehe auch Abschnitt 19)
(see also section 19)



aB Abstand Bohrungen im Grundprofil
distance drilling in basic profile

RaB Randabstand Bohrungen im Grundprofil
edge distance drilling in basic profile

a_o min. Abstand oben für Befestigungsbohrung
Minimum distance upper mounting hole

a_u min. Abstand unten für Befestigungsbohrung
Minimum distance lower mounting hole



Unterkonstruktion Bohren:

z.B. Beton C20/C25

z.B. Dübel Fischer FAZ II 12/20 A4

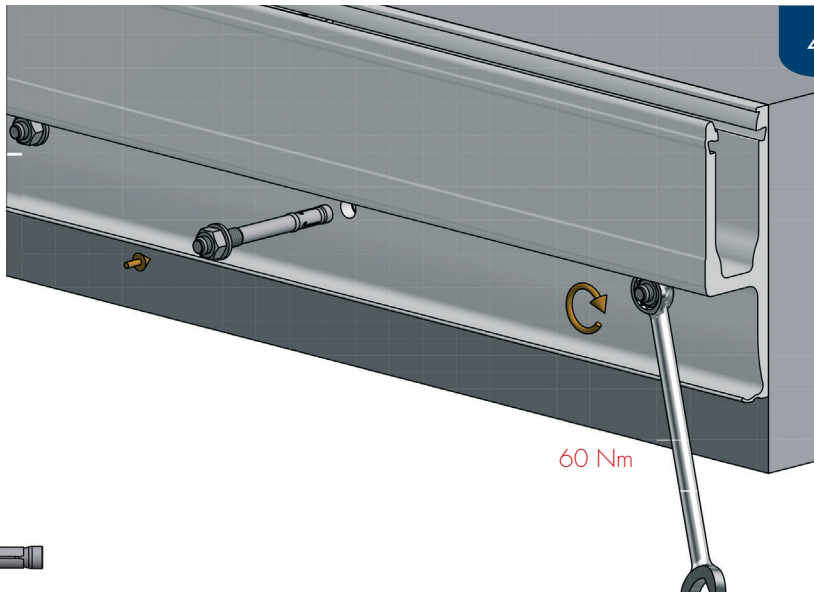
minimale Randabstände nach Zulassung beachten





Substructure drillings: e.g. concrete C20/C25

e.g. Fisher FAZ II 12/20 A4 dowel

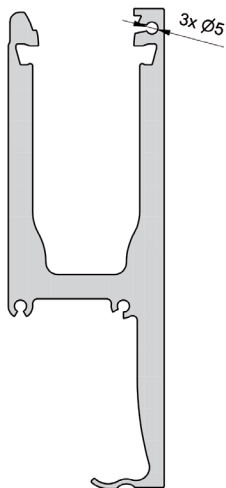
please take the minimum edge distance according to the building approval into consideration




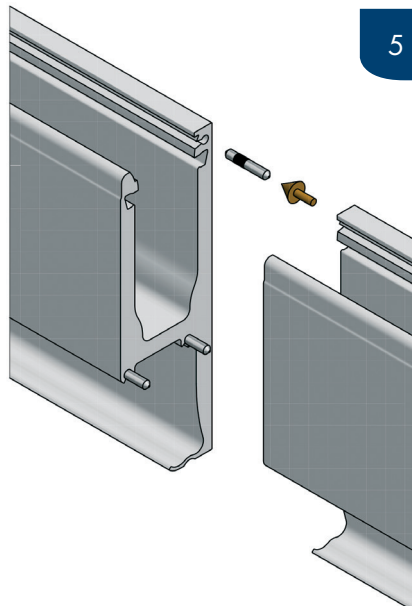
 Grundprofil befestigen:
z.B. Beton C20/C25
z.B. Dübel Fischer FAZ II 12/20 A4


 Fix basic profile:
e.g. concrete C20/C25
e.g. Fisher FAZ II 12/20 A4 dowel

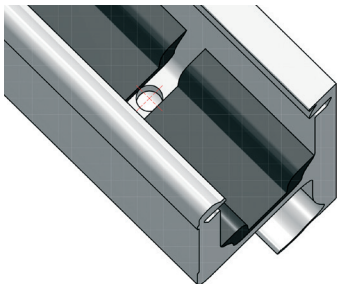
Attention: Not possible at 1402E123-17_!



 Reihenmontage des Grundprofil:
In das linke Grundprofil werden drei Stifte Ø5x30mm (1400-3VA) eingeschlagen. Dann kann das rechte Grundprofil aufgesteckt werden.



 Installation in a row of the basic profile:
Insert 3 pcs PIN 5x30mm 1400-3VA in the left basic profile. Afterwards, attach the right basic profile.

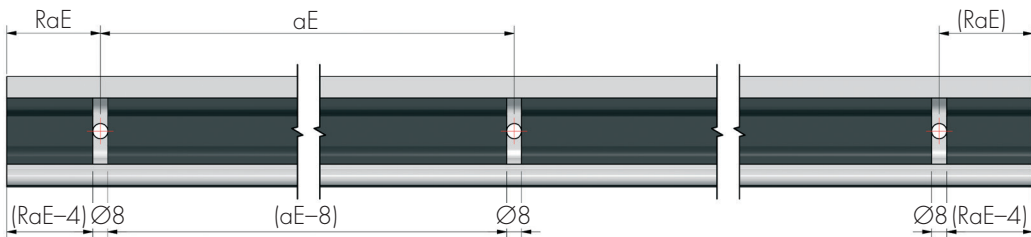
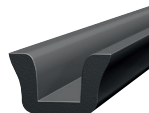


Entwässerungsbohrungen im Grundprofil draining holes in basic profile

Grundprofil basic profile	aE	RaE
1402-1E123-17-2500	2x 1200	50
1402-1E123-17-5000	4x 1225	50
1402-1E123-21-2500	2x 1200	50
1402-1E123-21-5000	4x 1225	50

aE Abstand Entwässerungsbohrung im Grundprofil
distance draining holes in basic profile

RaE Randabstand Entwässerungsbohrungen im Grundprofil
edge distance draining holes in basic profile



Montage unteres Verglasungsprofil:
An den Entwässerungsbohrungen unterbrechen.



installation of the lower glazing profile:
interrupt at the draining holes.

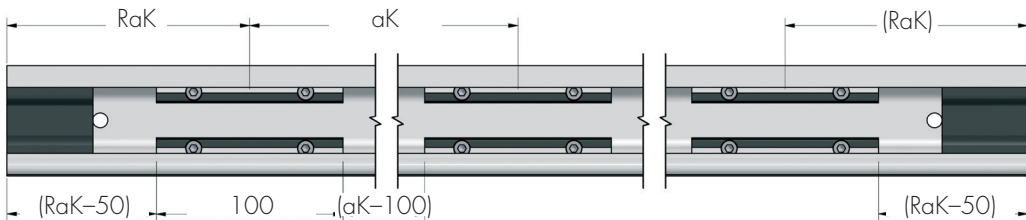
Klemmbacken im Systemprofil clamping jaws in System profile

Grundprofil basic profile	aK	RaK
1402-1E123-17-2500	7x 320	130
1402-1E123-17-5000	14x 340	120
1402-1E123-21-2500	7x 320	130
1402-1E123-21-5000	14x 340	120

(siehe auch Abschnitt 19)
(see also section 19)

aK Abstand Klemmbacken im Systemprofil
distance clamping jaws in profile

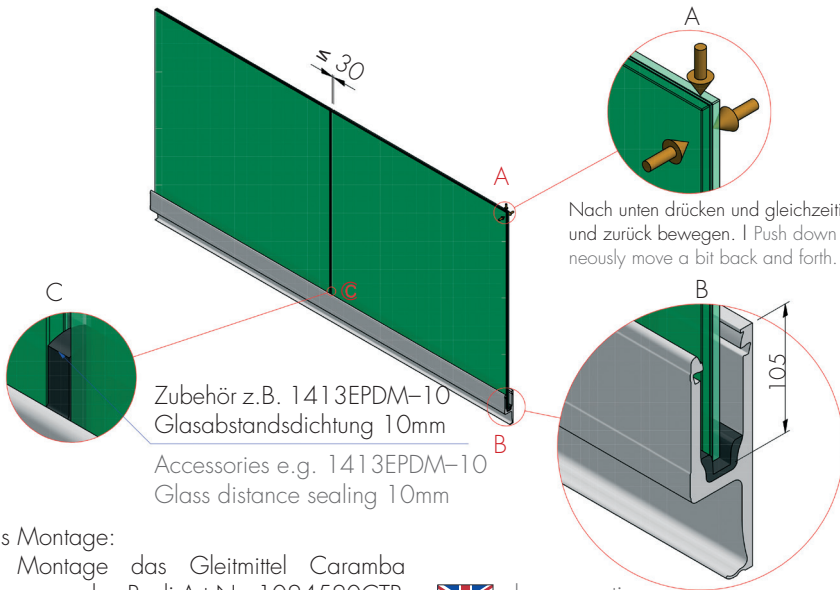
RaK Randabstand Klemmbacken im Systemprofil
edge distance clamping jaws in profile



Klemmbacken 1400-10EPDM einhängen:
Von oben in die Nut einführen und gegenüber-
liegend einhängen.



hang in the clamping jaws.:
Insert from the top in the groove and mount
each other on the opposite side.



Nach unten drücken und gleichzeitig etwas vor und zurück bewegen. | Push down and simultaneously move a bit back and forth.




Glas Montage:

Zur Montage das Gleitmittel Caramba 6136001 verwenden Pauli Art.Nr: 1024520CTP. Unteres Verglasungsprofil und Klemmbacken einsprühen. Vorsichtig oben das Glas bewegen bis es sich nicht weiter senkt. Je nach Glastoleranz bleibt ein Restspalt zwischen Glaskante und unterem Verglasungsprofil.




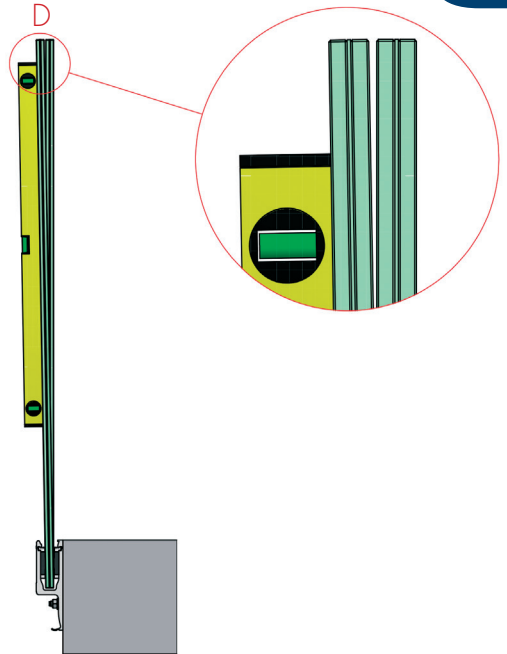
glass mounting:

Use lubricant during installation, for example Caramba 6136001 – Pauli Art no. 1024520CTP. Spray the lower glazing profile and the clamping jaw. Carefully move the glass from the upper side until it will not sink in any more.

 Glas ausrichten mit Montagewerkzeug 1412ST8:

Die Klemmbacken 1400-10EPDM abwechselnd anziehen bzw. lösen bis das Glas senkrecht steht.

 Align the glass with the installation tool Kat B 1412ST8: Tighten / loosen the clamping jaws 1400-10EPDM alternately until the glass is vertical.





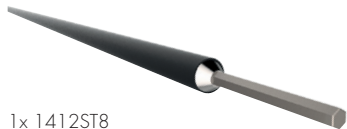
Glas festklemmen mit Montagewerkzeug
1412ST8:

Die Schrauben der Klemmbanken 1400-10EPDM
sollten abwechselnd angezogen werden.

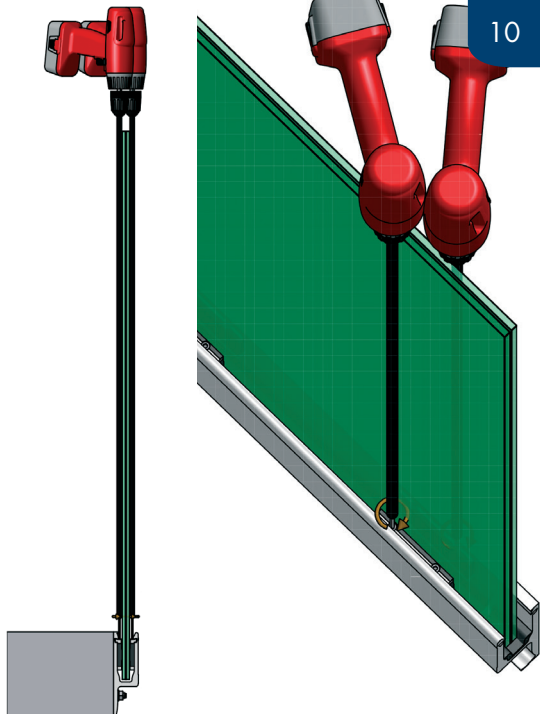


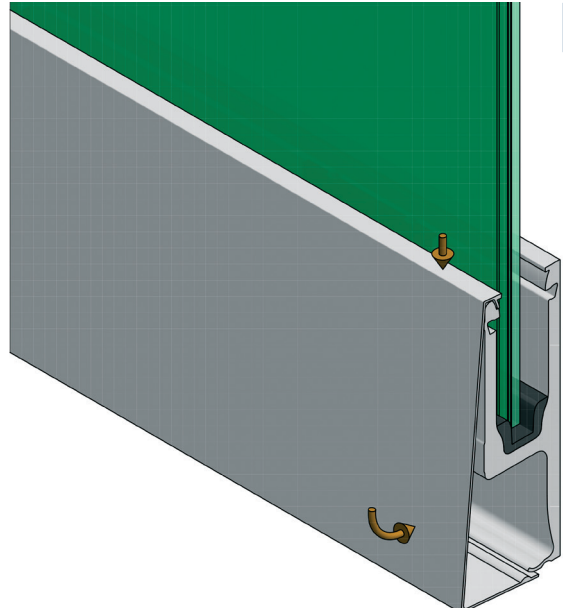
clamp the glass with installation tool
Kat B 1412ST8:


Tighten the screws in the clamping jaws 1400-
10EPDM alternately.




1x 1412ST8







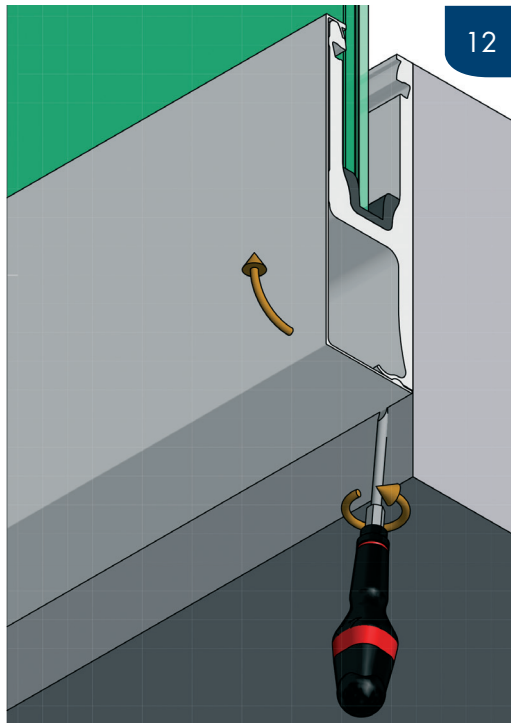
 Blende befestigen:
Die Blende wird oben eingehangen und dann unten eingerastet.

 Mount the cover:
The cover will be inserted on the top and snapped at the lower side.




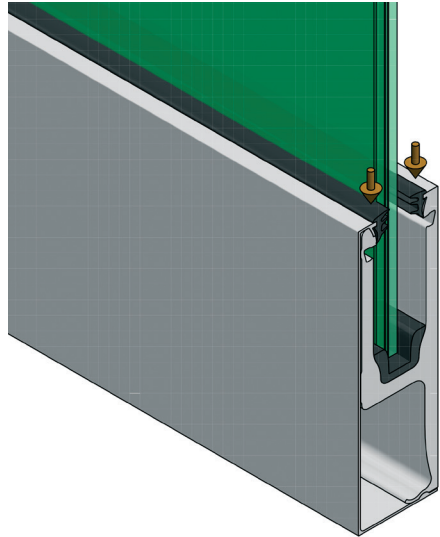
 Blende lösen:
Sollte es nötig sein, die Blende wieder zu entfernen, empfehlen wir die Blende mit einem Schraubendreher mit breiter, scharfer Klinge vorsichtig durch leichte Drehbewegung, von einem Ende bis zum anderen schrittweise, abzuhebeln.

 Loosen the cover:
Should it be necessary to remove the cover, we recommend to use a screwdriver with a wide and sharp blade and carefully lift the cover by rotary movement from one end to the other step by step.





 Montage oberes Verglasungsprofil:
Zur leichteren Montage das Gleitmittel Caramba 6136001 verwenden Pauli Art. Nr: 1024520CTP. Wir empfehlen das obere Verglasungsprofil nicht zu stückeln.



 installation of the upper glazing profile:
For easier installation use the lubricant Caramba 6136001. We recommend not to cut the upper glazing profile into pieces.

 Montage des Handlaufs entsprechend seiner Montageanleitung: z.B. Nutrohr 10213642A4 mit Elastomer-Profil

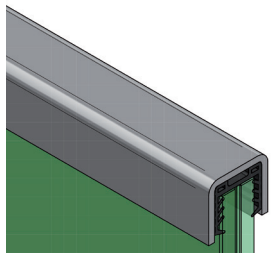
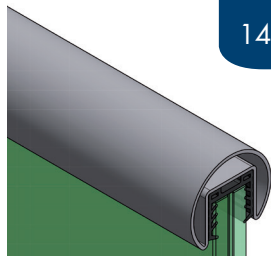
Montage des U-Profil entsprechend seiner Montageanleitung:
z.B. U-Profil 27x30x27x3mm 5022VA4-5M mit Elastomer-Profil

Zur leichteren Montage das Gleitmittel Caramba 6136001 verwenden Pauli Art.Nr: 1024520CTP.

 Installation of the handrail according the assembly instruction: e.g. grooved tube 10213642A4 with elastometer profile

Installation of the u-profile according the assembly instruction:
e.g. u-profile 27x30x27x3mm 5022VA4-5M with elastometer profile.

For easier installation use the lubricant Caramba 6136001 – Pauli Art no. 1024520CTP.



 Montage des Kantenschutz für ungeschützte Glaskanten entsprechend seiner Montageanleitung:

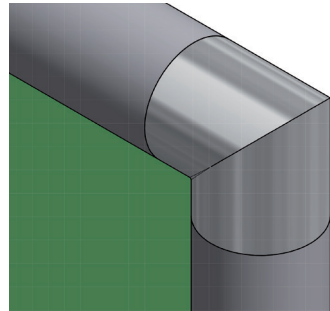
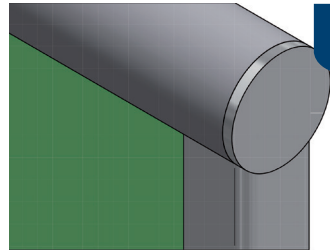
z.B. U-Profil 27x30x27x3mm 5022VA4-5M mit Elastomer-Profil

Alternativ wie Handlauf mit Nutrohr 10213642A4 mit Elastomer-Profil und Rohrverbinder für Nutrohr 42,4mm, vertikal 10213742A4


 Installation of the edge protection for unprotected glass edges according to the assembly instruction:

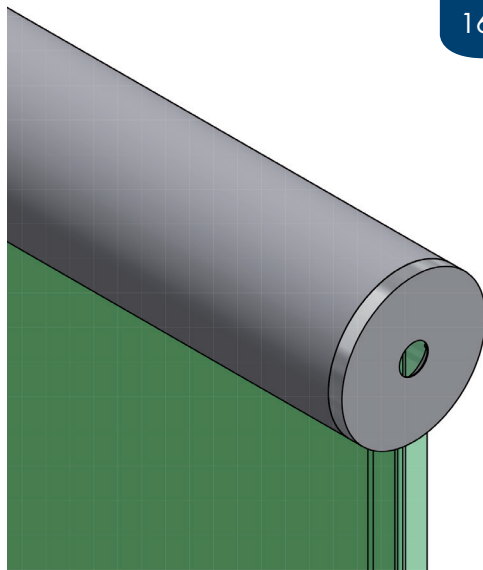
e.g. u-profile 27x30x27x3mm 5022VA4-5M with elastometer profile


alternatively handrail with grooved tube 10213642A4 with elastometer profile and tube-connector for grooved tube 42,4mm, vertical 10213742A4





 Aussteifung des Handlaufs Nutrohr
 10213642A4 an der Wand:
 z.B. Wandanschluss für Nutrohr 10233842A4



 In order to brace the handrail, fix the grooved
 tube 10213642A4 to the wall, e.g. wall
 connector for grooved tube 10233842A4



Hinweise für Montage Maße !

Als Beispiel werden folgende Randbedingungen (siehe Typenstatik für cp-1402 Nr. 1712041) für die Brüstung in der Montageanleitung angenommen.

Brüstungskategorie	= B.2
Breite b	= 2.500mm
Höhe h	= 1.100mm
Holmlast H_k	= 0,5kN/m
Windlast w_k	= 0,0kN/m ² für den Innenbereich
Handlauf	= Nutrohr
Untergrund	= Stahlbeton C20/C25



Tips for installation dimensions !

The following boundary conditions will be assumed in the assembly manual for a balustrade.

Category	= B.2
Width b	= 2.500mm
Height h	= 1.100mm
Beam load H_k	= 0,5kN/m
Wind load w_k	= 0,0kN/m ² for indoor usage
Handrail	= grooved tube
Substructure	= reinforced concrete C20/C25

Randabstände Anker oben $a_o = 55\text{mm}$

Randabstände Anker unten $a_u = 55\text{mm}$

VSG aus ESG 2x 8mm

max. Achsabstand der Klemmbacken am Glas a 500mm

Anker Fischer FAZ II 12/20 A4

max. Achsabstand Dübel a_D 300mm, Bohrlochtiefe $\geq 105\text{mm}$

Eine vollständige Bemessung auch anderer Randbedingungen kann mit Hilfe der Typenstatik für cp-1402 Nr. 1712041 erstellt werden.

Edge distance upper anchor $a_o = 55\text{mm}$

Edge distance lower anchor $a_u = 55\text{mm}$

Tempered glass made from ESG 2x 8mm

max. distance of axles of the clamping jaws at the glass a 500mm

Anchor Fischer FAZ II 12/20A4

max. distance of axles dowel a_D 300mm, orehole depth $\geq 105\text{mm}$

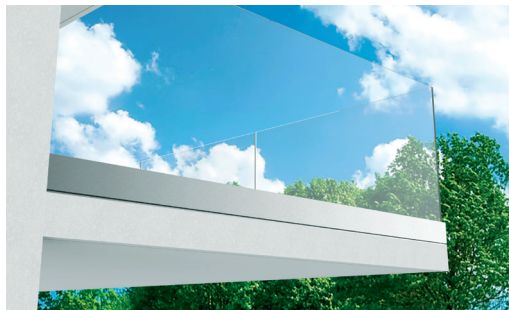
A complete dimensioning for other boundary conditions can also be created with thy type statics for cp-1402 number 1712041.

Die Erteilung einer Allgemeinen bauaufsichtlichen Zulassung für Ganzglasgeländer ohne lastabtragenden Holm und ohne Kantenschutz ist in Deutschland einmalig. Die Systemprofile 1400/1402/1403/1404 lassen sich mit freier Glaskante ohne weitere Nachweise verbauen.

Für die problemlose Verbauung der CP-Profilsysteme ohne Kantenschutz liegen entsprechende statische Berechnungen vor. Empfohlene Glasmaße entnehmen Sie bitte der folgenden Tabelle. Zum Einsatz kommt VSG aus 2 x 10 mm TVG mit 1,52 mm SentryGlas®.

The issuing of the National Technical Certificate for Frameless Glass Balustrades Systems without load to be transferred via handrail support and edge protection is unique in Germany. The system profiles 1400 / 1402 / 1403 / 1404 may be installed with free glass edge and without further verifications or certifications.

Our cp profiles can now be installed without edge protection. Tests have been successfully done and static calculations are available. Panel widths are to correspond with the height as shown in the table. The panel is a LSG made of 2 x 10 mm heat-strengthened glass with 1,52mm SentryGlas® interlayer.



Empfehlung | Recommendation

Scheibenhöhe Glass height	min. Scheibenbreite min. glass width	Glasaufbau Glass structure
900 mm	1200 - 3000 mm	21,52 mm
1000 mm	1400 - 3000 mm	
1100 mm	1600 - 3000 mm	



Pauli + Sohn GmbH

Industriestraße 20 • 51597 Morsbach Eisenstraße 2 • 51545 Waldbröl

Telefon: +49(0)2294-9803-0

Telefon: +49(0)2291-9206-0



Stand: 02/2018

www.pauli.de

info@pauli.de