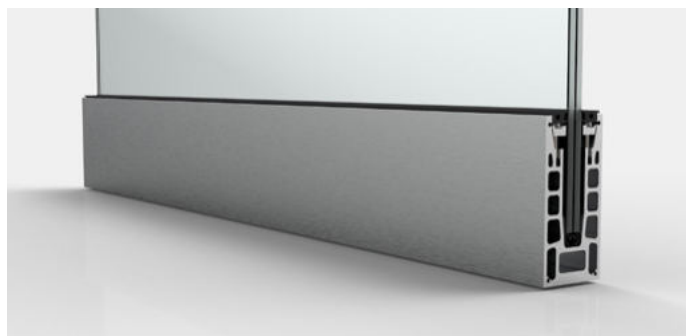


Montageanleitung mounting instructions



1440
Aufsatzmontage | floor mounted



1444
Aufsatzmontage | floor mounted



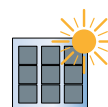
1442
Frontmontage | front mounted



1443
Frontmontage | front mounted

Systemprofile system profiles

inkl. Montage von Photovoltaik-Anlagen
incl. installation of photovoltaic systems



DE

EN

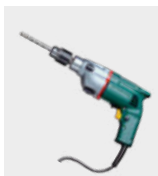
Benötigtes Werkzeug | tools required



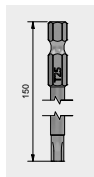
Wasserwaage
spirit level



Akkuschrauber
cordless screwdriver



Bohrmaschine inkl.
entsprechendem Bohrer
drill with drill bits



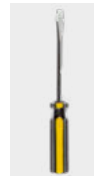
1x Z076
Montagebit
torx driver bit



Schraubenschlüssel
wrench



Hammer
hammer



Schraubenschlüssel
screwdriver

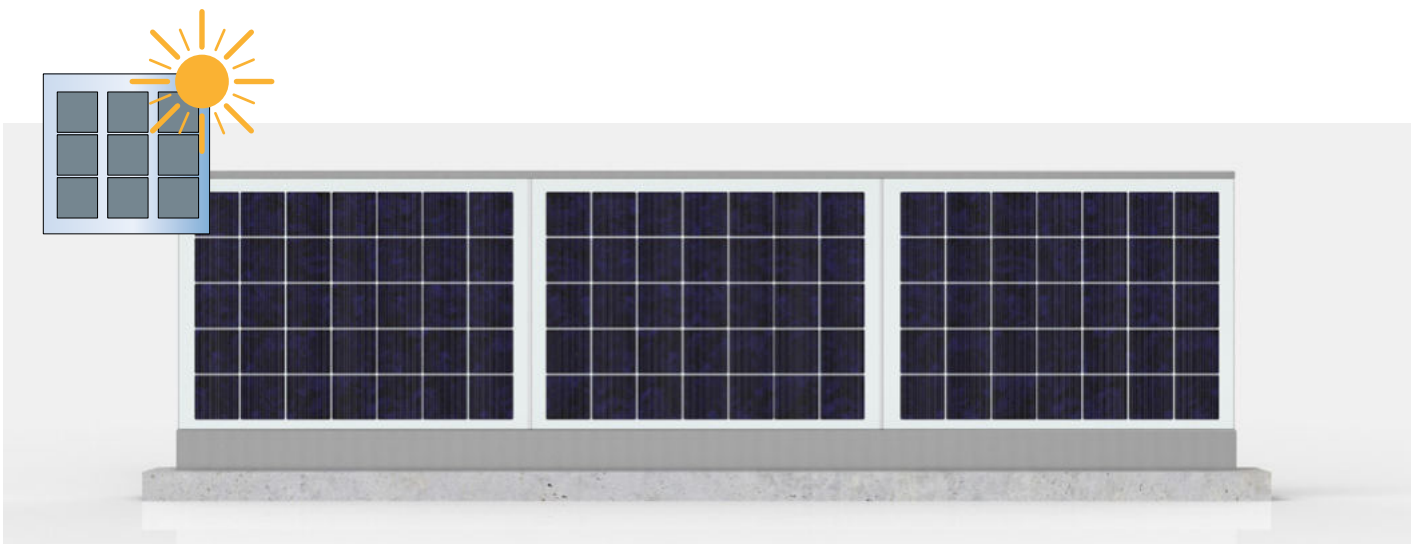


Montage für Systemprofile

Die Montageanleitung ist gültig für alle Systemprofile. Für die Verbauung im Außenbereich muss je nach Anwendungsfall für eine fachgerechte Abdichtung und Entwässerung gesorgt werden. Die Abdichtung, Tropfkanten und Entwässerungssysteme müssen mit den Systemanbietern für Abdichtungssysteme, sowie den ausführenden Fachfirmen abgestimmt werden. Auch ist für eine ausreichende Entwässerung des Profils zu sorgen. Entsprechende Bohrungen hierfür sind je nach Profil bauseits anzubringen.

Installation of system profiles

The installation instructions are valid for all system profiles. For outdoor applications, professional waterproofing and drainage must be provided. The waterproofing, drip edges and drainage systems must be consulted with the system suppliers and the contractors. Adequate drainage of the profile must also be ensured and appropriate holes for this must be drilled on-site, depending on the profile system.



Montage von Photovoltaik-Anlagen

Unsere Systemprofile können auch mit Photovoltaik-Anlagen verbaut werden.

WICHTIG!

Bitte beachten Sie innerhalb der Montageanleitung auf die gekennzeichneten Hinweise.

Installation of photovoltaic systems

Our system-profiles can also be used with photovoltaic systems.

IMPORTANT!

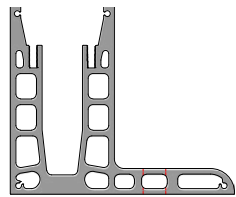
Please pay attention to the marked notes.

Systemprofil für Bodenmontage mit seitlicher Lasche
 system profile for floor mounting with side plate

- 1440E123-16-2500
- 1440E123-16-5000
- 1440E123-17-2500
- 1440E123-17-5000
- 1440E123-20-2500
- 1440E123-20-5000
- 1440E123-21-2500
- 1440E123-21-5000



Inhalt
 content



Grundprofil I base profile



1440-6E0
 Klemmleiste I clamp bar
 VSG 16,76/ 20,76



1440-3E0
 Klemmleiste I clamp bar
 VSG 17,52/ 21,52



1440-2KU
 Kunststoffleiste
 rubber molding



1440-4KU
 Schaumstoff
 foam pad



S14580A2D5x25
 Zylinderkopfschraube M5x25
 cylinder head screw M5x25



S14580A2D5x20
 Zylinderkopfschraube M5x20
 cylinder head screw M5x20



2x Oberes
 Verglasungsprofil
 2x Upper rubber
 glazing profile



1x Unteres Verglasungsprofil 32x21
 1x lower plastic glazing profile 32x21

Systemprofil system profile	Grundprofil base profile	Klemmleiste clamp bar	Kunststoffleiste rubber molding	Schaumstoff foam pad	Schrauben screws	unteres Verglasungsprofil lower glazing profile	oberes Verglasungsprofil upper glazing profile
1440E123-16-2500	1440-1E123-17-2,5	6x	6x	18x	S14580A2D5 je 42 x 20mm /21 x 25mm	1x 1400-2PP-16-2500	2x 1440-5EPDM-2500
1440E123-16-5000	1440-1E123-17-5	12x	12x	36x	S14580A2D5 je 84 x 20mm /42 x 25mm	1x 1400-2PP-16-5000	2x 1440-5EPDM-5000
1440E123-17-2500	1440-1E123-17-2,5	6x	6x	18x	S14580A2D5 je 42 x 20mm /21 x 25mm	1x 1400-2PP-17-2500	2x 1440-5EPDM-2500
1440E123-17-5000	1440-1E123-17-5	12x	12x	36x	S14580A2D5 je 84 x 20mm /42 x 25mm	1x 1400-2PP-17-5000	2x 1440-5EPDM-5000
1440E123-20-2500	1440-1E123-21-2,5	6x	6x	18x	S14580A2D5 je 42 x 20mm /21 x 25mm	1x 1400-2PP-20-2500	2x 1440-5EPDM-2500
1440E123-20-5000	1440-1E123-21-5	12x	12x	36x	S14580A2D5 je 84 x 20mm /42 x 25mm	1x 1400-2PP-20-5000	2x 1440-5EPDM-5000
1440E123-21-2500	1440-1E123-21-2,5	6x	6x	18x	S14580A2D5 je 42 x 20mm /21 x 25mm	1x 1400-2PP-21-2500	2x 1440-5EPDM-2500
1440E123-21-5000	1440-1E123-21-5	12x	12x	36x	S14580A2D5 je 84 x 20mm /42 x 25mm	1x 1400-2PP-21-5000	2x 1440-5EPDM-5000

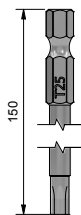
Zubehör
 accessories



1440-20EPDM-6 / 1440-20EPDM-10
 je Glasfuge eine Glasabstandsichtung
 6mm bzw. 10mm
 per gap between glass, spacer gasket
 6mm or 10mm



4x 1440-3VA
 Verbindungsstift
 connector stud



1x Z076
 Montagebit
 torx driver bit

1. Unterkonstruktion bohren

z.B. Beton C20/C25

z.B. Dübel Fischer FAZ II 12/20 A4*

minimale Randabstände nach Zulassung beachten

1. drill substructure

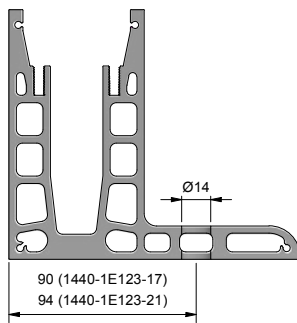
e.g. concrete C20/C25

e.g. Fischer FAZ II 12/20 A4 anchor*

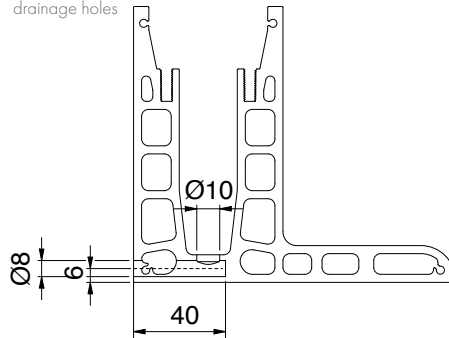
observe minimum edge distances according to approval

Bohrungen im Grundprofil
holes in the base profile

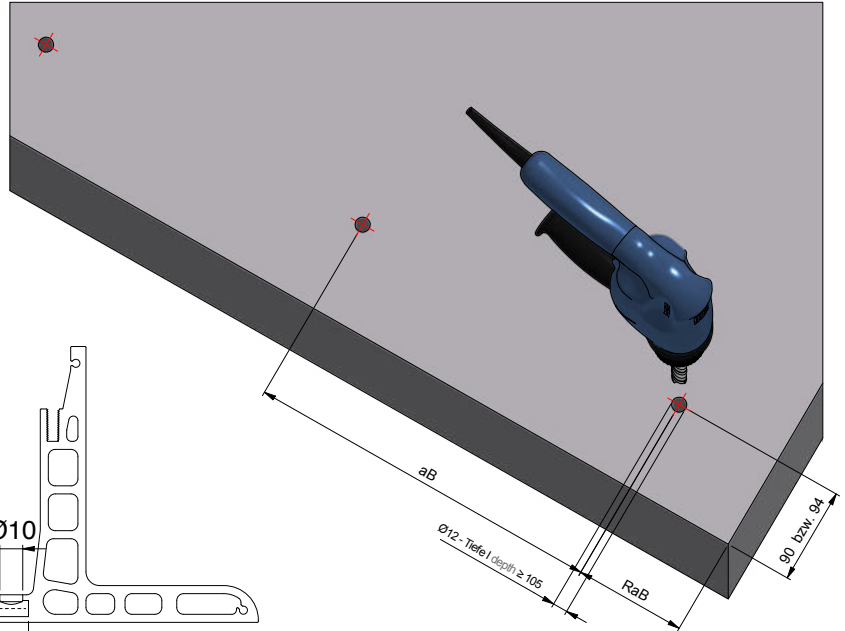
Grundprofil base profile	aB	RaB
1440-1E123-17-2,5	8x 290	90
1440-1E123-17-5	16x 300	100
1440-1E123-21-2,5	8x 290	90
1440-1E123-21-5	16x 300	100



Entwässerungsbohrungen
drainage holes



Für die Entwässerung der Profile müssen je nach baulicher Situation die Lochabstände selbst bestimmt und bauseits ins Profil gebohrt werden.
For the drainage of the profiles, depending on the structural situation, the hole spacing must be determined by the customer and drilled on site.

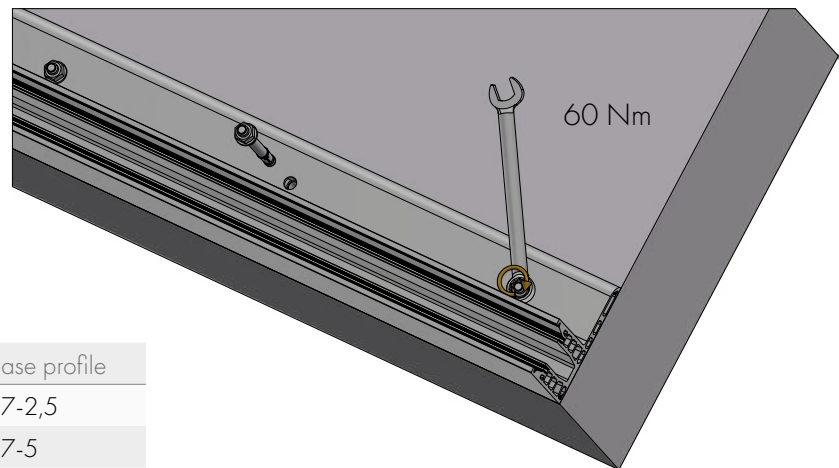


2. Grundprofil befestigen:

(Art.-Nr. siehe Tabelle)

2. fasten base profile:

(art. no. see chart)



Systemprofil system profile	Grundprofil base profile
1440E123-17-2500	1440-1E123-17-2,5
1440E123-17-5000	1440-1E123-17-5
1440E123-21-2500	1440-1E123-21-2,5
1440E123-21-5000	1440-1E123-21-5

Nächster Schritt ab Seite 12
next step starting on page 12



*Das entsprechende Befestigungsmaterial für Ihre Unterkonstruktion muss von Ihrem Befestigungsmateriallieferanten bezogen werden.

*The correct fastening material for your substructure must be acquired from your fastening material supplier.

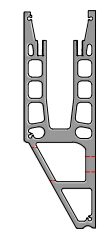
Systemprofil system profile	Dübel dowel
1444-1E123-17-2,5	20x
1444-1E123-17-5	40x
1444-1E123-21-2,5	20x
1444-1E123-21-5	40x

Systemprofil für Frontmontage
System profile for front mounting

- 1442E123-16-2500
- 1442E123-16-5000
- 1442E123-17-2500
- 1442E123-17-5000
- 1442E123-20-2500
- 1442E123-20-5000
- 1442E123-21-2500
- 1442E123-21-5000



Inhalt
content



Grundprofil | base profile



Blende | cover panel



1440-6E0
Klemmleiste | clamp bar
VSG 16,76/ 20,76



1440-3E0
Klemmleiste | clamp bar
VSG 17,52/ 21,52



1440-2KU
Kunststoffleiste
rubber molding



1440-4KU
Schaumstoff
foam pad



S14580A2D5x25
Zylinderkopfschraube M5x25
cylinder head screw M5x25



S14580A2D5x20
Zylinderkopfschraube M5x20
cylinder head screw M5x20



2x Oberes
Verglasungsprofil
2x upper rubber
glazing profile



1x Unteres Verglasungsprofil
32x21
1x lower plastic glazing
profile 32x21

Systemprofil system profile	Grundprofil base profile	Blende cover panel	Klemmleiste clamp bar	Kunststoffleiste rubber profile	Schaumst. foam pad	Schrauben screws	unt. Verglasungsprofil lower glazing profile	ob. Verglasungsprofil upper glazing profile
1442E123-16-2500	1442-1E123-17-2,5	1442-2E123-2,5	6x	6x	18x	S14580A2D5 je 42 x 20mm / 21 x 25mm	1400-2PP-16-2500	1440-5EPDM-2500
1442E123-16-5000	1442-1E123-17-5	1442-2E123-5	12x	12x	36x	S14580A2D5 je 84 x 20mm / 42 x 25mm	1400-2PP-16-5000	1440-5EPDM-5000
1442E123-17-2500	1442-1E123-17-2,5	1442-2E123-2,5	6x	6x	18x	S14580A2D5 je 42 x 20mm / 21 x 25mm	1400-2PP-17-2500	1440-5EPDM-2500
1442E123-17-5000	1442-1E123-17-5	1442-2E123-5	12x	12x	36x	S14580A2D5 je 84 x 20mm / 42 x 25mm	1400-2PP-17-5000	1440-5EPDM-5000
1442E123-20-2500	1442-1E123-21-2,5	1442-2E123-2,5	6x	6x	18x	S14580A2D5 je 42 x 20mm / 21 x 25mm	1400-2PP-20-2500	1440-5EPDM-2500
1442E123-20-5000	1442-1E123-21-5	1442-2E123-5	12x	12x	36x	S14580A2D5 je 84 x 20mm / 42 x 25mm	1400-2PP-20-5000	1440-5EPDM-5000
1442E123-21-2500	1442-1E123-21-2,5	1442-2E123-2,5	6x	6x	18x	S14580A2D5 je 42 x 20mm / 21 x 25mm	1400-2PP-21-2500	1440-5EPDM-2500
1442E123-21-5000	1442-1E123-21-5	1442-2E123-5	12x	12x	36x	S14580A2D5 je 84 x 20mm / 42 x 25mm	1400-2PP-21-5000	1440-5EPDM-5000

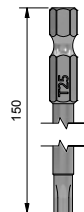
Zubehör
accessories



1440-20EPDM-6 / 1440-20EPDM-10
je Glasfuge eine Glasabstandsichtung
6mm bzw. 10mm
1x per gap between glass, spacer gasket
6mm or 10mm



4x 1440-3VA
Verbindungsstift
Connector stud



1x Z076
Montagebit
Torx driver bit

1. Unterkonstruktion bohren

z.B. Beton C20/C25

z.B. Dübel Fischer FAZ II 12/20 A4*

minimale Randabstände nach Zulassung beachten

1. drill substructure

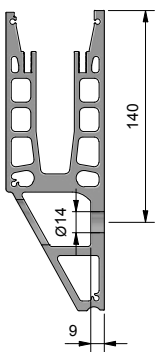
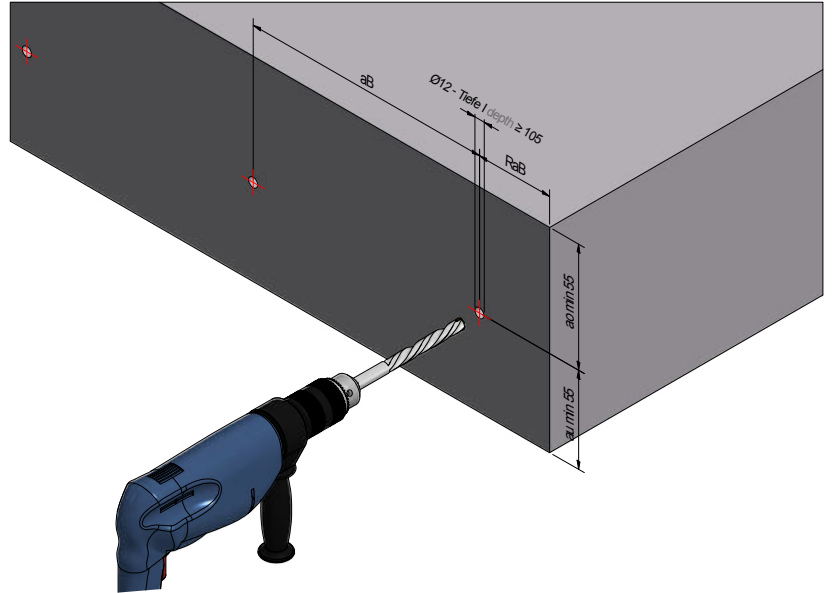
e.g. concrete C20/C25

e.g. Fischer FAZ II 12/20 A4 anchor*

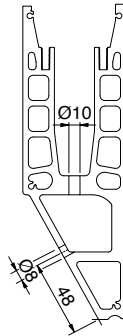
observe minimum edge distances according to approval

Bohrungen im Grundprofil
holes in the base profile

Grundprofil base profile	aB	RaB
1442-1E123-17-2,5	8x 290	90
1442-1E123-17-5	16x 300	100
1442-1E123-21-2,5	8x 290	90
1442-1E123-21-5	16x 300	100



Entwässerungsbohrungen
drainage holes



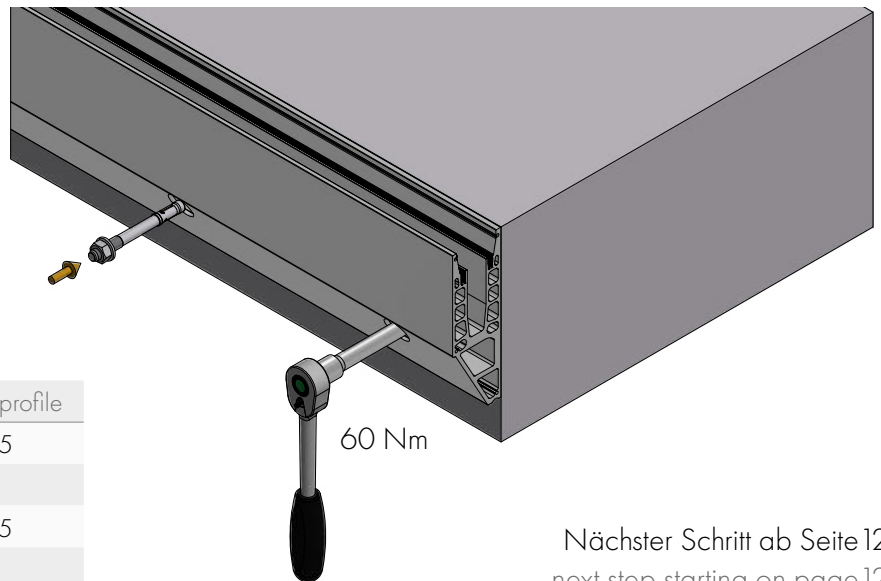
Für die Entwässerung der Profile müssen je nach baulicher Situation die Lochabstände selbst bestimmt und bauseits ins Profil gebohrt werden.
For the drainage of the profiles, depending on the structural situation, the hole spacing must be determined by the customer and drilled on site.

2. Grundprofil befestigen:

(Art.-Nr. siehe Tabelle)

2. fasten base profile:

(art. no. see chart)



Systemprofil system profile	Grundprofil base profile
1442E123-17-2500	1442-1E123-17-2,5
1442E123-17-5000	1442-1E123-17-5
1442E123-21-2500	1442-1E123-21-2,5
1442E123-21-5000	1442-1E123-21-5



*Das entsprechende Befestigungsmaterial für Ihre Unterkonstruktion muss von Ihrem Befestigungsmateriallieferanten bezogen werden.

*The correct fastening material for your substructure must be acquired from your fastening material supplier.

Nächster Schritt ab Seite 12
next step starting on page 12



Systemprofil system profile	Dübel dowel
1444-1E123-17-2,5	20x
1444-1E123-17-5	40x
1444-1E123-21-2,5	20x
1444-1E123-21-5	40x

Systemprofil für Frontmontage
system profile for front mounting

- 1443E123-16-2500
- 1443E123-16-5000
- 1443E123-17-2500
- 1443E123-17-5000
- 1443E123-20-2500
- 1443E123-20-5000
- 1443E123-21-2500
- 1443E123-21-5000



Inhalt
content

						
Grundprofil I base profile	Blende I cover panel	1440-6EO Klemmleiste I clamp bar VSG 16,76/ 20,76	1440-2KU Kunststoffleiste rubber molding	S14580A2D5x25 Zylinderkopfschraube M5x25 cylinder head screw M5x25	2x Oberes Verglasungsprofil 2x upper rubber glazing profile	1x Unteres Verglasungsprofil 32x21 1x lower plastic glazing profile 32x21
						
		1440-3EO Klemmleiste I clamp bar VSG 17,52/ 21,52	1440-4KU Schaumstoff foam pad	S14580A2D5x20 Zylinderkopfschraube M5x20 cylinder head screw M5x20		

Systemprofil system profile	Grundprofil base profile	Blende cover panel	Klemmleiste clamp bar	Kunststoffleiste rubber profile	Schaumst. foam pad	Schrauben screws	unt. Verglasungsprofil lower glazing profile	ob. Verglasungsprofil upper glazing profile
1443E123-16-2500	1443-1E123-17-2,5	1443-2E123-2,5	6x	6x	18x	S14580A2D5 je 42 x 20mm /21 x 25mm	1400-2PP-16-2500	1440-5EPDM-2500
1443E123-16-5000	1443-1E123-17-5	1443-2E123-5	12x	12x	36x	S14580A2D5 je 84 x 20mm /42 x 25mm	1400-2PP-16-5000	1440-5EPDM-5000
1443E123-17-2500	1443-1E123-17-2,5	1443-2E123-2,5	6x	6x	18x	S14580A2D5 je 42 x 20mm /21 x 25mm	1400-2PP-17-2500	1440-5EPDM-2500
1443E123-17-5000	1443-1E123-17-5	1443-2E123-5	12x	12x	36x	S14580A2D5 je 84 x 20mm /42 x 25mm	1400-2PP-17-5000	1440-5EPDM-5000
1443E123-20-2500	1443-1E123-21-2,5	1443-2E123-2,5	6x	6x	18x	S14580A2D5 je 42 x 20mm /21 x 25mm	1400-2PP-20-2500	1440-5EPDM-2500
1443E123-20-5000	1443-1E123-21-5	1443-2E123-5	12x	12x	36x	S14580A2D5 je 84 x 20mm /42 x 25mm	1400-2PP-20-5000	1440-5EPDM-5000
1443E123-21-2500	1443-1E123-21-2,5	1443-2E123-2,5	6x	6x	18x	S14580A2D5 je 42 x 20mm /21 x 25mm	1400-2PP-21-2500	1440-5EPDM-2500
1443E123-21-5000	1443-1E123-21-5	1443-2E123-5	12x	12x	36x	S14580A2D5 je 84 x 20mm /42 x 25mm	1400-2PP-21-5000	1440-5EPDM-5000

Zubehör
accessories

		
1440-20EPDM-6 / 1440-20EPDM-10 je Glasfuge eine Glasabstandsichtung 6mm bzw. 10mm 1x per gap between glass, spacer gasket 6mm or 10mm	4x 1440-3VA Verbindungsstift connector stud	1x Z076 Montagebit torx driver bit

1. Unterkonstruktion bohren

z.B. Beton C20/C25

z.B. Dübel Fischer FAZ II 12/20 A4*

minimale Randabstände nach Zulassung beachten

1. drill substructure

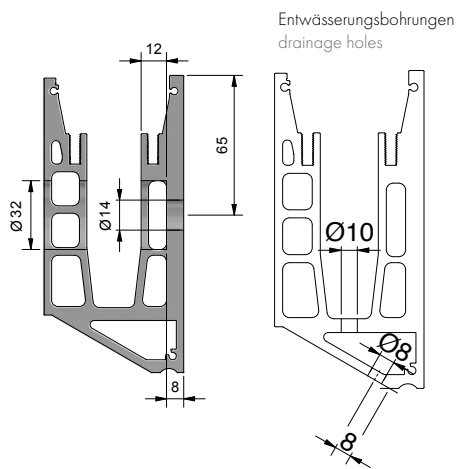
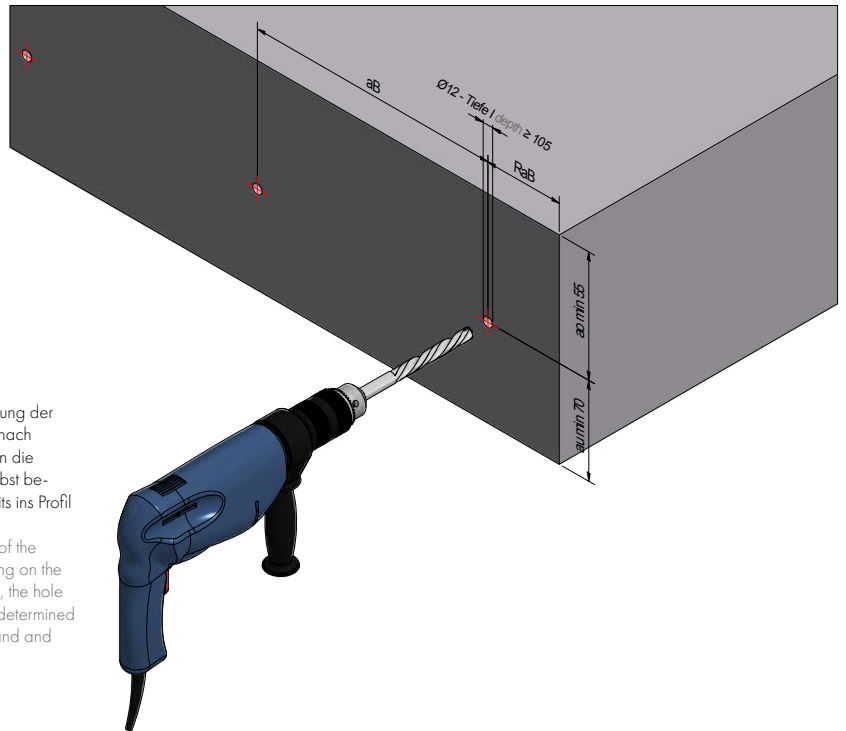
e.g. concrete C20/C25

e.g. Fischer FAZ II 12/20 A4 anchor*

observe minimum edge distances according to approval

Bohrungen im Grundprofil
holes in the base profile

Grundprofil base profile	aB	RaB
1443-1E123-17-2,5	9x 250	125
1443-1E123-17-5	19x 250	125
1443-1E123-21-2,5	9x 250	125
1443-1E123-21-5	19x 250	125



Für die Entwässerung der Profile müssen je nach baulicher Situation die Lochabstände selbst bestimmt und bauseits ins Profil gebohrt werden.
For the drainage of the profiles, depending on the structural situation, the hole spacing must be determined by the customer and drilled on site.

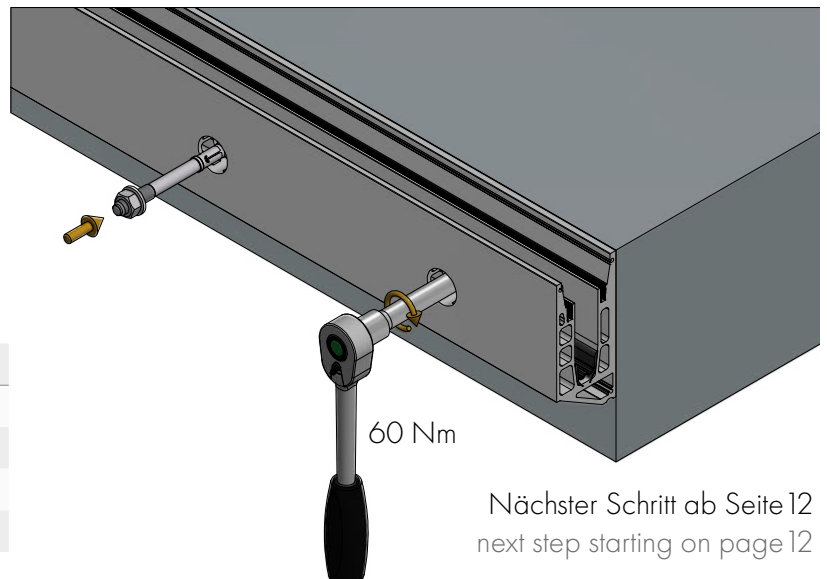
2. Grundprofil befestigen:

(Art.-Nr. siehe Tabelle)

2. fasten base profile:

(art. no. see chart)

Systemprofil system profile	Grundprofil base profile
1443E123-17-2500	1443-1E123-17-2,5
1443E123-17-5000	1443-1E123-17-5
1443E123-21-2500	1443-1E123-21-2,5
1443E123-21-5000	1443-1E123-21-5



Nächster Schritt ab Seite 12
next step starting on page 12



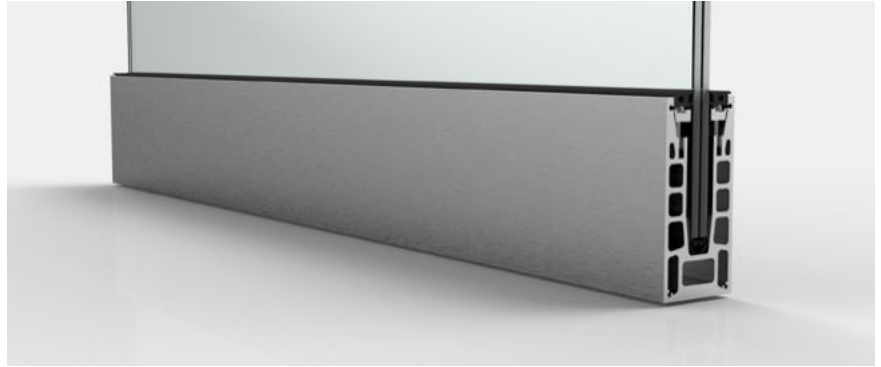
*Das entsprechende Befestigungsmaterial für Ihre Unterkonstruktion muss von Ihrem Befestigungsmateriallieferanten bezogen werden.

*The correct fastening material for your substructure must be acquired from your fastening material supplier.

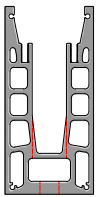








Systemprofil system profile	Dübel dowel
1444-1E123-17-2,5	20x
1444-1E123-17-5	40x
1444-1E123-21-2,5	20x
1444-1E123-21-5	40x

Systemprofil für Bodenmontage
system profile for floor mounting

- 1444E 123-16-2500
- 1444E 123-16-5000
- 1444E 123-17-2500
- 1444E 123-17-5000
- 1444E 123-20-2500
- 1444E 123-20-5000
- 1444E 123-21-2500
- 1444E 123-21-5000



Inhalt
content

					
Grundprofil I base profile	1440-6E0 Klemmleiste I clamp bar VSG 16,76/ 20,76	1440-2KU Kunststoffleiste rubber profile	S14580A2D5x25 Zylinderkopfschraube M5x25 cylinder head screw M5x25	2x Oberes Verglasungsprofil 2x upper rubber glazing profile	1x Unteres Verglasungsprofil 32x21 1x lower plastic glazing profile 32x21
					
	1440-3E0 Klemmleiste I clamp bar VSG 17,52/ 21,52	1440-4KU Schaumstoff foam pad	S14580A2D5x20 Zylinderkopfschraube M5x20 cylinder head screw M5x20		

Systemprofil system profile	Grundprofil base profile	Klemmleiste clamp bar	Kunststoffleiste rubber profile	Schaumstoff foam pad	Schrauben screws	unteres Verglasungsprofil lower glazing profile	oberes Verglasungsprofil upper glazing profile
1444E123-16-2500	1444-1E123-17-2,5	6x	6x	18x	S14580A2D5 je 42 x 20mm /21 x 25mm	1400-2PP-16-2500	1440-5EPDM-2500
1444E123-16-5000	1444-1E123-17-5	12x	12x	36x	S14580A2D5 je 84 x 20mm /42 x 25mm	1400-2PP-16-5000	1440-5EPDM-5000
1444E123-17-2500	1444-1E123-17-2,5	6x	6x	18x	S14580A2D5 je 42 x 20mm /21 x 25mm	1400-2PP-17-2500	1440-5EPDM-2500
1444E123-17-5000	1444-1E123-17-5	12x	12x	36x	S14580A2D5 je 84 x 20mm /42 x 25mm	1400-2PP-17-5000	1440-5EPDM-5000
1444E123-20-2500	1444-1E123-21-2,5	6x	6x	18x	S14580A2D5 je 42 x 20mm /21 x 25mm	1400-2PP-20-2500	1440-5EPDM-2500
1444E123-20-5000	1444-1E123-21-5	12x	12x	36x	S14580A2D5 je 84 x 20mm /42 x 25mm	1400-2PP-20-5000	1440-5EPDM-5000
1444E123-21-2500	1444-1E123-21-2,5	6x	6x	18x	S14580A2D5 je 42 x 20mm /21 x 25mm	1400-2PP-21-2500	1440-5EPDM-2500
1444E123-21-5000	1444-1E123-21-5	12x	12x	36x	S14580A2D5 je 84 x 20mm /42 x 25mm	1400-2PP-21-5000	1440-5EPDM-5000

Zubehör
accessories

		
1440-20EPDM-6 / 1440-20EPDM-10 je Glasfuge eine Glasabstandsichtung 6mm bzw. 10mm per gap between glass, spacer gasket 6mm or 10mm	4x 1440-3VA Verbindungsstift connector stud	1x Z076 Montagebit torx driver bit

1. Unterkonstruktion bohren

z.B. Beton C20/C25

z.B. Dübel Fischer FAZ II 12/20 A4*

minimale Randabstände nach Zulassung beachten

1. drill substructure

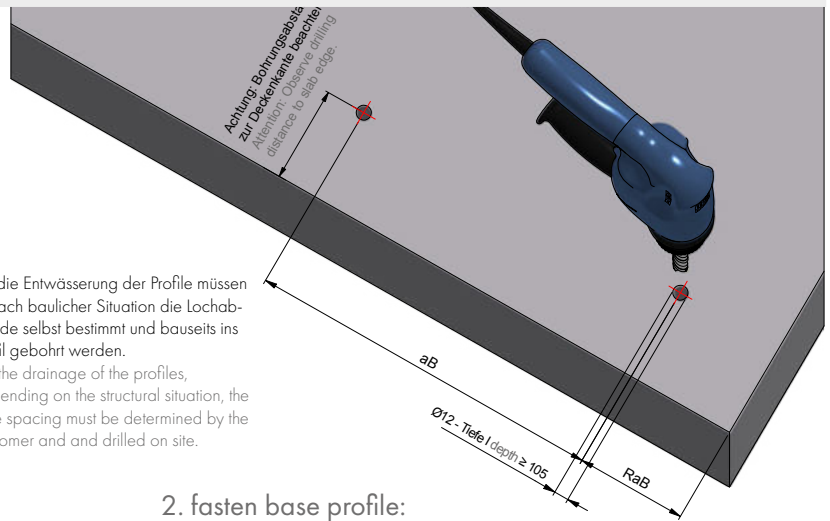
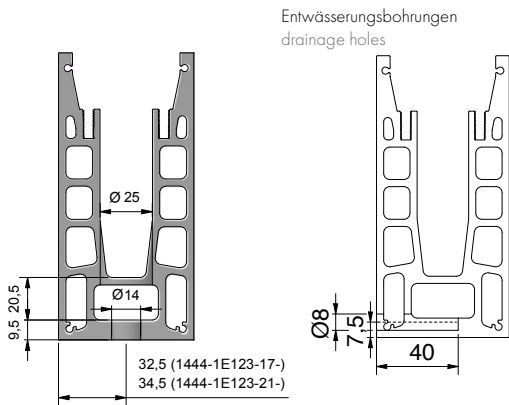
e.g. concrete C20/C25

e.g. Fischer FAZ II 12/20 A4 anchor*

observe minimum edge distances according to approval

Bohrungen im Grundprofil | holes in the base profile

Grundprofil base profile	aB	RaB	max. Dübeldurchmesser max. dowel diameter
1444-1E123-17-2,5	19x 125	62,5	M10
1444-1E123-17-5	39x 125	62,5	M10
1444-1E123-21-2,5	19x 125	62,5	M12
1444-1E123-21-5	39x 125	62,5	M12

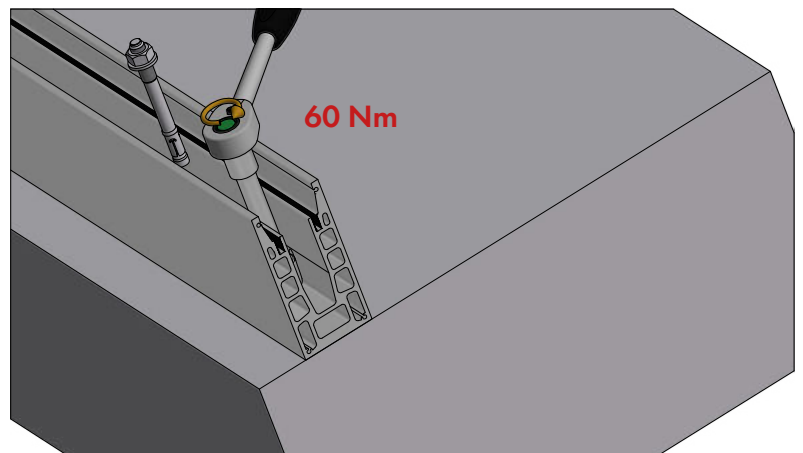


2. Grundprofil befestigen:

(Art.-Nr. siehe Tabelle)

2. fasten base profile:

(art. no. see chart)



Systemprofil system profile	Grundprofil base profile	max. Dübeldurchmesser max. dowel diameter
1444E123-17-2500	1444-1E123-17-2,5	M10
1444E123-17-5000	1444-1E123-17-5	M10
1444E123-21-2500	1444-1E123-21-2,5	M12
1444E123-21-5000	1444-1E123-21-5	M12

Nächster Schritt ab Seite 12
next step starting on page 12



*Das entsprechende Befestigungsmaterial für Ihre Unterkonstruktion muss von Ihrem Befestigungsmateriallieferanten bezogen werden.

*The correct fastening material for your substructure must be acquired from your fastening material supplier.

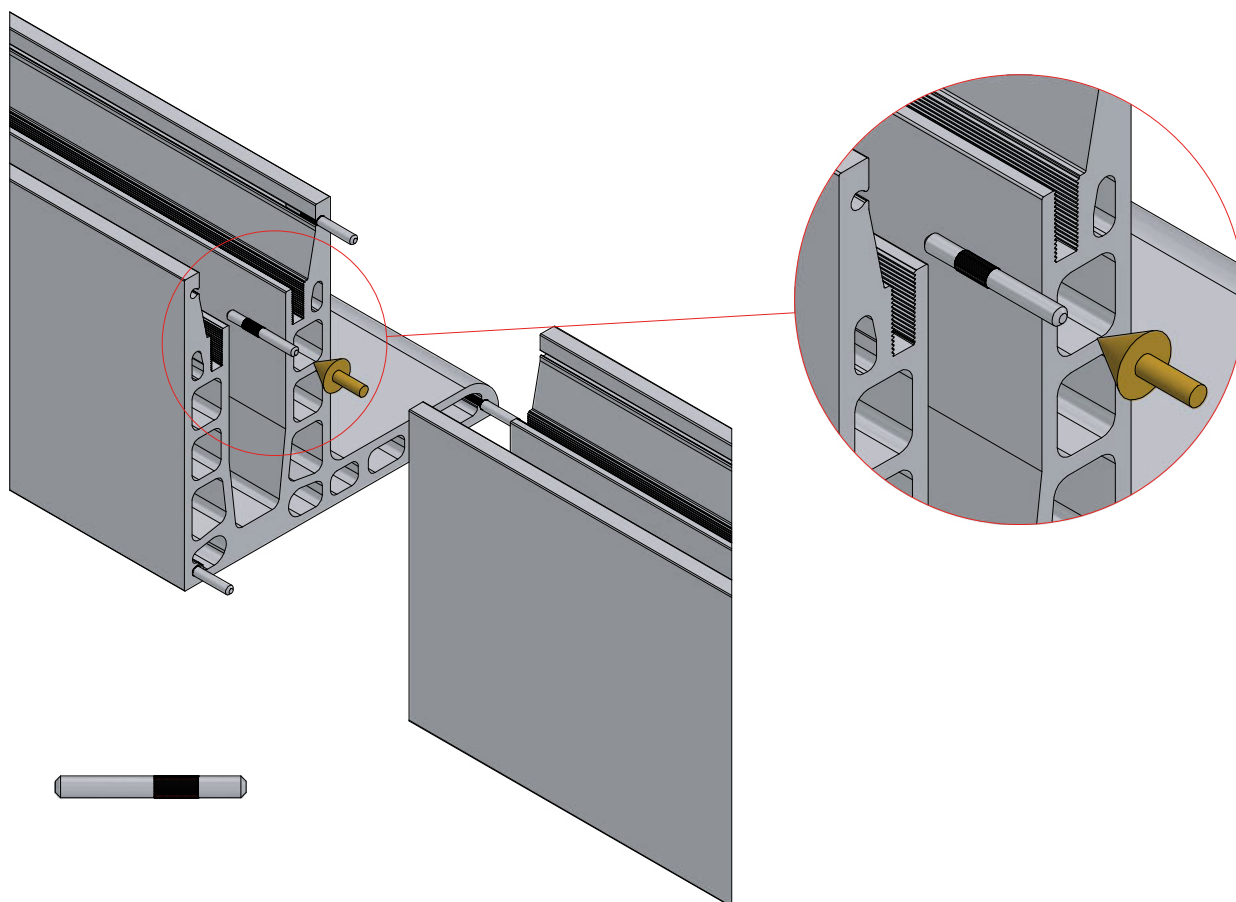
Systemprofil system profile	Dübel dowel
1444-1E123-17-2,5	20x
1444-1E123-17-5	40x
1444-1E123-21-2,5	20x
1444-1E123-21-5	40x

3. Reihenmontage des Grundprofil

In das linke Grundprofil wird in jeden Kanal der Stift 3,4 x 30mm (Artikel.-Nr. 1440-3VA) eingeschlagen, danach kann das rechte Grundprofil aufgesteckt werden.

3. row assembly of the base profile

The stud 3.4 x 30mm (Item No. 1440-3VA) is hammered into the left base profile in each channel, then the right base profile can be attached.



Systemprofil system profile	Verbindungsstifte connector studs
1440E123	4x
1442E123	4x
1443E123	3x
1444E123	4x

4. Montage unteres Verglasungsprofil

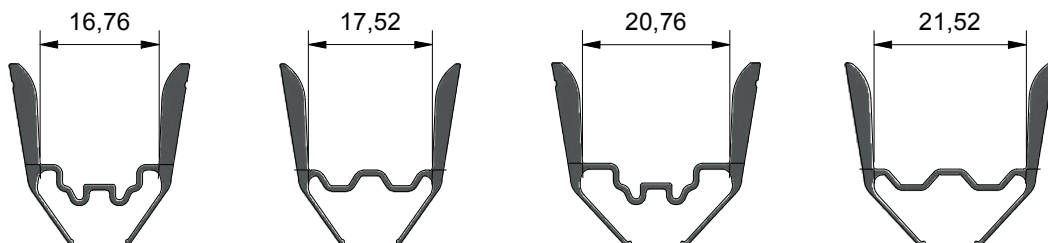
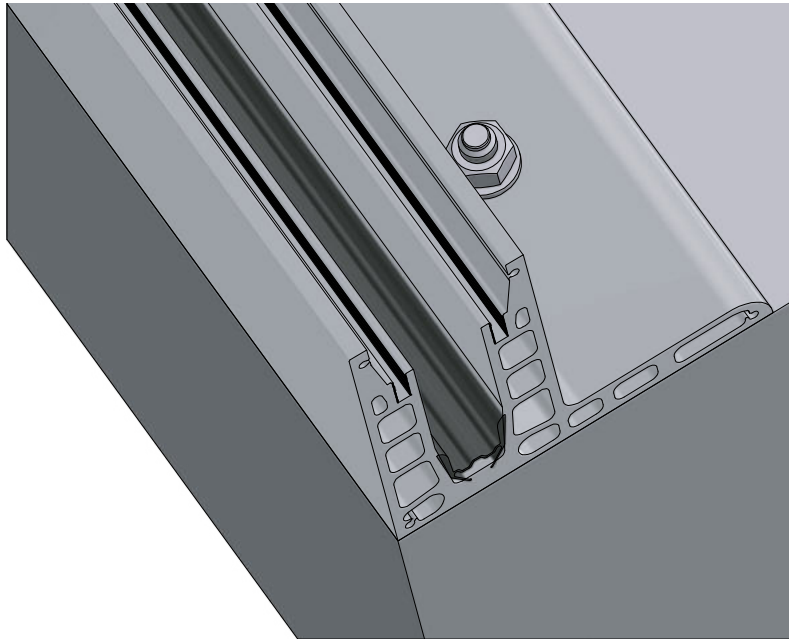
Art.Nr. siehe Tabelle:

Für die Verbauung im Außenbereich muss je nach Anwendungsfall für die Entwässerung gesorgt werden. Entsprechende Bohrungen hierfür sind bauseits anzubringen und das jeweilige untere Verglasungsprofil in diesem Bereich auszusparen.

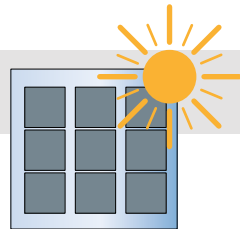
4. assembly lower plastic glazing profile

art. no. see chart:

For outdoor installation, depending on the application, drainage must be provided. The appropriate holes for this must be drilled on-site and the respective lower glazing profile must be recessed in this area.



Systemprofil system profile	unteres Verglasungsprofil lower glazing profile
1440E 123-16-2500	1400-2PP-16-2500
1440E 123-16-5000	1400-2PP-16-5000
1440E 123-17-2500	1400-2PP-17-2500
1440E 123-17-5000	1400-2PP-17-5000
1440E 123-20-2500	1400-2PP-20-2500
1440E 123-20-5000	1400-2PP-20-5000
1440E 123-21-2500	1400-2PP-21-2500
1440E 123-21-5000	1400-2PP-21-5000



5.1 Glas Montage bei Photovoltaikanlagen:

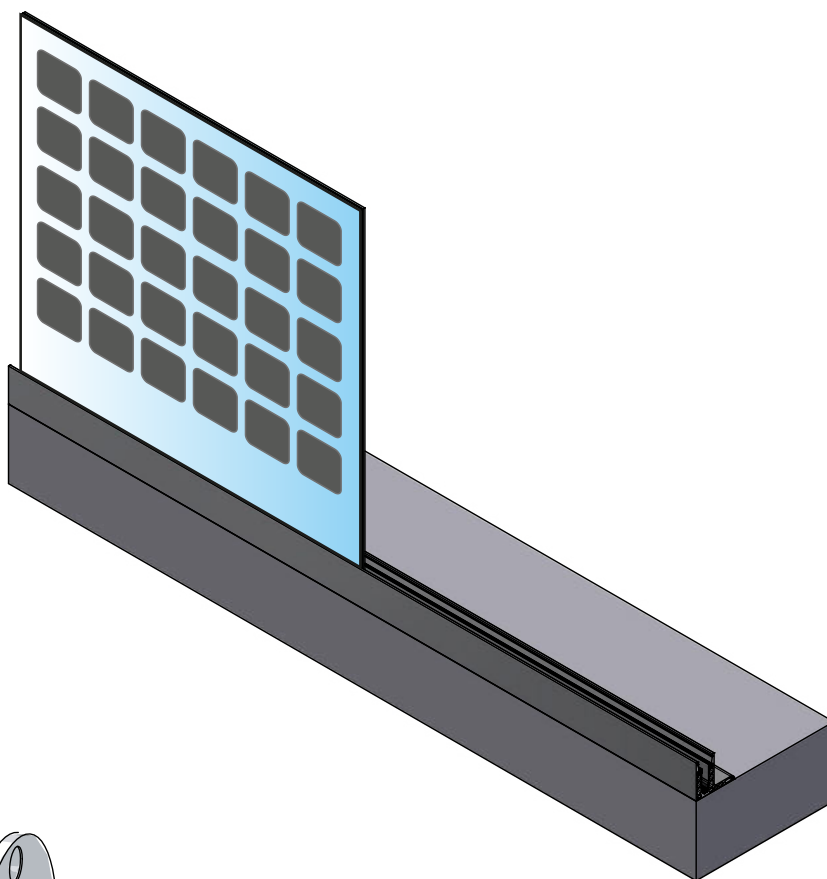
Zur Montage ein Gleitmittel (Art.-Nr.: 102476CTP) verwenden.

Stellen Sie das Glas in das Profil und bewegen Sie es bis es sich nicht weiter senkt. Richten Sie es aus und zeichnen die Position der Kabelführung an. Entfernen Sie das Glas, bohren Sie die Löcher und verschrauben Sie die Kabel/ Handlaufführung. Setzen Sie das Glas wieder ein und schieben Sie es unter die Handlaufführung. Setzen Sie die restlichen Gläser wie im nächsten Schritt beschrieben ein.

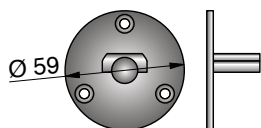
5.1 Glass installation for photovoltaic systems:

Use a lubricant (Art.No.: 102476CTP) for the installation.

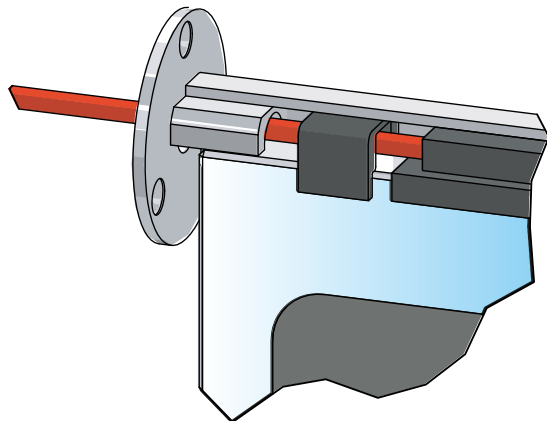
Place the glass in the profile and move it until it does not sink any further. Align it and mark the position of the cable guide. Remove the glass, drill the holes and fasten the cables / handrail guide. Re-insert the glass and slide it under the handrail guide. Insert the remaining glass as described in the next step.



Wandadapter
wall adapter



1417VA



5.2 Glas Montage:

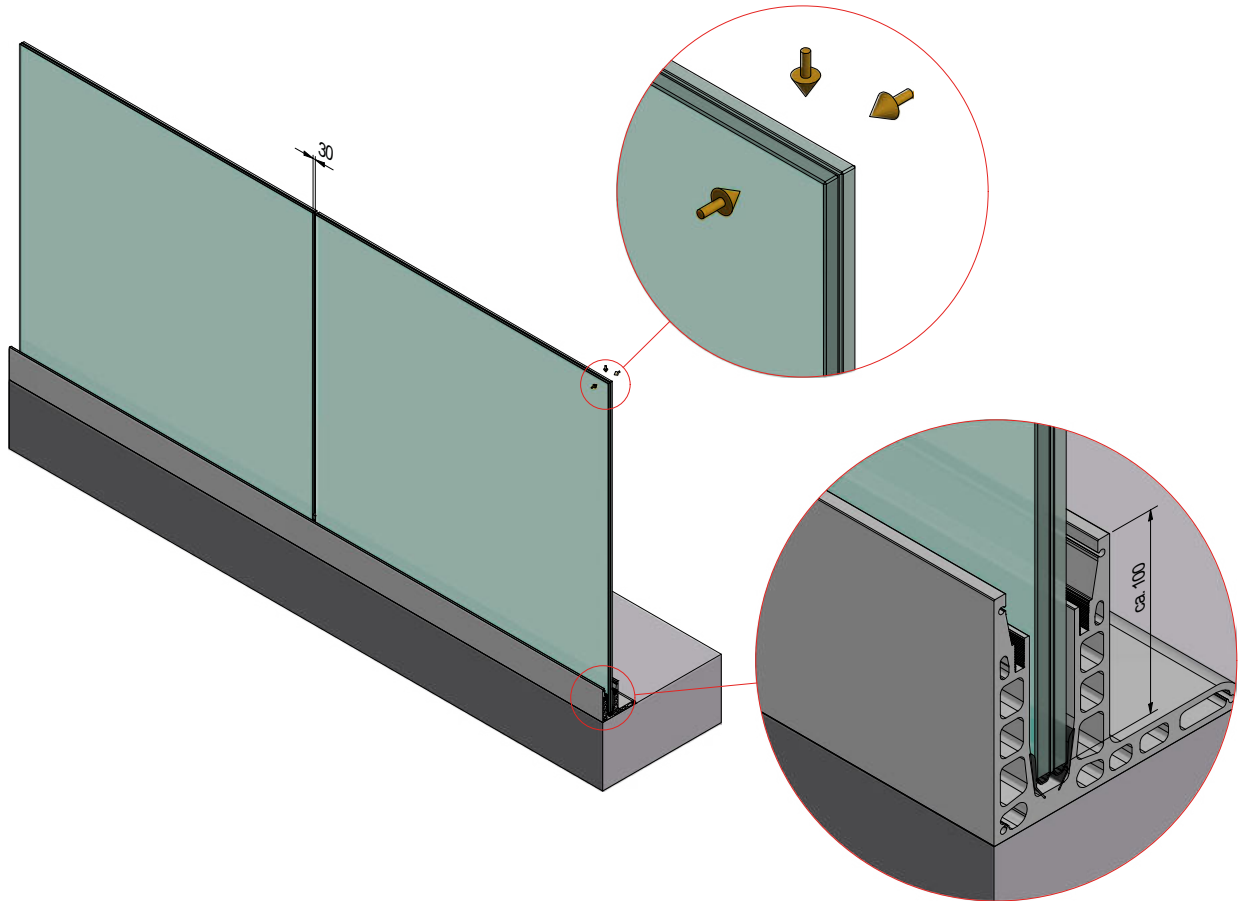
Zur Montage ein Gleitmittel (Art.-Nr.: 102476CTP) verwenden.

Vorsichtig oben das Glas bewegen bis es sich nicht weiter senkt.

5.2 glass installation:

Use a lubricant for mounting (art.-no.: 102476CTP)

Carefully move the top of the glass back and forth until it does not sink any further.

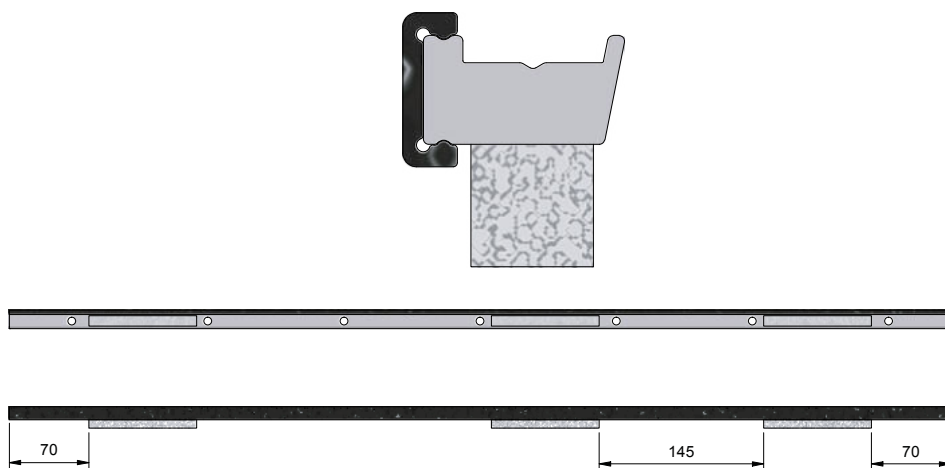


6. Vorbereiten der Klemmleisten:

Stecken Sie die Kunststoffleiste auf das Klemmleistenprofil und kleben Sie je 3 Schaumstoffstreifen auf.

6. prepare the clamp bars:

Attach the rubber molding to the clamp bar profile and apply 3 foam pads to each bar.

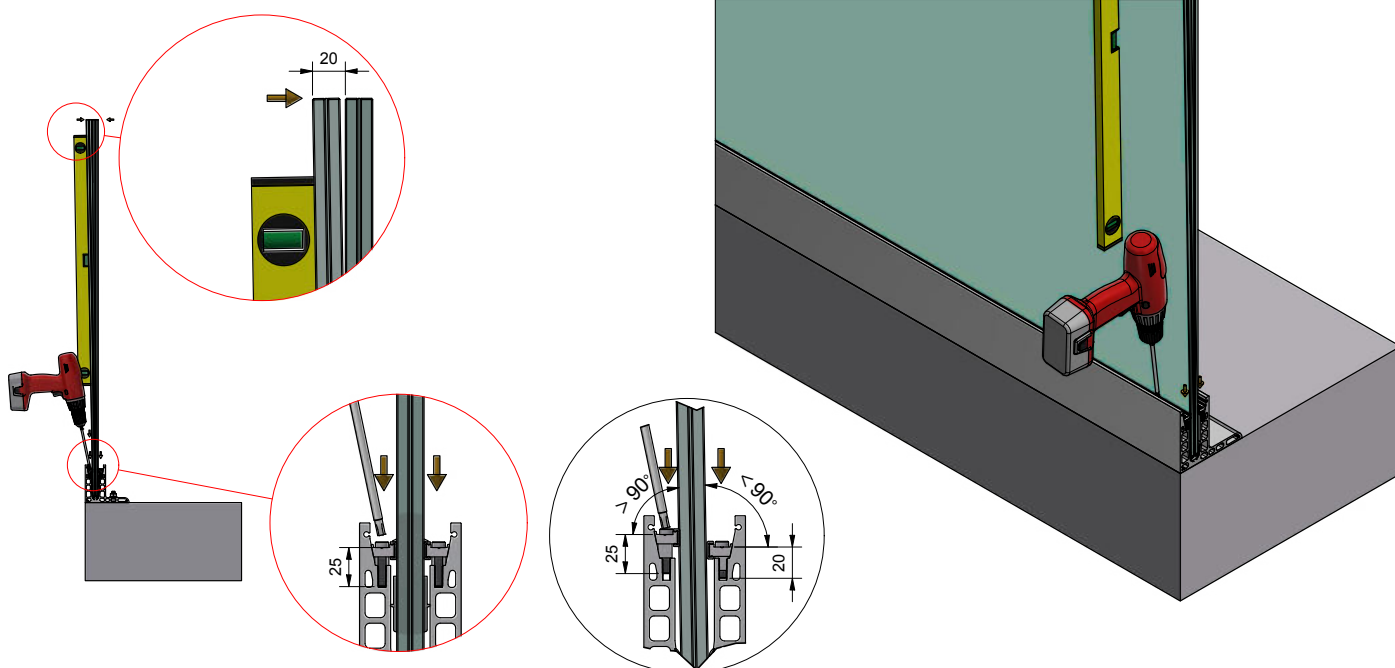


7. Glas ausrichten:

Richten Sie das Glas mit einer Wasserwaage aus, setzen Sie die Klemmleiste auf einer Seite ins Profil, schrauben Sie die Klemmleiste je nach Schrägstellung des Glases mit den Zylinderkopfschrauben Art.Nr.S14580D5x20 oder S14580D5x25 leicht fest, siehe Detail. Je nach Schrägstellung des Glases benötigen Sie die Schrauben mit einer Gewindelänge von 20mm auf einer Seite. Danach setzen Sie die Leiste auf der gegenüberliegenden Seite ins Profil und verschrauben Sie leicht. Achten Sie auch hier auf die richtige Schraubenlänge.

7. align the glass:

Align the glass with a spirit level, insert the clamp bar on one side into the profile, screw the clamp bar depending on the inclination of the glass with the cylinder head screws art. no.S14580D5x20 or S14580D5x25, see detail, depending on the inclination of the glass you may need the screws with a thread length of 20mm on one side. After that, insert the clamp bar on the opposite side into the profile and screw lightly. Make sure you use the correct screw length here as well

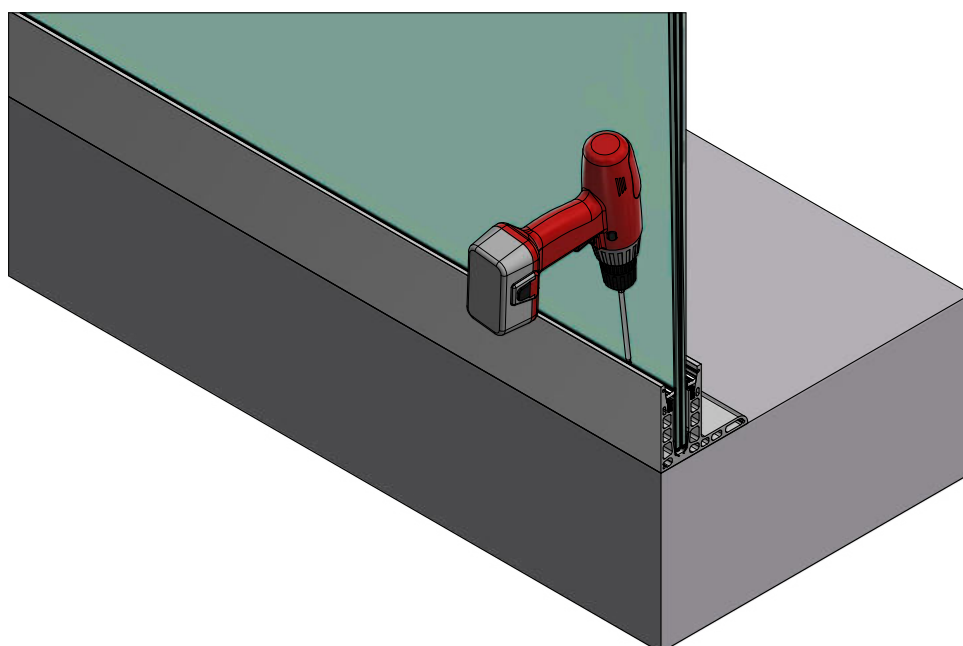


8. Glas festschrauben:

Ziehen Sie nun alle Klemmleistenschrauben mit max. 3Nm nach.

8. secure the glass:

Now tighten all clamp bar screws with max. 3Nm.

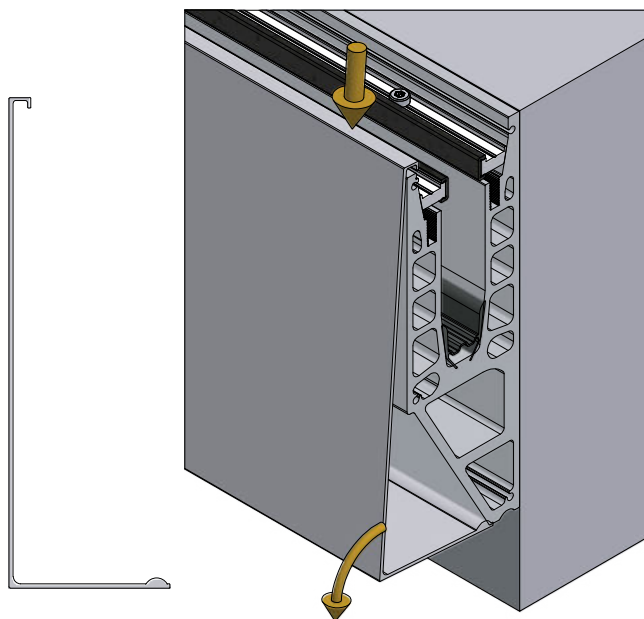


9. Blende befestigen* | fasten cover panel:*

Die Blende wird oben eingehängt und dann unten eingerastet.
The cover is clipped on at the top and then snapped into place at the bottom.

* nur bei 1442E und 1443E

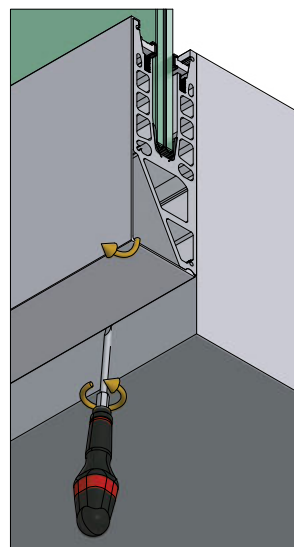
* only for 1442E and 1443E



10. Blende lösen* | loosen cover panel:*

Sollte es nötig sein, die Blende wieder zu entfernen, empfehlen wir die Blende mit einem Schraubendreher mit breiter, scharfer Klinge vorsichtig durch leichte Drehbewegung, von einem Ende bis zum anderen schrittweise, abzuhebeln.

Should it be necessary to remove the cover again, we recommend using a screwdriver with a wide, sharp blade, by slightly twisting from one end to the other in steps.

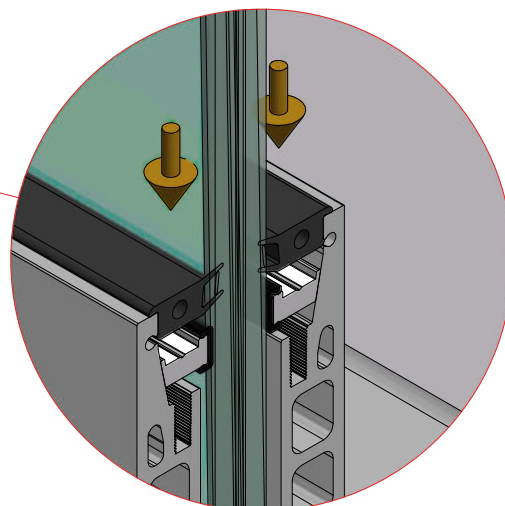
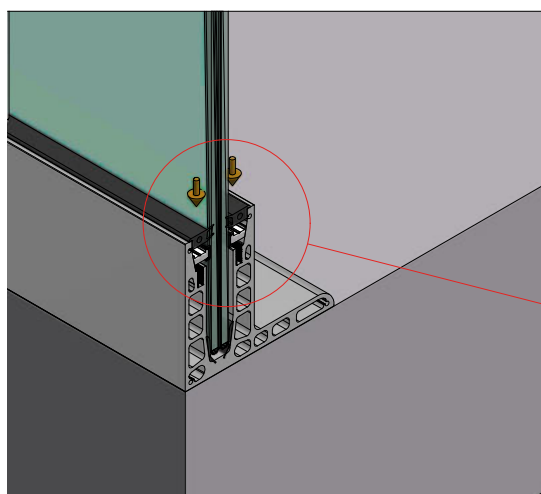


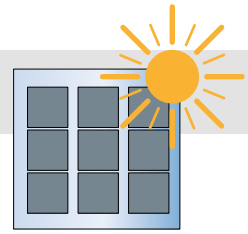
11. Montage oberes Verglasungsprofil

Zur leichteren Montage kann ein Gleitmittel verwendet werden z.B. Art.-Nr.: 102476CTP. Wir empfehlen das obere Verglasungsprofil nicht zu stückeln.

11. installing upper glazing profile

For easier assembly, a lubricant can be used e.g. Art.-Nr.: 102476CTP. We recommend that the upper glazing profile should not be cut into pieces.



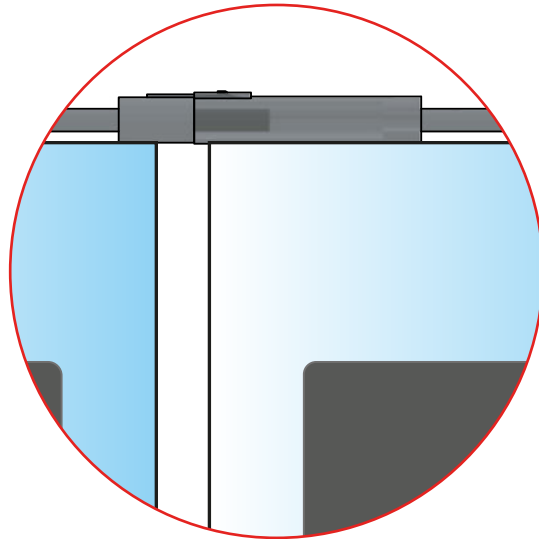
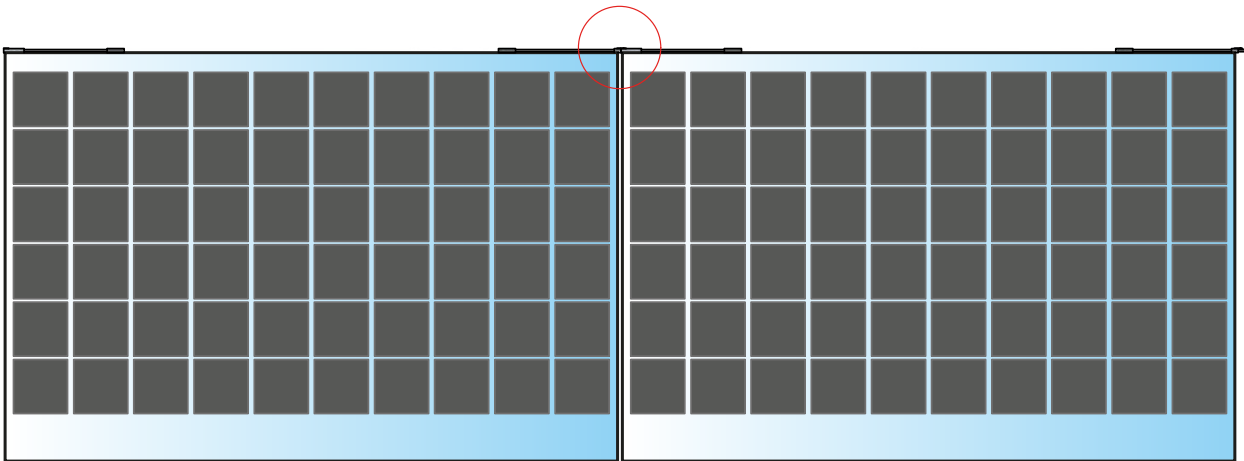


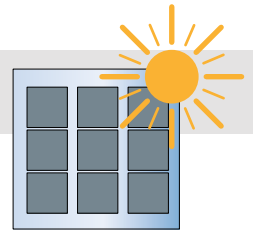
12. Photovoltaik-Anlage anschließen:

Verbinden Sie die Stecker der PV-Gläser miteinander. Für die Weiterführung des Kabels zum Wechselrichter durch die Wand verwenden Sie unser Anschlusszubehör.

12. connect photovoltaic system:

Connect the plugs of the PV glass to each other. For guiding the wire through the wall, use our connection accessories.



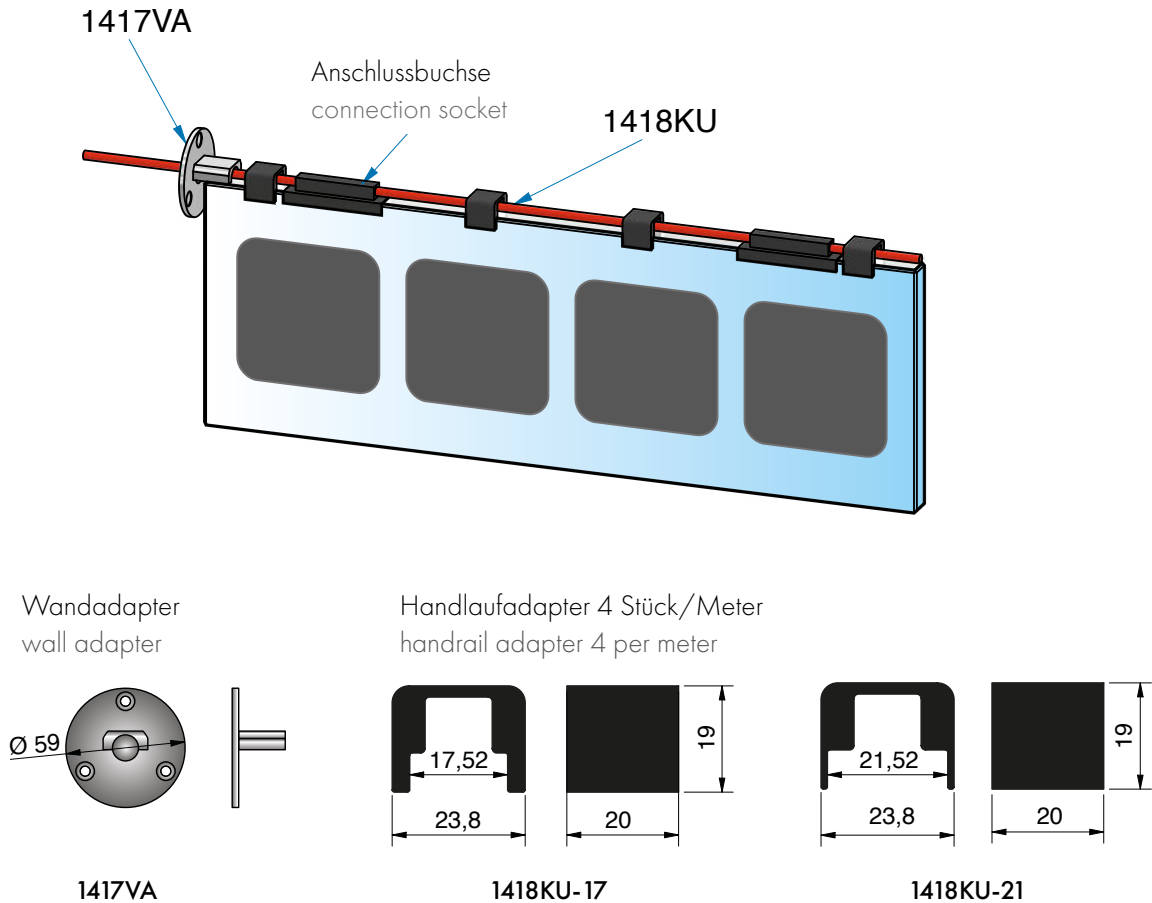


12. Photovoltaik-Anlage anschließen:

Setzen Sie die Handlaufadapter – 4 Stück pro Meter – auf die Glaskante und fixieren Sie so die PV-Kabel an der Anschlussbuchse.

12. connect photovoltaic system:

Attach the handrail adapters (4 per meter) to the glass edge and hereby securing the PV wire to the connection socket.

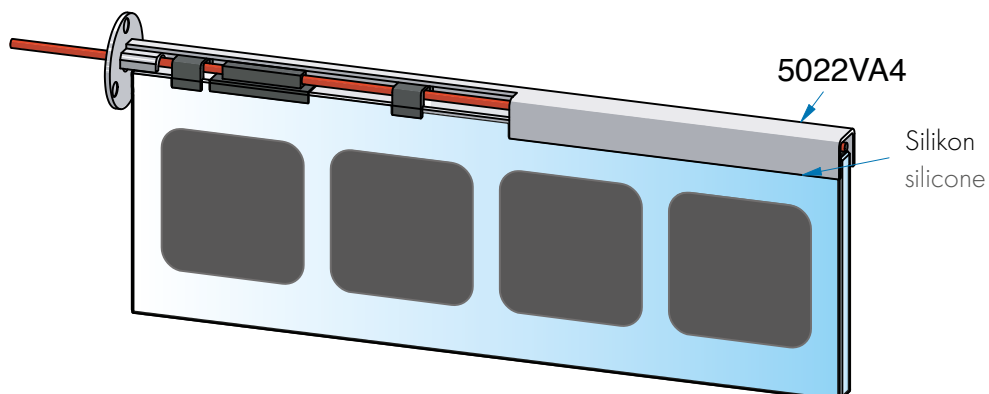


13.1 Montage des Handlaufs/Kantenschutz

Setzen Sie den Handlauf oder das Kantenschutzprofil auf die Adapter und versiegeln dies mit Silikon.

13.1 mounting the handrail/ edge protection

Place the handrail or the edge protection profile on the adapters and then seal with silicone.



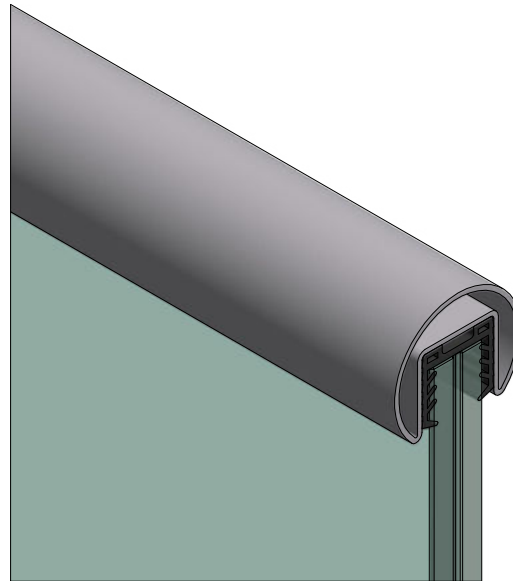
13.2 Montage des Handlaufs

entsprechend seiner Montageanleitung:
z.B. Nutrohr 10213642A4 mit Elastomer-Profil Art.Nr. siehe Tabelle

13.2 mounting the handrail

according to its assembly instructions:
e.g. slotted tube 10213642A4 with Elastomer-Profil art.-no. see chart

Systemprofil systeme profile	Elastomer-Profil elastomer profile
1400E123-16-2500	10214742KU
1400E123-16-5000	10214742KU
1400E123-17-2500	10214742KU
1400E123-17-5000	10214742KU
1400E123-20-2500	10214842KU
1400E123-02-5000	10214842KU
1400E123-21-2500	10214842KU
1400E123-21-5000	10214842KU



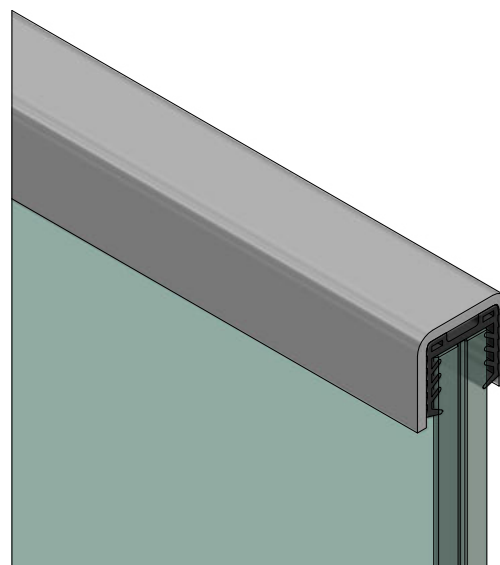
13.3 Montage des U-Profil

entsprechend seiner Montageanleitung:
z.B. U-Profil 27x30x27x3mm 5022VA4-5M mit Elastomer-
Profil Art.Nr. siehe Tabelle

13.3 mounting the U-profile

according to its assembly instructions:
e.g. U-Profil | 27x30x27x3mm 5022VA4-5M with elastomer-
profile art.no. see chart

Systemprofil systeme profile	Elastomer-Profil elastomer profile
1400E123-16-2500	10214742KU
1400E123-16-5000	10214742KU
1400E123-17-2500	10214742KU
1400E123-17-5000	10214742KU
1400E123-20-2500	10214842KU
1400E123-02-5000	10214842KU
1400E123-21-2500	10214842KU
1400E123-21-5000	10214842KU



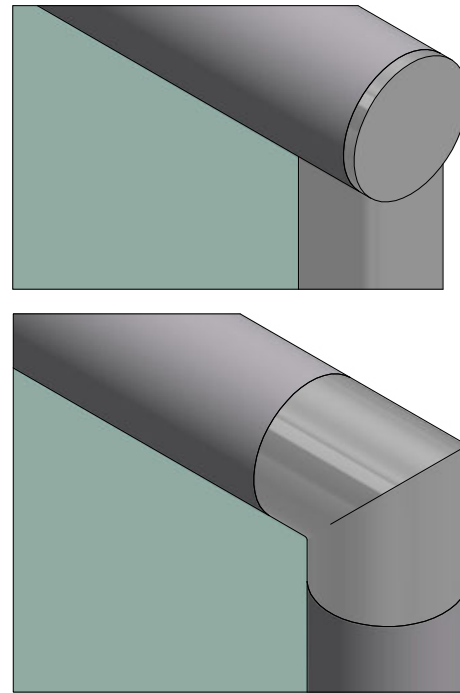
13.4 Montage des Kantenschutz

für ungeschützte Glaskanten entsprechend seiner Montageanleitung: z.B. U-Profil 27x30x27x3mm 5022VA4-5M mit Elastomer-Profil Art.Nr. siehe Tabelle Alternativ wie Handlauf mit Nutrohr 10213642A4 mit Elastomer-Profil Art.Nr. siehe Tabelle und Rohrverbinder für Nutrohr 42,4mm, vertikal 10213742A4

Systemprofil systeme profile	Elastomer-Profil elastomer profile
1400E123-16-2500	10214742KU
1400E123-16-5000	10214742KU
1400E123-17-2500	10214742KU
1400E123-17-5000	10214742KU
1400E123-20-2500	10214842KU
1400E123-02-5000	10214842KU
1400E123-21-2500	10214842KU
1400E123-21-5000	10214842KU

13.4 mounting the edge protection

for unprotected glass edges according to its installation instructions: e.g. U-profile 27x30x27x3mm 5022VA4-5M with elastomer-profile art.no. see chart. Alternatively as handrail with slotted tube 10213642A4 with elastomer-profile art.no. see chart and tube connector for slotted tube 42,4mm, vertical 10213742A4

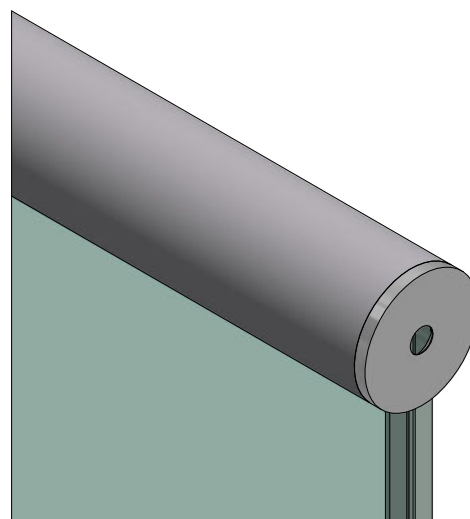
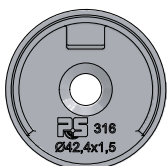


13.5 Aussteifung des Handlaufs

entsprechend seiner Montageanleitung:
z.B. U-Profil 27x30x27x3mm 5022VA4-5M mit Elastomer-Profil Art.Nr. siehe Tabelle

13.5 bracing of the handrail

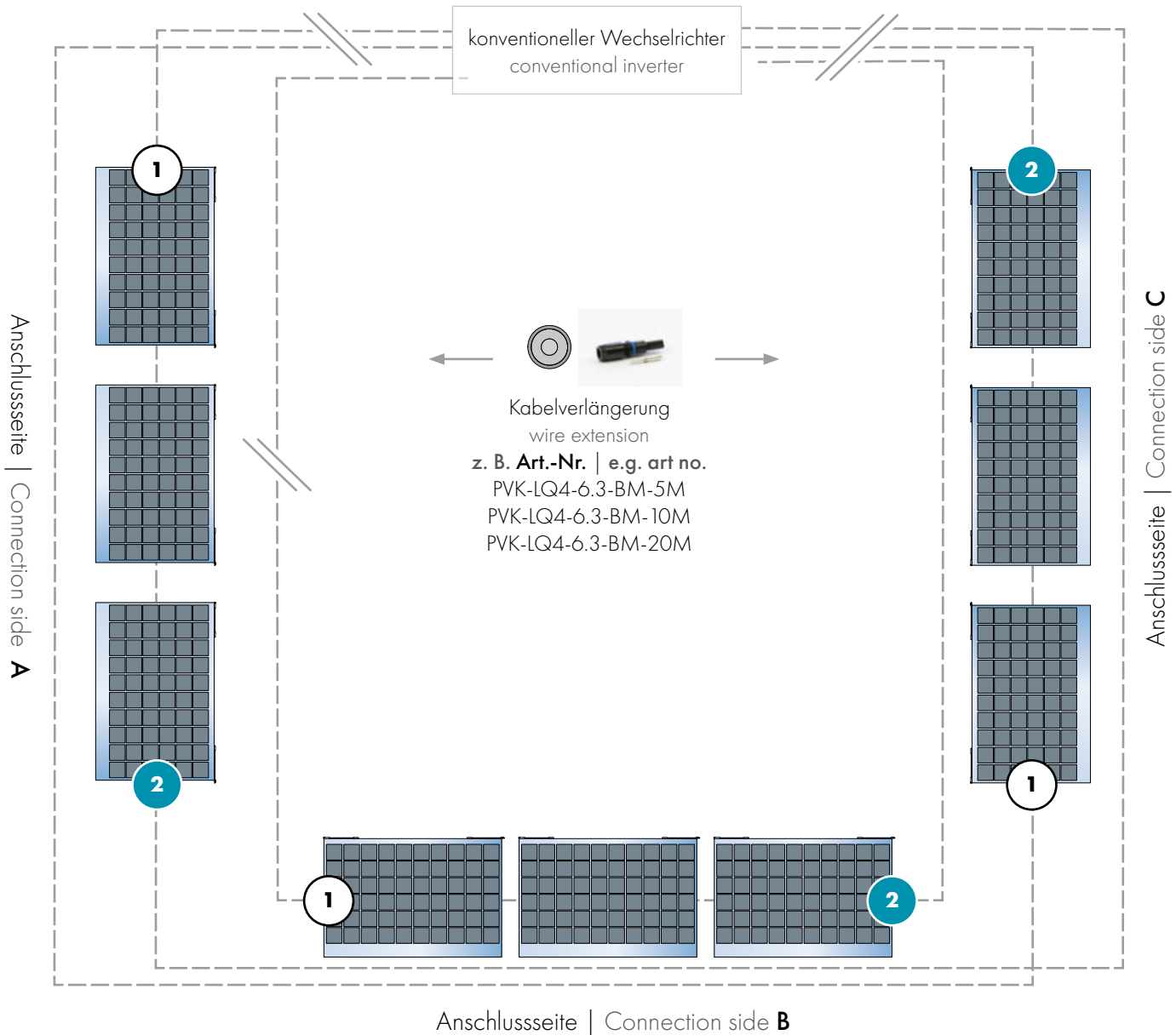
according to its assembly instructions:
e.g. U-profile 27x30x27x3mm 5022VA4-5M with elastomer-profile art.no. see chart.





Anschlussschema Reihenmontage an konventionellem Wechselrichter

Connection diagram in series with a conventional inverter



Schritt 12:

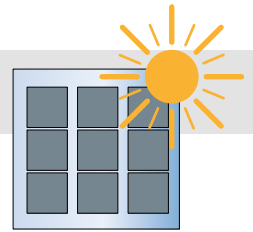
Der Anschluß der Geländerscheiben in Reihenschaltung sollte nach oben abgebildetem Schema angeschlossen werden. Alle Geländerscheiben sind bereits mit dem entsprechenden Steckern vorkonfiguriert. Es empfiehlt sich bei einem Geländersystem von „mehr“ als einer Anschlussseite (z.B. Balkon oder Terrasse mit 3 Seiten), jede Systemseite separat an den Wechselrichter anzuschließen, um so die größtmögliche Effizienz zu erhalten. Die Kabelrückführung erfolgt durch den Pfosten nach unten, ab dort dann „bauseits je nach Anwendungsfall“. Jeder Kabelanschluß kann durch eine Kabelverlängerung (siehe oben) in der entsprechende Länge Plug´n Play angesteckt werden. Der Wechselrichter muss auf die Anzahl der angeschlossenen Geländerscheiben abgestimmt werden.

step 12:

The connection of the balustrade panels in „series connection“ should be done according to the scheme shown above. All balustrade panels are preconfigured with the corresponding plugs. It is recommended for a balustrade system of „more“ than one connection side (e.g. balcony or terrace with 3 sides), to connect each system side separately to the inverter, in order to obtain the highest possible efficiency. The wire-return is made through the post to the bottom, from there on „on-site“ depending on the application. Each wire connection can be extended by a wire-extension Plug´n Play (see above) in the appropriate length. The inverter must be adjusted to the number of connected balustrade panels.

1 PVS-4SLIM-NEUTRAL (TE 1-1987558-3)
oder Kundenspezifisch | or customized

2 PVB-4SLIM-MINUS (TE 1-1987559-2)
oder Kundenspezifisch | or customized



Benötigtes Anschlußzubehör

Required connection accessories



1

Stecker für cp-mini Connector for cp-mini

TE 1-1987558-3

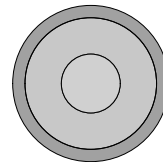
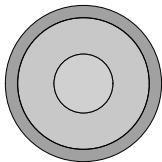
Art.-Nr. art. no.	Beschreibung discription
PVS-4SLIM-NEUTRAL	Stecker Stift slim neutral , kodiert 4 mm ² connector pin slim neutral , coded 4 mm ²

2

Stecker für cp-mini Connector for cp-mini

TE 1-1987559-2

Art.-Nr. art. no.	Beschreibung discription
PVB-4SLIM-MINUS	Stecker Buchse slim minus , kodiert 4 mm ² connector socket slim, negative , coded 4 mm ²



Anschlusset mit PV-Kabel connection set with PV-cable

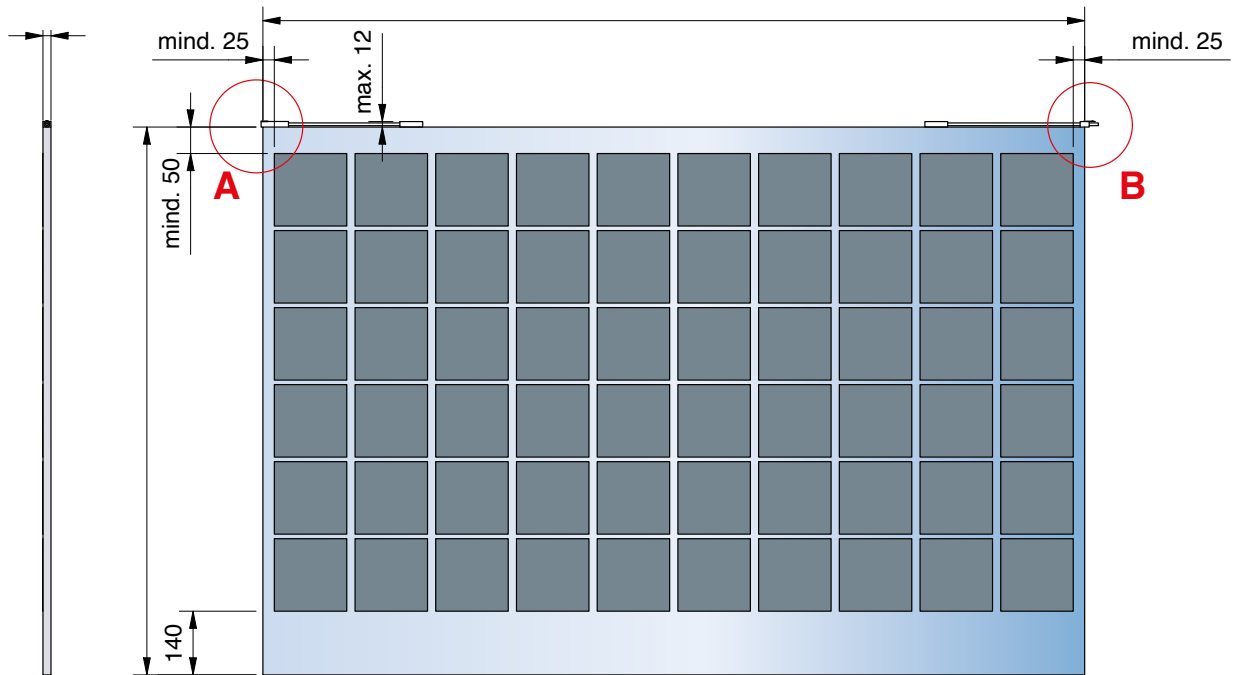
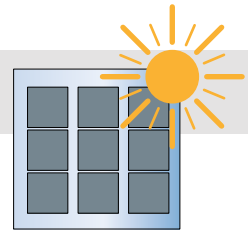
von Modul zu Wechselrichter mit einseitig vormontiertem Stecker an der Modulseite
from module to inverter with connector pre-mounted on one side of the module

Art.-Nr. art. no.	Beschreibung discription	Länge length
PVK-LQ4-6.3-SN-5M	LQ 4 mm ² , A Ø 6,3 mm mit 1x PVS-4SLIM-NEUTRAL montiert mounted with 1x PVS-4SLIM-NEUTRAL	5 m
PVK-LQ4-6.3-SN-10M	LQ 4 mm ² , A Ø 6,3 mm mit 1x PVS-4SLIM-NEUTRAL montiert mounted with 1x PVS-4SLIM-NEUTRAL	10 m
PVK-LQ4-6.3-SN-20M	LQ 4 mm ² , A Ø 6,3 mm mit 1x PVS-4SLIM-NEUTRAL montiert mounted with 1x PVS-4SLIM-NEUTRAL	20 m

Anschlusset mit PV-Kabel connection set with PV-cable

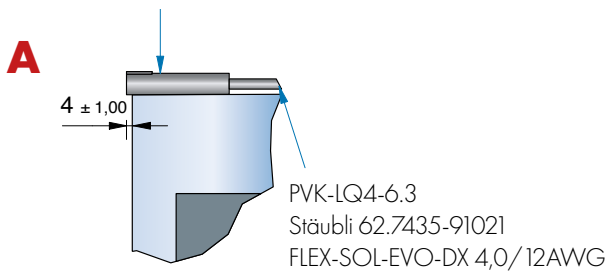
von Modul zu Wechselrichter mit einseitig vormontiertem Stecker an der Modulseite
from module to inverter with connector pre-mounted on one side of the module

Art.-Nr. art. no.	Beschreibung discription	Länge length
PVK-LQ4-6.3-BM-5M	LQ 4 mm ² , A Ø 6,3 mm mit 1x PVB-4SLIM-MINUS montiert mounted with 1x PVB-4SLIM-MINUS	5 m
PVK-LQ4-6.3-BM-10M	LQ 4 mm ² , A Ø 6,3 mm mit 1x PVB-4SLIM-MINUS montiert mounted with 1x PVB-4SLIM-MINUS	10 m
PVK-LQ4-6.3-BM-20M	LQ 4 mm ² , A Ø 6,3 mm mit 1x PVB-4SLIM-MINUS montiert mounted with 1x PVB-4SLIM-MINUS	20 m

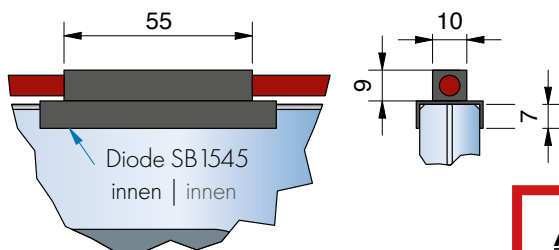
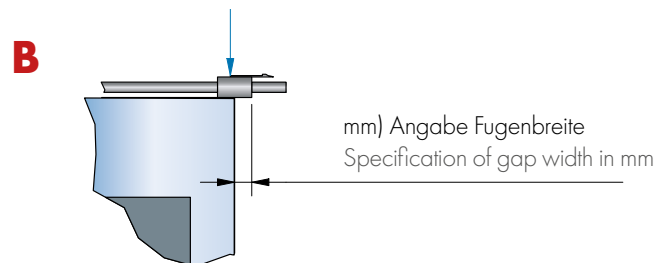


VSG aus ESG Weißglas/ 1,52mm PVB/ Kanten geschliffen und poliert
 LSG made of FTG white glass/ 1,52mm PVB/ edges ground and polished

PVS-4SLIM-NEUTRAL (TE 1-1987558-3)
 oder kundenspezifisch
 or customized



PVB-4SLIM-MINUS (TE 1-1987559-2)
 oder kundenspezifisch
 or customized



Anfrageblatt für PV-Glas
enquiry sheet for PV glass



Wir unterstützen Sie!

Füllen Sie einfach unser Anfrageblatt aus und wir unterstützen Sie!

We can assist you!

Simply completely fill out our inquiry sheet and we support you.

Hinweise für Montage Maße !

Als Beispiel werden folgende Randbedingungen (siehe Systemstatik für cp-144X Nr. 110-210150) für die Brüstung in der Montageanleitung angenommen.

Brüstungskategorie = B.2

Breite $b = 2.500\text{mm}$

Höhe $h = 1.100\text{mm}$

Holmlast $H_k = 0,5\text{kN/m}$

Windlast $w_k = 0,0\text{kN/m}^2$ für den Innenbereich

Handlauf = Nutrohr

Untergrund = Stahlbeton C20/C25

VSG aus ESG 2x 8mm

Anker Fischer FAZ II 12/20 A4

max. Achsabstand Dübel $a_D 300\text{mm}$, Bohrlochtiefe $\geq 105\text{mm}$

Eine vollständige Bemessung auch anderer Randbedingungen kann mit Hilfe der Systemstatik für cp-144X Nr.110-210150 erstellt werden.

Notes for installation dimensions!

As an example, the following boundary conditions (see system-static for cp-144X No. 110-210150) are assumed for the balustrade in the assembly instructions.

balustrade category = B.2

width $b = 2.500\text{mm}$

height $h = 1.100\text{mm}$

beam load $H_k = 0,5\text{kN/m}$

wind load $w_k = 0,0\text{kN/m}^2$ for indoor use

handrail = slotted tube

substrate = reinforced concrete C20/C25

LSG from FTG 2x 8mm

anchor Fischer FAZ II 12/20 A4

max. center distance anchor $a_D 300\text{mm}$, Drill hole depth $\geq 105\text{mm}$.

A complete dimensioning for other boundary conditions can be made with the help of the system-static for cp-144X No.110-210150.

Pflegehinweis

Das Systemprofil darf nur mit warmem Wasser und einem weichen Tuch (z.B. Mikrofaser) feucht abgewischt und gegebenenfalls nachgetrocknet werden. Scharfe, aggressive, alkalische oder chlorhaltige Reiniger, Scheuermittel (z.B. Stahlwolle) oder Lösungsmittel dürfen nicht verwendet werden.

care instructions

The system profile may only be wiped with warm water and a soft cloth (e.g. microfiber) and, if necessary, dried afterwards. Sharp, aggressive, alkaline or chlorine-containing cleaners, abrasive cleaners (e.g. steel wool) or solvent may not be used.



Pauli+Sohn GmbH

Eisenstraße 2
51545 Waldbröl
Telefon: +49(0)2291-9206-0

www.pauli.de
info@pauli.de

Technische Änderungen der Pauli+Sohn GmbH vorbehalten!
Technical changes are subject to Pauli+Sohn GmbH!

Versionsnr.: A.2 – Stand: September 2023