

FREITRAGENDES VORDACHSYSTEM

SELF-SUPPORTING CANOPY SYSTEM

VD 1510 | VD 1511



Pauli + Sohn





Übersicht VD 1510 | VD 1511

overview VD 1510 | VD 1511

Allgemein general	5
VD 1510-17	7
VD 1511-17	11
VD 1511-17/-21	15
Montageanleitungen assembly instructions.....	20
Wärmedämmkonsole 1519 thermal insulation console 1519	22





Sonnige Aussichten mit der aBG

sunny outlook with the aBG = General construction technique permit

MADE
IN
GERMANY



Allgemein
general

VD 1510-17
VD 1511-17
VD 1511-21

MADE
IN
GERMANY



Freitragendes Glasvordach mit aBG
(Allgemeine Bauartgenehmigung)

Avantgardistisches Design und ein hohes Maß an Sicherheit zeichnen dieses hochwertige Vordach aus. Mit dem Vordachsystem VD 1510/11 inkl. aBG von Pauli + Sohn ist es möglich, theoretisch unendlich viele Glasscheiben einseitig an der Wand zu befestigen, ohne eine weitere Befestigung im vorderen Bereich zu benötigen. Die Glasscheibe wird mittels einer Wandhalterung – ohne Zugstangen – am Untergrund befestigt. Die Wandhalterung, bestehend aus einem Aluminiumprofil, tritt dezent in den Hintergrund.

self-supporting glass canopy with
aBG = General construction technique permit

its avant-garde design and a high degree of safety defines this high quality canopy. with the canopy system VD 1510/11 with its General construction technique permit, it is theoretically possible to mount an infinite number of glass panels to the wall, without the requirement any further attachment to the front of the panels. the glass panel is fixed by means of a wall mounting profile without tie rods or other supporting hardware. the wall mounting profile is made of aluminum and subtly blends into the background.

Komprimierte Fakten aus der aBG:

- 17,52 mm oder 21,52 mm VSG aus TVG mit einer Zwischenschicht aus PVB oder SentryGlas® SG 5000 nach aBG 70.3-253
- vielfältige Modellscheiben sowie Glasausschnitte sind möglich
- Dachneigung 10° (darüber hinaus ist es möglich, das Wandprofil um bis zu 9° nach oben geneigt einzubauen)
- maximale Ausladung bei VSG 17,52mm mit SentryGlas®: 1100mm mit PVB : 1000mm
- maximale Ausladung bei VSG 21,52mm mit PVB und SentryGlas: 1200 mm

Es dürfen mehrere Profile aneinandergereiht werden, um eine Scheibe aufzunehmen (z.B. Profil 1 B = 1400 und 2 B = 1600 zur Aufnahme einer Scheibe B = 2998 mm). Hierbei ist darauf zu achten, dass die maximale Scheibenbreite nicht überschritten wird und alle Druckstempel und die beiden äußeren Fixierelemente zum Einsatz kommen.

Profitieren Sie von unserem Wissen und unserem Erfahrungsschatz rund um den konstruktiven Glasbau. Unsere Experten von Pauli + Sohn beraten Sie kompetent und immer aktuell.

compressed facts of the aBG = General construction technique permit:

- 17.52 mm VSG made of LSG with an interlayer of PVB or SentryGlas® SG 5000 according to aBG 70.3-253
- versatile panels as well as glass cutouts are possible
- roof pitch 10 ° (In addition, it is possible to adjust the wall profile to be inclined upwards by 9 °)
- maximum outspan with LSG 17,52mm with SentryGlas® : 1100mm with PVB: 1000mm
- maximum outspan with VSG 21,52mm with PVB and SentryGlas: 1200mm

several profiles may be mounted in line to support one long panel (for example, profile 1 B = 1400 and profile 2 B = 1600 to support a glass panel B = 2998 mm). please make sure that the maximum width is not exceeded and that all contact fixtures and the two outer fixing elements are used.

benefit from our knowledge and our experience with constructive glass building. our experts from Pauli + Sohn will always advise you competently and up-to-date



Nachweis Resttragfähigkeit für 17,52 mm und 21,52 mm Glas
verified residual load capability for 17,52 mm and 21,52 mm glass

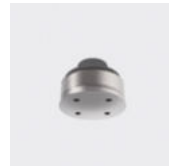
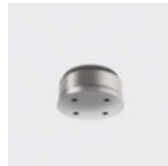
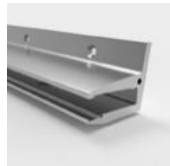


Statik nach DIN 18008 vorhanden
static calculation according to DIN 18008 available



VD1510-17

MADE
IN
GERMANY




- keine Zugstangen erforderlich
- einfache Montage
- Glasbreite bis 3000 mm
- 17,52 mm VSG aus TVG mit einer Zwischenschicht aus PVB oder SentryGlas® SG 5000 nach aBG 70.3-253
- max. 1100 mm Ausladung
- bis zu 3,98 kN/m² Last
- mehrere Wandprofile können in Reihe montiert werden
- keine Randausschnitte im Glas erforderlich
- nur die untere Glasscheibe im Verbund benötigt Glasbohrungen für die Fixierelemente (keine Gefahr von Bohrungsversatz im Verbund)

- tow-bars are not required
- easy assembly
- glass width max. 3000 mm
- 17.52 mm VSG made of LSG with an interlayer of PVB or SentryGlas® SG 5000 according to aBG 70.3-253
- max. 1100 mm cantilever outspan
- up to 3,98 kN/m² load
- numerous profiles can be mounted in a series
- no edge recesses in the glass panel are required
- only the lower glass panel of the laminate requires holes for securing (no risk of drill offset in the laminate)



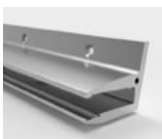
Vordach-Wandprofil 1510-17 | canopy-wall-profile 1510-17

Material: Aluminium | material: aluminium

Art.-Nr. art. no.		Befestigungsbohrung fixation holes	Ausladung PVB-Folie outspan PVB film	Ausladung SentryGlas® outspan SentryGlas®	Glasbreite glass width	Gesamtbreite total width
1510E6EV1-17-1400	17,52 mm	7x	≤1000 mm	≤1100 mm	1398 mm	1407 mm
1510E6EV1-17-1600	17,52 mm	8x	≤1000 mm	≤1100 mm	1598 mm	1607 mm
1510E6EV1-17-2000	17,52 mm	10x	≤1000 mm	≤1100 mm	1998 mm	2007 mm
1510E6EV1-17-2400	17,52 mm	12x	≤1000 mm	≤1100 mm	2398 mm	2407 mm

auch in RAL erhältlich | also available in RAL

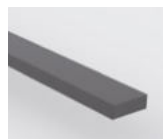
Set-Inhalt | set contents



1x
Wandprofil
wall profile



1x
oberes Verglasungsprofil
upper glazing profile



1x
Auflageprofil
contact profile



1x
Kantenschutzprofil
edge protection
profile



2x
Klebeпад
links/rechts
adhesive pad
left/right



2x
Endkappe
inkl. Schrauben
links/rechts
end cap screws incl.
left/right



3-4x
Druckstempel
glass support fastener



2x
Fixierelement mit Glas-
sicherung
glass securing fastener

Befestigungszubehör | Fixation accessories



S7991A2D10x40
(Senkkopfschraube)
(countersink)



1510-11VA
(Verbindungsstift)
(Connecting stud)



1501KL-300
(FIS V 300T)
(Hochleistungsmörtel)
(high performance mortar)



Z059
(Stirnlochschlüssel)
(adjustable face spanner)



1980KU-20x85
(FIS H 20x85 K)
(Siebhülse)
(mesh sleeve)




1979ST8-M10
(FIS E M 10)
(Innengewindeanker)
(internally threaded plug)



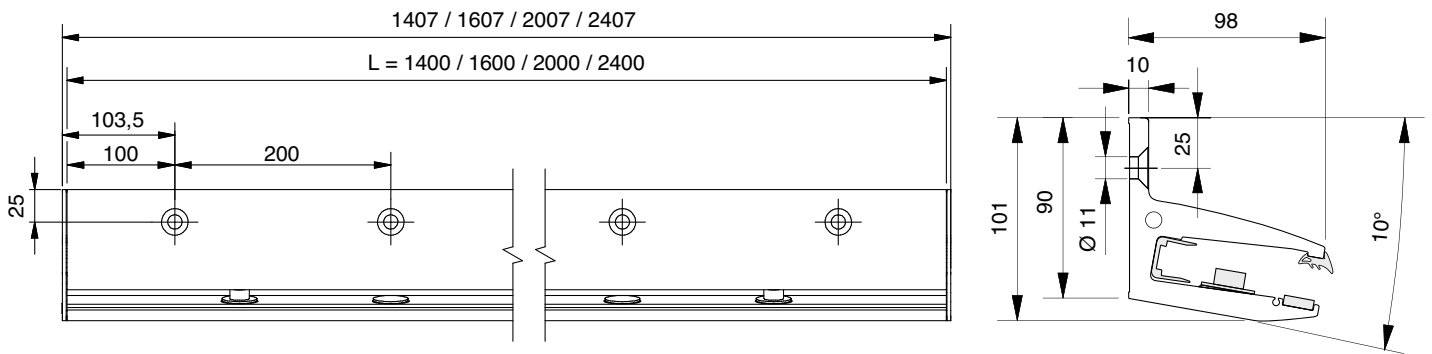
1024520CTP (10 l)
(Montage- und Gleitmittel)
(assembly lubricant)



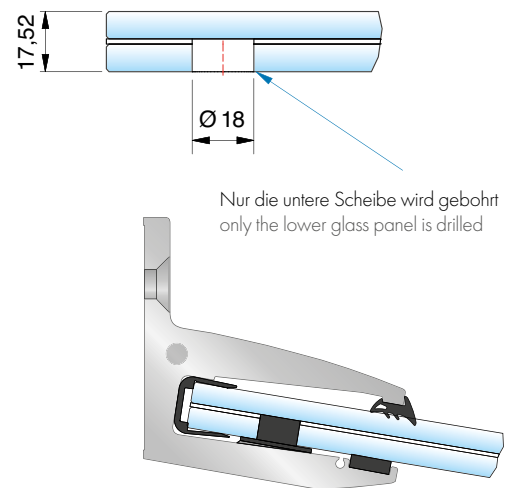
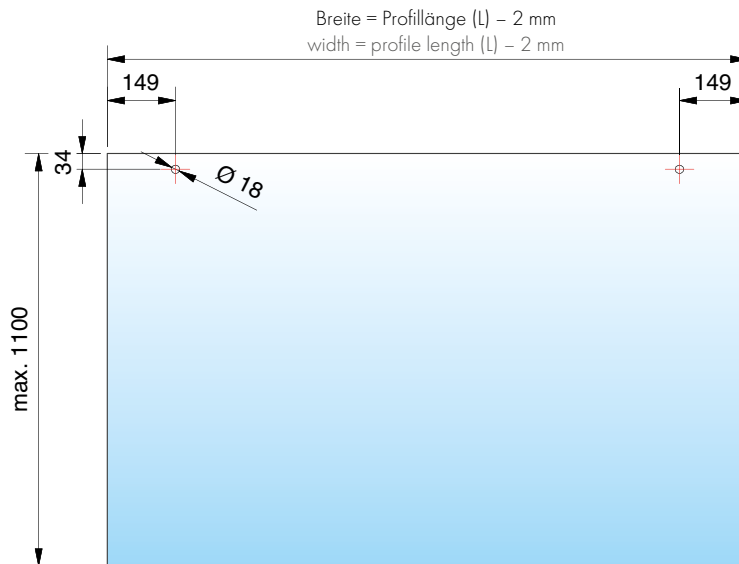
102476CTP (0,5 l)
(Hochleistungs-Montage- und Gleitmittel)
(assembly lubricant)

 **Oberfläche** | surface
E6EV1

Technische Details | technical details




Glasbearbeitung | glass processing



Sollte Ihr Bauvorhaben eine Kombination aus mehreren Vordächern erfordern, bieten wir Ihnen folgende Kombinationsbeispiele an:
if your building project requires a combination of several canopies, we offer the following combination examples:

Vordach-Wandprofil Kombinationsets 1510-17 | canopy wall profile combination sets 1510-17

Art.-Nr. art. no.		Breite in mm width in mm	Bestehend aus comprised of	Inklusive Verbindungsstift connecting stud included
1510E6EV1-17-1800	17,52 mm	1800	2 x 900 mm	1 x 1510-11VA
1510E6EV1-17-2300	17,52 mm	2300	900 + 1400 mm	1 x 1510-11VA
1510E6EV1-17-2500	17,52 mm	2500	900 + 1600 mm	1 x 1510-11VA
1510E6EV1-17-2700	17,52 mm	2700	3 x 900 mm	2 x 1510-11VA
1510E6EV1-17-2800	17,52 mm	2800	2 x 1400 mm	1 x 1510-11VA
1510E6EV1-17-2900	17,52 mm	2900	900 + 2000 mm	1 x 1510-11VA
1510E6EV1-17-3000	17,52 mm	3000	1400 + 1600 mm	1 x 1510-11VA



VD1511-17

MADE
IN
GERMANY



- keine Zugstangen erforderlich
- einfache Montage
- Glasbreite bis 3000 mm
- 17,52 mm VSG aus TVG mit einer Zwischenschicht aus PVB oder SentryGlas® SG 5000 nach aBG 70.3-253
- max. 1100 mm Ausladung
- bis zu 3,98 kN/m² Last
- mehrere Wandprofile können in Reihe montiert werden
- keine Randausschnitte im Glas erforderlich
- nur die untere Glasscheibe im Verbund benötigt Glasbohrungen für die Fixierelemente (keine Gefahr von Bohrungsversatz im Verbund)

- tow-bars are not required
- easy assembly
- glass width max. 3000 mm
- 17.52 mm VSG made of LSG with an interlayer of PVB or SentryGlas® SG 5000 according to aBG 70.3-253
- max. 1100 mm cantilever outspan
- up to 3,98 kN/m² load
- numerous profiles can be mounted in a series
- no edge recesses in the glass panel are required
- only the lower glass panel of the laminate requires holes for securing (no risk of drill offset in the laminate)




MADE
IN
GERMANY



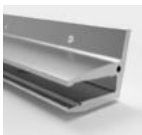
Vordach-Wandprofil 1511-17 | canopy-wall-profile 1511-17

Material: Aluminium | material: aluminium

Art.-Nr. art. no.		Befestigungsbohrung fixation holes	Ausladung PVB-Folie outspan PVB film	Ausladung SentryGlas® outspan SentryGlas®	Glasbreite glass width	Gesamtbreite total width
1511 E6EV1-17-1400	17,52 mm	7x	≤1000 mm	≤1100 mm	1398 mm	1407 mm
1511 E6EV1-17-1600	17,52 mm	8x	≤1000 mm	≤1100 mm	1598 mm	1607 mm
1511 E6EV1-17-1800	17,52 mm	9x	≤1000 mm	≤1100 mm	1798 mm	1807 mm
1511 E6EV1-17-2000	17,52 mm	10x	≤1000 mm	≤1100 mm	1998 mm	2007 mm
1511 E6EV1-17-2400	17,52 mm	12x	≤1000 mm	≤1100 mm	2398 mm	2407 mm

auch in RAL erhältlich | also available in RAL

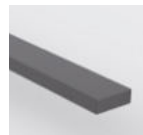
Set-Inhalt | set contents



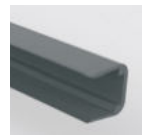
1x
Wandprofil
wall profile



1x
oberes
Verglasungsprofil
upper
glazing profile



1x
Auflageprofil
contact profile



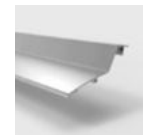
1x
Kantenschutzprofil
edge protection
profile



2x
Klebeпад
links/rechts
adhesive pad
left/right



2x
Endkappe
inkl. Schrauben
links/rechts
end cap
screws incl.
left/right



1x
Abdeckblech
cladding



3-4x
Druckstempel
glass support
fastener



2x
Fixierelement mit
Glassicherung
glass securing
fastener

Befestigungszubehör | Fixation accessories



1970-1VA
(Ankerstange)
(anchor bolt)



1510-11VA
(Verbindungsstift)
(connecting stud)



1501 KL-300
(FIS V 300T)
(Hochleistungsmörtel)
(high performance mortar)



Z059
(Stirnlochschlüssel)
(adjustable face spanner)



1980
(Siebhülse)
(mesh sleeve)

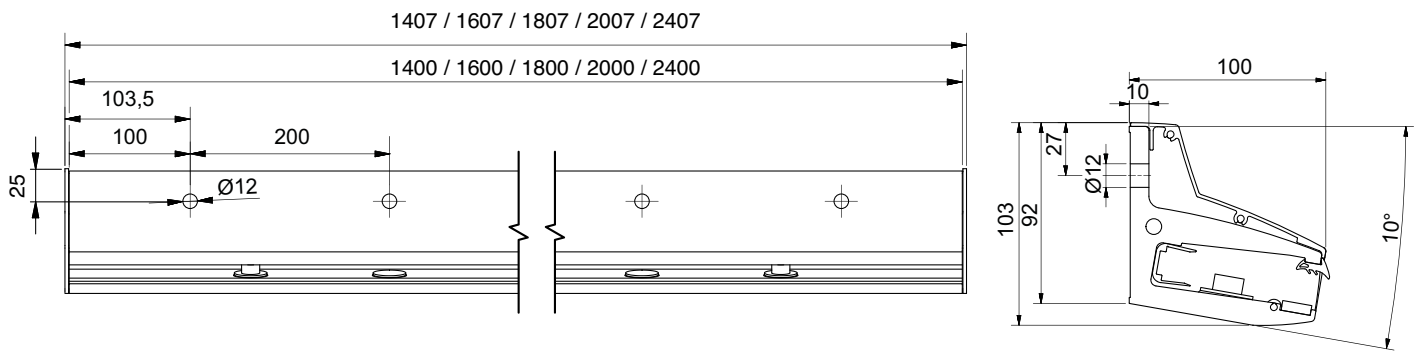


1024520CTP (10 l)
(Montage- und Gleitmittel)
(assembly lubricant)

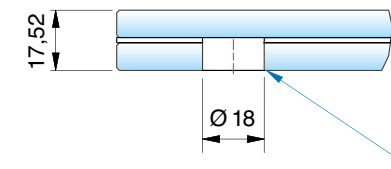
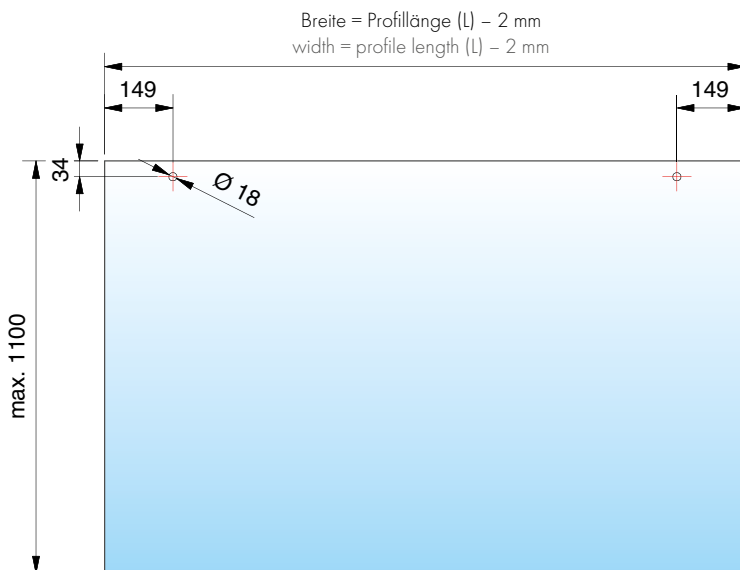


102476CTP (0,5 l)
(Hochleistungs-Montage- und Gleitmittel)
(assembly lubricant)

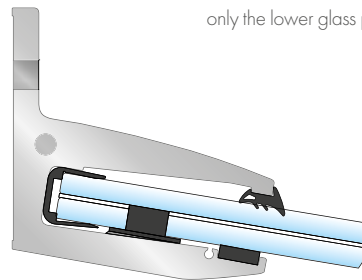
Oberfläche | surface
E6EV1



Glasbearbeitung | glass processing



Nur die untere Scheibe wird gebohrt
only the lower glass panel is drilled



Sollte Ihr Bauvorhaben eine Kombination aus mehreren Vordächern erfordern, bieten wir Ihnen folgende Kombinationsbeispiele an:
if your building project requires a combination of several canopies, we offer the following combination examples:

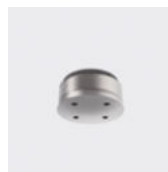
Vordach-Wandprofil Kombinationsets 1511-17 | canopy wall profile combination sets 1511-17

Art.-Nr. art. no.		Breite in mm width in mm	Bestehend aus comprised of	Inklusive Verbindungsstift connecting stud included
1511E6EV1-17-2300	17,52 mm	2300	900 + 1400 mm	1 x 1510-11VA
1511E6EV1-17-2500	17,52 mm	2500	900 + 1600 mm	1 x 1510-11VA
1511E6EV1-17-2700	17,52 mm	2700	3 x 900 mm	2 x 1510-11VA
1511E6EV1-17-2800	17,52 mm	2800	2 x 1400 mm	1 x 1510-11VA
1511E6EV1-17-2900	17,52 mm	2900	900 + 2000 mm	1 x 1510-11VA
1511E6EV1-17-3000	17,52 mm	3000	1400 + 1600 mm	1 x 1510-11VA



VD1511-21

MADE
IN
GERMANY



- keine Zugstangen erforderlich
- einfache Montage
- Glasbreite bis 3000 mm
- 21,52 mm VSG aus TVG mit einer Zwischenschicht aus PVB oder SentryGlas® SG 5000 nach aBG 70.3-253
- max. 1200 mm Ausladung
- bis zu 6,15 kN/m² Last
- mehrere Wandprofile können in Reihe montiert werden
- keine Randausschnitte im Glas erforderlich
- nur die untere Glasscheibe im Verbund benötigt Glasbohrungen für die Fixierelemente (keine Gefahr von Bohrungsversatz im Verbund)

- tow-bars are not required
- easy assembly
- glass width max. 3000 mm
- 21.52 mm VSG made of LSG with an interlayer of PVB or SentryGlas® SG 5000 according to aBG 70.3-253
- max. 1200 mm cantilever outspan
- up to 6,15 kN/m² load
- numerous profiles can be mounted in a series
- no edge recesses in the glass panel are required
- only the lower glass panel of the laminate requires holes for securing (no risk of drill offset in the laminate)




MADE
IN
GERMANY



Vordach-Wandprofil 1511-21 | canopy-wall-profile 1511-21

Material: Aluminium | material: aluminium

Art.-Nr. art. no.		Befestigungsbohrung fixation holes	Ausladung PVB-Folie outspan PVB film	Ausladung SentryGlas® outspan SentryGlas®	Glasbreite glass width	Gesamtbreite total width
1511E6EV1-21-1400	21,52 mm	7x	≤1200 mm	≤1200 mm	1398 mm	1407 mm
1511E6EV1-21-1600	21,52 mm	8x	≤1200 mm	≤1200 mm	1598 mm	1607 mm
1511E6EV1-21-2000	21,52 mm	10x	≤1200 mm	≤1200 mm	1998 mm	2007 mm
1511E6EV1-21-2400	21,52 mm	12x	≤1200 mm	≤1200 mm	2398 mm	2407 mm

auch in RAL erhältlich | also available in RAL

Set-Inhalt | set contents



1x
Wandprofil
wall profile

1x
oberes
Verglasungsprofil
upper
glazing profile

1x
Auflageprofil
contact profile

1x
Kantenschutzprofil
edge protection
profile

2x
Klebeпад
links/rechts
adhesive pad
left/right

2x
Endkappe
inkl. Schrauben
links/rechts
end cap
screws incl.
left/right

1x
Abdeckblech
cladding

3-4x
Druckstempel
glass support
fastener

2x
Fixierelement mit
Glassicherung
glass securing
fastener

Befestigungszubehör | fixation accessories



1970-1VA
(Ankerstange)
(anchor bolt)



1510-11VA
(Verbindungsstift)
(connecting stud)



1501 KL-300
(FIS V 300T)
(Hochleistungsmörtel)
(high performance mortar)



Z059
(Stirnlochschlüssel)
(adjustable face spanner)



1980
(Stebhülse)
(mesh sleeve)



1024520CTP (10 l)
(Montage- und Gleitmittel)
(assembly lubricant)

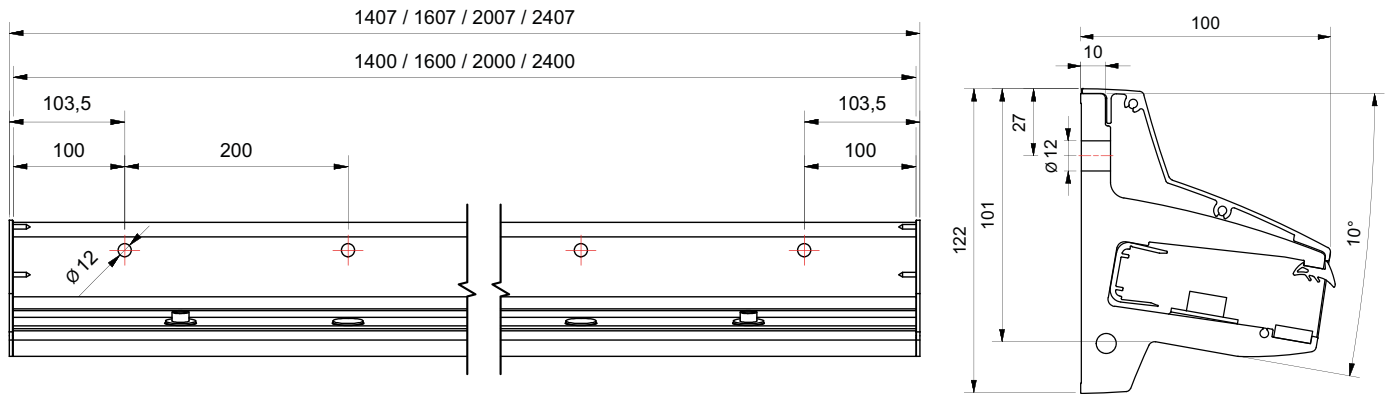


102476CTP (0,5 l)
(Hochleistungs-Montage- und Gleitmittel)
(assembly lubricant)

AbZ = German National Technical Approval
Statik = static calculation available

Oberfläche | surface
E6EV1

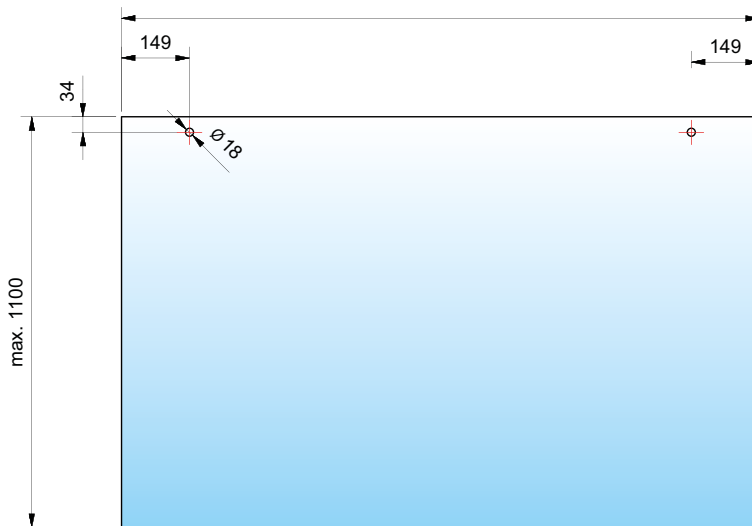
Technische Details | technical details



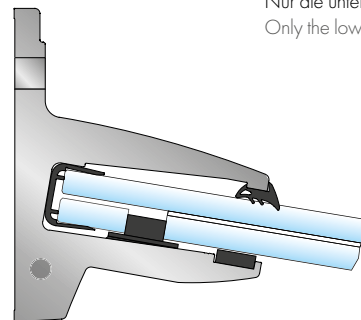
Glasbearbeitung | glass processing



Breite = Profillänge (L) - 2 mm
width = profile length (L) - 2 mm



Nur die untere Scheibe wird gebohrt
Only the lower glass panel is drilled



Sollte Ihr Bauvorhaben eine Kombination aus mehreren Vordächern erfordern, bieten wir Ihnen folgende Kombinationsbeispiele an:
if your building project requires a combination of several canopies, we offer the following combination examples:

Vordach-Wandprofil Kombinationsets 1511-21 | canopy wall profile combination sets 1511-21

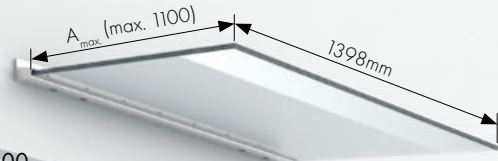
Art.-Nr. art. no.		Breite in mm width in mm	Bestehend aus comprised of	Inklusive Verbindungsstift connecting stud included
1511E6EV1-21-1800	21,52 mm	1800	2 x 900 mm	1 x 1510-11VA
1511E6EV1-21-2300	21,52 mm	2300	900 + 1400 mm	1 x 1510-11VA
1511E6EV1-21-2500	21,52 mm	2500	900 + 1600 mm	1 x 1510-11VA
1511E6EV1-21-2700	21,52 mm	2700	3 x 900 mm	2 x 1510-11VA
1511E6EV1-21-2800	21,52 mm	2800	2 x 1400 mm	1 x 1510-11VA
1511E6EV1-21-2900	21,52 mm	2900	900 + 2000 mm	1 x 1510-11VA
1511E6EV1-21-3000	21,52 mm	3000	1400 + 1600 mm	1 x 1510-11VA

1510-17
1511-17

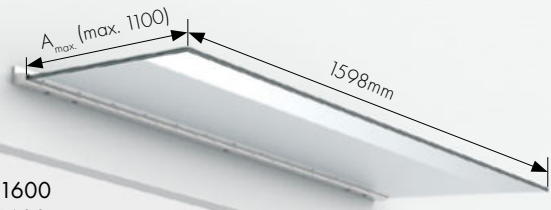
1511-21

coming soon

coming soon



1510E6EV1-17-1400
1511E6EV1-17-1400
1511E6EV1-21-1400



1510E6EV1-17-1600
1511E6EV1-17-1600
1511E6EV1-21-1600



1510E6EV1-17-2000
1511E6EV1-17-2000
1511E6EV1-21-2000



1510E6EV1-17-2400
1511E6EV1-17-2400
1511E6EV1-21-2400

1510-17 1511-17	1511-21	
$A_{max} = 900 \text{ mm}$ 1510E6EV1-17-1400 1511E6EV1-17-1400 $q_{d,max\downarrow} = 3,98 \text{ kN/m}^2$ $A_{max} = 1100 \text{ mm}$ 1510E6EV1-17-1400 1511E6EV1-17-1400 $q_{d,max\downarrow} = 2,25 \text{ kN/m}^2$	$A_{max} = 900 \text{ mm}$ 1511E6EV1-21-1400 $q_{d,max\downarrow} = 6,15 \text{ kN/m}^2$ $A_{max} = 1100 \text{ mm}$ 1511E6EV1-21-1400 $q_{d,max\downarrow} = 3,59 \text{ kN/m}^2$	 <p>1510E6EV1-17-1400 1511E6EV1-17-1400 1511E6EV1-21-1400</p>
$A_{max} = 900 \text{ mm}$ 1510E6EV1-17-1600 1511E6EV1-17-1600 $q_{d,max\downarrow} = 3,98 \text{ kN/m}^2$ $A_{max} = 1100 \text{ mm}$ 1510E6EV1-17-1600 1511E6EV1-17-1600 $q_{d,max\downarrow} = 2,25 \text{ kN/m}^2$	$A_{max} = 900 \text{ mm}$ 1511E6EV1-21-1600 $q_{d,max\downarrow} = 6,15 \text{ kN/m}^2$ $A_{max} = 1100 \text{ mm}$ 1511E6EV1-21-1600 $q_{d,max\downarrow} = 3,59 \text{ kN/m}^2$	 <p>1510E6EV1-17-1600 1511E6EV1-17-1600 1511E6EV1-21-1600</p>
$A_{max} = 900 \text{ mm}$ 1510E6EV1-17-2000 1511E6EV1-17-2000 $q_{d,max\downarrow} = 3,98 \text{ kN/m}^2$ $A_{max} = 1100 \text{ mm}$ 1510E6EV1-17-2000 1511E6EV1-17-2000 $q_{d,max\downarrow} = 2,25 \text{ kN/m}^2$	$A_{max} = 900 \text{ mm}$ 1511E6EV1-21-2000 $q_{d,max\downarrow} = 6,15 \text{ kN/m}^2$ $A_{max} = 1100 \text{ mm}$ 1511E6EV1-21-2000 $q_{d,max\downarrow} = 3,59 \text{ kN/m}^2$	 <p>1510E6EV1-17-2000 1511E6EV1-17-2000 1511E6EV1-21-2000</p>
$A_{max} = 900 \text{ mm}$ 1510E6EV1-17-2400 1511E6EV1-17-2400 $q_{d,max\downarrow} = 3,98 \text{ kN/m}^2$ $A_{max} = 1100 \text{ mm}$ 1510E6EV1-17-2400 1511E6EV1-17-2400 $q_{d,max\downarrow} = 2,25 \text{ kN/m}^2$	$A_{max} = 900 \text{ mm}$ 1511E6EV1-21-2400 $q_{d,max\downarrow} = 6,15 \text{ kN/m}^2$ $A_{max} = 1100 \text{ mm}$ 1511E6EV1-21-2400 $q_{d,max\downarrow} = 3,59 \text{ kN/m}^2$	 <p>1510E6EV1-17-2400 1511E6EV1-17-2400 1511E6EV1-21-2400</p>

Hinweis: Die in dieser Tabelle angegebenen Werte beziehen sich auf Glasscheiben mit SentryGlas® SG5000 mit Ansatz Schubverbund. Bei Verwendung von Scheiben ohne Ansatz Schubverbund, muss eine projektbezogene Statik für das Glas durch einen anerkannten Ingenieur erstellt werden.

Note: The values given in this chart refer to glass panels with SentryGlas® SG5000 with shear bond connection.

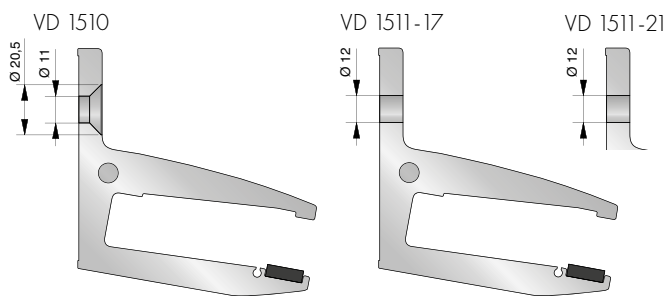
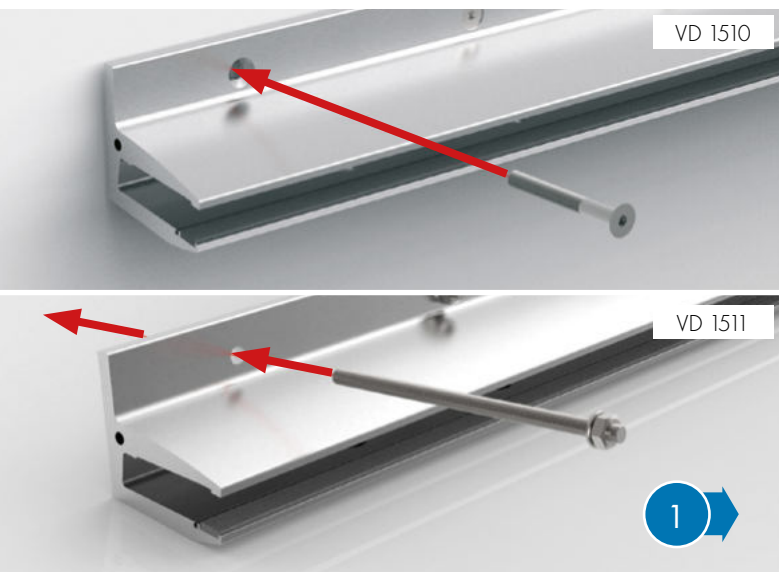
When using panels without shear bond, a project-related structural analysis for the glass must be provided by a recognized engineer.



Nachweis Resttragfähigkeit für 17,52 mm und 21,52 mm Glas
verified residual load capability for 17,52 mm and 21,52 mm glass

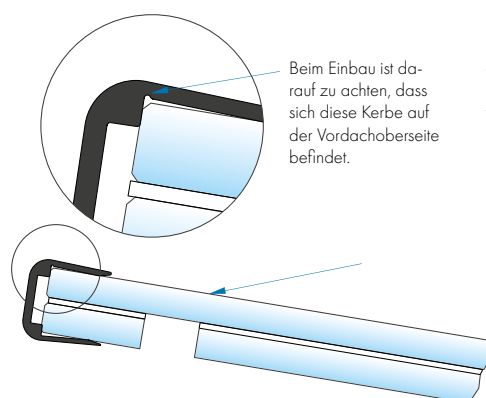
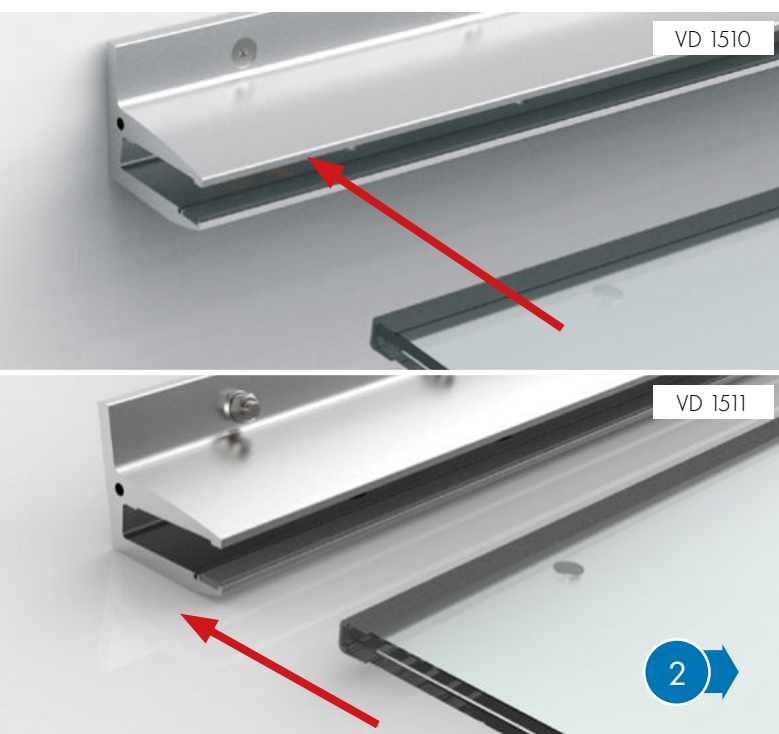


Statik nach DIN 18008 vorhanden
static calculation according to DIN 18008 available



● Profil mit geeignetem Befestigungsmaterial an der Wand montieren.

○ mount the aluminum profile with appropriate fastening material to the wall.



Beim Einbau ist darauf zu achten, dass sich diese Kerbe auf der Vordachoberseite befindet.

during installation it must be ensured that this notch is facing upward.

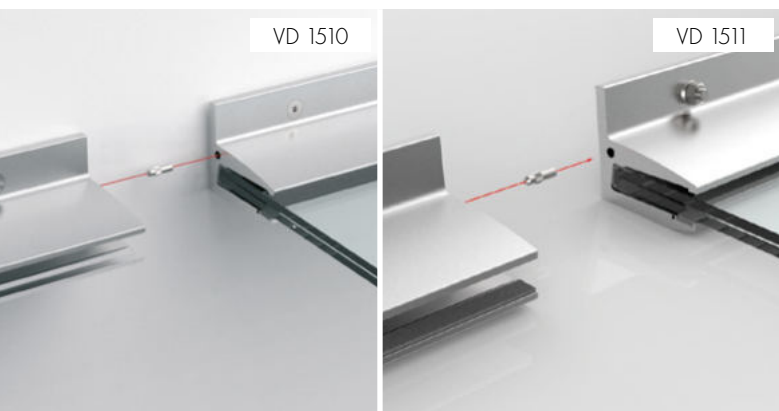
● Kantenschutzprofil auf das Glas stecken (Richtung beachten) und anschließend die Scheibe mit den Bohr-
löchern nach unten in das Vordachprofil einführen.

profile onto the glass (note direction) and then insert the glass panel with the holes facing down into the canopy profile.

tip: assembly lubricant 1024520CTP

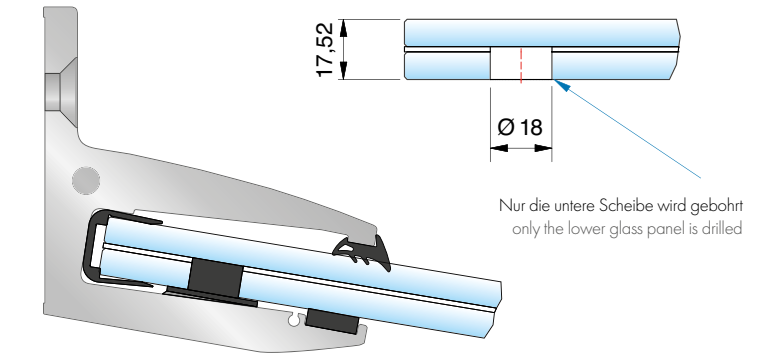
Tipp: Montage- und Gleitmittel 1024520CTP

○ fit the edge protection

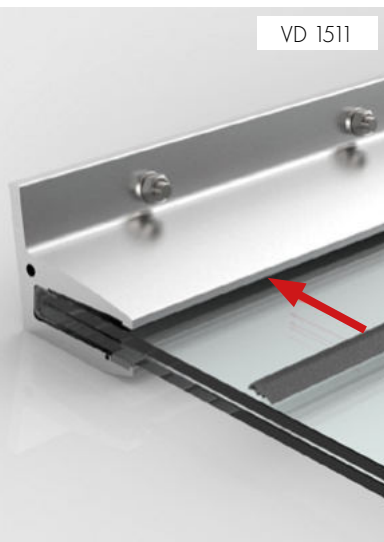


● Die Profile können mit entsprechenden Verbindungsstiften (1510-11VA) beliebig erweitert werden.

○ The profiles can be mounted in series with use of the corresponding connecting studs (1510-11VA).

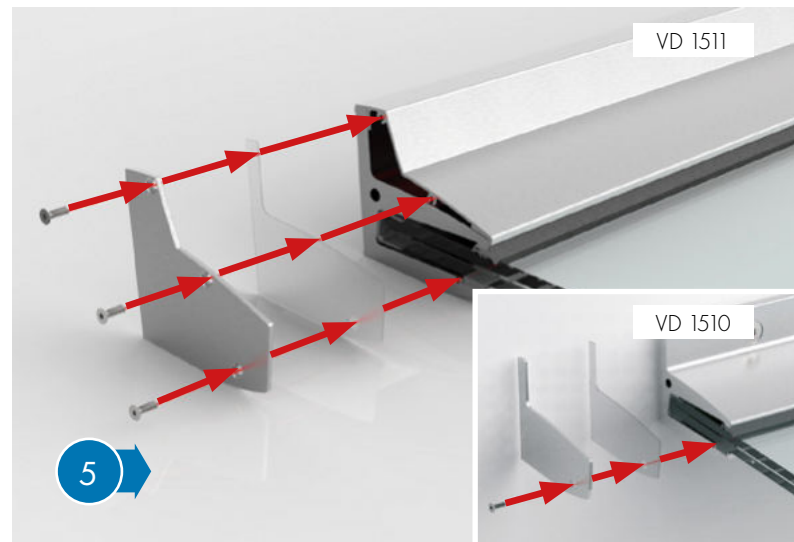


- Glasscheibe ausrichten und mit den Druckstempeln sowie den äußeren Fixierelementen sichern. secure it with the glass supports and fasteners.
- align the glass panel and



- Obere Verglasungsdichtung einsetzen.

- insert the upper glazing profile.



- Die Abdeckkappen und die Blende (VD 1511) ankleben und verschrauben.

- place the endcaps and the cladding (VD 1511) on the profile and secure them with screws.

Legende | legend



Allgemeine Bauartgenehmigung
In dieser Bescheidart werden die Planung, Bemessung und Ausführung von Bauarten geregelt.

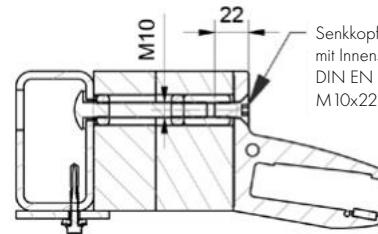
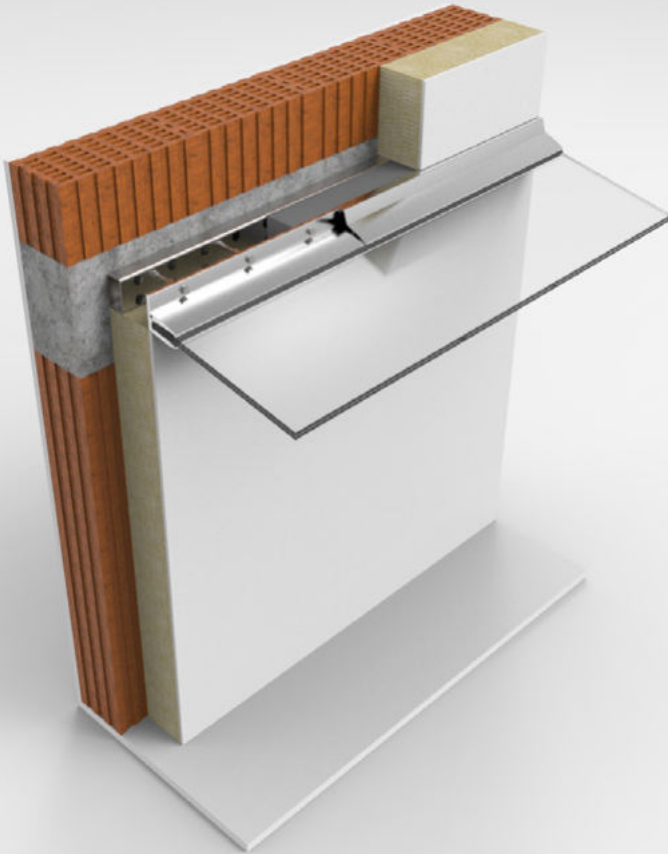
General construction technique permit
This type of notification regulates the design, dimensioning and execution of construction types.



Statik nach DIN 18008 vorhanden

static calculation according to DIN 18008 available

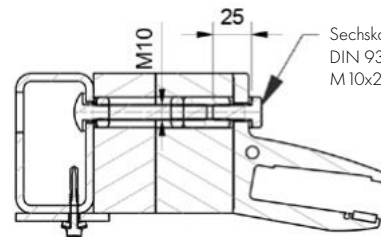
Wärmedämmkonsole 1519 | thermal insulation console 1519



Senkkopfschraube
mit Innensechskant
DIN EN ISO 10642
M10x22

countersink screw
with hex socket
DIN EN ISO 10642
M10x22

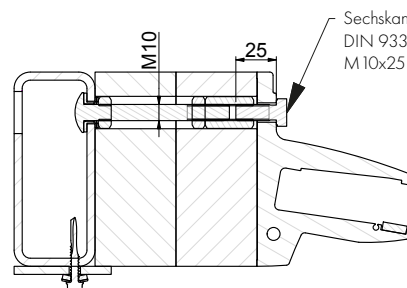
Aufbau 1510E-17 mit Wärmedämmkonsole
assembly layout 1510E-17 with thermal insulation console



Sechskantschraube
DIN 933
M10x25

hexagonal bolt
DIN 933
M10x25

Aufbau 1511E-17 mit Wärmedämmkonsole
assembly layout 1511E-17 with thermal insulation console



Sechskantschraube
DIN 933
M10x25

hexagonal bolt
DIN 933
M10x25

Aufbau 1511E-21 mit Wärmedämmkonsole
assembly layout 1511E-21 with thermal insulation console

- für alle Vordachbreiten sind Dämmstoffstärken von 90 bis 200 mm in 10 mm Schritten lieferbar
- Wärmebrücken werden sehr stark reduziert
- sicheres Anbringen des Vordachs VD1510 / VD1511 / VD1511-21 auf Wänden mit WDVS

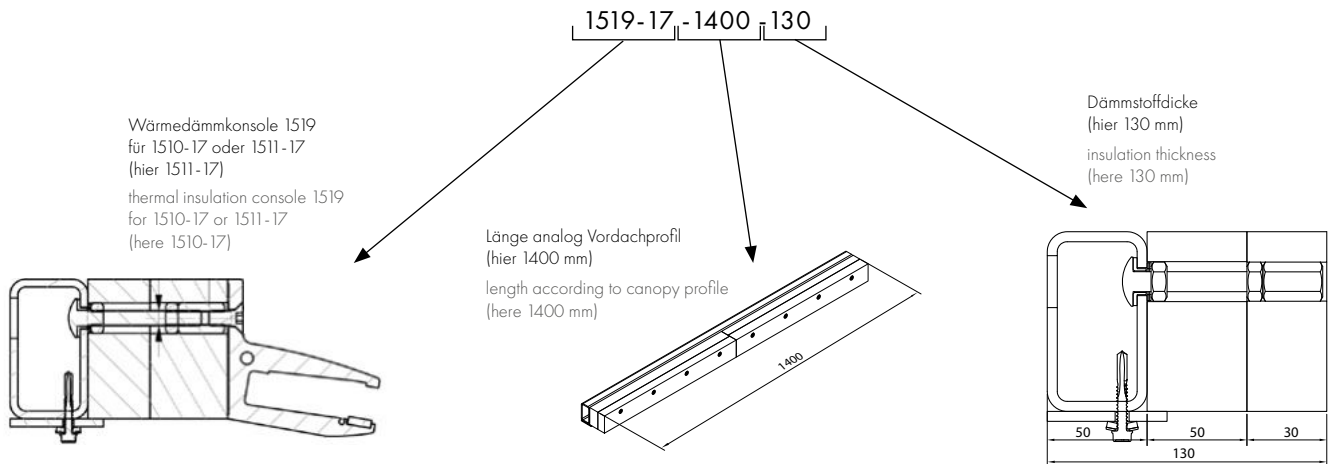
- for all canopy widths, insulation thicknesses are available from 90 to 200 mm in 10 mm increments.
- thermal bridges are greatly reduced
- secure installation of the canopy VD1510 / VD1511 / VD1511-21 on thermal insulated walls

Wärmedämmkonsole 1519 | thermal insulation console 1519

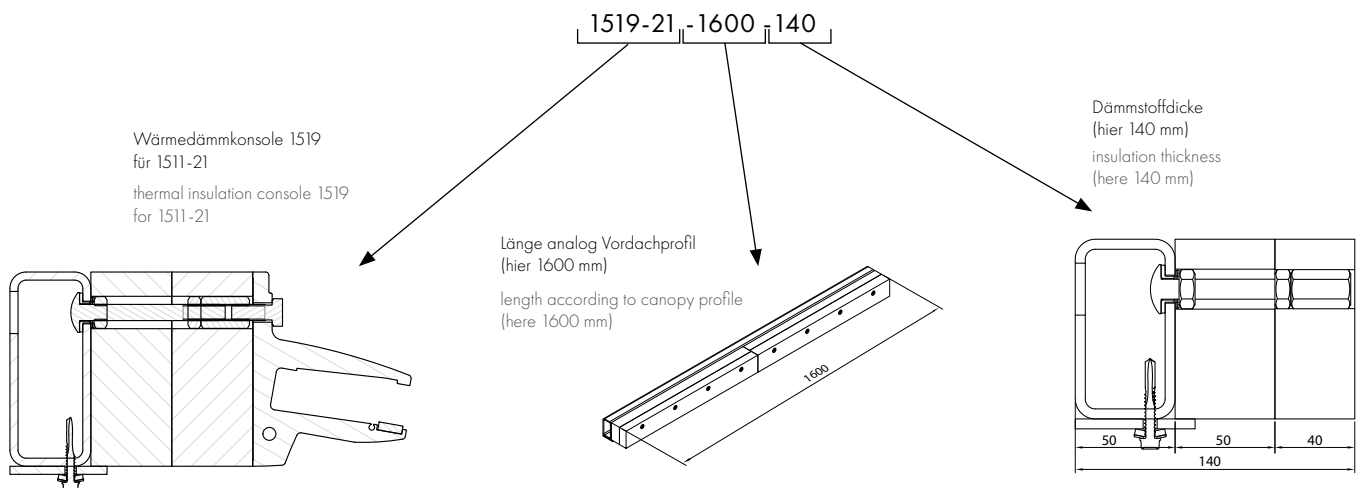
Art.-Nr. art. no.	Artikelbezeichnung article description	VE/Stück PU/piece
1519-17 1519-21	Wärmedämmkonsole thermal insulation console	1/1

Artikelnummer-Aufbau Wärmedämmkonsole 1519 | thermal insulation console 1519

Beispiel 1 | example 1



Beispiel 2 | example 2



Wärmedämmkonsole 1519 | thermal insulation console 1519

1519 für 1510-17 und 1511-17

1519-17-1400-100	1519-17-2000-120	1519-17-900-140
1519-17-1400-110	1519-17-2000-130	1519-17-900-150
1519-17-1400-120	1519-17-2000-140	1519-17-900-160
1519-17-1400-130	1519-17-2000-150	1519-17-900-170
1519-17-1400-140	1519-17-2000-160	1519-17-900-180
1519-17-1400-150	1519-17-2000-170	1519-17-900-190
1519-17-1400-160	1519-17-2000-180	1519-17-900-200
1519-17-1400-170	1519-17-2000-190	1519-17-900-90
1519-17-1400-180	1519-17-2000-200	
1519-17-1400-190	1519-17-2000-90	
1519-17-1400-200	1519-17-2400-100	
1519-17-1400-90	1519-17-2400-110	
1519-17-1600-100	1519-17-2400-120	
1519-17-1600-110	1519-17-2400-130	
1519-17-1600-120	1519-17-2400-140	
1519-17-1600-130	1519-17-2400-150	
1519-17-1600-140	1519-17-2400-160	
1519-17-1600-150	1519-17-2400-170	
1519-17-1600-160	1519-17-2400-180	
1519-17-1600-170	1519-17-2400-190	
1519-17-1600-180	1519-17-2400-200	
1519-17-1600-190	1519-17-2400-90	
1519-17-1600-200	1519-17-900-100	
1519-17-1600-90	1519-17-900-110	
1519-17-2000-100	1519-17-900-120	
1519-17-2000-110	1519-17-900-130	

1519 für 1511-21

1519-21-1400-100	1519-21-2000-120	1519-21-900-140
1519-21-1400-110	1519-21-2000-130	1519-21-900-150
1519-21-1400-120	1519-21-2000-140	1519-21-900-160
1519-21-1400-130	1519-21-2000-150	1519-21-900-170
1519-21-1400-140	1519-21-2000-160	1519-21-900-180
1519-21-1400-150	1519-21-2000-170	1519-21-900-190
1519-21-1400-160	1519-21-2000-180	1519-21-900-200
1519-21-1400-170	1519-21-2000-190	1519-21-900-90
1519-21-1400-180	1519-21-2000-200	
1519-21-1400-190	1519-21-2000-90	
1519-21-1400-200	1519-21-2400-100	
1519-21-1400-90	1519-21-2400-110	
1519-21-1600-100	1519-21-2400-120	
1519-21-1600-110	1519-21-2400-130	
1519-21-1600-120	1519-21-2400-140	
1519-21-1600-130	1519-21-2400-150	
1519-21-1600-140	1519-21-2400-160	
1519-21-1600-150	1519-21-2400-170	
1519-21-1600-160	1519-21-2400-180	
1519-21-1600-170	1519-21-2400-190	
1519-21-1600-180	1519-21-2400-200	
1519-21-1600-190	1519-21-2400-90	
1519-21-1600-200	1519-21-900-100	
1519-21-1600-90	1519-21-900-110	
1519-21-2000-100	1519-21-900-120	
1519-21-2000-110	1519-21-900-130	



Pauli + Sohn GmbH

Werk I:

Eisenstraße 2

D-51545 Waldbröl

Telefon: +49 (0) 22 91-92 06-0

Fax: +49 (0) 22 91-92 06-681

Werk II:

Industriestraße 20

D-51597 Morsbach

Telefon: +49 (0) 22 94-98 03-0

Fax: +49 (0) 22 94-98 03-881

www.pauli.de

info@pauli.de

Art.-Nr. P14-14-01
Alle Bilder, technische Zeichnungen und deren Beschreibungen sind urheberrechtlich geschütztes Eigentum der Pauli + Sohn GmbH. Technische Maßangaben innerhalb des Kataloges sind unverbindlich. Konstruktionsänderungen sind vorbehalten. Bitte beachten Sie unsere Schutzrechte. Für Druckfehler und Irrtümer, die bei der Herstellung unterlaufen sind, ist jede Haftung ausgeschlossen.

Version 04

www.pauli.de

Technischer Stand: Februar 2023

Art.-no. P14-14-01
All images, technical drawings and descriptions are copyrighted property of the Pauli + Sohn GmbH. Technical measurements within the catalog are not binding and are subject to change. Any liability for printing errors which have occurred during the preparing of this brochure is excluded.

Edition 04

www.pauli.de

technical status: February 2023