



ALLGEMEINES BAUAUFSICHTLICHES
PRÜFZEUGNIS ABP
P-2022-3039

EASY GLASS[®] VIEW
MOD 6923

For any questions about this certificate, please contact:

Q-railing Europe GmbH & Co. KG
Marie-Curie-Straße 8-14
46446 Emmerich am Rhein, Germany
+49 (0) 2822 915 69 0

Allgemeines bauaufsichtliches Prüfzeugnis

Prüfzeugnis Nummer:	P-2022-3039
Gegenstand:	linienförmig gelagerte Verbundsicherheits- verglasungen
System:	Easy Glass View
Verwendungszweck:	Absturzsicherung nach DIN 18008-4 Verwaltungsvorschrift Technische Baubestimmungen für das Land Nordrhein- Westfalen (VV TB NRW) Ausgabe 2019/01 Bauart nach Lfd. Nr. C 4.12
Absturzsichernde Kategorie:	A
Antragsteller:	Q-railing Europe GmbH & Co. KG Marie-Curie-Straße 8 - 14 46446 Emmerich am Rhein
Ausstellungsdatum:	27.06.2022
Geltungsdauer bis:	26.06.2027

Aufgrund dieses allgemeinen bauaufsichtlichen Prüfzeugnisses ist der oben genannte Gegenstand nach Landesbauordnung anwendbar.

Das allgemeine bauaufsichtliche Prüfzeugnis umfasst 9 Seiten und 26 Anlagen.



I.	Allgemeine Bestimmungen.....	3
II.	Besondere Bestimmungen.....	3
1	Gegenstand und Anwendungsbereich.....	3
1.1	Gegenstand	3
1.2	Anwendungsbereich	3
1.3	Grundlage des Prüfzeugnisses	3
2	Anforderungen an die Bauart	4
2.1	Beschreibung der Konstruktion	4
2.2	Anzuwendende Prüfverfahren.....	7
2.3	Nutzung, Unterhalt und Instandsetzung	7
3	Geltungsbereich und Bestimmungen für die Bemessung	7
3.1	Geltungsbereich.....	7
4	Übereinstimmungsnachweis.....	7
5	Mitgeltende Bestimmungen.....	8
III.	Rechtsgrundlage	9
IV.	Rechtsbehelfsbelehrung	9



I. Allgemeine Bestimmungen

1. Das allgemeine bauaufsichtliche Prüfzeugnis ersetzt nicht die für die Durchführung von Bauvorhaben gesetzlich vorgeschriebenen Genehmigungen, Zustimmungen und Bescheinigungen.
2. Das allgemeine bauaufsichtliche Prüfzeugnis wird unbeschadet der Rechte Dritter, insbesondere privater Schutzrechte, erteilt.
3. Hersteller der Bauart haben, unbeschadet weitergehender Regelungen in den „Besonderen Bestimmungen“, dem Verwender der Bauart Kopien des allgemeinen bauaufsichtlichen Prüfzeugnisses zur Verfügung zu stellen und darauf hinzuweisen, dass das allgemeine bauaufsichtliche Prüfzeugnis an der Verwendungsstelle vorliegen muss. Auf Anforderung sind den beteiligten Behörden Kopien des allgemeinen bauaufsichtlichen Prüfzeugnisses zur Verfügung zu stellen.
4. Das allgemeine bauaufsichtliche Prüfzeugnis darf nur vollständig vervielfältigt werden. Eine auszugsweise Veröffentlichung bedarf der Zustimmung der Labor für Stahl- und Leichtmetallbau GmbH. Texte und Zeichnungen von Werbeschriften dürfen dem allgemeinen bauaufsichtlichen Prüfzeugnis nicht widersprechen. Übersetzungen des allgemeinen bauaufsichtlichen Prüfzeugnisses müssen den Hinweis „Von der Labor für Stahl- und Leichtmetallbau GmbH nicht geprüfte Übersetzung der deutschen Originalfassung“ enthalten.

II. Besondere Bestimmungen

1 Gegenstand und Anwendungsbereich

1.1 Gegenstand

Gegenstand des allgemeinen bauaufsichtlichen Prüfzeugnisses sind die von der Q-railing Europe GmbH & Co. KG vertriebenen, Glasbrüstungen des Systems Easy Glass View nach Technischen Baubestimmungen für das Land Nordrhein-Westfalen (VV TB NRW); Ausgabe 2021/06. Die Glasscheiben sind an den vertikalen Kanten linienförmig gelagert.

1.2 Anwendungsbereich

Der oben genannte Gegenstand wird gemäß DIN 18008-4, Zusatzanforderungen an absturzsichernde Verglasungen nach **Kategorie A** eingesetzt.

1.3 Grundlage des Prüfzeugnisses

Grundlage des Prüfzeugnisses ist der Prüfbericht 2017-3003.



2 Anforderungen an die Bauart

2.1 Beschreibung der Konstruktion

2.1.1 Auflagerung der Glasscheiben

Die Verglasungen werden an den beiden vertikalen Glaskanten linienförmig in Aluminiumprofilen gelagert. Dazu wird der Grundkörper des Klemmsystems am Bauwerk befestigt.

Die Glaslagerung erfolgt über eine Deckleiste, welche auf den Grundkörper aufgesteckt wird. Die Glasklemmung wird dann durch das einschieben eines EPDM Gummis auf der Seite der Deckleiste erreicht. Das Eigengewicht der Gläser wird an den Unterseiten der Grundkörper abgetragen. Die Grundkörper bestehen aus gezogenen Aluminiumprofilen (siehe Anlage 1).

2.1.2 Verglasung

Es sind folgende Glasaufbauten möglich:

	Aufbau 1	Aufbau 2	Aufbau 3
Einscheibensicherheitsglas (ESG)	6,00 mm	8,00 mm	10,00 mm
Zwischenfolie	0,76 mm	0,76 mm	0,76 mm
Einscheibensicherheitsglas (ESG)	6,00 mm	8,00 mm	10,00 mm
Gesamtglasstärke ca.	12,8 mm	16,8 mm	20,8 mm

Es sind nur Glaserzeugnisse nach DIN 18008-4 bzw. mit allgemeiner bauaufsichtlicher Zulassung für die Verwendung nach DIN 18008-4 zu verwenden. Die oben genannten Glas- und Foliendicken dürfen überschritten werden. Als Verbundsicherheitsglas dürfen auch Glasaufbauten mit anderen Zwischenschichten verwendet werden, sofern sie eine entsprechende allgemeine bauaufsichtliche Zulassung besitzen. Es darf Einscheibensicherheitsglas nach DIN EN 12150 oder DIN EN 14179 verwendet werden.

2.1.3 Kantenschutz

Die Glasoberkante muss entweder durch ein Kantenschutzprofil nach DIN 18008-4, Anhang F oder durch ein in Anlage 2 und 3 dargestelltes Kantenschutzprofil geschützt werden. Die untere Glaskante muss entweder durch angrenzende Bauteile (Abstand maximal 30 mm) oder ebenfalls durch ein Kantenschutzprofil geschützt sein.

2.1.4 Befestigung des Lagerungssystems Betonwänden

Die Befestigung kann am massiven Beton Mauerwerk erfolgen. Voraussetzung hierfür ist, dass je Lagerungsseite eine Gesamttragfähigkeit von mindestens 14 kN in Absturzrichtung gewährleistet ist. Dazu müssen Dübel mit entsprechenden bauaufsichtlichen Zulassungen verwendet werden. Den Zulassungen muss die Tragfähigkeit der Dübel im entsprechenden Mauerwerk entnommen werden können. Zur Ermittlung der vorhandenen Tragfähigkeit sind dabei die charakteristischen



Tragfähigkeiten der Befestigungsmittel anzusetzen. Eine Faktorisierung der Werte mit Sicherheitsbeiwerten ist nicht erforderlich. In den Anlagen 4 und 5 sind die zulässigen Einbausituationen exemplarisch dargestellt.

2.1.5 Befestigung des Lagerungssystems an Stahlprofilen

Die Befestigung kann an Stahlprofilen erfolgen. Voraussetzung hierfür ist, dass je Lagerungsseite eine Gesamttragfähigkeit von mindestens 14 kN in Absturzrichtung gewährleistet ist. Zur Ermittlung der vorhandenen Tragfähigkeit sind dabei die charakteristischen Tragfähigkeiten der Befestigungsmittel anzusetzen. Eine Faktorisierung der Werte mit Sicherheitsbeiwerten ist nicht erforderlich. In Anlage 6 sind die zulässigen Einbausituationen exemplarisch dargestellt.

2.1.6 Befestigung des Lagerungssystems an Kunststoffprofilen

Die Befestigung kann an Kunststoff- Fenster oder Kunststoff- Fassadenprofilen erfolgen. Die Kunststoff- Pfostenprofile müssen dabei eine Stahlarmierung besitzen. Es dürfen folgende Befestigungssysteme zum Einsatz kommen.

Selbstbohrende Fassadenschrauben piasta®

Die Grundkörper können über Befestigungsschrauben piasta [i] direkt an den Kunststoffprofilen befestigt werden. Voraussetzung hierfür ist, dass je Lagerungsseite mindestens 4 Bohrschrauben verwendet werden. Die Stahlarmierung muss eine Wandstärke von mindestens 1,5 mm aufweisen. Die Befestigung der Profile mit Bohrschrauben ist in Anlage 7 exemplarisch dargestellt. Zwischen Befestigungsprofil und Fenster- /Fassadenprofil dürfen Rolladenschienen mit einer maximalen Stärke von 60 mm zwischengeschaltet werden (siehe Anlage 8). Die Tragfähigkeit der Schrauben ist für jedes Profilsystem und Profilvariante einzeln nachzuweisen und in Form eines Prüfberichtes einer anerkannten Prüfstelle zu dokumentieren.

Befestigungssystem „flyfix“

Für das Befestigungssystem „flyfix“ müssen ebenfalls je Lagerungsseite 14 kN Tragfähigkeit erreicht werden. Zur Ermittlung der vorhandenen Tragfähigkeit sind dabei die charakteristischen Tragfähigkeiten der Befestigungsmittel anzusetzen. Eine Faktorisierung der Werte mit Sicherheitsbeiwerten ist nicht erforderlich. Es müssen immer mindestens zwei „flyfix“ Befestigungspunkte gesetzt werden. Die Tragfähigkeit der Befestigung ist für jedes Profilsystem und Profilvariante einzeln nachzuweisen und in Form eines Prüfberichtes einer anerkannten Prüfstelle zu dokumentieren. Die Befestigung der Profile mit dem „flyfix“ System ist in Anlage 9 exemplarisch dargestellt.

2.1.7 Befestigung des Lagerungssystems an Holzprofilen

Die Befestigung kann an Holzprofilen erfolgen. Die verwendeten Holzprofile müssen mindestens aus dem Holzwerkstoff Fichte mit einer Rohdichte von 350 kg/m³ bestehen. Es dürfen auch andere Holzarten mit höherer Dichte verwendet werden.



Die Befestigung jedes Aluminiumprofils muss mit den folgenden Schrauben erfolgen:

Schrauben nach ETA-11/0190 [j]:

Schraubenkopf: Scheibenkopf I oder II / AW 30

Gewindeform: Eingang

Schraubenanzahl: mindestens 4 je Aluminiumprofil

Schrauben nach ETA-12/0114 [k]:

Schraubenkopf: Washer Head

Schraubenanzahl: mindestens 4 je Aluminiumprofil

Für die oben genannten Schrauben können alle Kombinationen von Durchmesser und Holzdicke verwendet werden. Dabei muss sich für jede Schraube mindestens folgende axiale Schraubentragfähigkeit bzw. Auszieh Widerstand nach [j] und [k] ergeben:

$$F_{ax,a,Rk} = 3726N$$

Das Aluminiumprofil kann entweder direkt mit dem Holzprofil verschraubt werden oder eine Distanzscheibe eingesetzt werden. Die Distanzscheiben dürfen maximal eine Stärke von 5 mm besitzen. Zwischen dem Holzprofil und Aluminiumprofil darf auch eine Rollladenschiene zwischengeschaltet werden. Der Aufbau darf eine maximale Stärke von 60 mm aufweisen. In den Anlagen 10 bis 14 sind die zulässigen Einbausituationen exemplarisch dargestellt.

2.1.8 Befestigung des Lagerungssystems an Aluminiumprofilen

Die Befestigung kann an Aluminium- Fenster oder Aluminium- Fassadenprofilen erfolgen. Die eingesetzten Aluminiumprofile müssen eine Materialstärke im Bereich der Befestigung von mindestens 1,6 mm aufweisen. Zwischen Befestigungsprofil und Fenster- /Fassadenprofil dürfen Rolladenschienen mit einer maximalen Stärke von 60 mm zwischengeschaltet werden.

Befestigung mit Gewindeschrauben und Mutter

Die Befestigung erfolgt je Glaslagerungsseite mit mindestens 3 Gewindeschrauben und Muttern. Dazu wird das Aluminiumprofil mit entsprechenden Bohrungen für die Schrauben versehen. Die rückseitige Befestigung erfolgt mit Gewindemuttern. Zwischen Mutter und Aluminiumprofil muss eine Beilagscheibe mit einem Mindestdurchmesser von 15 mm eingelegt werden. Die Befestigungsschrauben aus Edelstahl müssen mindestens die Materialqualität V2A aufweisen.

Befestigungssystem „flyfix“

Für das Befestigungssystem „flyfix“ müssen je Lagerungsseite mindestens zwei Befestigungspunkte eingesetzt werden. Die Verschraubung muss ebenfalls mit M8 Gewindeschrauben der Qualität V2A erfolgen.



Befestigung mit Würth Einnietmutter

Bei dieser Variante sind je Glaslagerungsseite mindestens 3 Aluminium Einnietmutter (Art. Nr. 09483208) in das Aluminiumprofil einzusetzen. Die Aluminiumprofile dürfen hier eine maximale Materialstärke von 2,0 mm aufweisen.

Befestigung über Einschiebling

Bei dieser Variante wird ein Edelstahl- Einschiebling in das Aluminiumprofil eingebracht. Das Glaslagerungsprofil wird dann über mindestens 3 Edelstahlschrauben (V2A) mit dem Einschiebling verschraubt. Der Einschiebling muss eine Breite von mindestens 12 mm und eine Dicke von mindestens 8 mm aufweisen.

In den Anlagen 15 bis 26 sind die zulässigen Einbausituationen exemplarisch dargestellt.

2.2 Anzuwendende Prüfverfahren

Die Prüfung der absturzsichernden Funktion der Verglasung erfolgte nach Anhang A der DIN 18008-4. Der Nachweis der Tragfähigkeit unter stoßartiger Belastung wurde an den maßgebenden Abmessungen der beschriebenen Verglasungen mittels Pendelschlagversuchen geprüft. Die Ergebnisse der Untersuchungen sind in dem Prüfbericht 2017-3003 dokumentiert.

2.3 Nutzung, Unterhalt und Instandsetzung

Es ist die Konstruktion derart zu verbauen und durch geeignete Maßnahmen sicherzustellen, dass sie dauerhaft die gestellten Anforderungen hinsichtlich der Absturzsicherung erfüllt. Beim Nachweis der sicheren Verankerung der Verglasungskonstruktionen am Gebäude sind die einschlägigen technischen Baubestimmungen einzuhalten.

3 Geltungsbereich und Bestimmungen für die Bemessung

3.1 Geltungsbereich

Das allgemeine bauaufsichtliche Prüfzeugnis besitzt Gültigkeit für die unter Punkt 2 beschriebene Bauart. Die Verglasungen besitzen eine absturzsichernde Funktion nach Kategorie A. In der folgenden Tabelle werden die Grenzabmessungen der Verglasung wiedergegeben.



Tabelle 1: Grenzabmessungen Glasaufbau 1 bis 3

Glasaufbau	Breite		Höhe	
	min. [mm]	max. [mm]	min. [mm]	max. [mm]
2x6 ESG	500	500	275	beliebig
	500	2500	870	beliebig
2x8 ESG	500	2300	275	beliebig
	500	3000	870	beliebig
	500	2800	500	beliebig
2x10 ESG	500	2800	275	beliebig
	500	3300	590	beliebig

4 Übereinstimmungsnachweis

Die in diesem allgemeinen bauaufsichtlichen Prüfzeugnis aufgeführte Bauart bedarf nach Bauordnung für das Land Nordrhein-Westfalen (BauO NRW) § 22 des Nachweises der Übereinstimmung durch den Anwender (Unternehmer).

5 Mitgeltende Bestimmungen

Für die Ausführungen sind die Bestimmungen der DIN 18008-4, Zusatzanforderungen an absturzsichernde Verglasungen, zu beachten. Zudem wird auf folgende Normen und Merkblätter in der aktuellen Version verwiesen:

- [a] Bauordnung für das Land Nordrhein-Westfalen (BauO NRW) Fassung 2018/07
- [b] Verwaltungsvorschrift Technische Baubestimmungen für das Land Nordrhein-Westfalen (VV TB NRW); Ausgabe 2021/06
- [c] DIN EN 12600; Glas im Bauwesen - Pendelschlagversuch - Verfahren für die Stoßprüfung und Klassifizierung von Flachglas, Fassung 2003-04
- [d] DIN EN 14449; Glas im Bauwesen - Verbundglas und Verbund-Sicherheitsglas, Fassung 2005-07
- [e] DIN 572, Teil 1-2; Glas im Bauwesen - Basiserzeugnisse aus Kalk-Natronsilicatglas, Fassung 2004-09
- [f] DIN 12150, Teil 1; Glas im Bauwesen - Thermisch vorgespanntes Kalknatron-Einscheibensicherheitsglas, Fassung 2000-11
- [g] DIN EN 14179; Teil 1; Glas im Bauwesen – Heißgelagertes thermisch vorgespanntes Kalknatron-Einscheibensicherheitsglas
- [h] DIN EN 1863, Teil 1; Glas im Bauwesen – teilvorgespanntes Kalknatronglas



- [i] DIN 18008 Teil 1-2; Glas im Bauwesen – Bemessungs- und Konstruktionsregeln, Fassung 2010-12
- [j] Prüfbericht 2017-3003; Pendelschlagversuche nach DIN 18008-4 der Labor für Stahl und Leichtmetallbau GmbH vom 20.06.2017

III. Rechtsgrundlage

Dieses allgemeine bauaufsichtliche Prüfzeugnis wird aufgrund § 22 der Bauordnung für das Land Nordrhein-Westfalen in Verbindung mit der Verwaltungsvorschrift Technische Baubestimmungen für das Land Nordrhein-Westfalen erteilt. Wenn in der entsprechenden Bauordnung vorgesehen gilt das allgemeine bauaufsichtliche Prüfzeugnis auch in anderen Bundesländern.

IV. Rechtsbehelfsbelehrung

Gegen dieses allgemeine bauaufsichtliche Prüfzeugnis kann innerhalb eines Monats nach Bekanntgabe Widerspruch erhoben werden. Der Widerspruch ist schriftlich oder zur Niederschrift bei der Labor für Stahl- und Leichtmetallbau GmbH einzulegen.

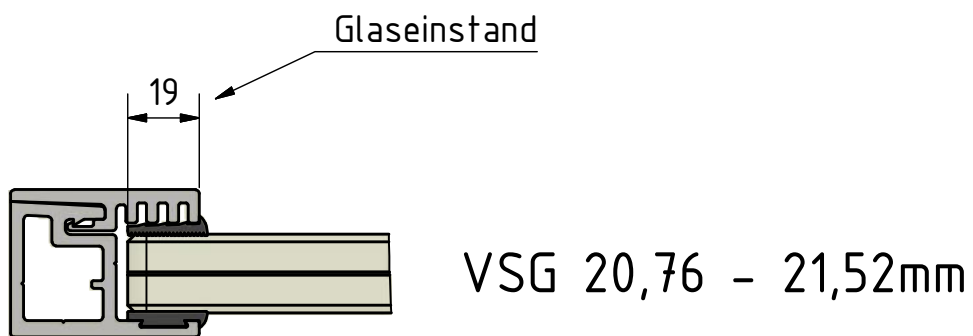
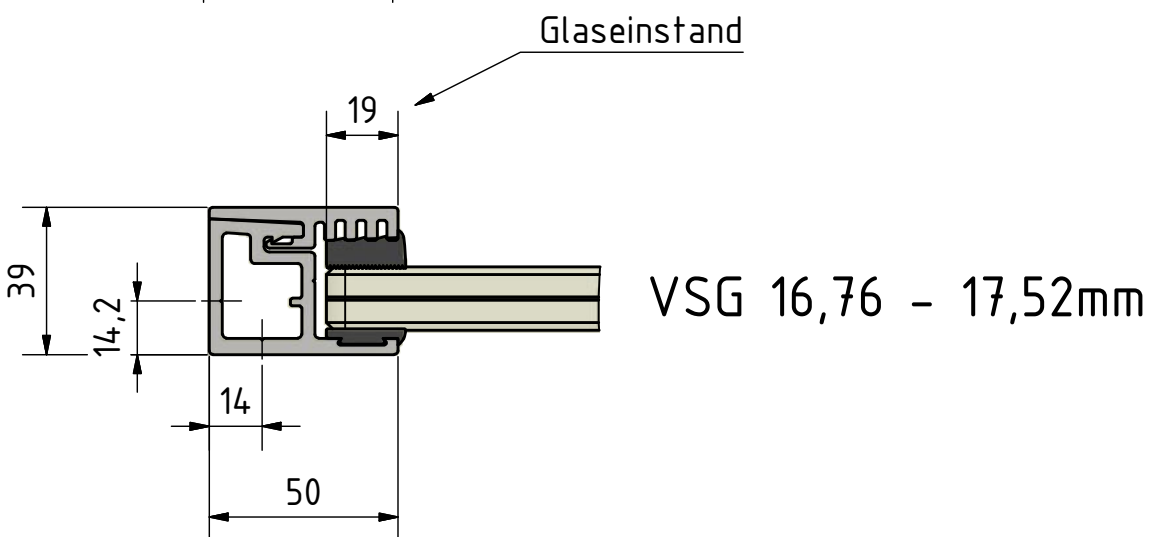
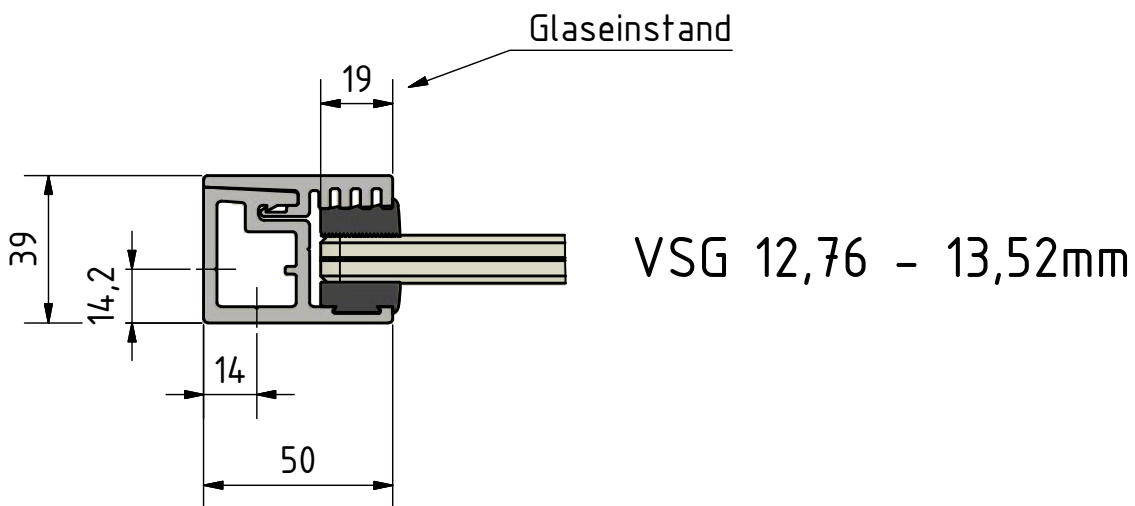
Kissing, den 27.06.2022

Für die Leitung und Sachbearbeiter



Dipl. -Ing. (FH) A. Lorenz





Produkt Linie: Easy Glass View

Gez.: MPS

Beschreibung: Detailzeichnung

Dat.: 05.12.2016

MOD-Nr.: 6923

Bea.:

Zeichnungs-Nr.: 6923-001

Dat.:

WWW.Q-RAILING.COM

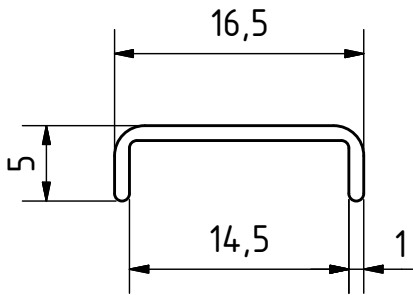
Maßstab:

Q-railing

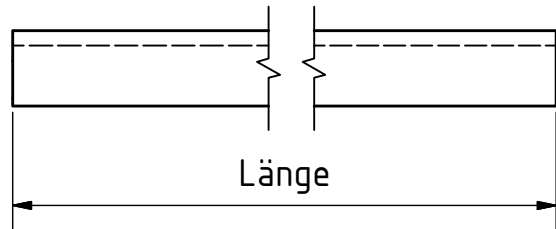
THE PREMIUM BRAND IN RAILING SYSTEMS

Diese Detailzeichnung gilt nur zur Orientierung. Die ausführende Firma bleibt verantwortlich für die fachgerechte Montage nach landesspezifischen Vorschriften und Richtlinien. Für weiteren Service nehmen Sie bitte Kontakt mit Ihrer nächstgelegenen Q-railing Niederlassung auf.

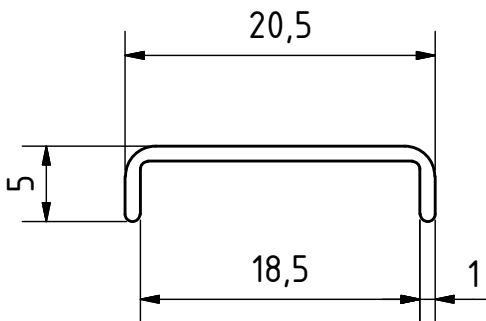
Kantenschutzprofil für 12,76mm - 13,52mm
Ausführung in Edelstahl



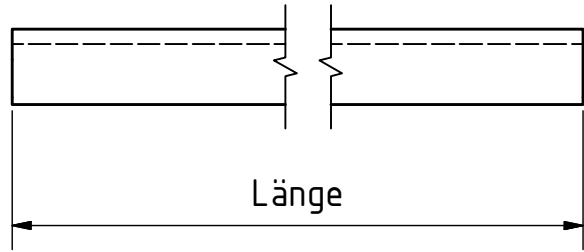
(art. no 14.6940.114.12)



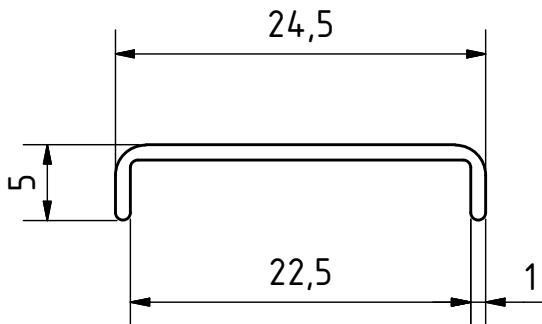
Kantenschutzprofil für 16,76mm - 17,52mm
Ausführung in Edelstahl



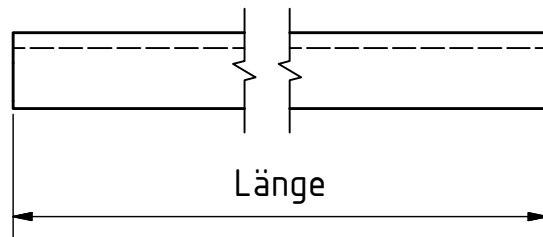
(art. no 14.694x.118.12)



Kantenschutzprofil für 20,76mm - 21,52mm
Ausführung in Edelstahl



(art. no 14.694x.122.12)



Produkt Linie: Easy Glass View

Gez.: MPS

Beschreibung: Detailzeichnung (Kantenschutzprofil)

Dat.: 05.12.2016

MOD-Nr.: 6923

Bea.:

Zeichnungs-Nr.: 6923-003

Dat.:

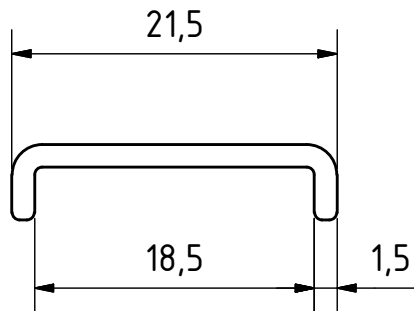
WWW.Q-RAILING.COM

Maßstab:

Q-railing

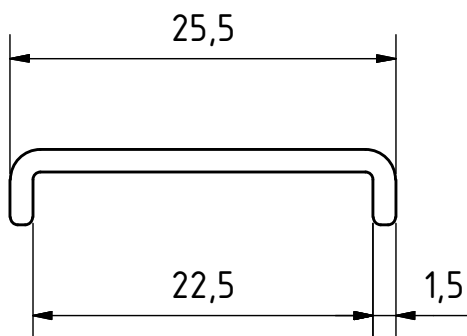
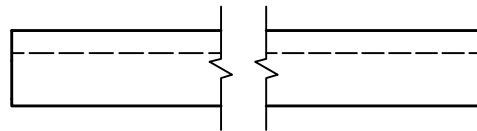
THE PREMIUM BRAND IN RAILING SYSTEMS

Diese Detailzeichnung gilt nur zur Orientierung. Die ausführende Firma bleibt verantwortlich für die fachgerechte Montage nach landesspezifischen Vorschriften und Richtlinien. Für weiteren Service nehmen Sie bitte Kontakt mit Ihrer nächstgelegenen Q-railing Niederlassung auf.



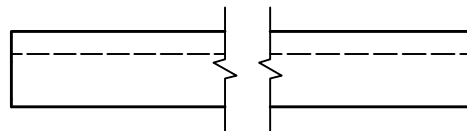
(art. no 16.694x.118.18)


Kantenschutzprofil für 16,76mm - 17,52mm
Ausführung in Aluminium



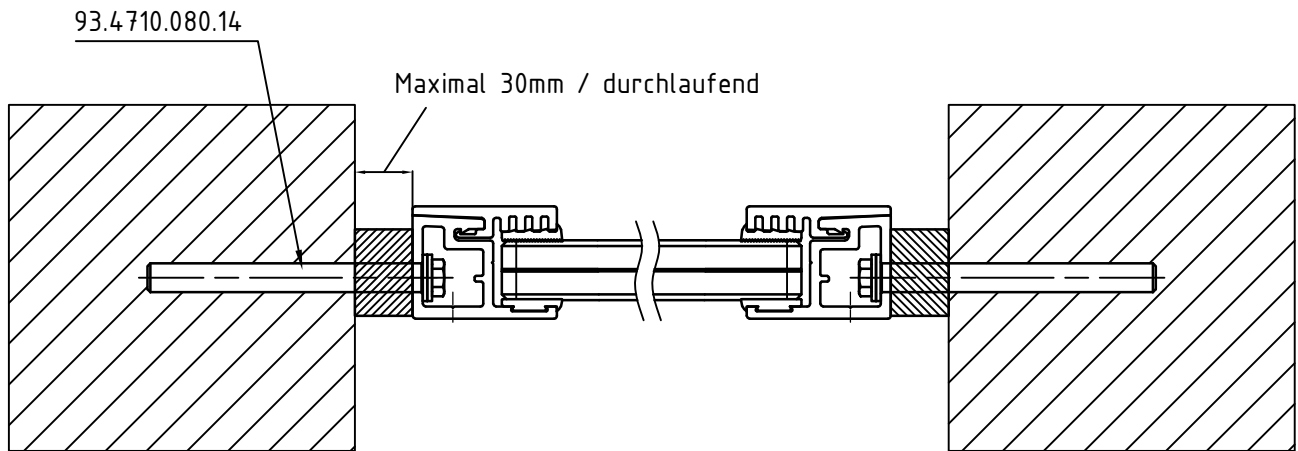
(art. no 16.694x.122.18)

Kantenschutzprofil für 20,76mm - 21,52mm
Ausführung in Aluminium

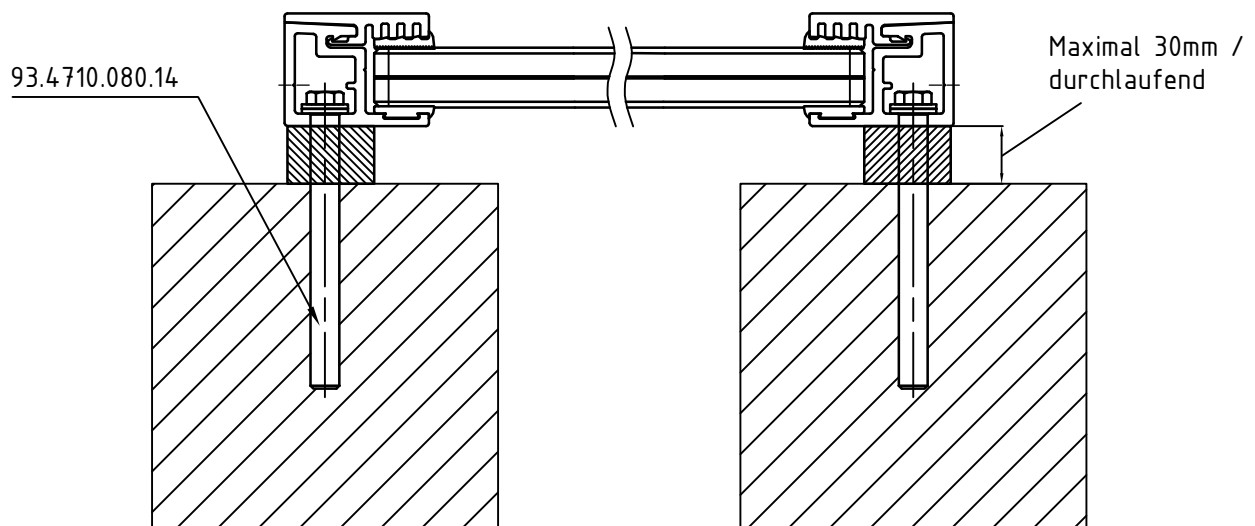


Produkt Linie: Easy Glass View	Gez.: MPS	 Q-railing THE PREMIUM BRAND IN RAILING SYSTEMS <small>Diese Detailzeichnung gilt nur zur Orientierung. Die ausführende Firma bleibt verantwortlich für die fachgerechte Montage nach landesspezifischen Vorschriften und Richtlinien. Für weiteren Service nehmen Sie bitte Kontakt mit Ihrer nächstgelegenen Q-railing Niederlassung auf.</small>
Beschreibung: Detailzeichnung (Kantenschutzprofil)	Dat.: 05.12.2016	
MOD-Nr.: 6923	Bea.:	
Zeichnungs-Nr.: 6923-004	Dat.:	
WWW.Q-RAILING.COM	Maßstab:	

Montage in der Leibung Mauerwerk/Beton



Montage vor der Leibung Mauerwerk/Beton



Produkt Linie: Easy Glass View

Beschreibung: Detailzeichnung (Betonanschluss)

MOD-Nr.: 6923

Zeichnungs-Nr.: 6923-005

Gez.: MPS

Dat.: 05.12.2016

Bea.:

Dat.:

Maßstab:

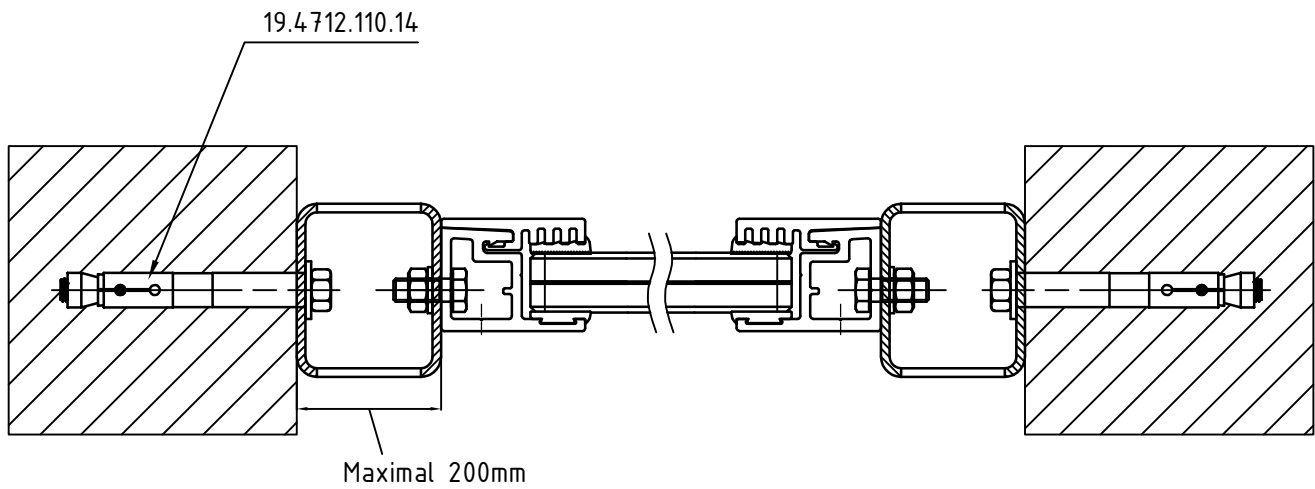
Q-railing

THE PREMIUM BRAND IN RAILING SYSTEMS

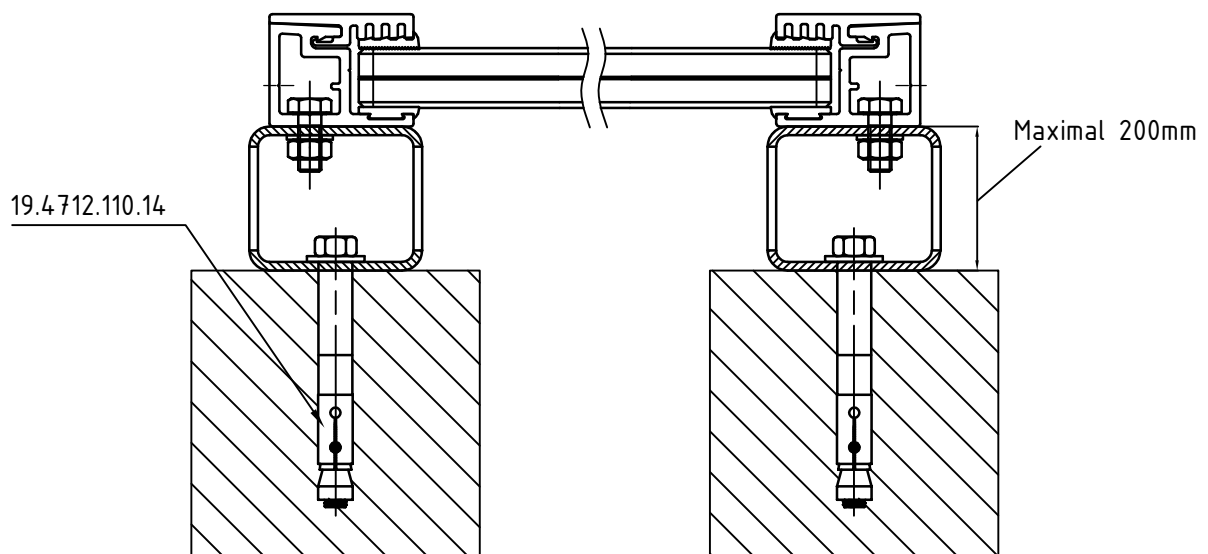
Diese Detailzeichnung gilt nur zur Orientierung. Die ausführende Firma bleibt verantwortlich für die fachgerechte Montage nach landesspezifischen Vorschriften und Richtlinien. Für weiteren Service nehmen Sie bitte Kontakt mit Ihrer nächstgelegenen Q-railing Niederlassung auf.

WWW.Q-RAILING.COM

Montage in der Leibung Rohr



Montage vor der Leibung Rohr



Produkt Linie: Easy Glass View

Beschreibung: Detailzeichnung (Betonanschluss)

MOD-Nr.: 6923

Zeichnungs-Nr.: 6923-006

Gez.: MPS

Dat.: 05.12.2016

Bea:

Dat.:

Maßstab:

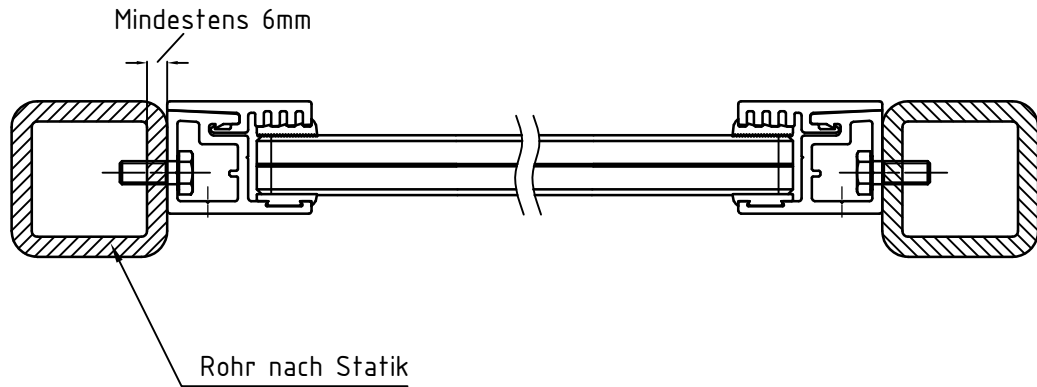
Q-railing

THE PREMIUM BRAND IN RAILING SYSTEMS

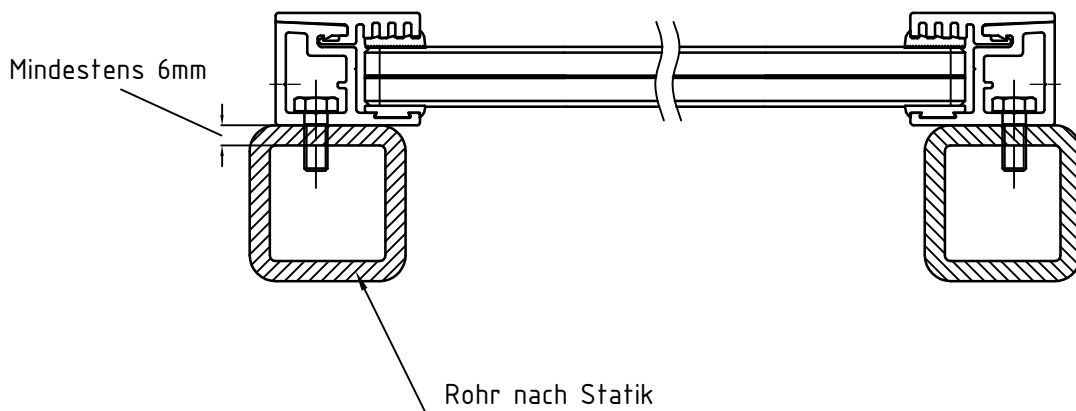
Diese Detailzeichnung gilt nur zur Orientierung. Die ausführende Firma bleibt verantwortlich für die fachgerechte Montage nach landesspezifischen Vorschriften und Richtlinien. Für weiteren Service nehmen Sie bitte Kontakt mit Ihrer nächstgelegenen Q-railing Niederlassung auf.

WWW.Q-RAILING.COM

Montage in der Leibung Rohr



Montage vor der Leibung Rohr



Produkt Linie: Easy Glass View

Gez.: MPS

Beschreibung: Detailzeichnung (Stahlrohr)

Dat.: 05.12.2016

MOD-Nr.: 6923

Bea.:

Zeichnungs-Nr.: 6923-007

Dat.:

WWW.Q-RAILING.COM

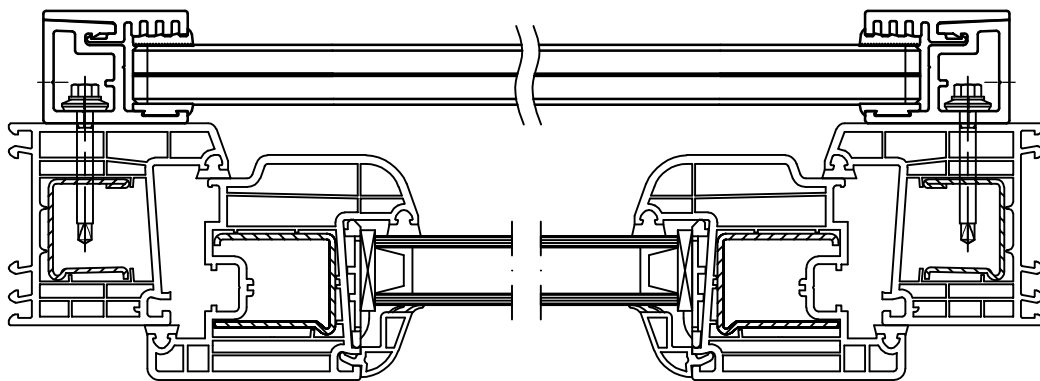
Maßstab:

Q-railing

THE PREMIUM BRAND IN RAILING SYSTEMS

Diese Detailzeichnung gilt nur zur Orientierung. Die ausführende Firma bleibt verantwortlich für die fachgerechte Montage nach landesspezifischen Vorschriften und Richtlinien. Für weiteren Service nehmen Sie bitte Kontakt mit Ihrer nächstgelegenen Q-railing Niederlassung auf.

Befestigung Fassadenschraube piasta®



Produkt Linie: Easy Glass View

Gez.: MPS

Beschreibung: Detailzeichnung (Kunststoffrahmen)

Dat.: 05.12.2016

MOD-Nr.: 6923

Bea:

Zeichnungs-Nr.: 6923-010

Dat.:

WWW.Q-RAILING.COM

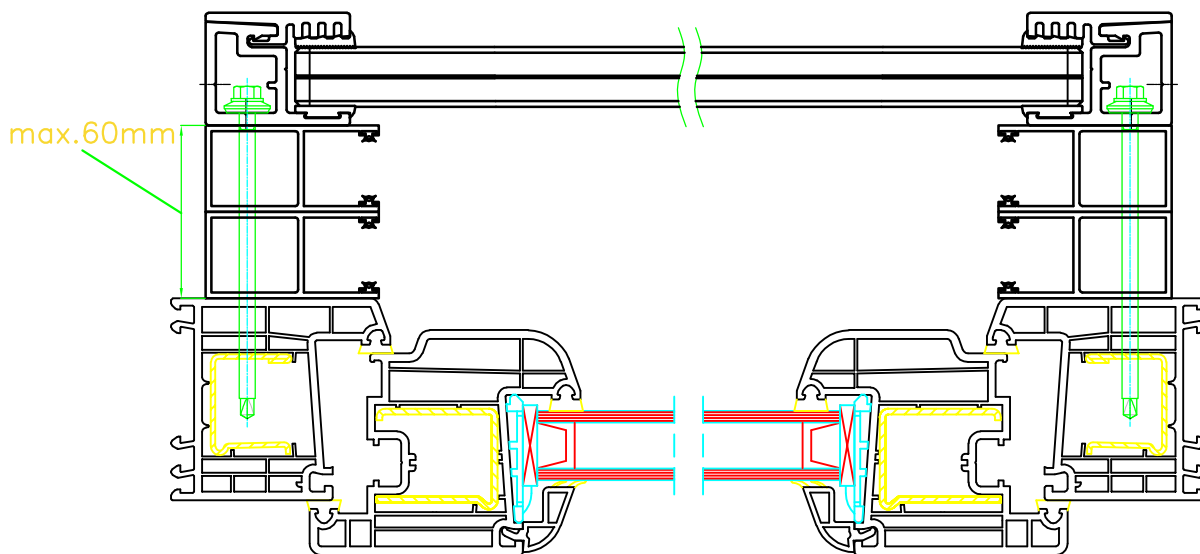
Maßstab:

Q-railing

THE PREMIUM BRAND IN RAILING SYSTEMS

Diese Detailzeichnung gilt nur zur Orientierung. Die ausführende Firma bleibt verantwortlich für die fachgerechte Montage nach landesspezifischen Vorschriften und Richtlinien. Für weiteren Service nehmen Sie bitte Kontakt mit Ihrer nächstgelegenen Q-railing Niederlassung auf.

Befestigung Fassadenschraube piasta®



Produkt Linie: Easy Glass View

Beschreibung: Detailzeichnung (Kunststoffrahmen)

MOD-Nr.: 6923

Zeichnungs-Nr.: 6923-010

WWW.Q-RAILING.COM

Gez.: MPS

Dat.: 05.12.2016

Bea.:

Dat.:

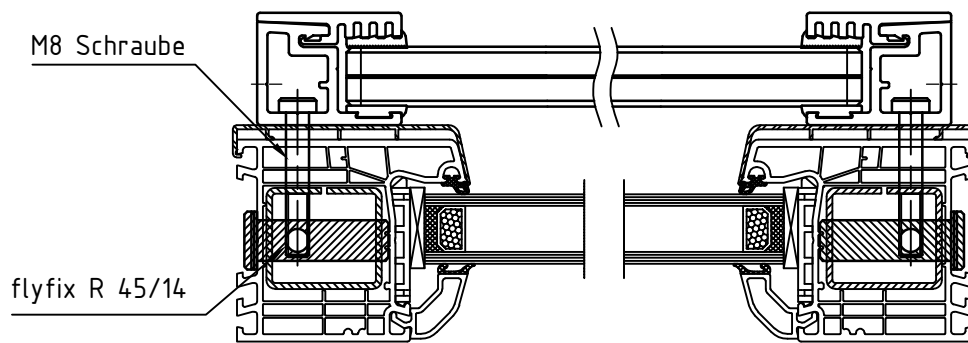
Maßstab:

Q-railing

THE PREMIUM BRAND IN RAILING SYSTEMS

Diese Detailzeichnung gilt nur zur Orientierung. Die ausführende Firma bleibt verantwortlich für die fachgerechte Montage nach landesspezifischen Vorschriften und Richtlinien. Für weiteren Service nehmen Sie bitte Kontakt mit Ihrer nächstgelegenen Q-railing Niederlassung auf.

Befestigung mit flyfix



Produkt Linie: Easy Glass View

Gez.: MPS

Beschreibung: Detailzeichnung (Kunststoffrahmen)

Dat.: 05.12.2016

MOD-Nr.: 6923

Bea.:

Zeichnungs-Nr.: 6923-011

Dat.:

WWW.Q-RAILING.COM

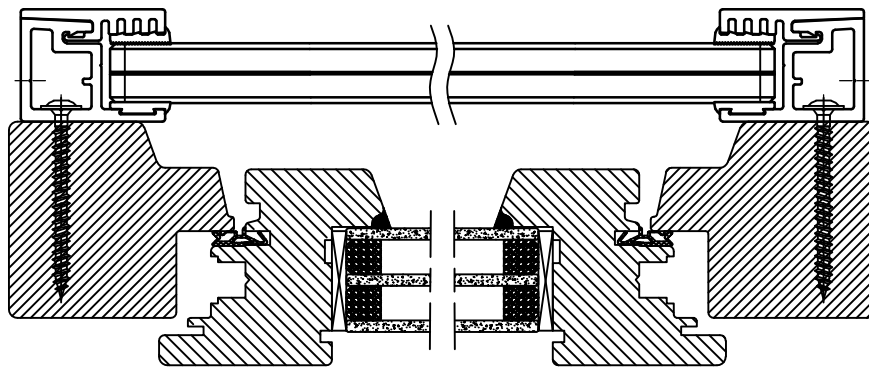
Maßstab:

Q-railing

THE PREMIUM BRAND IN RAILING SYSTEMS

Diese Detailzeichnung gilt nur zur Orientierung. Die ausführende Firma bleibt verantwortlich für die fachgerechte Montage nach landesspezifischen Vorschriften und Richtlinien. Für weiteren Service nehmen Sie bitte Kontakt mit Ihrer nächstgelegenen Q-railing Niederlassung auf.

Befestigung mit Assy® Holzschraube



Produkt Linie: Easy Glass View

Gez.: MPS

Beschreibung: Detailzeichnung (Holzrahmen)

Dat.: 05.12.2016

MOD-Nr.: 6923

Bea:

Zeichnungs-Nr.: 6923-012

Dat.:

WWW.Q-RAILING.COM

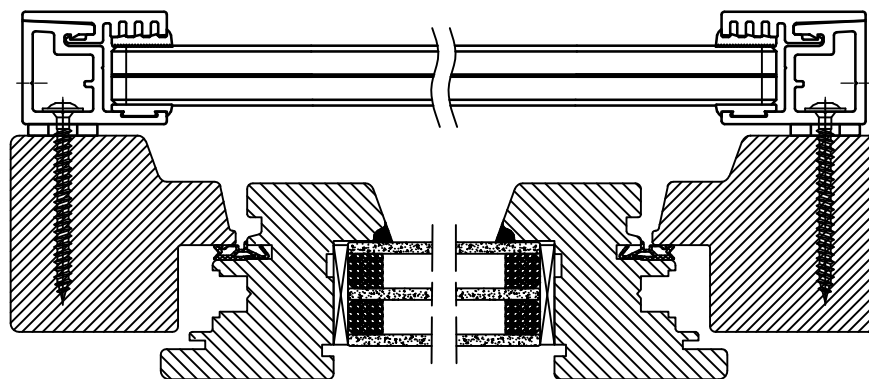
Maßstab:

Q-railing

THE PREMIUM BRAND IN RAILING SYSTEMS

Diese Detailzeichnung gilt nur zur Orientierung. Die ausführende Firma bleibt verantwortlich für die fachgerechte Montage nach landesspezifischen Vorschriften und Richtlinien. Für weiteren Service nehmen Sie bitte Kontakt mit Ihrer nächstgelegenen Q-railing Niederlassung auf.

Befestigung mit Assy® Holzschraube



Produkt Linie: Easy Glass View

Gez.: MPS

Beschreibung: Detailzeichnung (Holzrahmen)

Dat.: 05.12.2016

MOD-Nr.: 6923

Bea.:

Zeichnungs-Nr.: 6923-013

Dat.:

WWW.Q-RAILING.COM

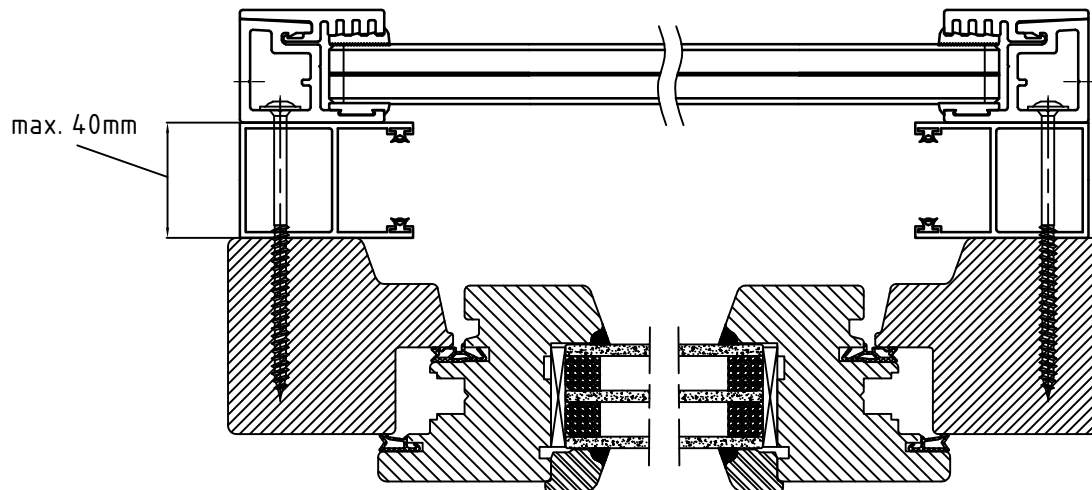
Maßstab:

Q-railing

THE PREMIUM BRAND IN RAILING SYSTEMS

Diese Detailzeichnung gilt nur zur Orientierung. Die ausführende Firma bleibt verantwortlich für die fachgerechte Montage nach landesspezifischen Vorschriften und Richtlinien. Für weiteren Service nehmen Sie bitte Kontakt mit Ihrer nächstgelegenen Q-railing Niederlassung auf.

Befestigung mit Assy® Holzschraube



Produkt Linie: Easy Glass View

Beschreibung: Detailzeichnung (Holzrahmen)

MOD-Nr.: 6923

Zeichnungs-Nr.: 6923-014

WWW.Q-RAILING.COM

Gez.: MPS

Dat.: 05.12.2016

Bea:

Dat.:

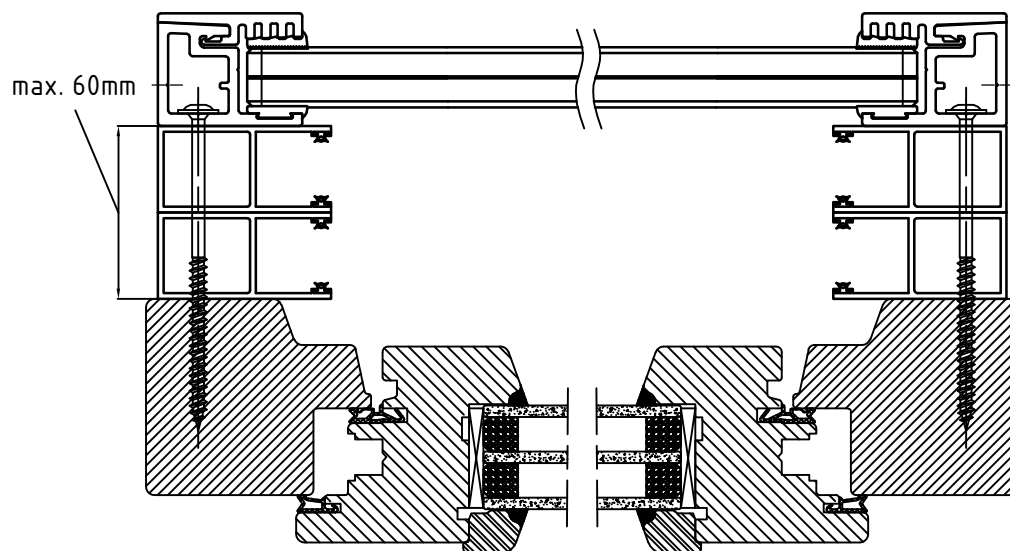
Maßstab:

Q-railing

THE PREMIUM BRAND IN RAILING SYSTEMS

Diese Detailzeichnung gilt nur zur Orientierung. Die ausführende Firma bleibt verantwortlich für die fachgerechte Montage nach landesspezifischen Vorschriften und Richtlinien. Für weiteren Service nehmen Sie bitte Kontakt mit Ihrer nächstgelegenen Q-railing Niederlassung auf.

Befestigung mit Assy® Holzschraube



Produkt Linie: Easy Glass View

Beschreibung: Detailzeichnung (Holzrahmen)

MOD-Nr.: 6923

Zeichnungs-Nr.: 6923-015

Gez.: MPS

Dat.: 05.12.2016

Bea.:

Dat.:

Maßstab:

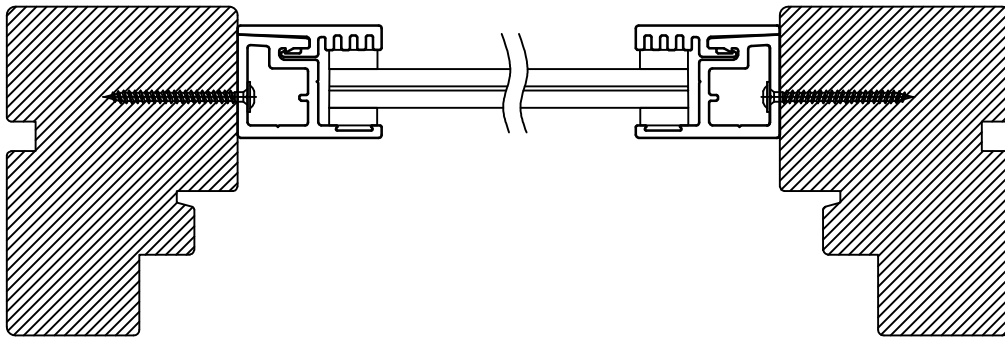
WWW.Q-RAILING.COM

Q-railing

THE PREMIUM BRAND IN RAILING SYSTEMS

Diese Detailzeichnung gilt nur zur Orientierung. Die ausführende Firma bleibt verantwortlich für die fachgerechte Montage nach landesspezifischen Vorschriften und Richtlinien. Für weiteren Service nehmen Sie bitte Kontakt mit Ihrer nächstgelegenen Q-railing Niederlassung auf.

Befestigung mit Assy® Holzschraube in der Leibung



Produkt Linie: Easy Glass View

Beschreibung: Detailzeichnung (Holzrahmen)

MOD-Nr.: 6923

Zeichnungs-Nr.: 6923-029

WWW.Q-RAILING.COM

Gez.: SH

Dat.: 12.11.2019

Bea.:

Dat.:

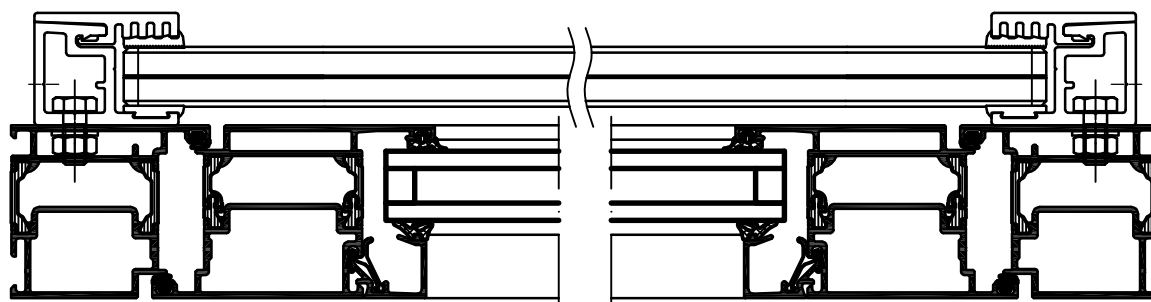
Maßstab:

Q-railing

THE PREMIUM BRAND IN RAILING SYSTEMS

Diese Detailzeichnung gilt nur zur Orientierung. Die ausführende Firma bleibt verantwortlich für die fachgerechte Montage nach landesspezifischen Vorschriften und Richtlinien. Für weiteren Service nehmen Sie bitte Kontakt mit Ihrer nächstgelegenen Q-railing Niederlassung auf.

Befestigung mit Gewindeschraube und Mutter



Produkt Linie: Easy Glass View

Beschreibung: Detailzeichnung (Holzrahmen)

MOD-Nr.: 6923

Zeichnungs-Nr.: 6923-016

Gez.: MPS

Dat.: 05.12.2016

Bea.:

Dat.:

Maßstab:

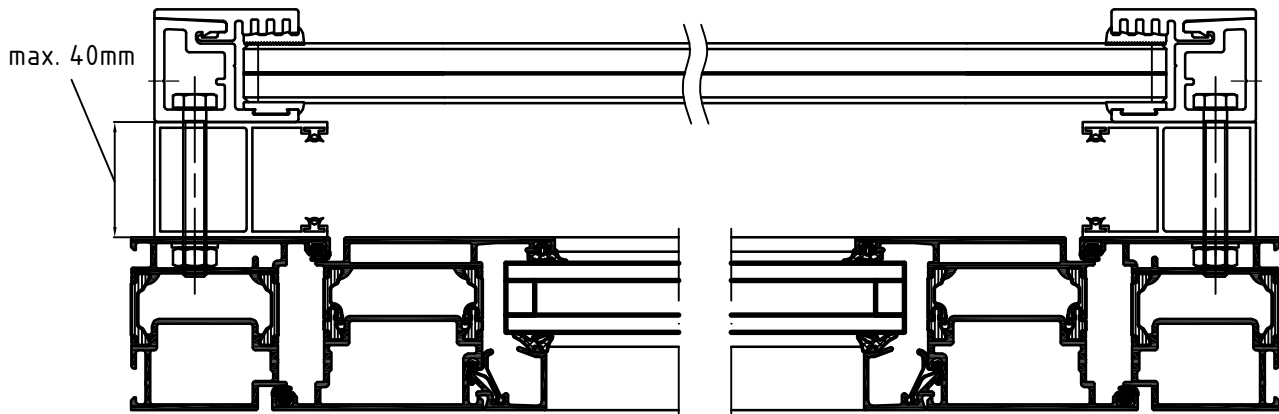
Q-railing

THE PREMIUM BRAND IN RAILING SYSTEMS

Diese Detailzeichnung gilt nur zur Orientierung. Die ausführende Firma bleibt verantwortlich für die fachgerechte Montage nach landesspezifischen Vorschriften und Richtlinien. Für weiteren Service nehmen Sie bitte Kontakt mit Ihrer nächstgelegenen Q-railing Niederlassung auf.

WWW.Q-RAILING.COM

Befestigung mit Gewindeschraube und Mutter



Produkt Linie: Easy Glass View

Beschreibung: Detailzeichnung (Holzrahmen)

MOD-Nr.: 6923

Zeichnungs-Nr.: 6923-017

Gez.: MPS

Dat.: 05.12.2016

Bea.:

Dat.:

Maßstab:

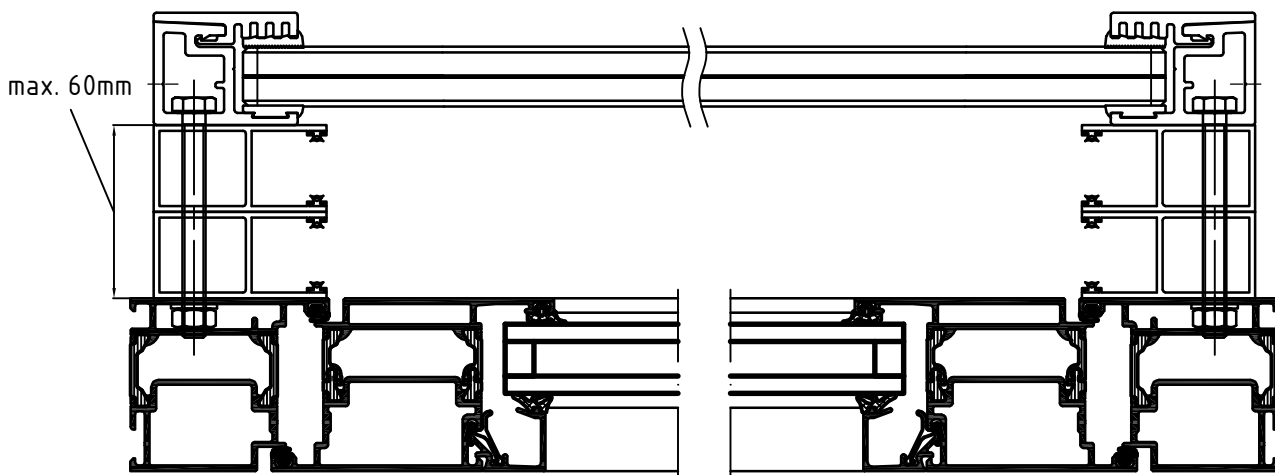
Q-railing

THE PREMIUM BRAND IN RAILING SYSTEMS

Diese Detailzeichnung gilt nur zur Orientierung. Die ausführende Firma bleibt verantwortlich für die fachgerechte Montage nach landesspezifischen Vorschriften und Richtlinien. Für weiteren Service nehmen Sie bitte Kontakt mit Ihrer nächstgelegenen Q-railing Niederlassung auf.

WWW.Q-RAILING.COM

Befestigung mit Gewindeschraube und Mutter



Produkt Linie: Easy Glass View

Beschreibung: Detailzeichnung (Aluminiumrahmen)

MOD-Nr.: 6923

Zeichnungs-Nr.: 6923-018

Gez.: MPS

Dat.: 05.12.2016

Bea.:

Dat.:

Maßstab:

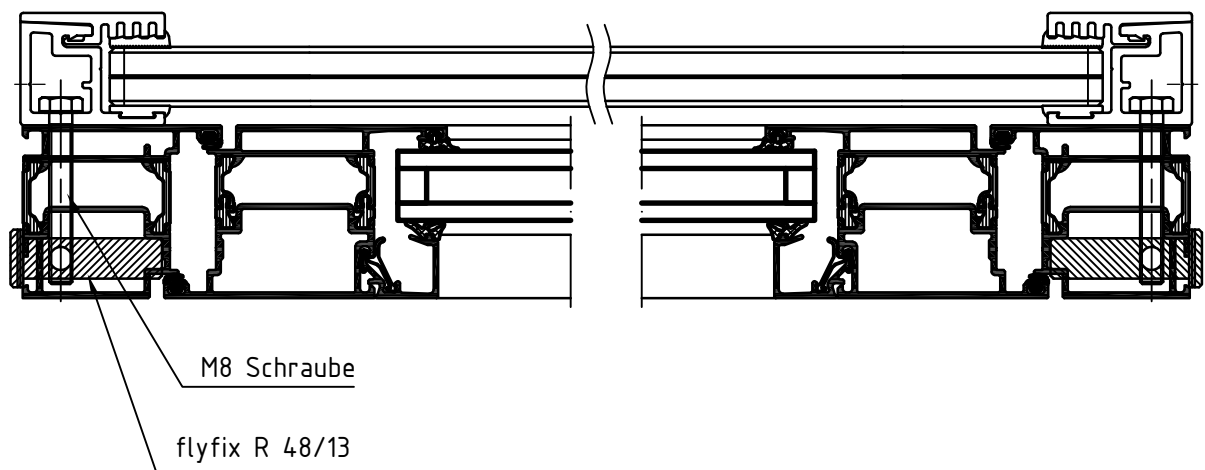
WWW.Q-RAILING.COM

Q-railing

THE PREMIUM BRAND IN RAILING SYSTEMS

Diese Detailzeichnung gilt nur zur Orientierung. Die ausführende Firma bleibt verantwortlich für die fachgerechte Montage nach landesspezifischen Vorschriften und Richtlinien. Für weiteren Service nehmen Sie bitte Kontakt mit Ihrer nächstgelegenen Q-railing Niederlassung auf.

Befestigung mit flyfix



Produkt Linie: Easy Glass View

Gez.: MPS

Beschreibung: Detailzeichnung (Aluminiumrahmen)

Dat.: 05.12.2016

MOD-Nr.: 6923

Bea:

Zeichnungs-Nr.: 6923-019

Dat.:

WWW.Q-RAILING.COM

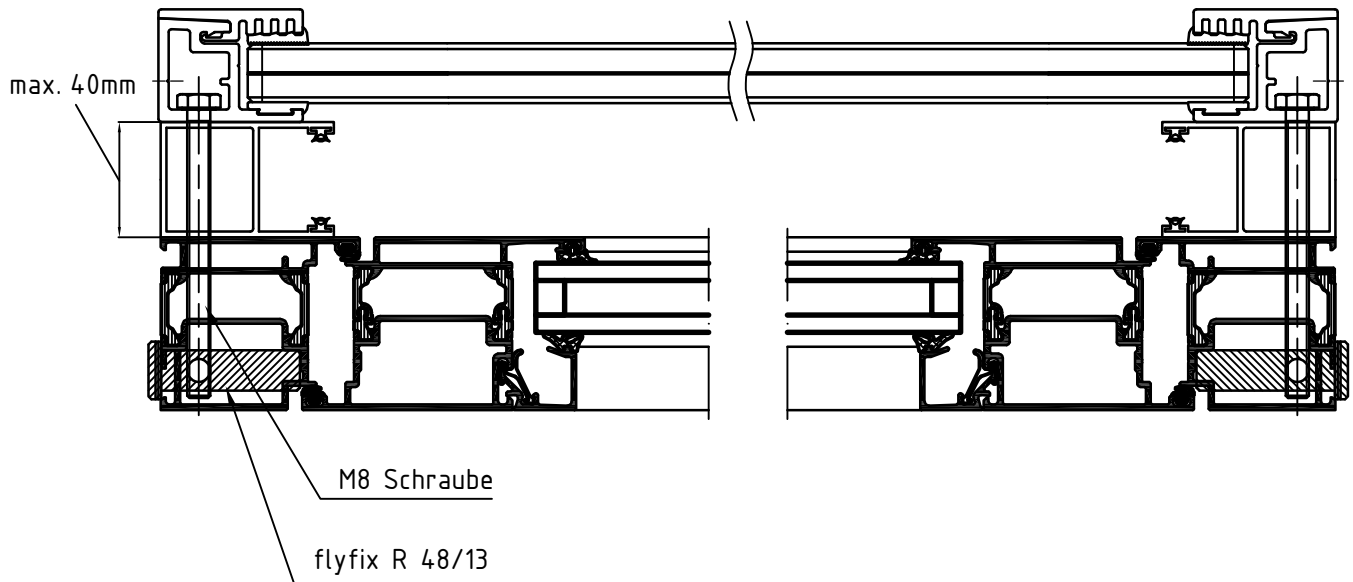
Maßstab:

Q-railing

THE PREMIUM BRAND IN RAILING SYSTEMS

Diese Detailzeichnung gilt nur zur Orientierung. Die ausführende Firma bleibt verantwortlich für die fachgerechte Montage nach landesspezifischen Vorschriften und Richtlinien. Für weiteren Service nehmen Sie bitte Kontakt mit Ihrer nächstgelegenen Q-railing Niederlassung auf.

Befestigung mit flyfix



Produkt Linie: Easy Glass View

Gez.: MPS

Beschreibung: Detailzeichnung (Aluminiumrahmen)

Dat.: 05.12.2016

MOD-Nr.: 6923

Bea:

Zeichnungs-Nr.: 6923-020

Dat.:

WWW.Q-RAILING.COM

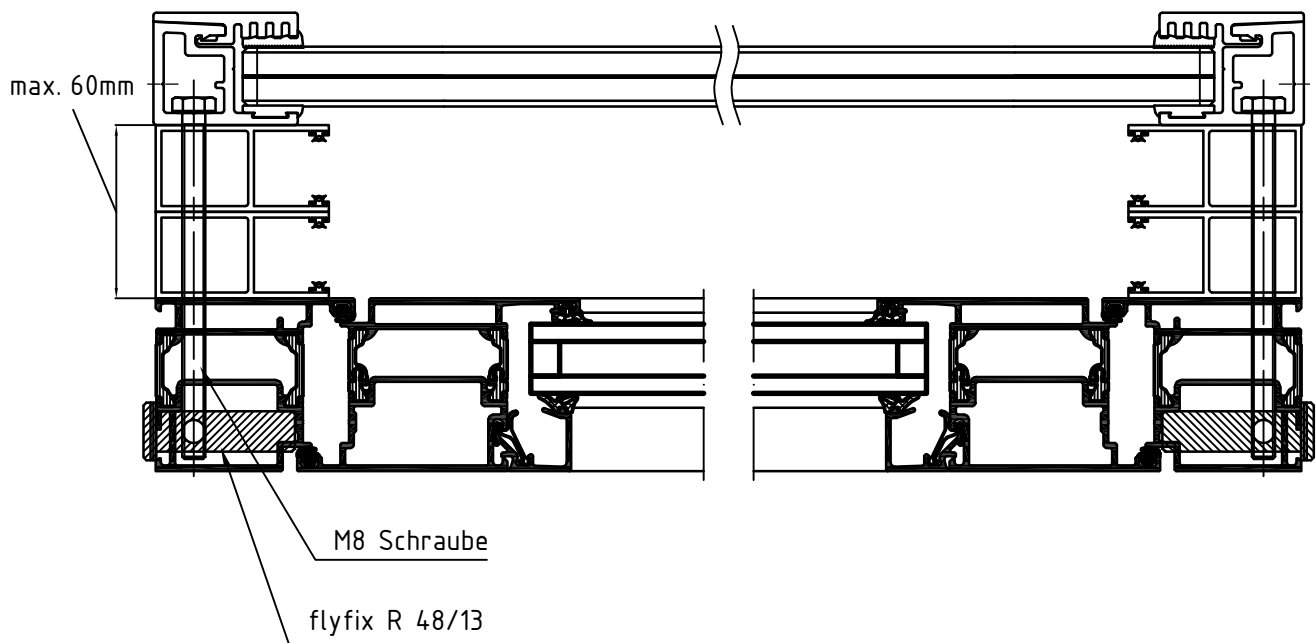
Maßstab:

Q-railing

THE PREMIUM BRAND IN RAILING SYSTEMS

Diese Detailzeichnung gilt nur zur Orientierung. Die ausführende Firma bleibt verantwortlich für die fachgerechte Montage nach landesspezifischen Vorschriften und Richtlinien. Für weiteren Service nehmen Sie bitte Kontakt mit Ihrer nächstgelegenen Q-railing Niederlassung auf.

Befestigung mit flyfix



Produkt Linie: Easy Glass View

Gez.: MPS

Beschreibung: Detailzeichnung (Aluminiumrahmen)

Dat.: 05.12.2016

MOD-Nr.: 6923

Bea.:

Zeichnungs-Nr.: 6923-021

Dat.:

WWW.Q-RAILING.COM

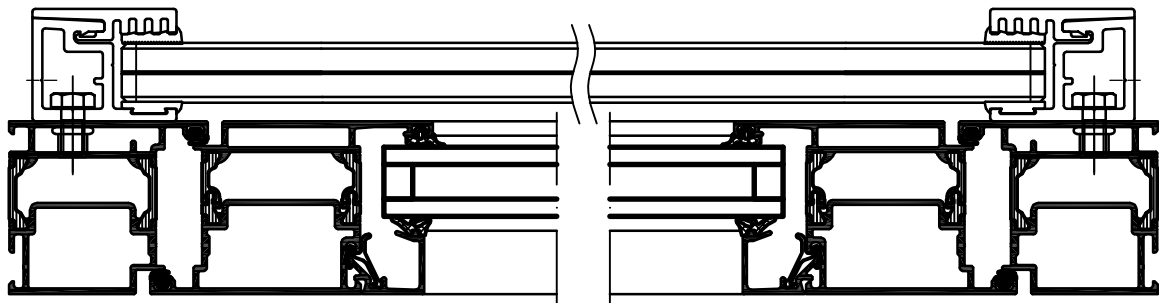
Maßstab:

Q-railing

THE PREMIUM BRAND IN RAILING SYSTEMS

Diese Detailzeichnung gilt nur zur Orientierung. Die ausführende Firma bleibt verantwortlich für die fachgerechte Montage nach landesspezifischen Vorschriften und Richtlinien. Für weiteren Service nehmen Sie bitte Kontakt mit Ihrer nächstgelegenen Q-railing Niederlassung auf.

Befestigung mit Einnietmutter



Produkt Linie: Easy Glass View

Beschreibung: Detailzeichnung

MOD-Nr.: 6923

Zeichnungs-Nr.: 6923-022

Gez.: MPS

Dat.: 05.12.2016

Bea:

Dat.:

Maßstab:

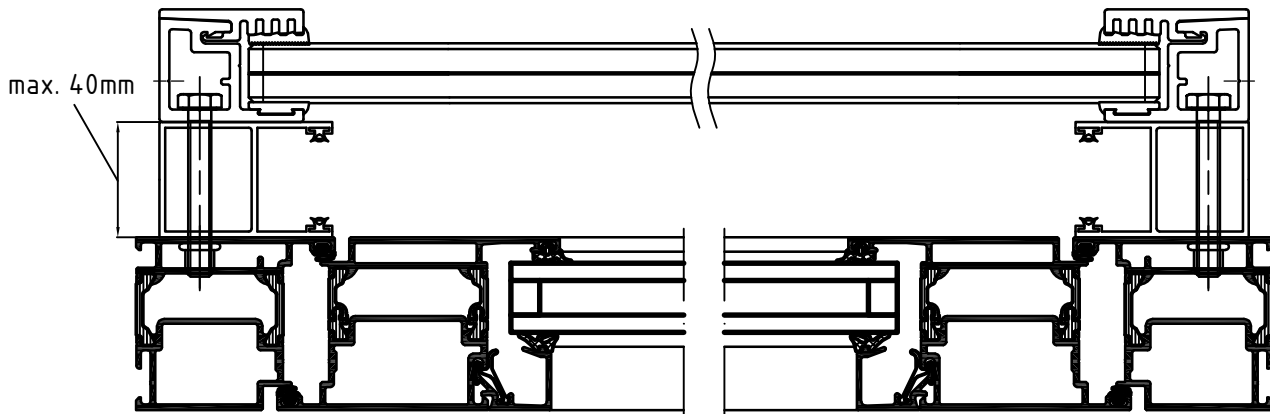
WWW.Q-RAILING.COM

Q-railing

THE PREMIUM BRAND IN RAILING SYSTEMS

Diese Detailzeichnung gilt nur zur Orientierung. Die ausführende Firma bleibt verantwortlich für die fachgerechte Montage nach landesspezifischen Vorschriften und Richtlinien. Für weiteren Service nehmen Sie bitte Kontakt mit Ihrer nächstgelegenen Q-railing Niederlassung auf.

Befestigung mit Einnietmutter



Produkt Linie: Easy Glass View

Gez.: MPS

Beschreibung: Detailzeichnung (Aluminiumrahmen)

Dat.: 05.12.2016

MOD-Nr.: 6923

Bea.:

Zeichnungs-Nr.: 6923-023

Dat.:

WWW.Q-RAILING.COM

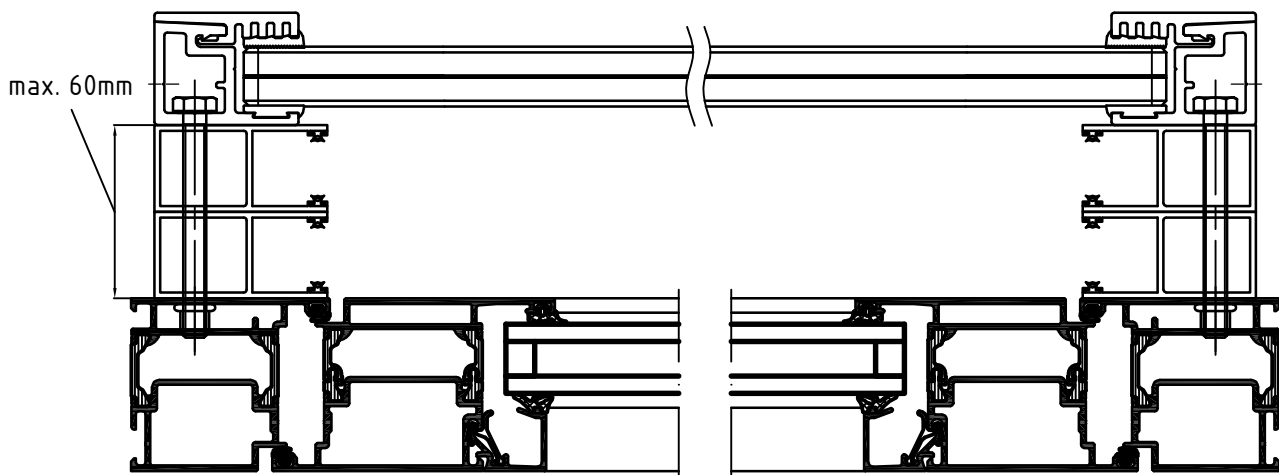
Maßstab:

Q-railing

THE PREMIUM BRAND IN RAILING SYSTEMS

Diese Detailzeichnung gilt nur zur Orientierung. Die ausführende Firma bleibt verantwortlich für die fachgerechte Montage nach landesspezifischen Vorschriften und Richtlinien. Für weiteren Service nehmen Sie bitte Kontakt mit Ihrer nächstgelegenen Q-railing Niederlassung auf.

Befestigung mit Einnietmutter



Produkt Linie: Easy Glass View

Beschreibung: Detailzeichnung (Aluminiumrahmen)

MOD-Nr.: 6923

Zeichnungs-Nr.: 6923-024

Gez.: MPS

Dat.: 05.12.2016

Bea.:

Dat.:

Maßstab:

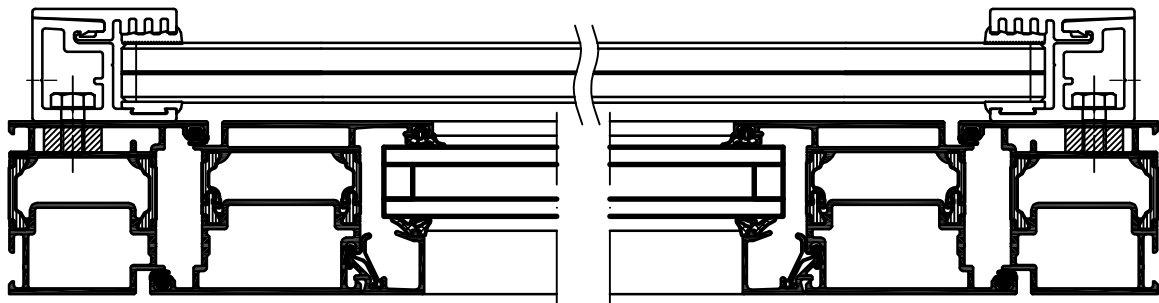
WWW.Q-RAILING.COM

Q-railing

THE PREMIUM BRAND IN RAILING SYSTEMS

Diese Detailzeichnung gilt nur zur Orientierung. Die ausführende Firma bleibt verantwortlich für die fachgerechte Montage nach landesspezifischen Vorschriften und Richtlinien. Für weiteren Service nehmen Sie bitte Kontakt mit Ihrer nächstgelegenen Q-railing Niederlassung auf.

Befestigung mit Einschiebling



Produkt Linie: Easy Glass View

Gez.: MPS

Beschreibung: Detailzeichnung (Aluminiumrahmen)

Dat.: 05.12.2016

MOD-Nr.: 6923

Bea.:

Zeichnungs-Nr.: 6923-025

Dat.:

WWW.Q-RAILING.COM

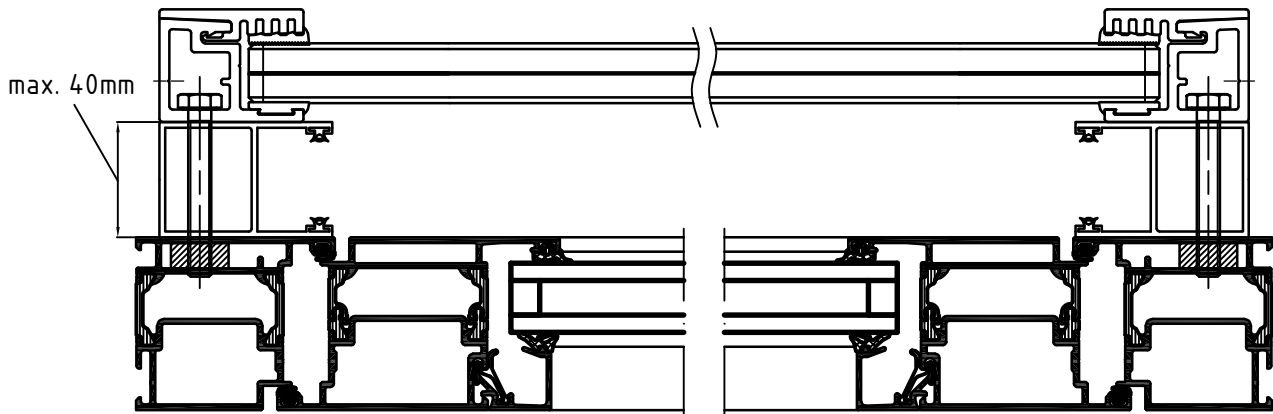
Maßstab:

Q-railing

THE PREMIUM BRAND IN RAILING SYSTEMS

Diese Detailzeichnung gilt nur zur Orientierung. Die ausführende Firma bleibt verantwortlich für die fachgerechte Montage nach landesspezifischen Vorschriften und Richtlinien. Für weiteren Service nehmen Sie bitte Kontakt mit Ihrer nächstgelegenen Q-railing Niederlassung auf.

Befestigung mit Einschiebling



Produkt Linie: Easy Glass View

Gez.: MPS

Beschreibung: Detailzeichnung (Aluminiumrahmen)

Dat.: 05.12.2016

MOD-Nr.: 6923

Bea.:

Zeichnungs-Nr.: 6923-026

Dat.:

WWW.Q-RAILING.COM

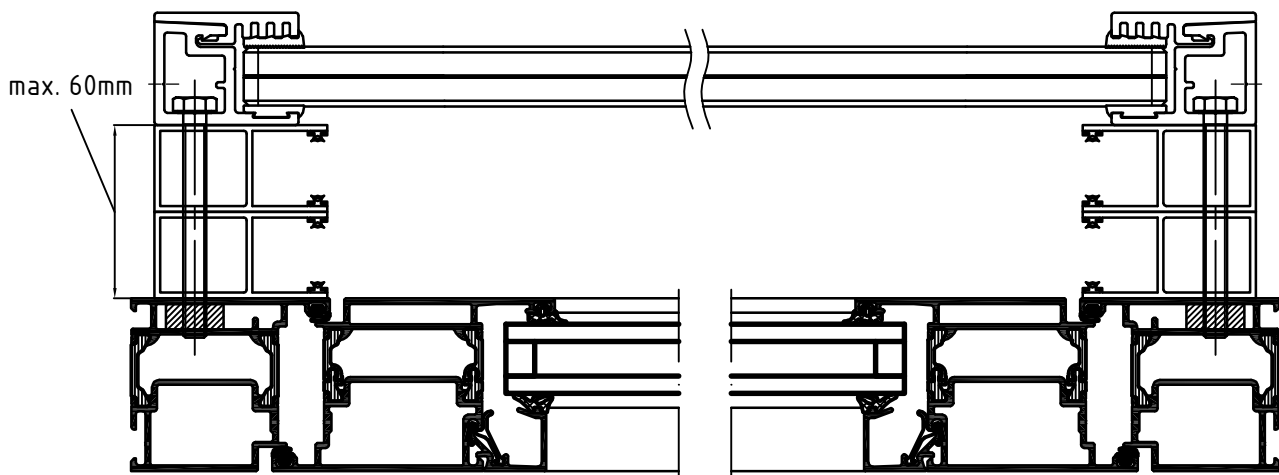
Maßstab:

Q-railing

THE PREMIUM BRAND IN RAILING SYSTEMS

Diese Detailzeichnung gilt nur zur Orientierung. Die ausführende Firma bleibt verantwortlich für die fachgerechte Montage nach landesspezifischen Vorschriften und Richtlinien. Für weiteren Service nehmen Sie bitte Kontakt mit Ihrer nächstgelegenen Q-railing Niederlassung auf.

Befestigung mit Einschiebling



Produkt Linie: Easy Glass View

Gez.: MPS

Beschreibung: Detailzeichnung (Aluminiumrahmen)

Dat.: 05.12.2016

MOD-Nr.: 6923

Bea.:

Zeichnungs-Nr.: 6923-027

Dat.:

WWW.Q-RAILING.COM

Maßstab:

Q-railing

THE PREMIUM BRAND IN RAILING SYSTEMS

Diese Detailzeichnung gilt nur zur Orientierung. Die ausführende Firma bleibt verantwortlich für die fachgerechte Montage nach landesspezifischen Vorschriften und Richtlinien. Für weiteren Service nehmen Sie bitte Kontakt mit Ihrer nächstgelegenen Q-railing Niederlassung auf.



GOOD LUCK WITH
YOUR INSTALLATION!

VIEL ERFOLG MIT
IHRER MONTAGE!

SUCCES MET
DE INSTALLATIE!