



**CS 80**  
**MAGNEO**  
Schiebetürsystem

## Inhaltsverzeichnis

- 03** **CS 80 MAGNEO –**  
Schiebetürautomatik in Topform
- 04** **Magnetechnologie ist leise –**  
das kann MAGNEO Ihnen flüstern
- 05** **Bedienkomfort auf hohem Niveau**
- 06** **Die intelligente Schiebetürlösung für barrierefreie WC-Anlagen**
- 08** **CS 80 MAGNEO –**  
Baukastensystem klingt so einfach. Stimmt!
- 10** **Einfache Planung**  
für 1-flügelige Anlagen
- 12** **So viel Platz muss sein –**  
die Einbaumasse
- 14** **Diese Zahlen sollten sich Glaser und Schreiner merken**
- 16** **Einfache Planung**  
für 2-flügelige Anlagen
- 18** **Welche Systemkomponenten benötigen Sie für 2-flügelige Anlagen?**
- 20** **Diese Zahlen sollten sich Glaser und Schreiner merken**
- 24** **Vier Schritte zur Tür –**  
ab dann geht es automatisch

# CS 80 MAGNEO – Schiebetürautomatik in Topform

**Komfortmerkmale und besondere Fahreigenschaften zeichnen den Automatik-antrieb CS 80 MAGNEO aus. Auf der Basis der Magnettechnologie von dormakaba entstand ein Türantriebssystem, das Schiebetüren im Innenbereich universell einsetzbar und unkompliziert macht.**

Ein besonderes Merkmal ist die elegante Optik im dormakaba Contur Design. Die schlanke und geradlinige Bauform sorgt in Verbindung mit den zwei Ausführungsvarianten dafür, dass sich der CS 80 MAGNEO dezent in das Gesamtambiente der Architektur einfügt und eine optische Einheit mit anderen integrierten dormakaba Lösungen bildet – sowohl im Privat- als auch im Objektbereich.

## **Anspruchsvolles Design**

Um die hohen Ansprüche an ästhetische Raum- und Objektgestaltung zu erfüllen, ist der CS 80 MAGNEO in zwei verschiedenen und frei wählbaren Oberflächendesigns erhältlich. In seiner mit Aluminium eloxierten Standardausführung bildet der Magnetschiebetürantrieb eine optische Einheit mit anderen automatischen dormakaba Lösungen. Alternativ ist das Design Niro matt wählbar. Diese Oberflächenvariante in Edelstahloptik deckt sich mit der Optik der dormakaba Lösungen im Bereich Glas und schafft so

eine visuelle Verbindung und ein einheitliches Erscheinungsbild.

**NEU** **Jetzt auch für 2-flügelige Anlagen: Bei besonders grossen Öffnungsweiten lässt sich der CS 80 MAGNEO auch als 2-flügelige Anlage installieren. Mit allen Funktionalitäten der bekannten 1-flügeligen Version.**

## **Plötzlich geht einfach alles**

Da der CS 80 MAGNEO so flexibel ist, erschliesst das neue System eine Vielzahl von Anwendungsmöglichkeiten im privaten und gewerblichen Bereich – ob als Wohnrauminnentür, als Zugang zu einem begehbaren Kleiderschrank oder als repräsentative Büro- und Praxistür. CS 80 MAGNEO ist überaus vielseitig und kann per In- oder Auf-Wand-Montage sowohl rechts als auch links öffnend montiert werden. Die für Fachkräfte und versierte Laien unkomplizierte Montage und die komfortable Nutzung machen die Schiebetürautomatik zum Mittel der Wahl. Auch bei der Renovierung bestehender

Türanlagen kann der CS 80 MAGNEO Automatik Antrieb eingesetzt werden.

## **Sicher – CS 80 MAGNEO**

Im **Low-Energy-Betrieb** reagieren besonders sensible Fahreigenschaften auf jedes Hindernis sofort, somit ist in der Regel ein guter Schutz gewährleistet. Zusätzliche Sicherheitssensoren können überflüssig sein, weil die Schiebetürautomatik im Low-Energy-Betrieb nach DIN 18650 und EN 16005, ANSI und BSI auch ohne Sensoren betrieben werden kann. Wenn der Full-Energy-Betrieb am Antrieb aktiviert wird, profitiert der CS 80 MAGNEO von der nahtlosen Integration in das dormakaba System. Im Full-Energy-Betrieb kann der Einsatz von Sicherheitssensorik je nach Risikobewertung erforderlich sein.

## **Funktionen**

Ganz gleich ob die Öffnung vollautomatisch per Bewegungsmelder, Hand oder durch Taster erfolgen soll oder die permanente Öffnung der Tür gewünscht ist, eine Vielzahl an Funktionen ist bereits serienmässig vorbereitet. Möglich sind Taster, Bewegungsmelder, Funkfernbedienung, Push&Go, manuelle Begehung, Dauerauf und ein einstellbarer Full-Energy-Betrieb.

**NEU** **Auch einsetzbar als Lösung für barrierefreie WC-Anlagen (siehe Seite 6).**

## **Montage**

Der Einbau des CS 80 MAGNEO erfordert in vielen Fällen keine Spezialkenntnisse. Mit einer umfassenden Montage- und Betriebsanleitung können Glas-, Metall- oder Holzverarbeiter, aber auch versierte Laien die Montage vornehmen.



# Magnettechnologie ist leise – das kann MAGNEO Ihnen flüstern

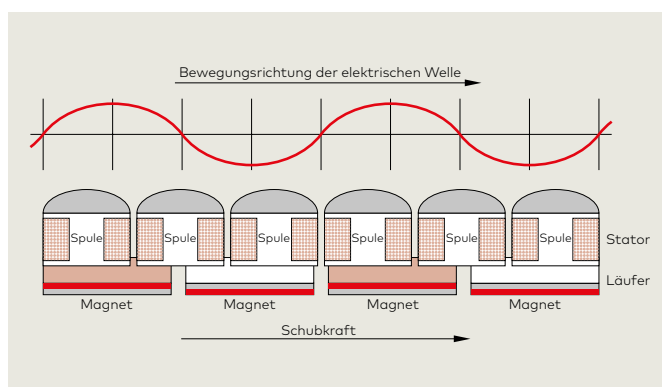
**Eine Technologie besteht den Alltagstest, wenn man sie kaum wahrnimmt: weil alles nahezu geräuschlos und zuverlässig läuft.**

CS 80 MAGNEO wird von der magnetischen und damit berührungslosen Schubwelle eines DC-Linearmotors angetrieben – mit einer Bewegung, die dem Ablauf einer Schiebetür entspricht.

Der CS 80 MAGNEO beruht auf einem einfachen Funktionsprinzip. Die Geräuscharmheit macht den Antrieb dort interessant, wo man den Luxus leiser Töne schätzt: nämlich überall.

Technische Daten			Leistungsaufnahme	
<b>Antriebslänge</b>	ohne Verkleidung	mit Verkleidung	Stand-by-Betrieb	3,7 W
Längenvariante LV1	1.750 mm	1.840 mm	Automatik-Betrieb	max. 60 W
Längenvariante LV2	2.000 mm	2.090 mm	<b>Schutzart</b>	IP 20
Längenvariante LV3	2.250 mm	2.340 mm	<b>Temperaturbereich</b>	0–40 °C
<b>Antriebslänge 2-flügelig</b>	ohne Verkleidung	mit Verkleidung	<b>Einsatzbedingungen</b>	Nur für trockene Räume Rel. Luftfeuchtigkeit max. 93%, nicht kondensierend
Längenvariante LV1	3.600 mm	3.690 mm	<b>Betriebsgeräusch</b>	max. 55 dB(A)
Längenvariante LV2	4.100 mm	4.190 mm	Gemessen nach Versuchsaufbau. Geräusche sind abhängig von Tür und Unterkonstruktion.	
Längenvariante LV3	4.600 mm	4.690 mm	<b>Low-Energy-Betrieb</b> (Niedrigenergiebetrieb)	●
<b>Antriebshöhe</b>			<b>Full-Energy-Betrieb</b>	●
bei MANET Glashalter		62 mm	(optionale Sicherheitssensoren)	
bei Glashalteschiene		75 mm	<b>Anforderungen nach DIN 18650 und EN 16005, ANSI, BSI</b>	●
bei Holztürlügel		75 mm	<b>Fertigung nach ISO 9001</b>	●
<b>Bautiefe</b>			<b>Anschlussmöglichkeiten von Zubehör</b>	
Auf-Wand-Montage (ohne Futterplatte)		63 mm	<b>Taster, Funkfernbedienung und Funktaster</b>	●
In-Wand-Montage (nur Antriebsprofil)		50 mm	<b>Bewegungsmelder</b>	●
<b>Antriebsgewicht</b>			<b>Externe Programmschalter</b>	●
Längenvariante LV1		8,6 kg	<b>Sicherheitssensoren für Haupt- und Nebenschliesskante</b>	●
Längenvariante LV2		9,4 kg	● = ja	
Längenvariante LV3		10,2 kg		
<b>Türflügelgewicht</b>		20 - 80 kg		
<b>Geschwindigkeit</b>		0,2–0,6 m/s		
Die Geschwindigkeit ergibt sich aus dem Fahrweg und Gewicht des Türflügels. Die Einstellung erfolgt automatisch bei der Inbetriebnahme unter Berücksichtigung der aktuellen Normen und Vorschriften.				
<b>Spannungsversorgung</b>		220–230 V AC ± 10% 50/60 Hz		
<b>Absicherung bauseits</b>		10 A		

## Das MAGNEO Funktionsprinzip



# Bedienkomfort auf hohem Niveau



**Der CS 80 MAGNEO ist leicht zu bedienen. Eine Schiebetür-automatik mit allen wichtigen Standardfunktionen und vielen praktischen Sonderfunktionen.**

Bedienkomfort, der Ihnen Türen öffnet: vollautomatisch per Bewegungsmelder, mit kabel- oder funkgesteuerten Tastern, Funkfernbedienung oder sanftem Push&Go. Egal wie die Tür geöffnet wird – alle Funktionen der Tür sind frei wählbar: die Offenhaltezeit, eine Daueröffnung und die automatische Schliessung.

Ganz schön einfach und dabei einfach schön!

## Funktionen als Serienausstattung



### **Push&Go**

Durch ein kurzes Anschieben in Öffnungsrichtung mit der Hand wird die Tür geöffnet. Danach schliesst sie selbsttätig. Die Offenhaltezeit ist individuell einstellbar.



### **„SoftMotion“ Sicherheit**

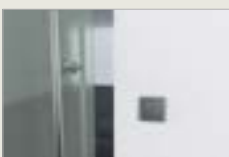
Im serienmässigen Auslieferungszustand Low-Energy-Betrieb stoppt die Bewegung der Tür schon bei leichter Berührung und öffnet sich automatisch wieder.



### **Manuelle Begehung**

Der CS 80 MAGNEO ist zwar ein vollautomatischer Antrieb, aber selbst bei Stromausfall kann die Tür leicht manuell auf- und zugeschoben werden.

## Viel Zubehör für alle, die noch mehr wollen



### **Wandtaster**

Die Aktivierung des CS 80 MAGNEO erfolgt über einen Taster. Nach dem Passieren schliesst die Schiebetür selbsttätig.



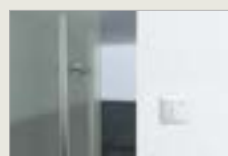
### **Funkfernbedienung**

Ein mit dem BRC-System ausgestatteter CS 80 MAGNEO Antrieb kann mit einer BRC-H-Fernbedienung bedient werden.



### **Bewegungsmelder**

Für vollautomatisches Öffnen kann am CS 80 MAGNEO ein Bewegungsmelder angeschlossen werden.



### **Programmschalter**












Einen bequemen Wechsel zwischen den Betriebsarten Automatik, Dauerauf und Manuell ermöglichen der interne Programmschalter oder der Programmschalter EPS-S3 für die Wandmontage.

# Die intelligente Schiebetürlösung für barrierefreie WC-Anlagen



Für die Ausstattung von barrierefreien WC-Anlagen im Objekt- und Privatbereich bestehen diverse Anforderungen an komfortablen Zugang, einfache Bedienung, Schutz der Privatsphäre und Lösungen für den Notfall.

Mit dem dormakaba CS 80 MAGNEO und dem entsprechenden umfangreichen Zubehörprogramm lassen sich diese Anforderungen ohne zusätzliche Steuerungen problemlos und einfach lösen.

Systemkomponenten für diese Einbautart	Bestell-Nr.	Rahmenprogramm für die Systemkomponenten	Bestell-Nr.
 <b>Tastwippe Behindertensymbol</b>	16717701170	 <b>Abdeckrahmen 1-fach</b>	05214233332
 <b>Tastwippe Symbol „Tür auf“</b> Edelstahltaster	16717601170	 <b>Abdeckrahmen 2-fach</b>	05214333332
 <b>Tastwippe Verriegelung</b> Edelstahltaster mit Symbol „Verriegelt/ Geöffnet“	16718101170	 <b>Abdeckrahmen 3-fach</b>	05214433332
 <b>Status-Anzeige Rot/Grün</b> Lichtsignal Rot/Grün 24 V DC, weiss, UP, System 55	16713401170	 <b>Abdeckrahmen 4-fach</b>	05214533332
 <b>Status-Display</b> Lichtsignal 24 V DC, LED-Anzeige Rot/Grün/Weiss zur Anzeige des Status der Türanlage 24 V, Leuchtkraft gemäss DIN VDE 0834, Teil 1	05111631332		
 <b>Not-Aus Taster</b> Nottaster mit optischer Anzeige des Verriegelungszustands, UP, System 55	056330500		
 <b>Zentraleinsatz</b> geeignet für System 21 und System 55, UP	05157633332		

## Ausstattung der Anlage

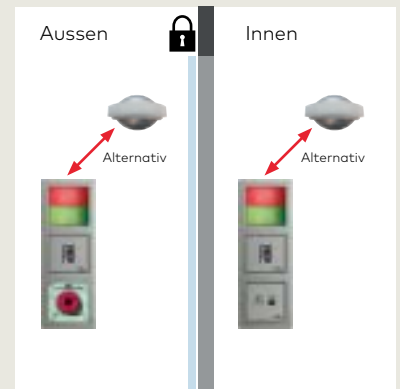
Bei der Ausstattung der Anlage wird zwischen Objekt- und Privatbereich unterschieden, da die Anforderungen voneinander abweichen.

### WC-Steuerung im Objektbereich Mit Verriegelung

Die Tür ist mit einem CS 80 MAGNEO inklusive einer Verriegelung ausgestattet. Innen und aussen sind Flächentaster zur Aktivierung angebracht. Innen befindet sich zudem ein Flächentaster zur Ansteuerung der Verriegelung.

Zur „Besetzt/frei“-Anzeige wird aussen und innen eine Status-Anzeige (Rot/Grün) verwendet. Optional kann aussen eine Notöffnungseinrichtung angebracht werden, um die Tür im Notfall schnell öffnen zu können. dormakaba empfiehlt, das barrierefreie WC zusätzlich in eine bauseitige Notrufanlage einzubinden.

<b>WC unbesetzt</b>	Aussen installierte Status-Anzeige zeigt Grün
<b>Zugang</b>	Tür mit Taster öffnen, Tür schliesst nach eingestellter Offenhaltezeit
<b>Verriegelung</b>	Verriegelungstaster betätigen, die Tür verriegelt mechanisch, kann nicht durch den Taster aussen geöffnet werden, Status-Anzeige wechselt von Grün auf Rot
<b>Verlassen</b>	Tür öffnet nach Betätigung des Verriegelungstasters, Status-Anzeige wechselt von Rot auf Grün, Tür schliesst nach eingestellter Offenhaltezeit
<b>Notöffnung</b>	Im Notfall kann die Verriegelung durch Betätigung eines Notschalters oder Schlüsseltasters freigeschaltet werden, die Tür fährt automatisch auf
<b>Sicherheit</b>	Die Tür wird bei Spannungsausfall automatisch entriegelt und kann von Hand geöffnet werden

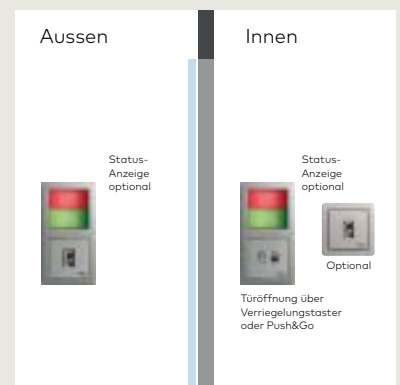


### WC-Steuerung im Privatbereich Mit Zuhaltfunktion

Die Tür ist mit einem CS 80 MAGNEO ohne Verriegelung ausgestattet, die Tür wird durch motorische Kraft zugehalten. Jeweils innen und aussen sind Flächentaster zur Aktivierung angebracht.

Innen befindet sich zudem ein Flächentaster zur Ansteuerung der Zuhaltfunktion. Zur „Besetzt/frei“-Anzeige kann optional aussen und innen eine Status-Anzeige (Rot/Grün) angebracht werden.

<b>WC unbesetzt</b>	Optionale Status-Anzeige ist Grün
<b>Zugang</b>	Tür mit Taster öffnen, Tür schliesst nach eingestellter Offenhaltezeit
<b>Verriegelung</b>	Verriegelungstaster betätigen, optionale Status-Anzeige wechselt auf Rot, die Tür drückt dauerhaft zu, kann nicht durch den Taster aussen geöffnet werden
<b>Verlassen</b>	Tür öffnet nach Betätigung des Verriegelungstasters, Status-Anzeige wechselt von Rot auf Grün, Tür schliesst nach eingestellter Offenhaltezeit
<b>Notöffnung</b>	Im Notfall kann die Tür von aussen per Hand durch kräftigen Druck aufgeschoben werden, fährt nach 50 cm automatisch auf (Push&Go)
<b>Sicherheit</b>	Die Tür kann bei Spannungsausfall von Hand geöffnet werden



## CS 80 MAGNEO – Baukastensystem klingt so einfach. Stimmt!

**CS 80 MAGNEO ist ein Baukastensystem, bestehend aus Türenkits, Verkleidungs- und Befestigungskits, CS 80 MAGNEO Antrieb und Zubehör.**

**Mit diesem System lässt sich nahezu jede Tür mit Schiebetürautomatik ausstatten. Die erforderlichen Systemkomponenten zeigt die nebenstehende Übersicht.**

Je nach Montagevariante enthalten die Türenkits sämtliche Bauteile für die Montage des Türflügels am CS 80 MAGNEO Antrieb.

Wenn der CS 80 MAGNEO Antrieb auf der Wand montiert werden soll, wird zusätzlich ein Verkleidungs- und Befestigungskit benötigt.

Der CS 80 MAGNEO Antrieb ist die Basis jeder Türlösung. Für unterschiedliche Türbreiten ist der Antrieb in drei Längenvarianten erhältlich.

Wählen Sie zwischen zwei verschiedenen Oberflächendesigns, in denen der CS 80 MAGNEO erhältlich ist:

- Mit Aluminium eloxierte Standardausführung (E6/C0): passend zu anderen Designs automatischer dormakaba Zutrittslösungen
- Design Niro matt: Edelstahloptik passend zu anderen Designs des dormakaba Glas-Produktbereichs

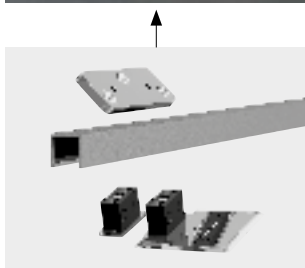
**Holztür/Rahmentür**  
(Auf-Wand-Montage)



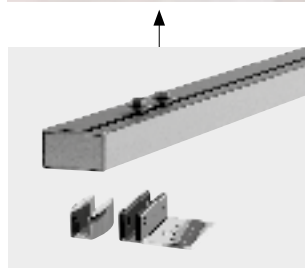
**Glastür/Glashalteschiene**  
(Auf-Wand-Montage)



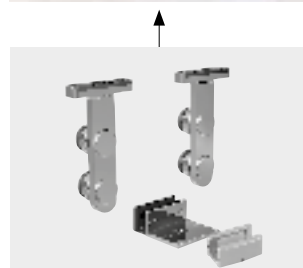
**Glastür/MANET Glshalter**  
(Auf-Wand-Montage)



**Türenkit Holzflügel**



**Türenkit Glshalteschiene**

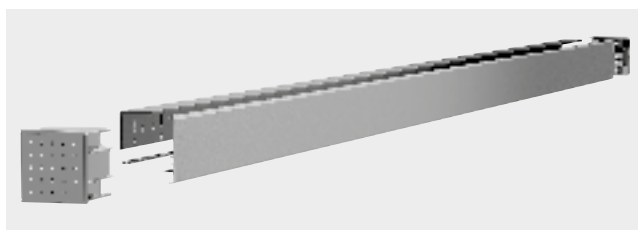


**Türenkit MANET**

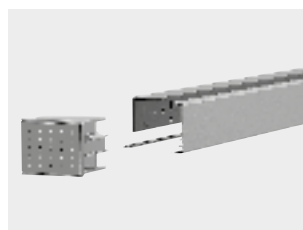
+

+

+



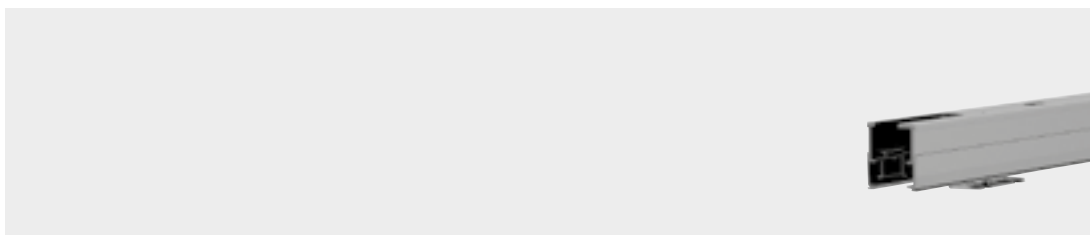
**Verkleidungs- und Befestigungskit für Holzflügel und Glshalteschiene**



**Verkleidungs- und Befestigungskit für MANET**

+

+



**CS 80 MAGNEO Antrieb inkl. Set In-Wand-Montage**



**Glastür/Glashalteschiene\***  
(Auf-Glaswand-Montage)



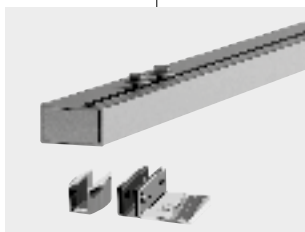
**Glastür/MANET Glashalter\***  
(Auf-Glaswand-Montage)



**Holztür/Rahmentür**  
(In-Wand-Montage)



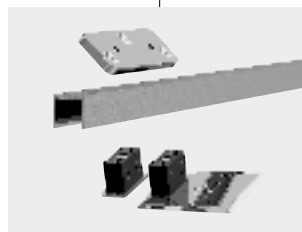
**Glastür/Glashalteschiene**  
(In-Wand-Montage)



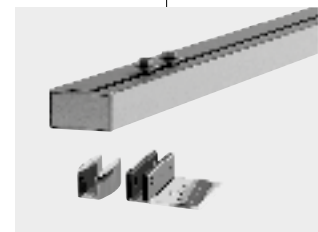
**Türenkit Glashalteschiene**



**Türenkit MANET**



**Türenkit Holzflügel**



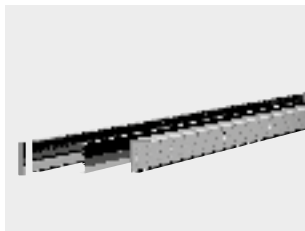
**Türenkit Glashalteschiene**

+

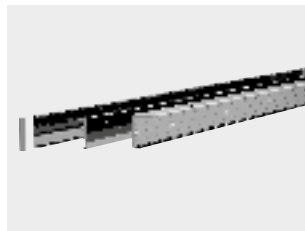
+

+

+



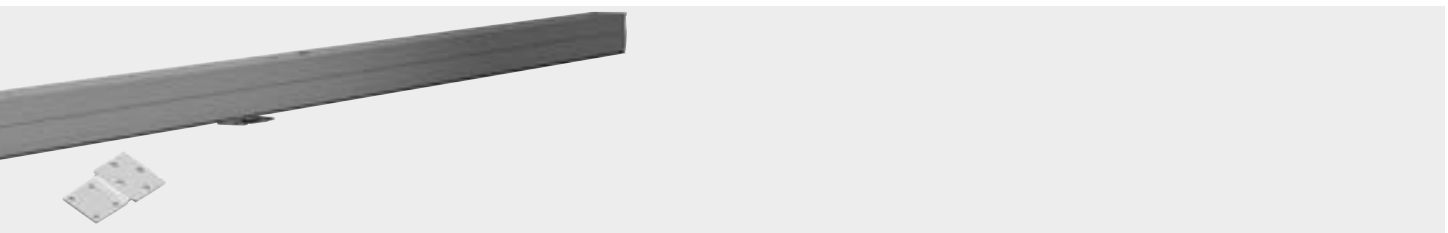
Glasbefestigungssystem



Glasbefestigungssystem

+

+



\* Planung und Montage nur durch einen Fachbetrieb.

**Montagearten**

- In der Wand
- Auf der Wand

**Durchgangsbreiten**

Von 650 bis 1.060 mm

Es gibt drei Längenvarianten für den CS 80 MAGNEO Antrieb, die Befestigungs- und Verkleidungskits sowie das Türenkit Glashalteschiene.

**Mögliche Türflügelausführungen**

- Ganzglastüren
- Gerahmte Glastüren
- Vollblatztüren
- Metalltüren
- Von 20 bis 80 kg Türflügelgewicht

Der Türflügel muss separat bestellt werden.

**Tür-auf-/zu-Aktivierung**

- Vollautomatisch mittels Bewegungsmelder
- Berührung (Push&Go)
- Wandtaster
- Funkhandsender
- Verriegelung

## Einfache Planung für 1-flügelige Anlagen



### Antriebslänge und Fahrweg

Die Länge des CS 80 MAGNEO Antriebs bemisst sich nach dem Weg, den die Tür zum Schliesen bzw. Öffnen fährt – dem Fahrweg F. Die Formel dazu ist kinderleicht:

$$\text{Durchgangsbreite DB} + \text{Türflügelüberstand } A^B = \text{Fahrweg F}$$

### Längenvarianten LV1 bis 3

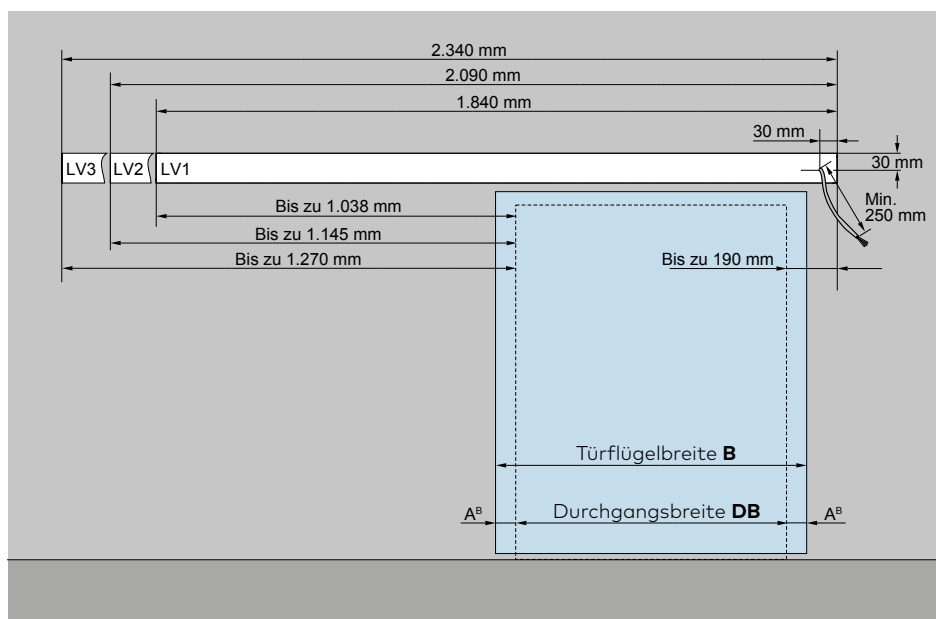
Drei Längenvarianten des CS 80 MAGNEO Antriebs stehen zur Wahl:

- LV1** bei einem Fahrweg **F** bis 875 mm
- LV2** bei einem Fahrweg **F** bis 1.000 mm
- LV3** bei einem Fahrweg **F** bis 1.125 mm

### A<sup>B</sup> = Türflügelüberstand

Der Türflügelüberstand kann zwischen 40 und 65 mm frei gewählt werden. Er bemisst sich aus der Durchgangsbreite DB und der Türflügelbreite B:  $(B - DB)/2 = A^B$

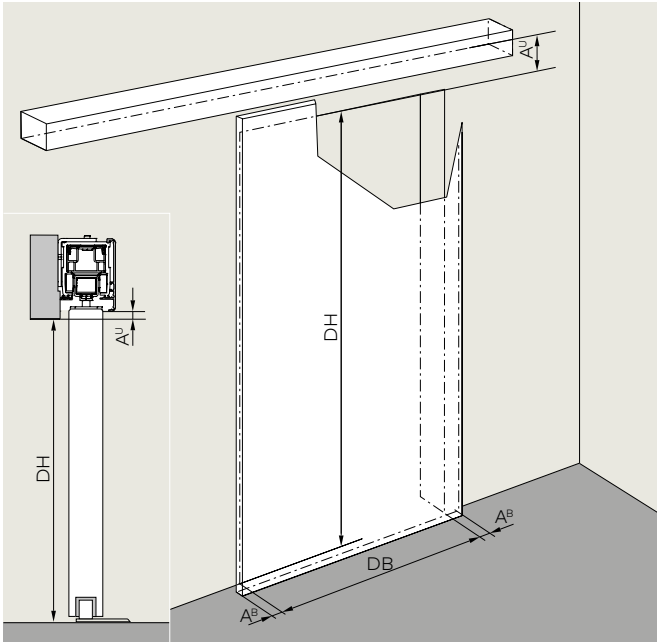
### Platzbedarf des Antriebs inkl. der Verkleidung + Endkappen



Die Abbildung zeigt eine nach links öffnende Schiebetür, die Stromzuführung (Netzanschluss 3 x 1,5 mm<sup>2</sup>) erfolgt von rechts. Analog dazu erfolgt bei einer rechts öffnenden Tür die Stromzuführung von links.

# Mit den richtigen Massen zum Ziel

## Auf-Wand-Montage



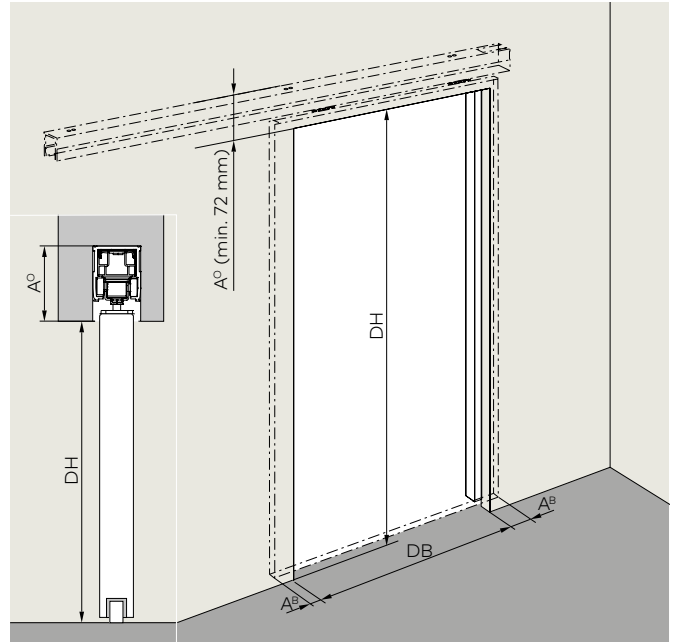
### Stromzuführung

Die Öffnungsrichtung der Schiebetür bestimmt die Position der Stromzuführung (des Netzanschlusses) zum CS 80 MAGNEO Antrieb. Dabei sollte das aus der Wand führende Kabel mindestens 250 mm lang sein. Siehe Abbildung Seite 10 unten.

### A<sup>U</sup> = Unterkante Antrieb

A<sup>U</sup> ist der Abstand zwischen der Unterkante des CS 80 MAGNEO und dem Durchgang. Das Mass kann dabei frei gewählt werden. Bei der Planung einer Auf-Wand-Montage des CS 80 MAGNEO wird dieses Mass benötigt.

## In-Wand-Montage



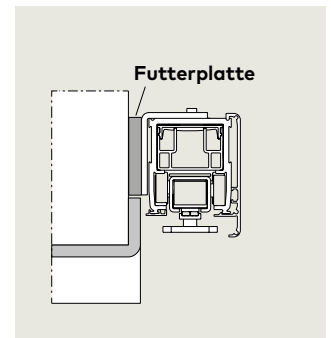
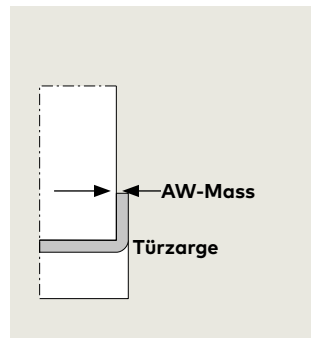
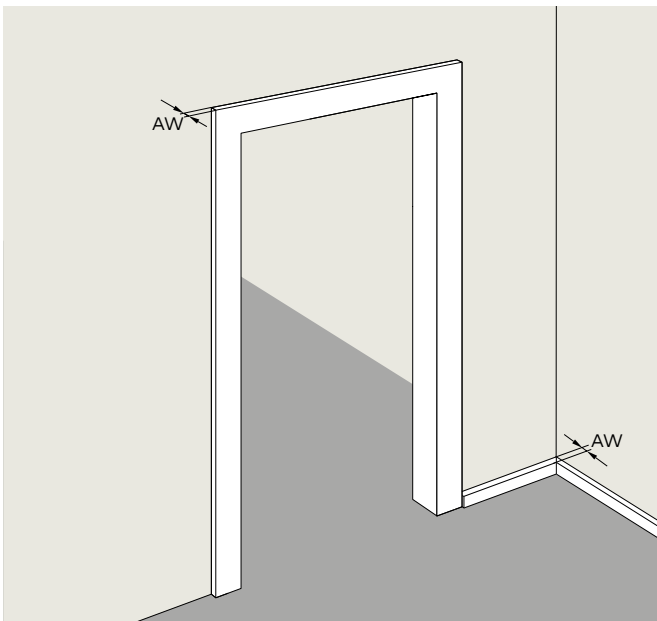
### DH und DB

Die Durchgangshöhe DH und die Durchgangsbreite DB müssen für die Planung einer CS 80 MAGNEO Automatikschiebetür ausgemessen werden.

### A<sup>°</sup> = Oberkante Antrieb

A<sup>°</sup> bezeichnet den Abstand zwischen der Oberkante des Antriebs und dem Durchgang. Das Mass kann frei gewählt werden. Bei der Planung einer In-Wand-Montage des CS 80 MAGNEO wird dieses Mass benötigt.

## CS 80 MAGNEO bei Türrahmen- oder Fussleistenüberstand zur Wand (AW-Mass)



Türrahme (Türrahmen) oder Fussleiste vor Ort?

Wenn ja, wie gross ist der grösste Abstand zwischen Rahmen/Leiste und der Wandoberfläche (AW)?

Wenn Abstand AW grösser als 3 mm ist, muss der CS 80 MAGNEO Antrieb unterfüttert werden. dormakaba bietet hierfür eine spezielle Futterplatte.

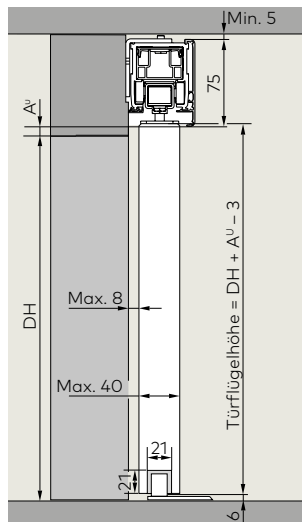
Wenn AW grösser als 15 mm ist, muss der Antrieb zusätzlich bauseits unterfüttert werden.

## So viel Platz muss sein – die Einbaumasse

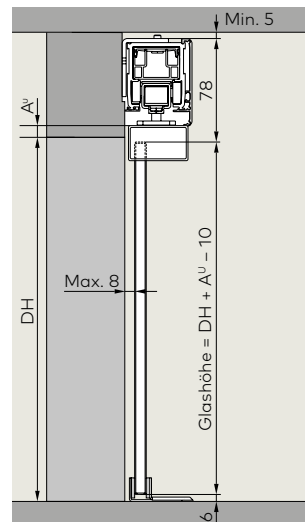
Die Planung einer CS 80 MAGNEO Automattür kann z. B. vom Türflügel ausgehen, um ein schönes Bild mit dem Durchgang zu erzielen oder einen vorhandenen Türflügel zu nutzen.

Oftmals ist es hilfreich, die Antriebsbefestigungspunkte in den Mittelpunkt der Planung zu setzen, da die bauseitigen Befestigungsmöglichkeiten begrenzt sind.

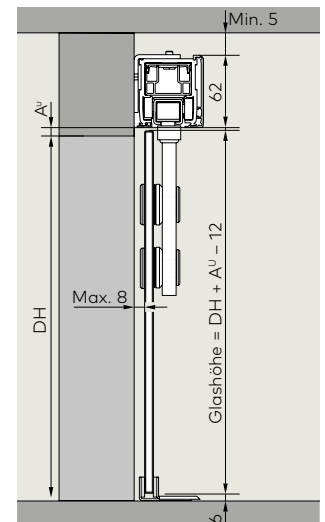
**Holztür/Rahmentür**  
(Auf-Wand-Montage)



**Glastür/Glashalteschiene**  
(Auf-Wand-Montage)



**Glastür/MANET Glashalter**  
(Auf-Wand-Montage)



	LV1	LV2	LV3	LV1	LV2	LV3	LV1	LV2	LV3
<b>A. Türenkits</b>									
E6/C0		84000071							
Design Niro matt				840000-79	-80	-81			84000078
Edelstahl				840000-82	-83	-84			84000077
									84000072
<b>B. Verkleidungs- und Befestigungskit</b>									
E6/C0	8400005-1	-2	-3	8400005-1	-2	-3	8400006-1	-2	-3
Design Niro matt	8400005-4	-5	-6	8400005-4	-5	-6	8400006-4	-5	-6
Zubehör Futterplatte, wenn AW = 3 bis 15 mm	8402012-4	-5	-6	8402012-4	-5	-6	8402012-4	-5	-6
<b>C. CS 80 MAGNEO Antrieb</b>	8401000-1	-2	-3	8401000-1	-2	-3	8401000-1	-2	-3
<b>D. Verkleidungs- und Befestigungsprofile</b>									
<b>Abdeckprofil für Glasbefestigungssystem 62 mm</b>									
E6/C0									
Design Niro matt									
<b>Abdeckprofil für Glasbefestigungssystem 75 mm</b>									
E6/C0									
Design Niro matt									
<b>Innenverkleidungsprofil für Glasbefestigungssystem 62 mm</b>									
E6/C0									
Design Niro matt									
<b>Innenverkleidungsprofil für Glasbefestigungssystem 75 mm</b>									
E6/C0									
Design Niro matt									
<b>Halteprofil für Glasbefestigungssystem</b>									
<b>Set Auf-Glas-Montage</b>									
E6/C0									
Design Niro matt									

Weiteres Zubehör und weitere Artikelnummern siehe Seite 22 \* Planung und Montage nur durch einen Fachbetrieb.



### CS 80 MAGNEO ist ein Baukastensystem

Stellen Sie nach Ihrem Montagewunsch Ihre Systemkomponenten zusammen: CS 80 MAGNEO Antrieb plus Türenkit und bei Auf-Wand-Montagen plus Verkleidungs- und Befestigungskit. Bei einigen Systemkomponenten müssen Sie die richtige Längenvariante LV1-LV3 auswählen. Die Tabelle zeigt Ihnen die benötigten Systemkomponenten bzw. Kits für jede Montagevariante. Bitte notieren Sie die Artikelnummern in der nebenstehenden Bestellhilfe.

Es gibt drei Längenvarianten für den CS 80 MAGNEO Antrieb, das Befestigungs- und Verkleidungskit sowie das Türenkit mit Glashalteschiene. Die Längenvarianten werden über den Fahrweg ermittelt:

**LV1** bei einem Fahrweg F bis 875 mm

**LV2** bei einem Fahrweg F bis 1.000 mm

**LV3** bei einem Fahrweg F bis 1.125 mm

**Fahrweg F = Durchgangsbreite DB + Türflügelüberstand A<sup>B</sup>**

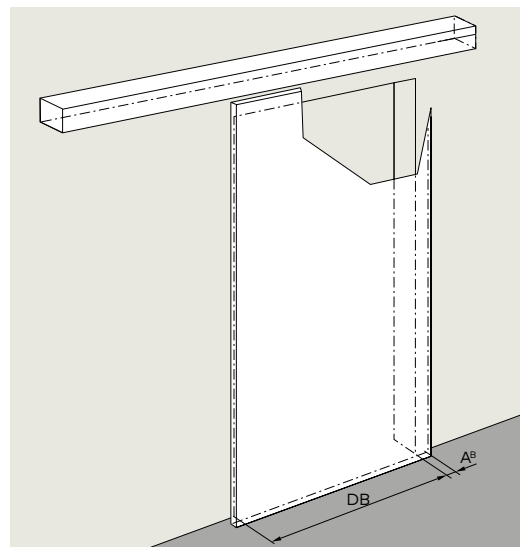
DB =

A<sup>B</sup> =

F =

LV1  LV2  LV3

### Fahrweg Auf-Wand-Montage



## Diese Zahlen sollten sich Glaser und Schreiner merken

### So bestellen Sie den Türflügel

Der Türflügel ist keine Systemkomponente des CS 80 MAGNEO Baukastensystems und kann bei einem Glaser oder Schreiner bestellt werden.

- Die **Türflügelbreite** kann in Breiten von 780 bis max. 1.190 mm frei gewählt werden. Der Türflügelüberstand (A<sup>B</sup>) darf jedoch nicht grösser als 65 mm sein (siehe Seite 10).

Türflügel für die Glasklemmschiene dürfen folgende Glasbreiten nicht überschreiten:

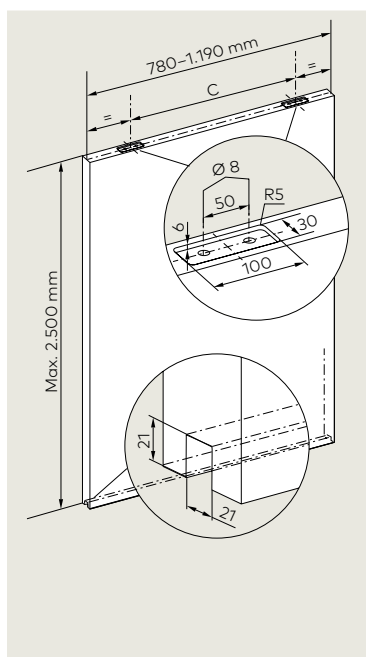
**LV1:** 936 mm

**LV2:** 1.061 mm

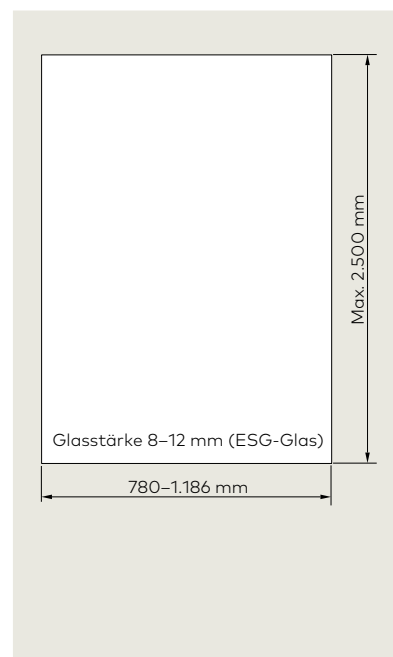
**LV3:** 1.186 mm

- Die **Türflügelhöhe** ist frei wählbar (max. 2.500 mm) und ergibt sich aus der Montagehöhe des Antriebes.
- Glastürflügel** müssen aus Sicherheitsglas gefertigt sein und alle Glaskanten müssen geschliffen sein.
- Das **Türflügelgewicht** kann 20 bis 80 kg betragen.
- Bei Holztürflügeln und Glastüren mit MANET Glashaltern müssen Bohrungen und Aussparungen am Türblatt vor der Montage erfolgen. Das benötigte **C-Mass** ergibt sich aus der Längenvariante LV des Antriebes:
  - LV1:** C = 575 mm
  - LV2:** C = 700 mm
  - LV3:** C = 825 mm

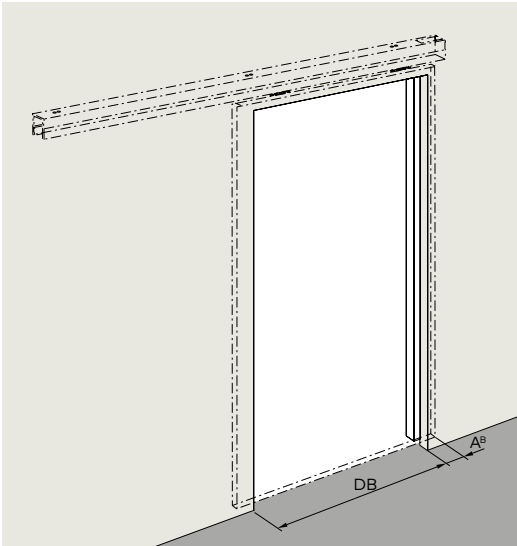
### Vorbereitung Holztürflügel



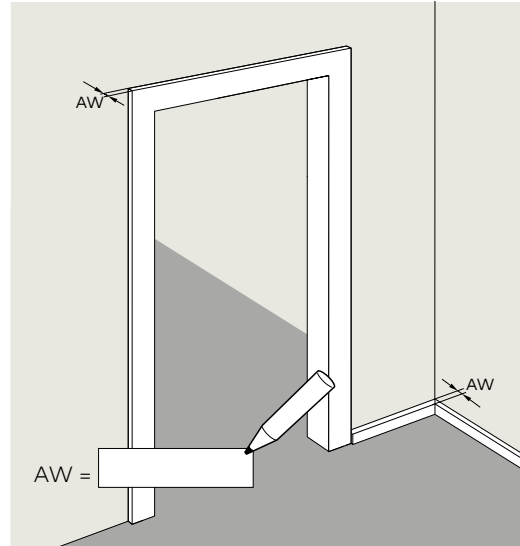
### Glasscheibe bei Glashalteschiene



### Fahrtweg In-Wand-Montage



### Bestimmung maximales AW-Mass

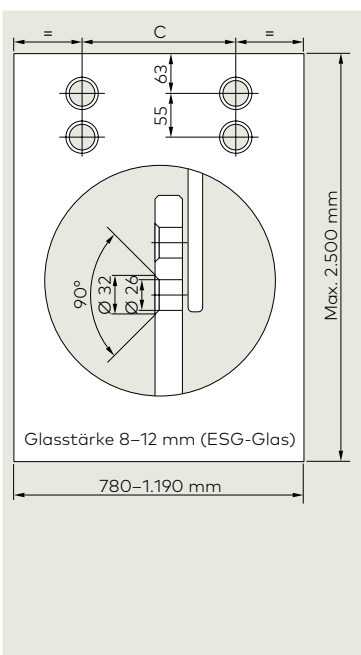


### CS 80 MAGNEO: Betreiberrisiken und Risikobewertung

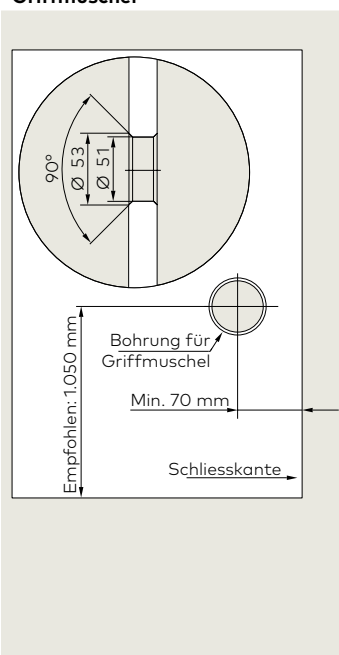
Bei automatischen Türen können Quetsch-, Scher-, Stoss- und Einzugsgefahren nicht ausgeschlossen werden. Der CS 80 MAGNEO erfüllt im Auslieferungszustand Low-Energy-Betrieb die Anforderung einer Niedrigenergieanwendung im Sinne der DIN 18650 und EN 16005. Durch die Einhaltung der Vorgaben, wie reduzierte Fahrgeschwindigkeiten und Berührkräfte, wird generell eine hohe Sicherheit der Anwendung realisiert und eine Absicherung mit Sensoren kann in der Regel entfallen.

Je nach Ermessen des Betreibers oder Errichters, räumlichen Gegebenheiten und der Nutzergruppen der Tür kann der Einsatz von Sicherheitssensoren auch im Low-Energy-Betrieb sinnvoll sein. So z. B. im Zusammenhang mit Kindern oder älteren Personen. Zu diesem Zweck ist die Durchführung einer Risikobewertung durch einen Fachbetrieb bei der Planung und Inbetriebnahme der Türanlage notwendig. Ob tatsächlich eine Schutzeinrichtung angebracht wird, liegt im Ermessen des Betreibers. Im Full-Energy-Betrieb kann der Einsatz von Sicherheitssensoren je nach Risikobewertung erforderlich sein.

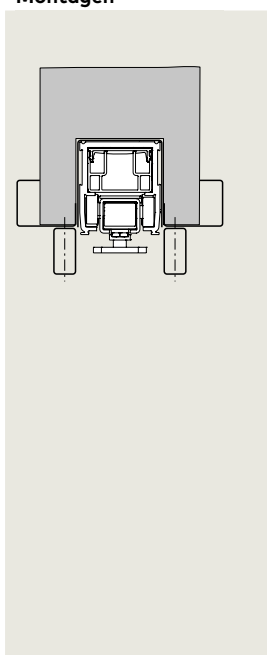
### Vorbereitung Glasflügel MANET



### Vorbereitung Zubehör Griffmuschel



### Tipp für In-Wand-Montagen



Wir empfehlen, die Aufhängung des Türflügels am CS 80 MAGNEO Antrieb mit Leisten zu verschatten. So ist ein einfacher Zugriff auf den Antrieb auch nach dem Verschliessen der Wand gegeben.

## Einfache Planung für 2-flügelige Anlagen



Mit der 2-flügeligen CS 80 MAGNEO Anlage lassen sich Durchgangsbreiten (DB) von min. 1.500 mm bis max. 2.250 mm realisieren.

- LV1:** DB = 1.500 mm bis 1.750 mm  
**LV2:** DB = 1.750 mm bis 2.000 mm  
**LV3:** DB = 2.000 mm bis 2.250 mm

### Antriebslänge und Fahrweg

Die Länge des CS 80 MAGNEO Antriebs bemisst sich nach dem Weg, den die Tür zum Schliessen bzw. Öffnen fährt – dem Fahrweg F. Bei der 2-flügeligen Version bezeichnet der Fahrweg F den Fahrweg eines Türflügels.

Fahrweg je Türflügel:

Fahrweg F = Durchgangsbreite DB/2

### Längenvarianten LV1 bis 3

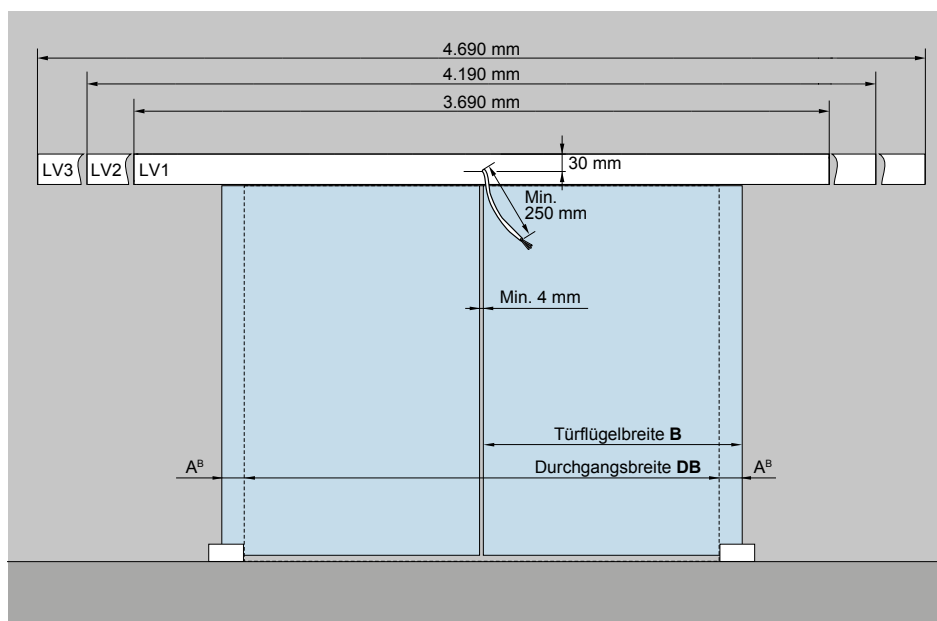
Drei Längenvarianten des CS 80 MAGNEO Antriebs stehen zur Wahl:

- LV1** bei einem Fahrweg F von 750 bis 875 mm je Türflügel  
**LV2** bei einem Fahrweg F von 875 bis 1.000 mm je Türflügel  
**LV3** bei einem Fahrweg F von 1.000 bis 1.125 mm je Türflügel

### A<sup>B</sup> = Türflügelüberstand

Der Türflügelüberstand kann zwischen 40 und 65 mm frei gewählt werden.

### Platzbedarf des Antriebs inkl. der Verkleidung + Endkappen

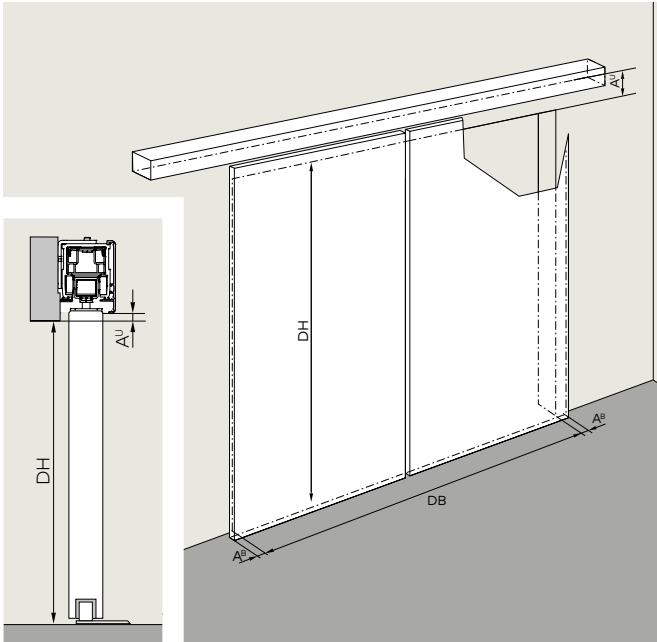


Die Abbildung zeigt eine 2-flügelige Anlage, die Stromzuführung (Netzanschluss 3 x 1,5 mm<sup>2</sup>) erfolgt mittig zwischen den Antrieben.



# Mit den richtigen Massen zum Ziel

## Auf-Wand-Montage



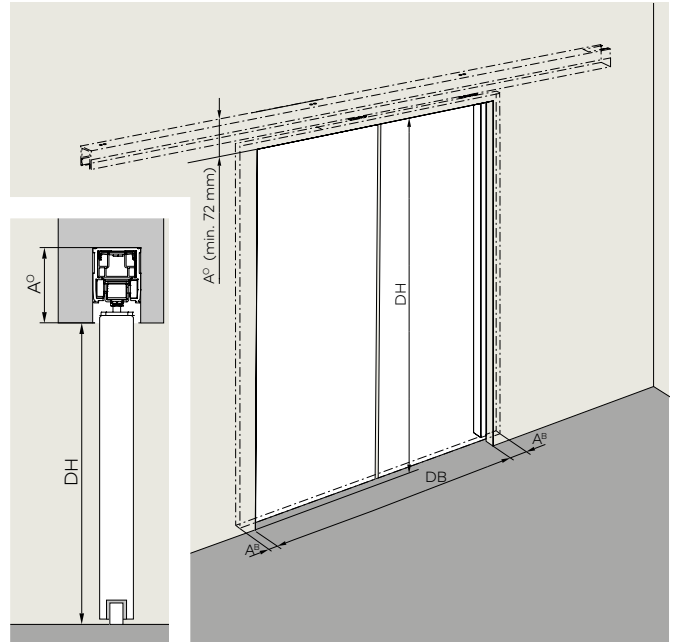
### Stromzuführung

Die Stromzuführung (Netzanschluss) wird mittig zwischen den beiden CS 80 MAGNEO Antrieben positioniert. Dabei sollte das aus der Wand führende Kabel mindestens 250 mm lang sein. Siehe Abbildung Seite 16 unten.

### A<sup>U</sup> = Unterkante Antrieb

A<sup>U</sup> ist der Abstand zwischen der Unterkante des CS 80 MAGNEO und dem Durchgang. Das Mass kann dabei frei gewählt werden. Bei der Planung einer Auf-Wand-Montage des CS 80 MAGNEO wird dieses Mass benötigt.

## In-Wand-Montage



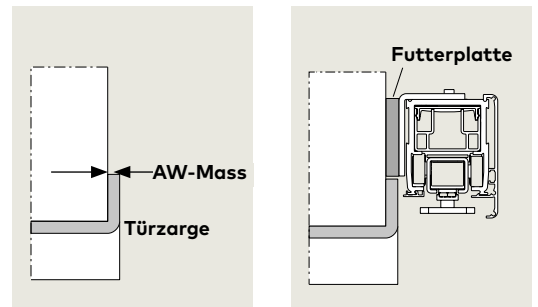
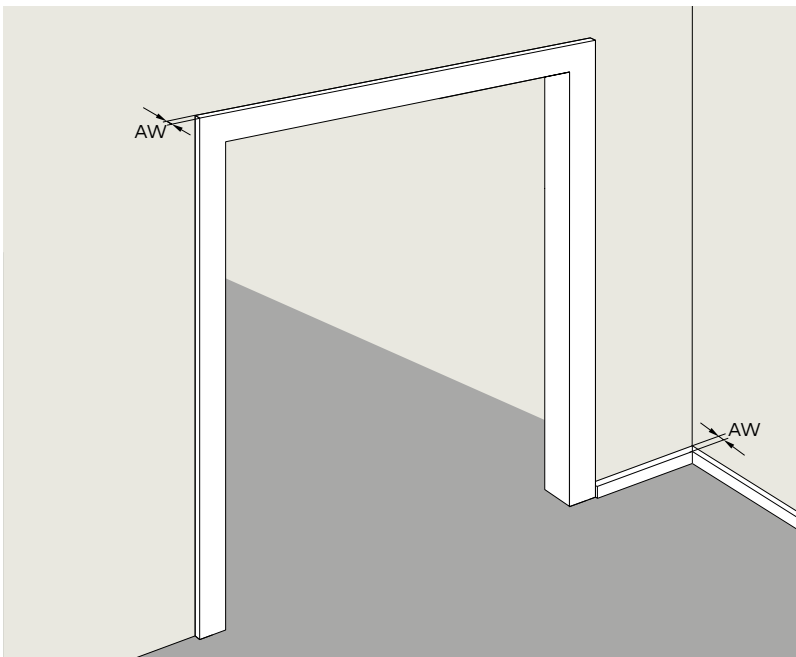
### DH und DB

Die Durchgangshöhe DH und die Durchgangsbreite DB müssen für die Planung einer CS 80 MAGNEO Automatik-schiebetür ausgemessen werden.

### A<sup>O</sup> = Oberkante Antrieb

A<sup>O</sup> bezeichnet den Abstand zwischen der Oberkante des Antriebs und dem Durchgang. Das Mass kann frei gewählt werden. Bei der Planung einer In-Wand-Montage des CS 80 MAGNEO wird dieses Mass benötigt.

## CS 80 MAGNEO bei Türzargen- oder Fussleistenüberstand zur Wand (AW-Mass)



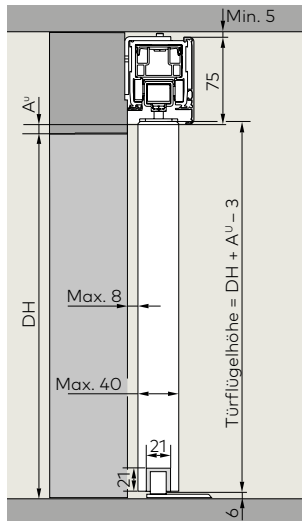
Türzarge (Türrahmen) oder Fussleiste vor Ort?  
 Wenn ja, wie gross ist der grösste Abstand zwischen Rahmen/Leiste und der Wandoberfläche (AW)?  
 Wenn Abstand AW grösser als 3 mm ist, muss der CS 80 MAGNEO Antrieb bauseits unterfüttert werden.

## Welche Systemkomponenten benötigen Sie für 2-flügelige Anlagen?

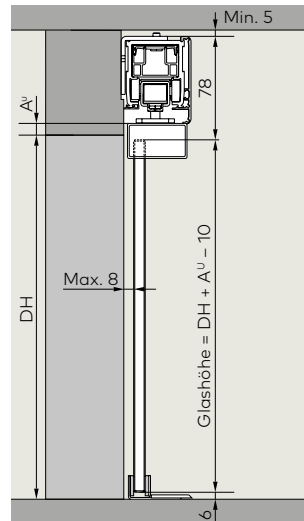
Die Planung einer CS 80 MAGNEO Automattür kann z. B. vom Türflügel ausgehen, um ein schönes Bild mit dem Durchgang zu erzielen oder einen vorhandenen Türflügel zu nutzen.

Oftmals ist es hilfreich, die Antriebsbefestigungspunkte in den Mittelpunkt der Planung zu setzen, da die bauseitigen Befestigungsmöglichkeiten begrenzt sind.

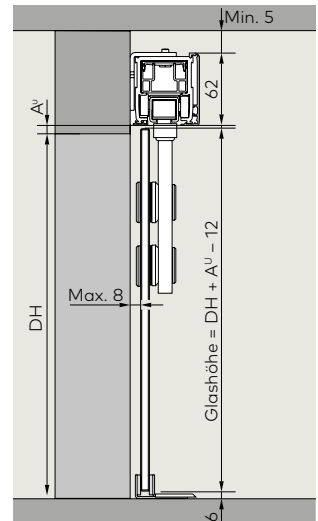
**Holztür/Rahmentür**  
(Auf-Wand-Montage)



**Glastür/Glashalteschiene**  
(Auf-Wand-Montage)



**Glastür/MANET Glashalter**  
(Auf-Wand-Montage)



	LV1	LV2	LV3	LV1	LV2	LV3	LV1	LV2	LV3
<b>A. Türenkits<sup>2)</sup></b>		84000071							
E6/CO				840000-79	-80	-81			84000078
Design Niro matt				840000-82	-83	-84			84000077
Edelstahl									84000072
<b>B. Verkleidungs- und Befestigungskit</b>									
Sync-Kit		84020131			84020131				84020131
Montagewinkel E6/CO		84000067			84000067				84000067
Montagewinkel Niro matt		84000068			84000068				84000068
Innenverkleidung 62/75 mm E6/CO		34003005120			34003005120				34003105120
Innenverkleidung 62/75 mm Design Niro matt		34003007120			34003007120				34003107120
<b>C. CS 80 MAGNEO Antrieb<sup>2)</sup></b>	8401000-1	-2	-3	8401000-1	-2	-3	8401000-1	-2	-3
<b>D. Verkleidungs- und Befestigungsprofile</b>									
<b>Abdeckprofil für Glasbefestigungssystem 62 mm</b>									
E6/CO									
Design Niro matt									
<b>Abdeckprofil für Glasbefestigungssystem 75 mm</b>									
E6/CO									
Design Niro matt									
<b>Halteprofil für Glasbefestigungssystem</b>									
<b>Set Auf-Glas-Montage<sup>2)</sup></b>									
E6/CO									
Design Niro matt									

Weiteres Zubehör und weitere Artikelnummern siehe Seite 25

\* Planung und Montage nur durch einen Fachbetrieb. \*\* Jeweils 2 x bestellen für 2-flügelige Anlagen.

**Glastür/Glashalteschiene**  
(Auf-Glaswand-Montage)\*



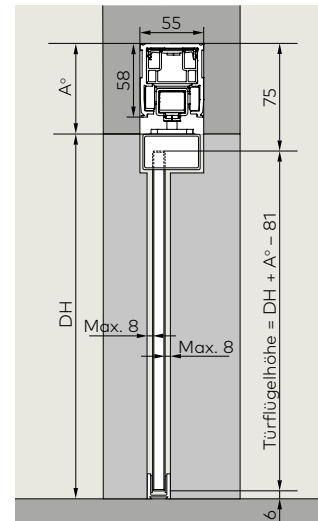
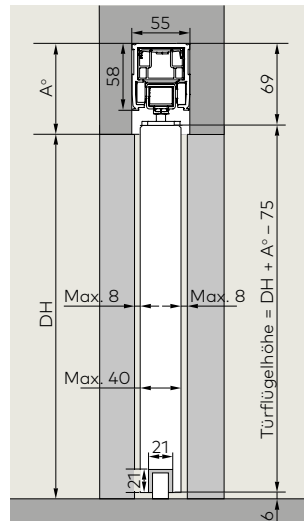
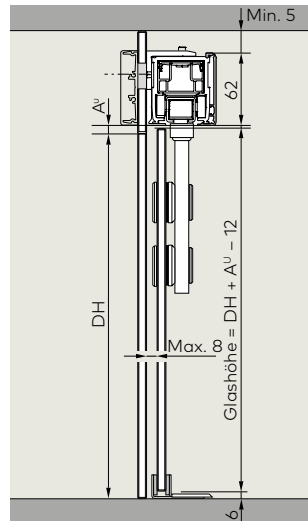
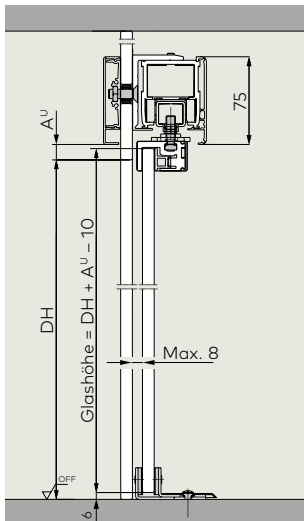
**Glastür/MANET Glashalter**  
(Auf-Glaswand-Montage)\*



**Holzür/Rahmentür**  
(In-Wand-Montage)



**Glastür/Glashalteschiene**  
(In-Wand-Montage)



LV1	LV2	LV3	LV1	LV2	LV3	LV1	LV2	LV3	LV1	LV2	LV3
840000-79	-80	-81	84000078			84000071			840000-79	-80	-81
840000-82	-83	-84	84000077						840000-82	-83	-84
			84000072								
84020131			84020131			84020131			84020131		
84000067			84000067								
84000068			84000068								
34003005120			34003105120								
34003007120			34003107120								
8401000-1	-2	-3	8401000-1	-2	-3	8401000-1	-2	-3	8401000-1	-2	-3
			34002902120								
			34002903120								
34005102120											
34005103120											
34002801120			34002801120								
84020006			84020006								
84020007			84020007								

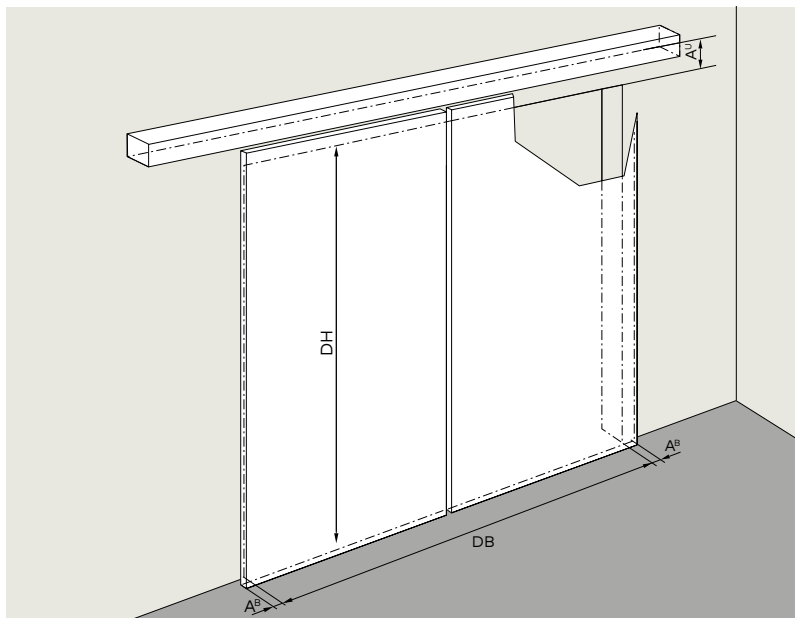
### CS 80 MAGNEO ist ein Baukastensystem

Stellen Sie nach Ihrem Montagewunsch Ihre Systemkomponenten zusammen: CS 80 MAGNEO Antrieb plus Türenkit und bei Auf-Wand-Montagen plus Verkleidungs- und Befestigungskit. Bei einigen Systemkomponenten müssen Sie die richtige Längenvariante LV1–LV3 auswählen. Die Tabelle zeigt Ihnen die benötigten Systemkomponenten bzw. Kits für jede Montagevariante. Bitte notieren Sie die Artikelnummern in der nebenstehenden Bestellhilfe.

Es gibt drei Längenvarianten für den CS 80 MAGNEO Antrieb, das Befestigungs- und Verkleidungskit sowie das Türenkit mit Glashalteschiene. Die Längenvarianten werden über die Durchgangsbreite ermittelt:

- LV1:** DB = 1.500 mm bis 1.750 mm  
**LV2:** DB = 1.750 mm bis 2.000 mm  
**LV3:** DB = 2.000 mm bis 2.250 mm

### Fahrweg Auf-Wand-Montage



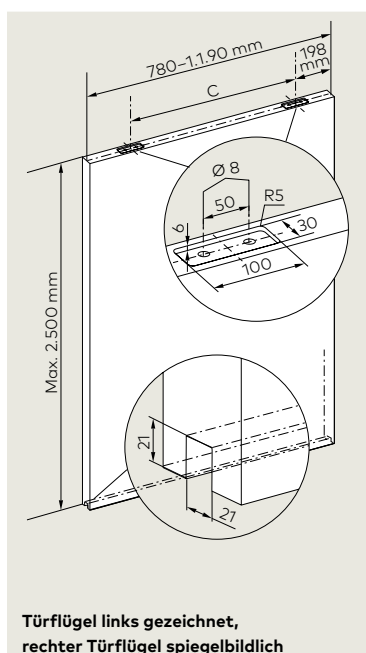
## Diese Zahlen sollten sich Glaser und Schreiner merken

### So bestellen Sie den Türflügel

Der Türflügel ist keine Systemkomponente des CS 80 MAGNEO Baukastensystems und kann bei einem Glaser oder Schreiner bestellt werden.

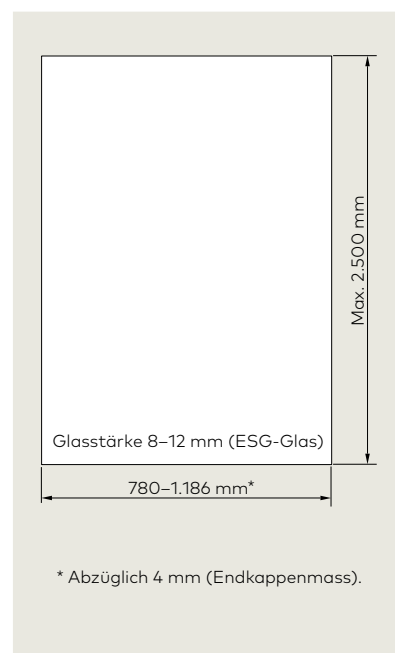
- Die **Türflügelbreite** kann in Breiten von 780 bis max. 1.190 mm frei gewählt werden. Der Türflügelüberstand ( $A^B$ ) darf jedoch nicht grösser als 65 mm sein (siehe Seite 16).  
Türflügel für die Glasklemmschiene dürfen folgende Glasbreiten nicht überschreiten:  
**LV1:** 936 mm  
**LV2:** 1.061 mm  
**LV3:** 1.186 mm
- Die **Türflügelhöhe** ist frei wählbar (max. 2.500 mm) und ergibt sich aus der Montagehöhe des Antriebes.
- Glastürflügel** müssen aus Sicherheitsglas gefertigt sein und alle Glaskanten müssen geschliffen sein.
- Das **Türflügelgewicht** kann 20 bis 80 kg betragen.
- Bei Holzflügeln und Glastüren mit MANET Glashaltern müssen Bohrungen und Aussparungen am Türblatt vor der Montage erfolgen. Das benötigte **C-Mass** ergibt sich aus der Längenvariante LV des Antriebes:  
**LV1:** C = 575 mm  
**LV2:** C = 700 mm  
**LV3:** C = 825 mm

### Vorbereitung Holzflügel



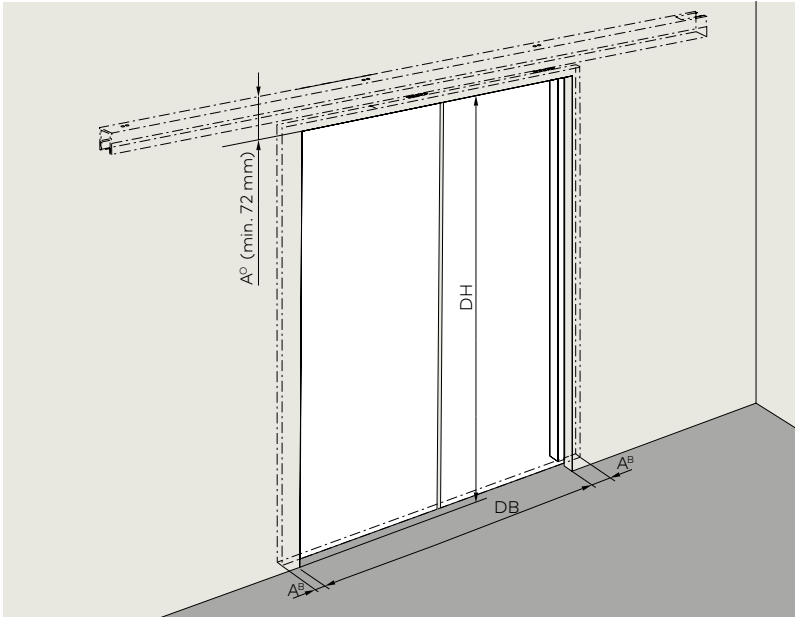
Türflügel links gezeichnet,  
rechter Türflügel spiegelbildlich

### Glasscheibe bei Glashalteschiene



\* Abzüglich 4 mm (Endkappenmass).

### Fahrweg In-Wand-Montage

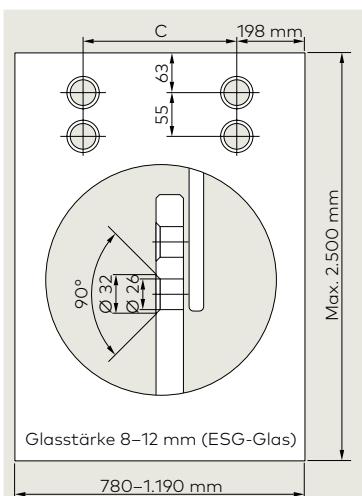


### CS 80 MAGNEO: Betreiberrisiken und Risikobewertung

Bei automatischen Türen können Quetsch-, Scher-, Stoss- und Einzugsgefahren nicht ausgeschlossen werden. Der CS 80 MAGNEO erfüllt im Auslieferungszustand Low-Energy-Betrieb die Anforderung einer Niedrigenergieanwendung im Sinne der DIN 18650 und EN 16005. Durch die Einhaltung der Vorgaben, wie reduzierte Fahrgeschwindigkeiten und Berührkräfte, wird generell eine hohe Sicherheit der Anwendung realisiert und eine Absicherung mit Sensoren kann in der Regel entfallen.

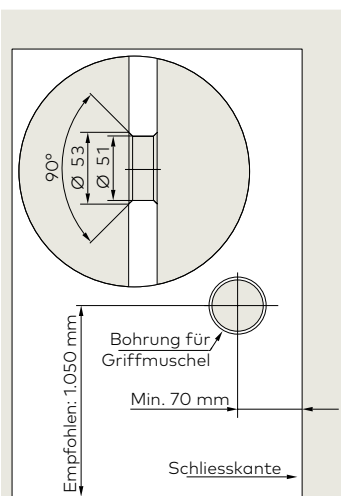
Je nach Ermessen des Betreibers oder Errichters, räumlichen Gegebenheiten und der Nutzergruppen der Tür kann der Einsatz von Sicherheitssensoren auch im Low-Energy-Betrieb sinnvoll sein. So z. B. im Zusammenhang mit Kindern oder älteren Personen. Zu diesem Zweck ist die Durchführung einer Risikobewertung durch einen Fachbetrieb bei der Planung und Inbetriebnahme der Türanlage notwendig. Ob tatsächlich eine Schutzeinrichtung angebracht wird, liegt im Ermessen des Betreibers. Im Full-Energy-Betrieb kann der Einsatz von Sicherheitssensorik je nach Risikobewertung erforderlich sein.

### Vorbereitung Glasflügel MANET

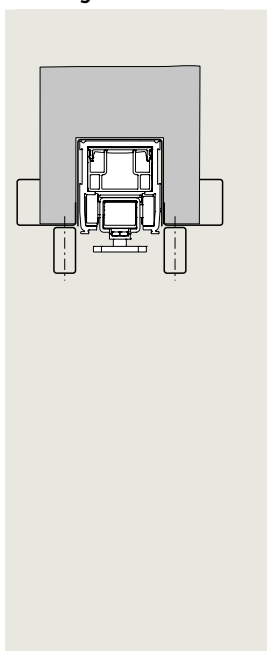


Türflügel links gezeichnet,  
rechter Türflügel spiegelbildlich

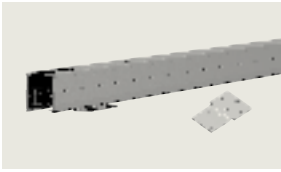
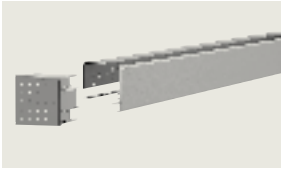
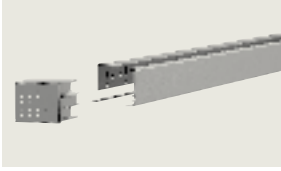
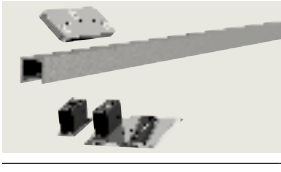

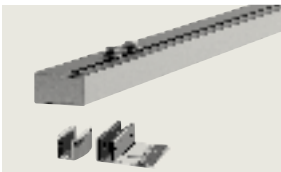
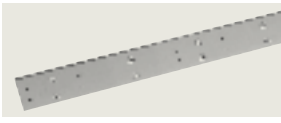

### Vorbereitung Zubehör Griffmuschel



### Tipp für In-Wand-Montagen






Wir empfehlen, die Aufhängung des Türflügels am CS 80 MAGNEO Antrieb mit Leisten zu verschatten. So ist ein einfacher Zugriff auf den Antrieb auch nach dem Verschliessen der Wand gegeben.

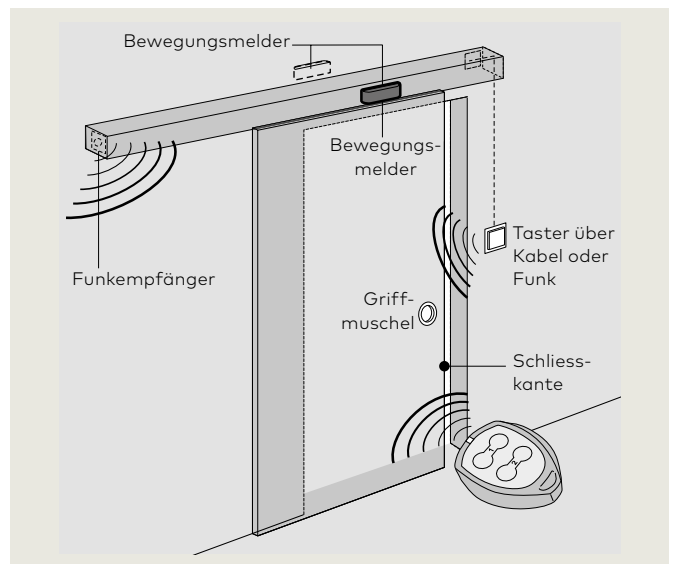
dormakaba Systemkomponenten des Baukastensystems	Bestell-Nr.	Profile in Lagerlängen 5.700 mm	Bestell-Nr.
	<b>CS 80 MAGNEO Antrieb</b> inkl. Set In-Wand-Montage		
	<b>LV1</b>	84010001	Roh 34002701120
	<b>LV2</b>	84010002	E6/C0 34002702120
	<b>LV3</b>	84010003	Design Niro matt 34002703120
	USA-Version mit UL-Zulassung (115 V, 60 Hz)		
	<b>LV1</b>	84010004	
	<b>Verkleidungs- und Befestigungskit für Holzflügel und Glashalteschiene</b> E6/C0		
	<b>LV1</b>	84000051	Roh 34005101120
	<b>LV2</b>	84000052	E6/C0 34005102120
	<b>LV3</b>	84000053	Design Niro matt 34005103120
	Design Niro matt		
	<b>LV1</b>	84000054	
	<b>Verkleidungs- und Befestigungskit für MANET</b> E6/C0		
	<b>LV1</b>	84000061	Roh 34005101120
	<b>LV2</b>	84000062	E6/C0 34005102120
	<b>LV3</b>	84000063	Design Niro matt 34005103120
	Design Niro matt		
	<b>LV1</b>	84000064	
	<b>Türenkit Holzflügel</b> inkl. Bodenführungen		
		84000071	
	<b>Türenkit MANET</b> inkl. Bodenführungen		
	E6/C0	84000078	
	Design Niro matt	84000077	
	Edelstahl	84000072	
	<b>Türenkit Glashalteschiene</b> inkl. Bodenführungen		
	E6/C0		
	<b>LV1</b>	84000079	Roh 84020070
	<b>LV2</b>	84000080	E6/C0 84020071
	<b>LV3</b>	84000081	Design Niro matt 84020072
	Design Niro matt		
	<b>LV1</b>	84000082	
	<b>LV2</b>	84000083	
<b>LV3</b>	84000084		
	<b>Futterplatte für 1-flügelige Anlagen</b>		
	<b>LV1</b>	84020124	
	<b>LV2</b>	84020125	
	<b>LV3</b>	84020126	
	<b>Griffmuschel für Holz- oder Glastüren</b>		
	Edelstahl	84020100	
	E6/C0	84020101	
	Design Niro matt	84020102	
		<b>Montageprofil für Glas- befestigungssystem</b>	
		<b>Halteprofil für Glasbefestigungssystem</b>	34002801120
		<b>Abdeckprofil für Glas- befestigungssystem 62 mm (MANET)</b>	Roh 34002901120 E6/C0 34002902120 Design Niro matt 34002903120
		<b>Abdeckprofil für Glas- befestigungssystem 75 mm (Glashalteschiene)</b>	Roh 34005101120 E6/C0 34005102120 Design Niro matt 34005103120
		<b>Innenverkleidung 75 mm, 5.700 mm lang</b>	Roh 34003006120 E6/C0 34003005120 Design Niro matt 34003007120
		<b>Innenverkleidung 62 mm, 5.700 mm lang</b>	Roh 34003106120 E6/C0 34003105120 Design Niro matt 34003107120
		<b>Abstandsprofil</b>	34003401120
		<b>Antriebsprofil</b>	34002502120
		<b>Zubehör für Antrieb und Türflügel</b>	<b>Bestell-Nr.</b>
		<b>Set In-Wand-Montage</b>	84020002
		<b>Set Auf-Wand-Montage</b>	LV1 84020003 LV2 84020004 LV3 84020005
		<b>Set Auf-Glas-Montage</b>	E6/C0 84020006 Design Niro matt 84020007
		<b>Netzkabel für</b>	
		Deutschland 230 V	84020040
		UK 230 V	84020041
		USA 115 V	84020042
		Italien 230 V	84020043
		Dänemark 230 V	84020044
		Schweiz 230 V	84020045
		Australien 230 V	84020046
		Südafrika 230 V	84020047
		<b>Endkappen</b>	
		Höhe 62 mm	Roh 84020070 E6/C0 84020071 Design Niro matt 84020072
		Höhe 75 mm	Roh 84020073 E6/C0 84020074 Design Niro matt 84020075

	<b>Bestell-Nr.</b>
<b>Set Abdeckprofil Wandanschluss</b>	84020090
<b>Führungsschiene Holzflügel 1.125 mm</b>	84020112
<b>Bodenführung In-Wand-Montage</b>	
für Holzflügel	84020123
für Glasflügel	80731600099
<b>CS 80 MAGNEO Verriegelung</b>	84020130
<b>Bodengleiter auf Platte (Rahmen)</b>	92212001
<b>Bodenführung aussen geführt (Glas)</b>	33438001150

<b>Zusatzartikel für 2-flügelige Anlagen</b>	<b>Bestell-Nr.</b>
<b>Sync-Kit</b>	84020131
<b>Montagewinkel 4.600 mm</b>	
E6/CO	84000067
Design Niro matt	84000068

<b>Taster und Programmschalter</b>	<b>Bestell-Nr.</b>
	<b>Unterputztaster, weiss, System 55</b> 19144701170
	<b>Programmschalter EPS-S3</b> 16605501150
	<b>Interner Programmschalter</b> 16610601175 (ohne Abbildung)

<b>Rahmenprogramm für die Systemkomponenten</b>	<b>Bestell-Nr.</b>
	<b>Abdeckrahmen 1-fach</b> 05214233332
	<b>Abdeckrahmen 2-fach</b> 05214333332
	<b>Abdeckrahmen 3-fach</b> 05214433332
	<b>Abdeckrahmen 4-fach</b> 05214533332



#### **Komfortschalter mit BRC-Funktechnik** **Bestell-Nr.**

	<b>Empfänger BRC-R</b>	29302002
<b>Zusatzset Funktaster</b>		84020081
(wird bei Funktechnik immer benötigt, ohne Abbildung)		
	<b>Handsender BRC-H</b>	29304001
	<b>Flächentaster BRC-W</b>	29301005

#### **Aktiv-Infrarotmelder** **Bestell-Nr.**

	<b>Kombinationssensor IXIO-DT1</b>	
	Schwarz	86800001
	Silber	86800002
	<b>Kombinationssensor IXIO-DT3</b>	
	Schwarz	86800004
	Silber	86800005
	Weiss	86800006
	<b>Absicherungsvorhang IXIO-ST</b>	
	Schwarz	86800010
	Silber	86800011
	Weiss	86800012

# Vier Schritte zur Tür – ab dann geht es automatisch

---

## 1. Messen

Messen Sie den Durchgang und die bauseitigen Masse vor Ort aus.

---

## 2. Planen

Legen Sie die Grösse des/der geplanten Türflügels/Tür, die benötigte Längenvariante und die Position des CS 80 MAGNEO fest. Die Informationen auf den Seiten 8 bis 11 (für einflügelige Versionen) sowie 17 bis 19 (für zweiflügelige Versionen) dieser Broschüre helfen Ihnen dabei.

---

## 3. Systemkomponenten auswählen

CS 80 MAGNEO ist ein Baukastensystem. Die Tabelle auf den Seiten 12 bis 13 (für einflügelige Versionen) sowie 18 bis 19 (für zweiflügelige Versionen) zeigt Ihnen die benötigten Systemkomponenten für jede Montagevariante. Notieren Sie die Artikelnummern im praktischen Formular auf der Rückseite.

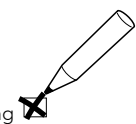
---

## 4. Systemkomponenten und Türflügel bestellen

Die Bauteile für Ihren CS 80 MAGNEO bestellen Sie bei Ihrem dormakaba Fachhändler. Den passenden Türflügel erhalten Sie bei einem Glaser oder Schreiner Ihrer Wahl. Die technischen Vorgaben für den Türflügel auf den Seiten 14 bis 15 (für einflügelige Versionen) sowie 20 bis 21 (für zweiflügelige Versionen) helfen Ihnen bei der richtigen Bestellung.



# Hilfe für die Planung



## 1. Wie soll der Antrieb mit Strom versorgt werden?

- Die Stromzuführung soll direkt (Unterputz) erfolgen..... Serienausstattung
- Über Netzkabel 230 V.....

## 2. Wie soll die Tür geöffnet und geschlossen werden?

- Automatisches Öffnen durch Anschieben des Türflügels von Hand (Push&Go)..... Serienausstattung
- Griffmuschel für Türblatt (bei Push&Go empfohlen).....
- Automatisches Schliessen nach Zeit (einstellbar)..... Serienausstattung
- Manuelles Öffnen und Schliessen (z. B. bei Stromausfall)..... Serienausstattung
- Automatisches Öffnen durch Taster an der Wand
- a. Über Kabel mit dem CS 80 MAGNEO verbunden.....
- b. Über Funktechnik mit dem CS 80 MAGNEO verbunden.....
- Automatisches Öffnen über Bewegungssensor innen.....
- Automatisches Öffnen über Bewegungssensor aussen.....
- Automatisches Öffnen durch Funkhandsender.....

## 3. Wie sollen die Türprogramme/Funktionen (Aus, Automatik, Dauerauf) eingestellt werden?

- Über internen Programmschalter an der Endkappe (nur bei Auf-Wand-Montage möglich).....
- Funktion Dauerauf über manuellen Betrieb..... Serienausstattung

## 4. Wie soll die Tür abgesichert werden?

- Durch begrenzte Fahrgeschwindigkeiten und geringe Berührkräfte wird ein hohes Sicherheitslevel im serienmässigen Auslieferungszustand des CS 80 MAGNEO erreicht. Der Einsatz von zusätzlichen Sicherheitssensoren liegt im Ermessen des Betreibers, der anhand der räumlichen Gegebenheiten und der Nutzergruppen der Tür den Einsatz für sinnvoll erachten kann. Zum Beispiel im Zusammenhang mit Kindern oder älteren Personen. Zu diesem Zweck ist die Durchführung einer Risikobewertung durch einen Fachbetrieb bei der Planung der Türanlage notwendig.
- Berührungsempfindliche Schliesskantenabsicherung nach DIN 18650 und EN 16005, ANSI und BSI..... Serienausstattung
- Zusätzliche Sensorik (Installation nur durch Fachbetrieb).....

## 5. Wie ist die bauliche Situation am Einbauort?

- Messen Sie bitte die Durchgangsbreite DB..... Durchgangsbreite DB =  mm
- Messen Sie bitte die Durchgangshöhe DH..... Durchgangshöhe DH =  mm
- Gibt es Türrahmen oder Fussleisten vor Ort?
- Wenn ja, tragen Sie bitte das AW-Mass von Seite 11 ein..... AW =  mm

## 6. Legen Sie bitte den Abstand zwischen Türdurchgang und dem Antrieb fest:

- a. bei **Auf-Wand-Montagen** bis Unterkante Antrieb  $A^U$ ..... Abstand  $A^U$  =  mm
- b. bei **In-Wand-Montagen** bis Oberkante Antrieb  $A^O$ ..... Abstand  $A^O$  (min. 72 mm) =  mm

## 7. Wie gross soll der Türflügel sein bzw. ist der Türflügel?

### a. Sie wissen noch nicht, wie gross der Türflügel sein soll?

Dann ermitteln Sie die Türflügelgrösse in drei Schritten und tragen die Ergebnisse unten in die Felder ein.

a.1 Den Türflügelüberstand  $A^B$  können Sie frei wählen. Tragen Sie Ihre Wahl **unten** ein.

a.2 Errechnen Sie die Türflügelbreite  $B = DB + 2 \times A^B$ . Tragen Sie das Ergebnis **unten** ein.

a.3 Errechnen Sie die Türhöhe  $H$

bei einer

**Holzür**

**Auf-Wand-Montage**

$$H = DH + A^U - 3 \text{ mm}$$

**In-Wand-Montage**

$$H = DH + A^O - 75 \text{ mm}$$

**Glasscheibe für Glashalteschiene**

$$H = DH + A^U - 10 \text{ mm}$$

$$H = DH + A^O - 81 \text{ mm}$$

**Glasscheibe für MANET Glasbeschläge**

$$H = DH + A^U - 12 \text{ mm}$$

### b. Sie wissen schon, wie gross der Türflügel sein soll?

b.1 Tragen Sie bitte **unten** die Türflügelhöhe  $H$  und Türflügelbreite  $B$  ein.

b.2 Errechnen Sie den Türflügelüberstand  $A^B = (B - DB)/2$ . Tragen Sie das Ergebnis **unten** ein.

**Türbreite B (min. 780 mm, max. 1.190 mm) ..... =  mm**

**Türhöhe H (max. 3.000 mm) ..... =  mm**

**Türflügelüberstand  $A^B$  (max. 65 mm) ..... =  mm**

## 8. Welche Optik passt bei Auf-Wand-Montage zur Einrichtung?

- a. Eigene Wunschoberfläche (gegen Aufpreis).....
- b. dormakaba E6/CO passend zu allen Produkten der dormakaba GmbH.....
- c. Design Niro matt passend zu allen Produkten der dormakaba Glas GmbH.....

## 9. Verriegelung

## Notizen





**Türtechnik**



**Systemlösungen  
Zutritt und Zeit**



**Mechanische  
Schliesssysteme**



**Hotelzutrittssysteme**



**Automatische  
Türsysteme**



**Glassysteme**



**Hochsicherheits-  
schlösser**



**Services**

**dormakaba Deutschland GmbH**

DORMA Platz 1  
DE-58256 Ennepetal  
T +49 2333 793-0  
info.de@dormakaba.com  
www.dormakaba.de

**dormakaba Luxembourg SA**

Duchscherstrooss 50  
LU-6868 Wecker  
T +352 26710870  
info.lu@dormakaba.com  
www.dormakaba.lu

**dormakaba Austria GmbH**

Ulrich-Bremi-Strasse 2  
AT-3130 Herzogenburg  
T +43 2782 808-0  
office.at@dormakaba.com  
www.dormakaba.at

**dormakaba Schweiz AG**

Lerchentalstrasse 2a  
CH-9016 St. Gallen  
T +41 848 85 86 87  
info.ch@dormakaba.com  
www.dormakaba.ch