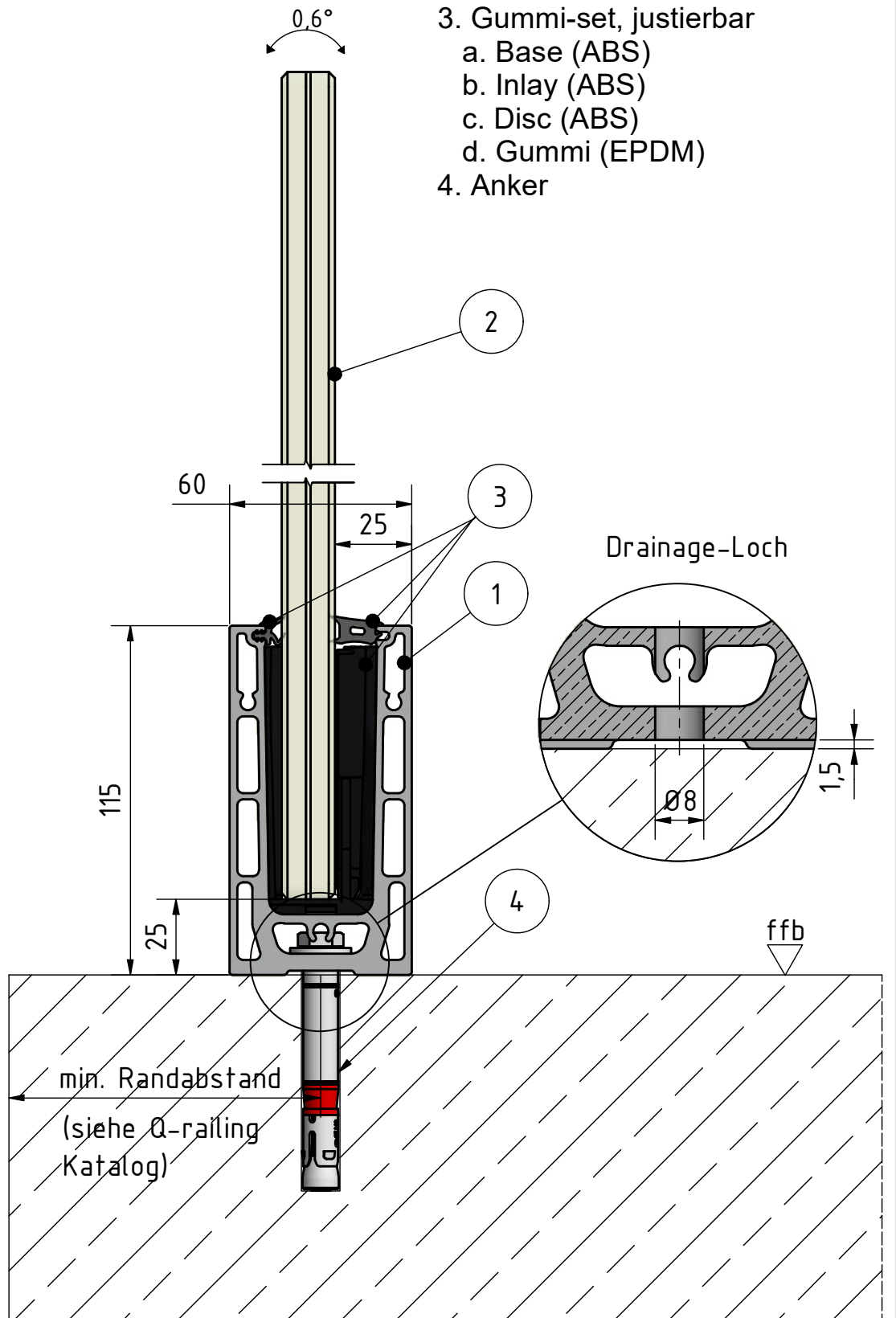


1. Bodenprofil (Easy Glass Smart)
2. Glas 12mm- 17,52mm
3. Gummi-set, justierbar
 - a. Base (ABS)
 - b. Inlay (ABS)
 - c. Disc (ABS)
 - d. Gummi (EPDM)
4. Anker



SYSTEM: Easy Glass Smart, adjustable

MODELL: 168210

BESCHREIBUNG: Bodenmontage

GEZEICHNET: AIG

DATUM: 02.08.2019

ZEICHNUNGS NR.: 168210-001_Easy Glass Smart Top,
adjustable

Diese Detailzeichnung gilt nur zur Orientierung. Die ausführende Firma bleibt verantwortlich für die fachgerechte Montage nach landesspezifischen Vorschriften und Richtlinien. Für weiteren Service nehmen Sie bitte Kontakt mit Ihrer nächstgelegenen Q-railing Niederlassung auf.

© Q-railing Europe GmbH & Co. KG

THE PREMIUM BRAND IN RAILING SYSTEMS | WWW.Q-RAILING.COM

Q-railing