

Montageanleitung Assembly Instructions



TYP Z-01 – 1847VA



TYP Z-03 – 1945VA



TYP Z-04 – 1955VA



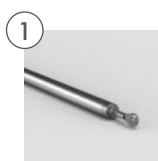
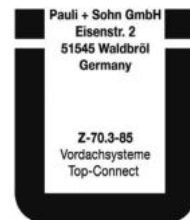
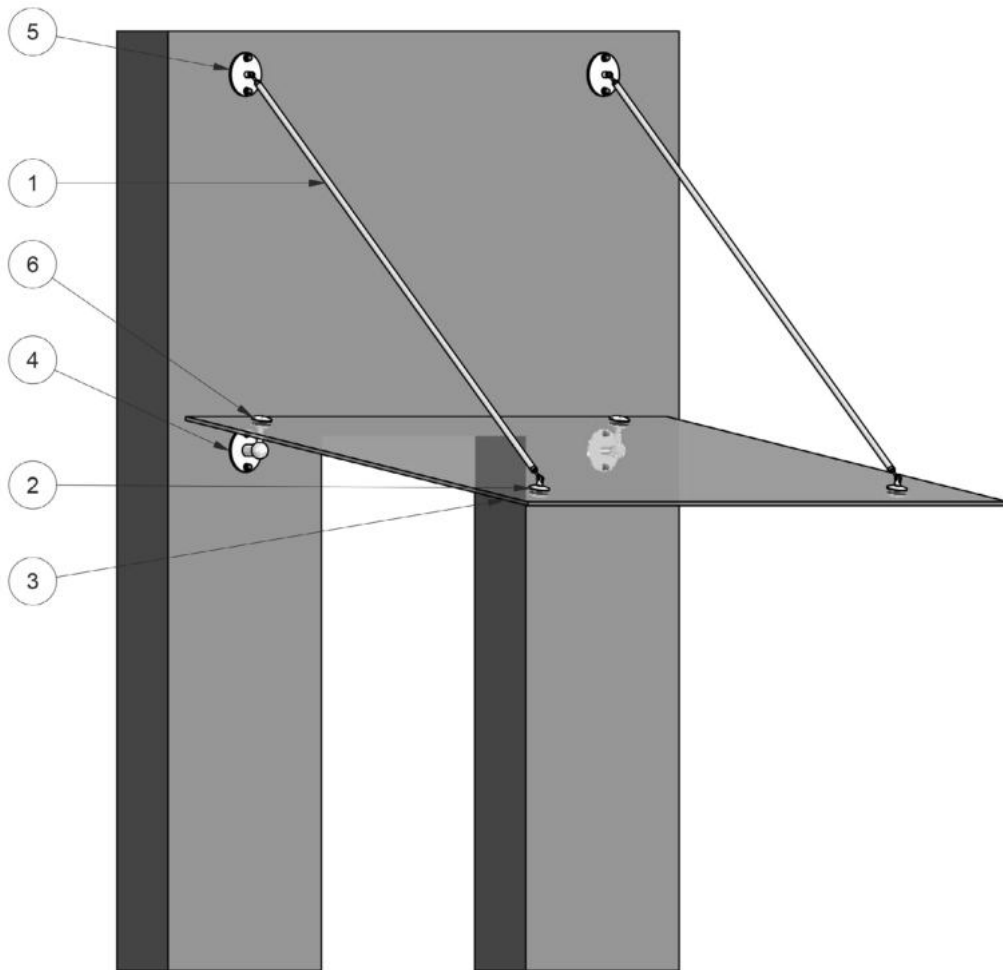
TYP Z-05 – 1965VA



TYP Z-07 – 1725VA

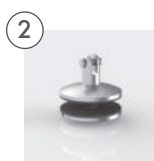
Vordachsysteme mit Zugstangen I

Canopy-Systems with connector rods



1 Stangenverbindung mit 2 Ösen
Rod connection with 2 eye links

1920VA



2 Punkthalter mit Gabel
Point fixture with fork

1927VA



3 Bitte AbZ beachten!
please see the national technical approval

VSG | LSG



4 Wandbefestigung
Wall mount

1940VA



1841VA



1942VA



1943VA



1722VA



5 Wand-Stangenverbindung
Wall rod connection

1910VA



1840VA



1912VA



1721VA



6 Punkthalter mit Öse
Point fixture with eye link

1926VA



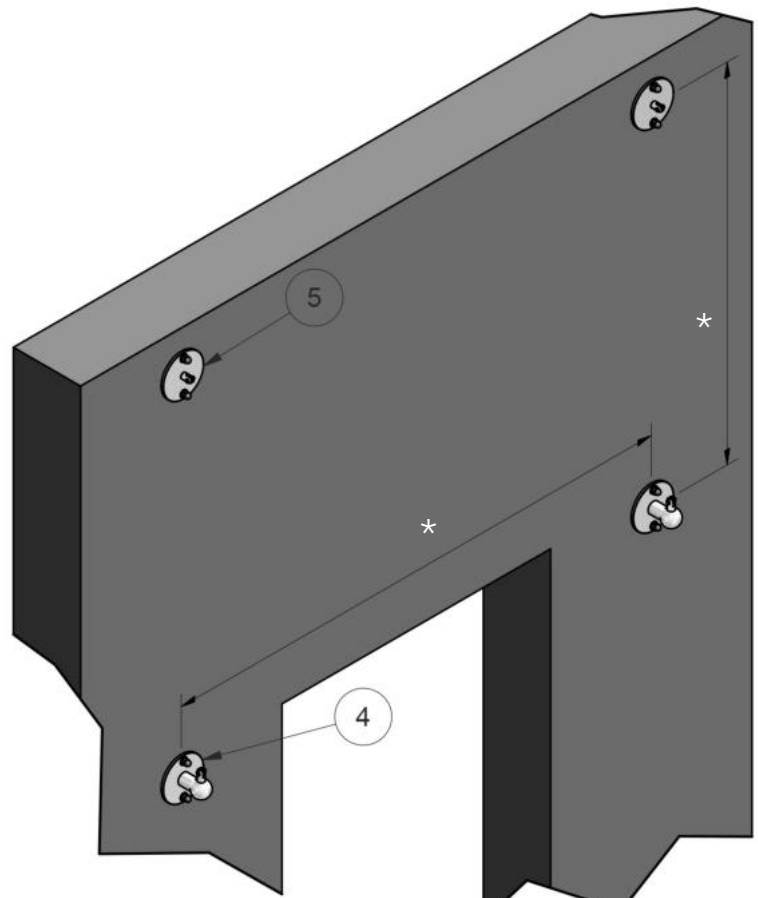
1842VA

Kontrollieren Sie das Ü-Zeichen auf:
– Metallbauteile (siehe Lieferschein/Beipackzettel)
– Verglasung (siehe Lieferschein und Stempel auf dem Glas)

Check the uniform code on:
– components (see delivery note/instruction leaflet)
– the glazing (see delivery note and stamp on the glass)

Tipps zur Reinigung und Pflege von Edelstahlflächen finden Sie unter www.pauli.de

For instructions and recommendations for cleaning and handling of stainless steel surfaces click under: www.pauli.de



* Abstand nach auftragsbezogener Kundenzeichnung
* Distance according to customer-specific drawing

Als erstes sollten Sie den Untergrund/Befestigungsgrund klären und gegebenenfalls Auszugsversuche für die Auswahl bestimmter zugelassener Befestigungen, z. B. Zwischenplatten verwenden.

Wandflansch montieren

Zunächst zeichnen (s. beiliegende Zeichnung, auftragsbezogen). Sie die Bohrpunkte für die oberen und unteren Wandbefestigungen an und bohren die entsprechenden Löcher in die Wand. Werden unsere speziellen Siebhülsen (Art.-Nr. 1980) für Loch oder Kammersteine eingesetzt, müssen die Bohrlöcher sauber ausgeblasen werden, um einen optimalen Halt der Klebeverbindung gewährleisten zu können.

Bitte auf Herstellerhinweise achten!

Denken Sie daran, die Gewindestäbe gleich nach dem Einschrauben vertikal als auch horizontal zu justieren. Achten Sie auf die richtige Setztiefe. Das geht am besten mit Hilfe der Originalhalterungen. Nach der vorgeschriebenen Aushärtezeit können Sie die Wandbefestigungen montieren. Achten Sie auch hier wieder auf eine exakte Ausrichtung.

First, you should check the sub-construction and, if necessary, do extraction tests (axis) to choose certain approved fixations, for example using shims.

Mount the wall mounts

First mark the drilling points (see attached diagram) for the upper and lower wall mounts and drill the appropriate holes in the wall. If you use our special wall plugs (item no. 1980) for perforated or checker bricks, the drilled holes have to be blown out clean in order to ensure they bond securely as possible.

Please follow the manufacturer's instructions.

Make sure you adjust the threaded rods horizontally and vertically as soon as you insert them. The best way of doing this is with the aid of the original wall mounts. After the allotted curing time you can attach the wall mounts. Once again, make sure that they are aligned properly.

2



Punkthalter mit Gabel
Point fixture with fork

1927VA

3



VSG Bitte AbZ beachten!
LSG please see the national
technical approval

1777VA

6

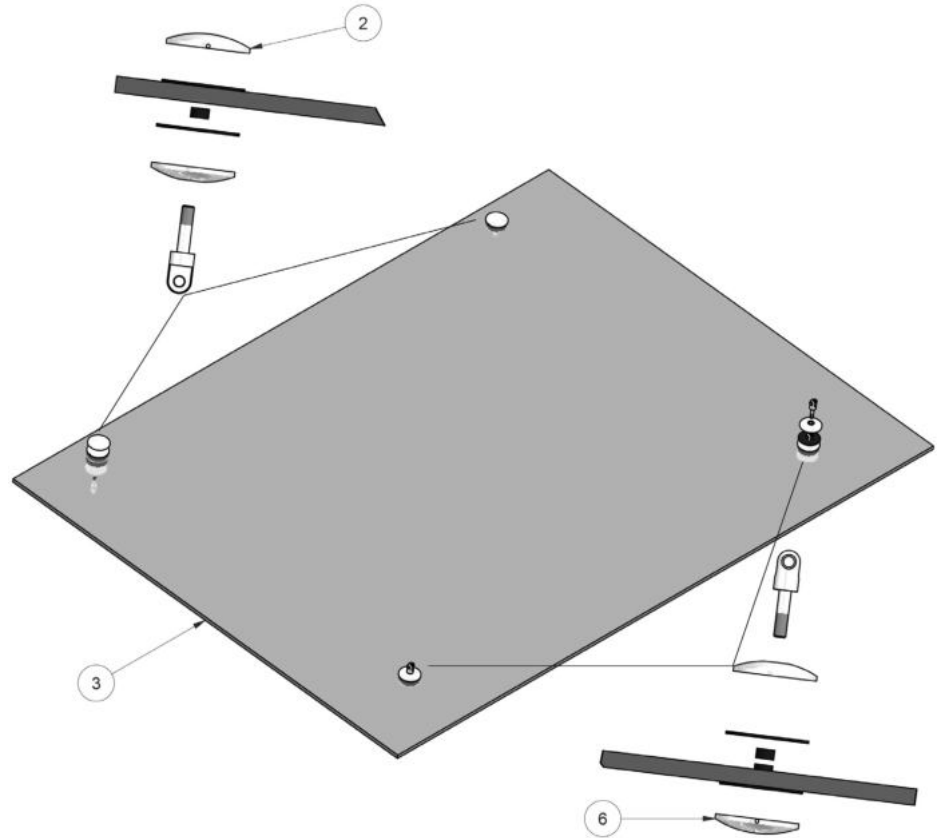


Punkthalter mit Öse
Point fixture with eye link



1926VA

1842VA



Befestigen Sie die Punkthalter (1926VA, 1927VA) am Glas. Diese müssen in der gleichen Reihenfolge, wie die Abbildung zeigt, zusammengebaut werden. Zwischen Glas und Metall muss immer ein EPDM-Element montiert werden. Achten Sie auch unbedingt auf die richtige Ausrichtung der Gabelköpfe (90° zur Wand) und ein Anzugsmoment von 16 N*m.

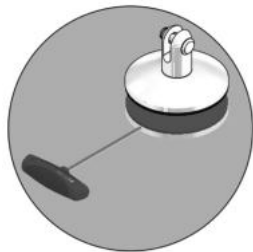
Mount the point fixtures (1926VA, 1927VA) to the glass. These have to be assembled in the same order as shown in the diagram. A EPDM rubber washer should always be fitted between glass and metal. Also make absolutely certain that the fork heads are aligned properly (90° to the wall) and the tightening torque is 16 N*m.



1927VA



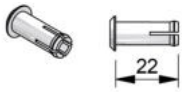
1926VA



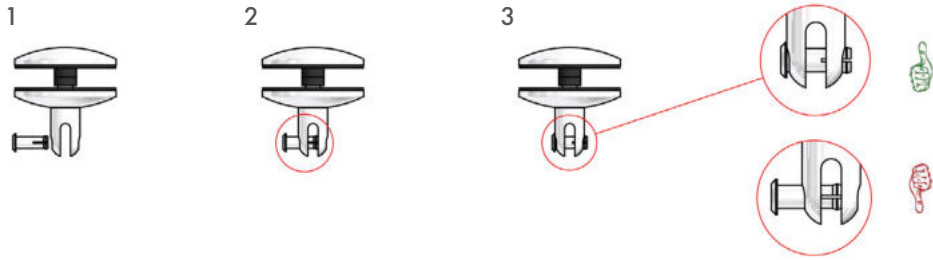
Durch die 3mm großen Bohrungen am Umfang des Punkthaltertellers (Anordnung 180°) wird nur ein Verdrehen bei der Montage verhindert. Diese Bohrungen dienen „nicht“ zum Festziehen des PH. Hier muss wie in beiden oben dargestellten Bildern zu sehen, geeignetes stabiles Werkzeug genommen werden (Schraubendreher oder Innen 6-kant Schlüssel max. SW2,5).

The 3mm holes on the circumference of the point fixture (180°) are only to be used to hold the fixture in place so the fixture won't turn while assembling. These holes are "not" for tightening. As shown in both pictures above, use a suitable stable tool e.g. (Screwdriver or hexagon wrench max SW2.5).

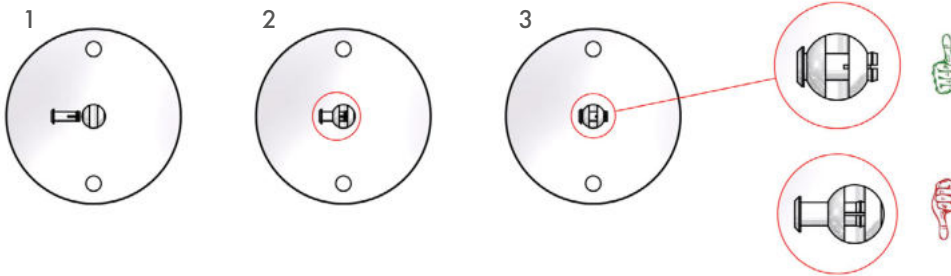
Montagehinweis für Spreizbolzen am Beispiel von VD 1945VA Assembly instructions for expansion bolts, using the example of VD 1945VA



Spreizbolzen 1910-7VA4 (22mm)
Expansion bolt 1910-7VA4 (22mm)



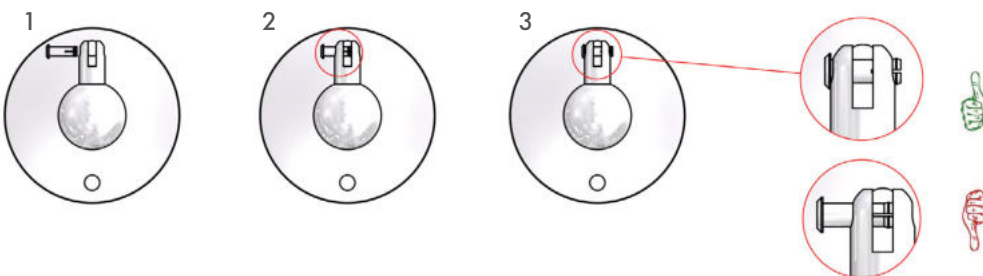
Montageschritt Spreizbolzen 1910-7VA4 (22mm) im vorderen Punkthalter 1927VA4
Assembly step expansion bolts 1910-7VA4 (22mm) in the point fixtures 1927VA4



Montageschritt Spreizbolzen 1910-7VA4 (22mm) im oberen Wandhalter 1910VA4
Assembly step expansion bolts 1910-7VA4 (22mm) in the upper wall mount 1910VA4



Spreizbolzen 1910-8VA4 (24mm)
Expansion bolt 1910-8VA4 (24mm)



Montageschritt Spreizbolzen 1910-8VA4 (24mm) im unteren Wandhalter 1940VA4
Assembly step expansion bolts 1910-8VA4 (24mm) in the lower wall mount 1940VA4

Hinweis

Bei der Verwendung von Spreizbolzen muss darauf geachtet werden, dass diese bei der Montage durch **beide** Achsschenkel der jeweiligen Punktbefestigung gedrückt werden. Nur so ist eine ausreichende Sicherheit und feste Verbindung von Punkthalter bzw. Zugstange zur Wandhalterung sichergestellt. Siehe hierzu Abbildung 3 der jeweiligen Punktbefestigung.

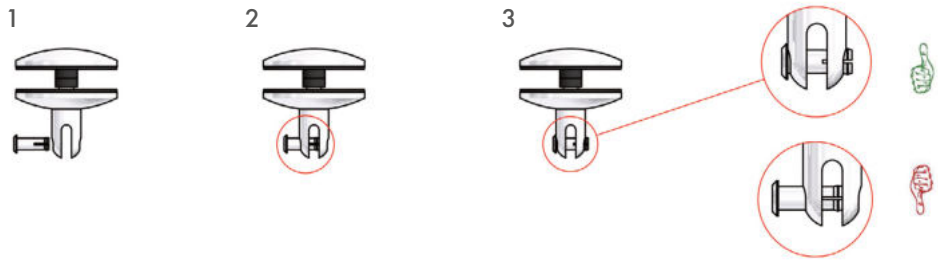
Note

During the assembly of the expansion bolt, care must be taken that the bolt is inserted completely through both legs of the fork. Only then is an adequate safe connection of the components ensured. Also see Figure 3 of the respective point fixtures.

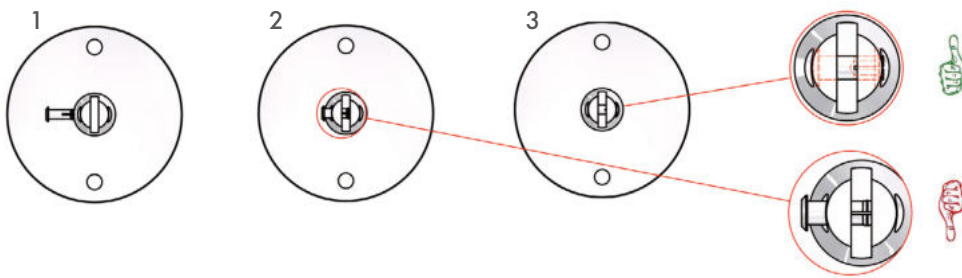
Montagehinweis für VD 1847VA
Assembly instructions for VD 1847VA



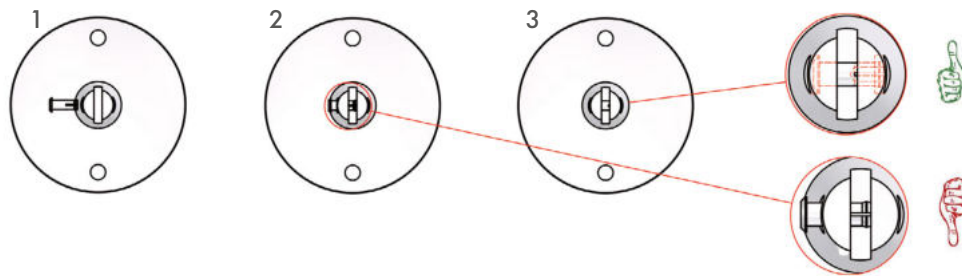
Spreizbolzen 1910-7VA4 (22mm)
 Expansion bolt 1910-7VA4 (22mm)



Montageschritt Spreizbolzen 1910-7VA4 (22mm)
 im vorderen Punkthalter 1927VA4
 Assembly step expansion bolts 1910-7VA4
 (22mm) in the point fixtures 1927VA4

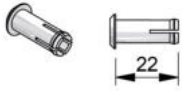


Montageschritt Spreizbolzen 1910-7VA4 (22mm)
 im oberen Wandhalter 1841VA4
 Assembly step expansion bolts 1910-7VA4
 (22mm) in the point fixtures 1841VA4

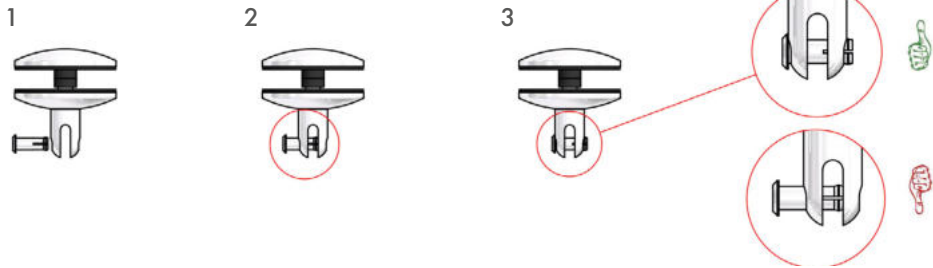


Montageschritt Spreizbolzen 1910-7VA4 (22mm)
 im unteren Wandhalter 1840VA4
 Assembly step expansion bolts 1910-7VA4
 (22mm) in the point fixtures 1840VA4

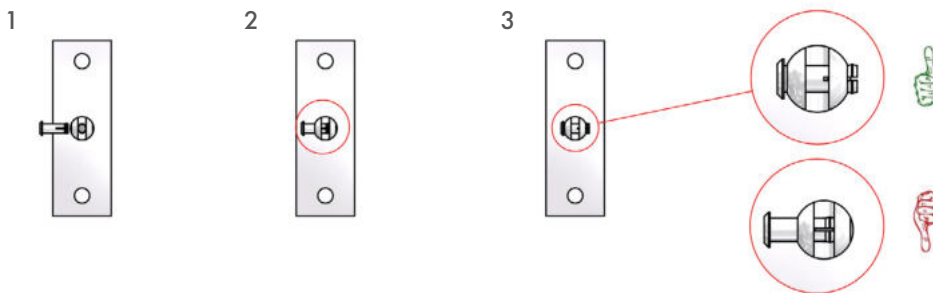
Montagehinweis für VD 1955VA Assembly instructions for VD 1955VA



Spreizbolzen 1910-7VA4 (22mm)
Expansion bolt 1910-7VA4 (22mm)



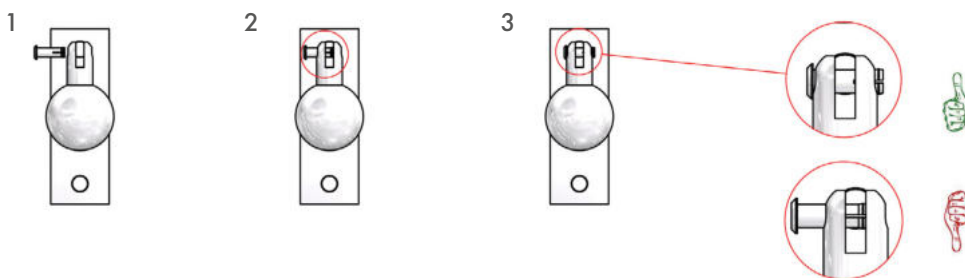
Montageschritt Spreizbolzen 1910-7VA4 (22mm)
im vorderen Punkthalter 1927VA4
Assembly step expansion bolts 1910-7VA4
(22mm) in the point fixtures 1927VA4



Montageschritt Spreizbolzen 1910-7VA4
(22mm) im oberen Wandhalter 1912VA4
Assembly step expansion bolts 1910-7VA4
(22mm) in the point fixtures 1912VA4



Spreizbolzen 1910-8VA4 (24mm)
Expansion bolt 1910-8VA4 (24mm)



Montageschritt Spreizbolzen 1910-8VA 4
(24mm) im unteren Wandhalter 19142VA4
Assembly step expansion bolts 1910-8VA4
(22mm) in the point fixtures 19142VA4

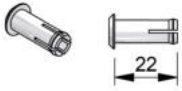
Hinweis

Bei der Verwendung von Spreizbolzen muss darauf geachtet werden, dass diese bei der Montage durch **beide** Achsschenkel der jeweiligen Punktbefestigung gedrückt werden. Nur so ist eine ausreichende Sicherheit und feste Verbindung von Punkthalter bzw. Zugstange zur Wandhalterung sichergestellt. Siehe hierzu Abbildung 3 der jeweiligen Punktbefestigung.

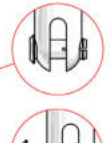
Note

During the assembly of the expansion bolt, care must be taken that the bolt is inserted completely through both legs of the fork. Only then is an adequate safe connection of the components ensured. See Figure 3 of the respective connections.

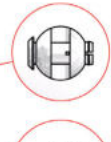
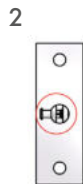
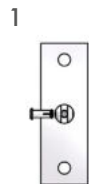
Montagehinweis für VD 1965VA Assembly instructions for VD 1965VA



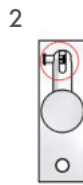
Spreizbolzen 1910-7VA4 (22mm)
Expansion bolt 1910-7VA4 (22mm)



Montageschritt Spreizbolzen 1910-7VA4 (22mm) im vorderen Punkthalter 1927VA4
Assembly step expansion bolts 1910-7VA4 (22mm) in the point fixtures 1927VA4

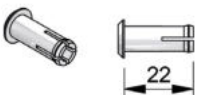


Montageschritt Spreizbolzen 1910-7VA4 (22mm) im oberen Wandhalter 1910VA4
Assembly step expansion bolts 1910-7VA4 (22mm) in the point fixtures 1910VA4

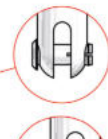


Montageschritt Spreizbolzen 1910-7VA4 (24mm) im unteren Wandhalter 1940VA4
Assembly step expansion bolts 1910-7VA4 (22mm) in the point fixtures 1940VA4

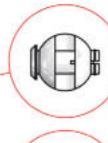
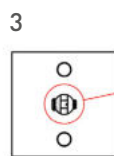
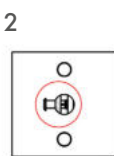
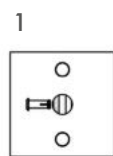
Montagehinweis für VD 1725VA Assembly instructions for VD 1725VA



Spreizbolzen 1910-7VA4 (22mm)
Expansion bolt 1910-7VA4 (22mm)



Montageschritt Spreizbolzen 1910-7VA4 (22mm) im Punkthalter 1927VA4 vorne u. hinten unten
Assembly step expansion bolts 1910-7VA4 (22mm) in the point fixtures 1927VA4



Montageschritt Spreizbolzen 1910-7VA4 (22mm) im oberen Wandhalter 1721VA4
Assembly step expansion bolts 1910-7VA4 (22mm) in the point fixtures 1721VA4

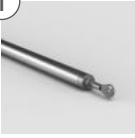
Hinweis

Bei der Verwendung von Spreizbolzen muss darauf geachtet werden, dass diese bei der Montage durch **beide** Achsschenkel der jeweiligen Punktbefestigung gedrückt werden. Nur so ist eine ausreichende Sicherheit und feste Verbindung von Punkthalter bzw. Zugstange zur Wandhalterung sichergestellt. Siehe hierzu Abbildung 3 der jeweiligen Punktbefestigung.

Note

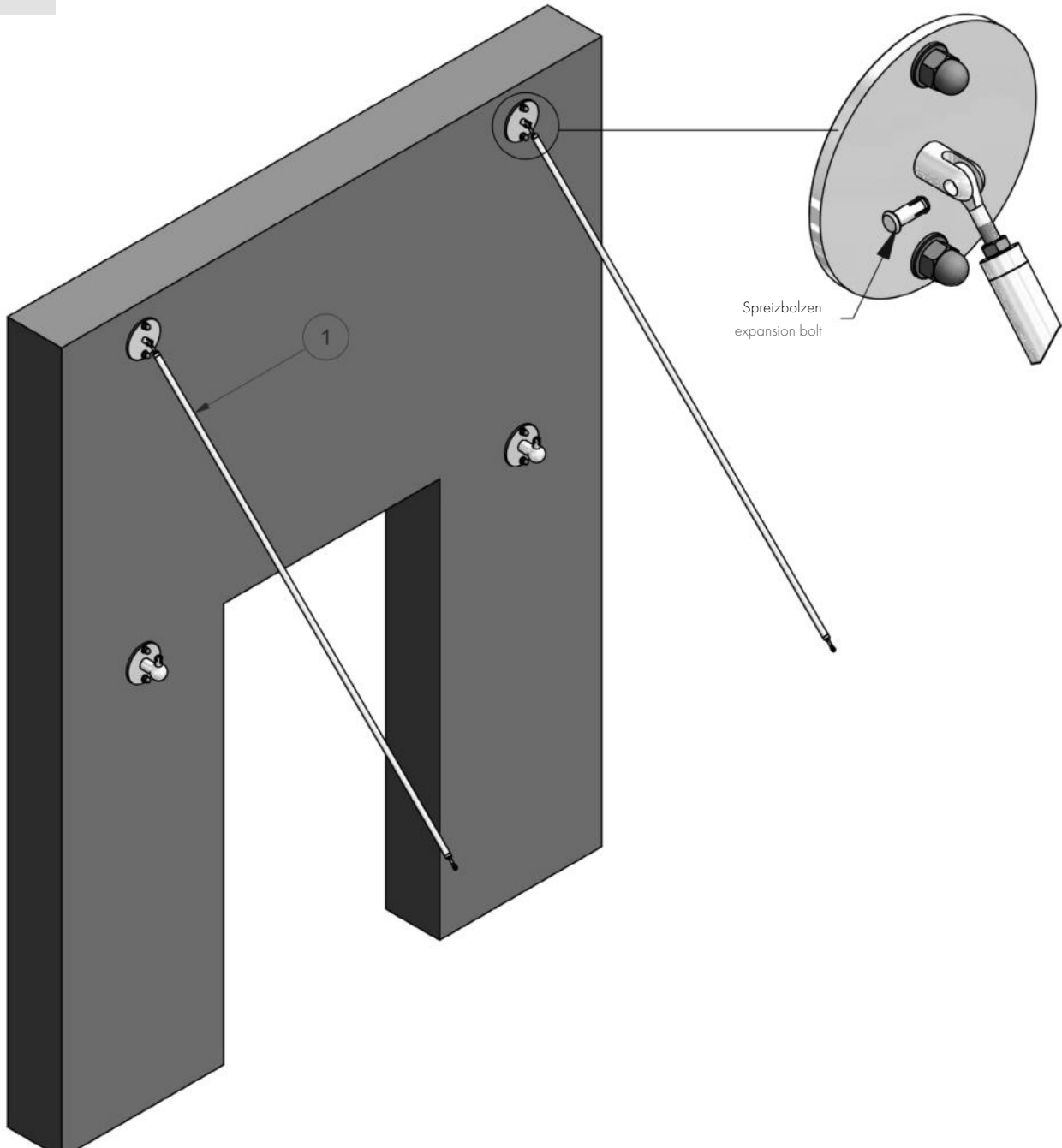
During the assembly of the expansion bolt, care must be taken that the bolt is inserted completely through both legs of the fork. Only then is an adequate safe connection of the components ensured. Also see Figure 3 of the respective point fixtures.

1



Stangenverbindung mit 2 Ösen
Rod connection with 2 eye links

1920VA

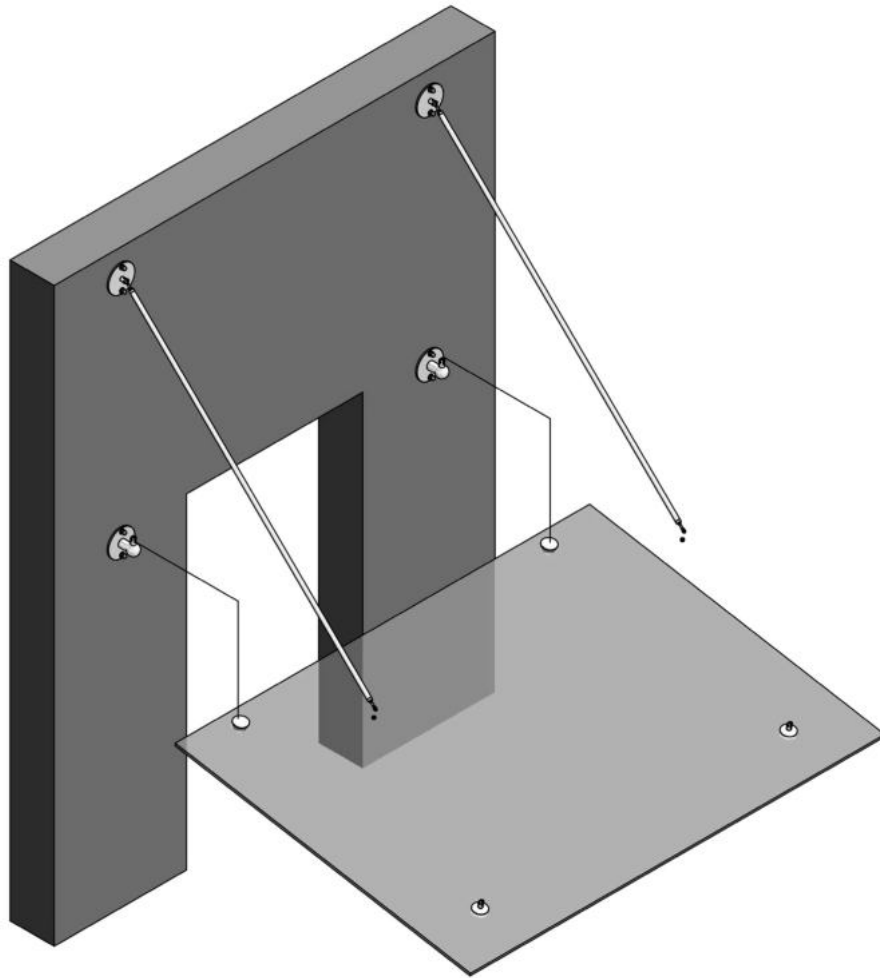


Zugstangenmontage

Alle Verbindungen erfolgen durch Gabel bzw. Öse und Spreizbolzen. So bleibt die gesamte Konstruktion flexibel. Hier wird die Zugstange (1920VA) an der oberen Wandbefestigung montiert. Die genauen Anwendung entnehmen sie bitte den Seite 5-8.

Rod mounting

All constructions are connected via fork or eye link and expansion bolts, which makes the whole construction flexible. In this case the rod (1920VA) is fitted to the upper wall mount. For the exact application please refer to page 5-8.



Positionieren der Glasscheibe

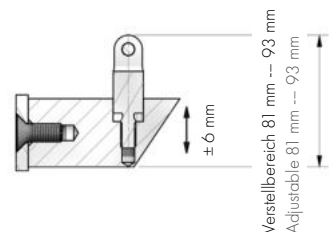
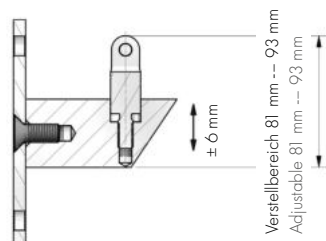
Die Glasscheibe mit den montierten Glashaltern kann nun, in einem Winkel von 90° zur Wand, in die unteren Wandbefestigungen (1940VA) eingeführt werden. Gabel und Öse werden mittels Spreizbolzen gesichert.

Achten Sie darauf, dass die Zugstangen beim Hochheben der Scheibe nicht über das Glas kratzen.

Positioning the glass

Now the pane with the mounted glass fittings can be inserted into the lower wall mounts (1940VA) at an angle of about 90° to the wall.

Take care when the pane is lifted into position that it is not scratched by the rods.

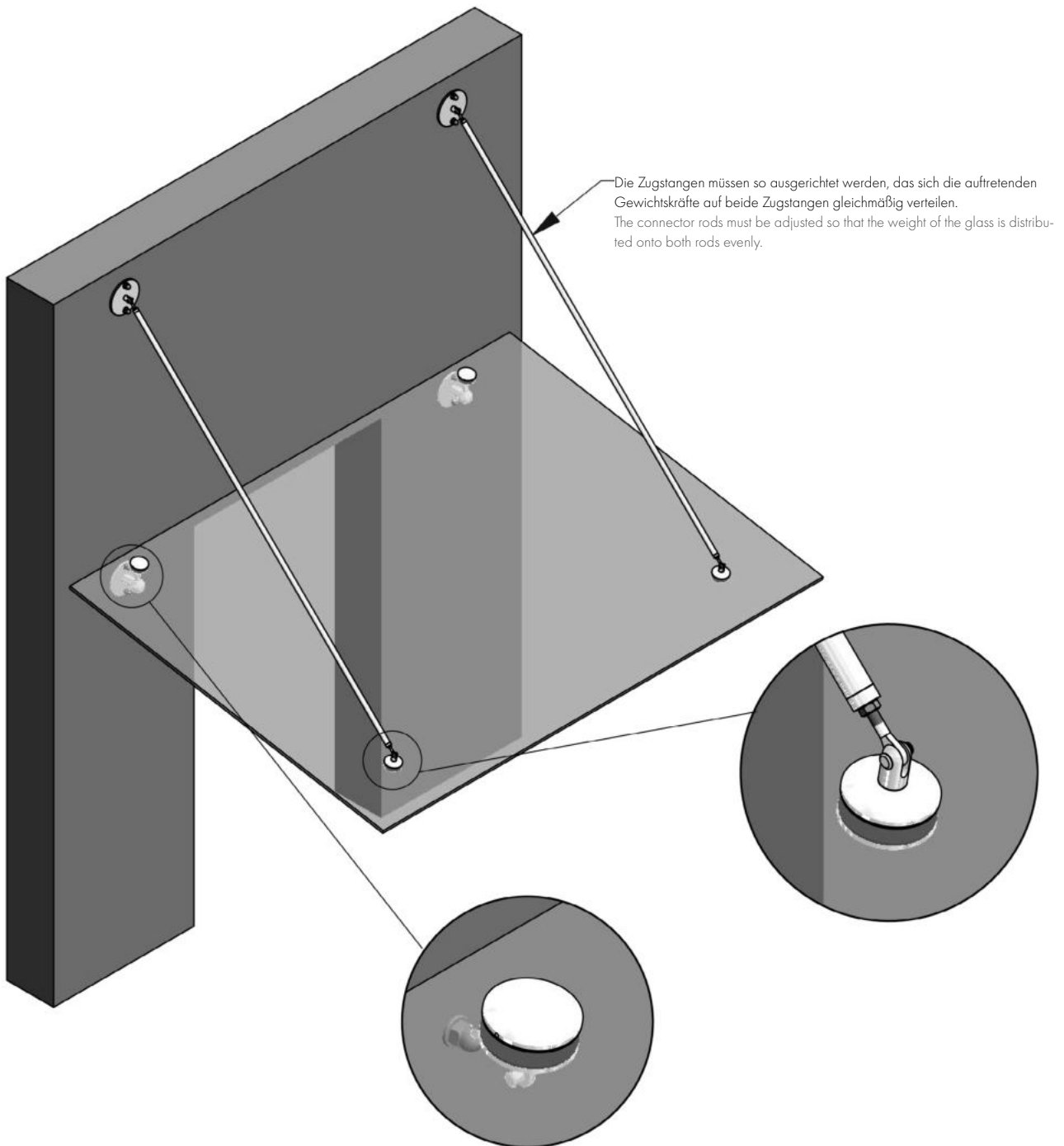


Verwendung von höhenverstellbaren Wandflanschen

Durch die Verwendung der Wandflansche 1943VA-V bzw. 1943VA-H kann besonders bei der Verwendung von 3er oder mehr Sets, der zwängungsfreie Einbau des Glases bei mehreren nebeneinander montierten Vordächern realisiert werden. Hierbei kann die Höhe jedes einzelnen Vordaches im hinteren Bereich (Wandflansch) um 6 mm (ab mittlerer Nullstellung) justiert werden. So kann der durch die Montagetoleranzen entstehende Höhenunterschied der einzelnen Vordächer zueinander ausgerichtet werden.

Use of height adjustable wall mounts

Using the wall mounts 1943VA-V or 1943VA-H can be particularly useful when mounting 3 or more canopies in a row. The height of the lower mounts can be individually adjusted 6 mm (from the middle position). This makes it possible to align the canopies and compensate for tolerances that may occur.



Endmontage

Nachdem die Scheibe positioniert wurde, müssen die Gabel- und Ösenverbindungen (1926VA und 1927VA) mittels Spreizbolzen gesichert werden. Nun werden die Zugstangen in die vorderen Glashalter (1927VA) eingehängt und gesichert.

Achten Sie darauf, dass die Zugstangen nicht über die Glasscheibe kratzen.

Final assembly

Once the pane is in position the fork and eye link connections (1926VA and 1927VA) have to be secured using an expansion bolt. The rods are then attached to the glass fixture (1927VA) and secured as previously mentioned.

Make sure the rods do not scratch the glass.

Bitte die Übereinstimmungserklärung ausfüllen und dem Bauherren übergeben!
Please, fill in the conformity description and hand it over to the building owner!

Übereinstimmungserklärung des Montageunternehmens
Conformity description of the assembling company

Ergänzend zum Übereinstimmungsnachweis des Herstellers der Haltekonstruktion und der VSG-Scheiben, muss vom Montageunternehmen eine schriftliche Übereinstimmungserklärung erfolgen, dass die Ausführung des Vordachsystems den Bestimmungen dieser allgemeinen bauaufsichtlichen Zulassung entspricht und die Montage entsprechend der Montageanleitung der Firma Pauli + Sohn GmbH erfolgt ist.

In addition to the conformity verification of the manufacturers of the wall mounts and the laminated safety glass panels, the assembling company has to make a conformity description in written form, stating that the construction of the canopy system is in accordance with the regulations of the national technical approval and that it has been assembled according to the assembly instruction of Pauli + Sohn GmbH.

Ausführung entsprechend der Montageanleitung durchgeführt.
The construction has been carried out in accordance with the assembly instruction.

Datum, Ort
Date, Place

Stempel/Unterschrift des Montageunternehmens
stamp/signature of the assembling company

Empfangsbestätigung
Notice of receipt

Datum, Ort
Date, Place

Stempel/Unterschrift des Bauherren/Verantwortlichen
stamp/signature of the building owner/Person in charge



Version A.01/2016

Alle Bilder, technische Zeichnungen und deren Beschreibungen sind urheberrechtlich geschütztes Eigentum der Pauli + Sohn GmbH. Technische Maßangaben innerhalb des Kataloges sind unverbindlich. Konstruktionsänderungen sind vorbehalten. Bitte beachten Sie unsere Schutzrechte. Für Druckfehler und Irrtümer, die bei der Herstellung unterlaufen sind, ist jede Haftung ausgeschlossen.

www.pauli.de

Technischer Stand: September 2016

Edition A.01 / 2016

All images, technical drawings and descriptions are copyrighted property of the Pauli + Sohn GmbH. Technical measurements within the catalog are not binding and are subject to change. Any liability for printing errors which have occurred during the preparing of this brochure is excluded.

www.pauli.de

Technical status: September 2016