



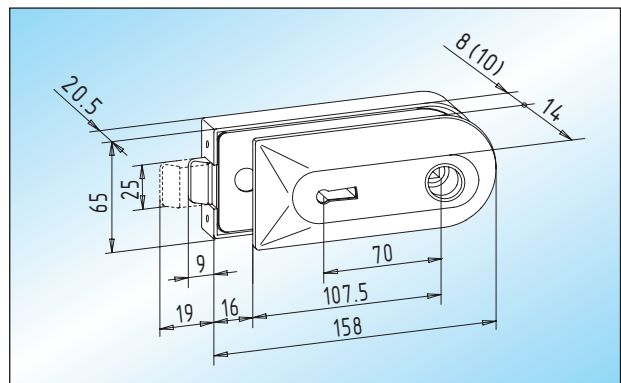
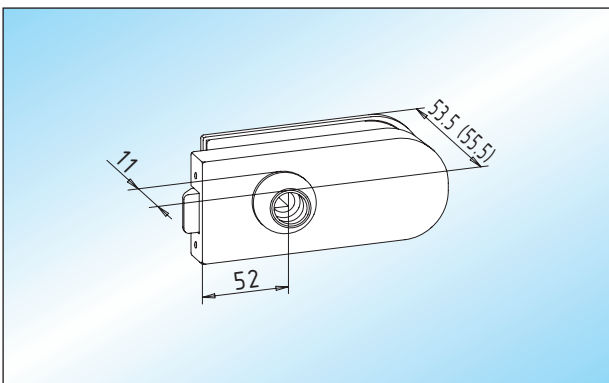
Technische Hinweise

1

Der Innentürbeschlag für den privaten Wohnbereich, der alle Anforderungen erfüllt.

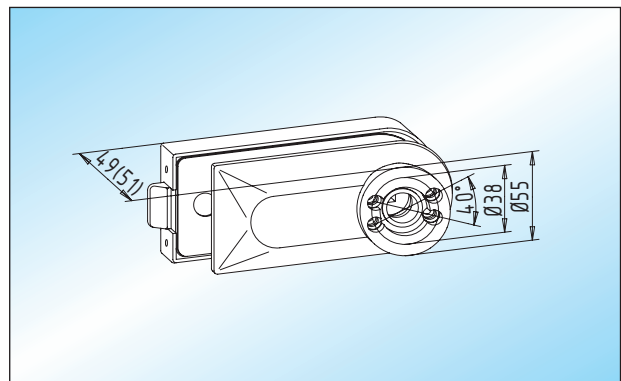
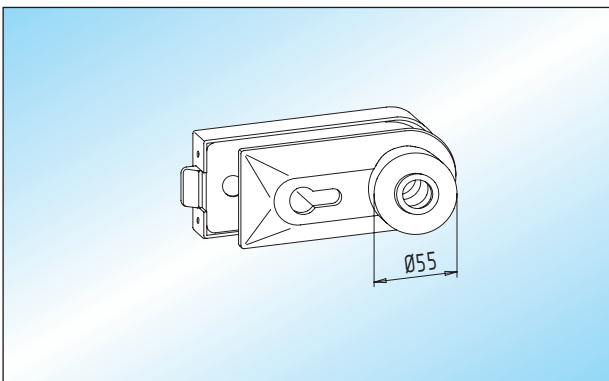
Schloss:

- Schlosseinsatz mit geräuschhemmenden KS-Innenteilen
- Fallenkopf Messing vernickelt
- 1-tourig / 19 mm Riegelausschluss
- links und rechts verwendbar
- geprüft in Anlehnung an DIN 18251, Klasse 3 (Zyklen: Fallenbetätigungen 200.000, Riegelbetätigungen 50.000)
- geeignet für 8 – 10 mm ESG
- bündiger Abschluss eines 61 mm langen Profilzylinders auf der Klemmplatenseite
- passend für handelsübliche Türdrücker ohne Rosetten, mit 8 mm Vierkantstift und 18 mm Ansatzführung
- Edelstahl-Schrauben M5 (Anzugsmoment 3 Nm)



Bei Verwendung von Schlössern und Türdrückern mit Rosetten (HEWI, FSB, HOPPE, VIELER ...) sind folgende Details zu beachten:

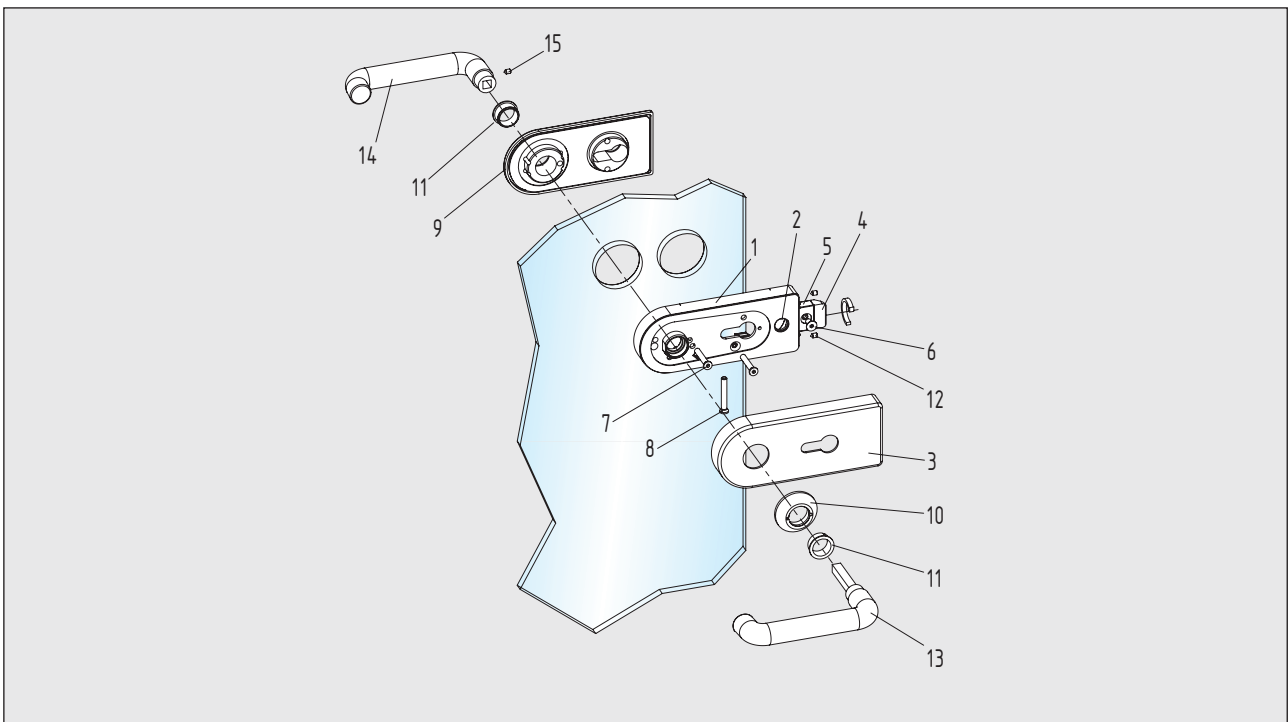
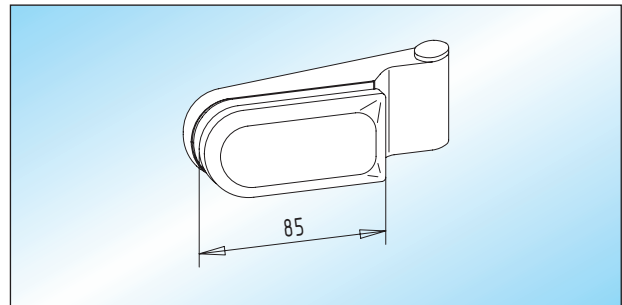
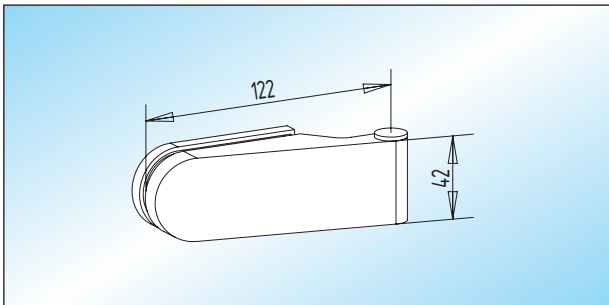
- Rosetten 55 mm Durchmesser
- Verschraubung – diagonal, 38 mm Abstand
- Adapterrosetten für Klemmplatenseite werden mitgeliefert
- Bei weiteren Türdrückern (auch mit Hochhaltefedern) bitten wir um Abstimmung mit unserem Hause.



Technische Hinweise

Türband:

- geeignet für 8 (10) mm ESG / 24 (26) mm Falztiefe
- Einbau in Zargen nach DIN 18101 / 18111
- bis max. 45 mm Falztiefe möglich
- Edelstahl-Schrauben M6 (Anzugsmoment 12 Nm)



Montagehinweise

Durch ein Drehen des Fallenkopfes kann die DIN-Richtung des Schloßes den Gegebenheiten vor Ort angepasst werden.

1. Glas und Zwischenlagen müssen staub- und fettfrei sein
2. Schloßeinsatz mit Klemmplatte am Türblatt verschrauben
3. Abdeckkappe am Schloßeinsatz montieren
4. Aufschaubrosette auf Schlosseite befestigen
5. Türdrücker-Stiftteil von Klemmplatenseite einsetzen und mit Türdrücker-Lochteil verbinden
6. Türbänder mit Klemmplatten am Türblatt verschrauben, Abdeckkappen montieren

Montageanleitungen sind den Beschlägen beigelegt

Schloß - Einzelteile

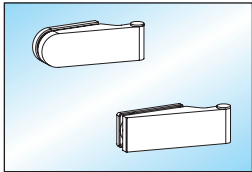
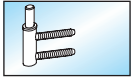
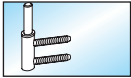

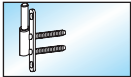
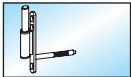
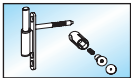
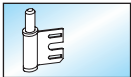
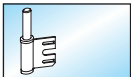
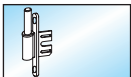
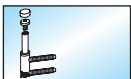

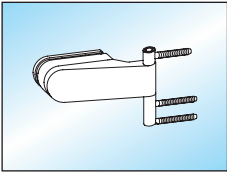
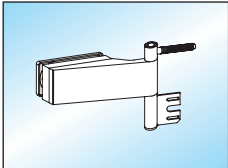
- | | |
|-------------------------------|------------------------------------|
| 1 Schloßeinsatz | 9 Abdeckkappe/Klemmplatte |
| 2 Befestigungsloch/Fallenkopf | 10 Aufschaubrosette |
| 3 Abdeckkappe/Schlosseite | 11 KS-Drückerführungen |
| 4 Fallenkopf | 12 Gewindestifte/Abdeckkappe |
| 5 Fallenschaft | 13 Türdrücker-Stiftteil |
| 6 Inbusschraube | 14 Türdrücker-Lochteil |
| 7 Bef.-Schrauben/Schloß | 15 Gewindestift/Türdrückerzylinder |
| 8 Bef.-Schraube/Profilylinder | |



Technische Hinweise

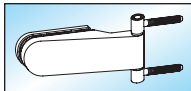
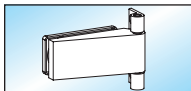
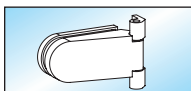
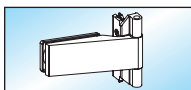
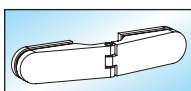
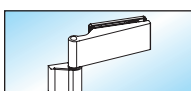
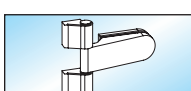
1

- geeignet für 8 (10) mm Glas / 24 (26) mm Falztiefe
- Angaben für Türbreite von 1.000 mm
- Bandbezugsmaß nach DIN 18268
- Bandabstandsmaß nach DIN 18111

Türband	Rahmenteil	Aufnahmeelement	max. Türgewicht
24 (26) mm Falztiefe 	 20.900.0000.010	20.914.0000.010 V 3614	42 kg
	 20.902.0000.010	20.914.0000.010 V 3614	42 kg
	 20.904.0000.010	- -	42 kg
	 20.906.0000.010	20.914.0000.010 V 3614	47 kg
	 20.908.0000.010	- -	42 kg
	 20.910.0000.010	- -	47 kg
	 20.920.0000.010 20.420.0000.405	20.926.0000.010 V 8600	42 kg
	 20.922.0000.010	20.926.0000.010 V 8600	42 kg
	 20.924.0000.010	20.926.0000.010 V 8600	47 kg
	 20.930.0010.010 20.930.0020.010	20.914.0000.010 V 3614	42 kg
	 20.932.0010.010 20.932.0020.010	20.926.0000.010 V 8600	42 kg
25 (27) – 45 mm Falztiefe  	20.302.0500.____ 20.304.0500.____	20.914.0000.010 V 3614	42 kg
	20.306.0500.____ 20.308.0500.____	20.926.0000.010 V 8600	42 kg
	20.702.0500.____ 20.704.0500.____	20.914.0000.010 V 3614	42 kg
	20.706.0500.____ 20.708.0500.____	20.926.0000.010 V 8600	42 kg

Technische Hinweise

- geeignet für 8-10 mm Glas
- Angaben für Türbreite von 1.000 mm
- Bandbezugsmaß nach DIN 18268
- Bandabstandsmaß nach DIN 18111

Türband mit Rahmenteil	max. Türgewicht 24 mm Falztiefe
 <p>20.310.0500.____ 20.710.0500.____</p>	35 kg
 <p>20.312.0500.____ 20.712.0500.____</p>	35 kg
 <p>20.314.0500.____ 20.714.0500.____</p>	35 kg
 <p>20.316.0500.____ 20.716.0500.____</p>	42 kg
 <p>20.318.0500.____ 20.718.0500.____</p>	35 kg
 <p>20.458.0400.____ 20.858.0400.____</p>	42 kg
 <p>20.460.0400.____ 20.860.0400.____</p>	47 kg

Die Belastung eines Türbandes setzt sich nicht nur aus dem Türgewicht, sondern aus verschiedenen Faktoren zusammen. Hierbei sind unter anderem die folgenden Punkte zu beachten:

- Einbauort
- Öffnungsfrequenz
- Türmaße
- Anordnung der Türbänder
- lotrechte Montage
- Türstopper
- Türschließer
- Falztiefe



Werkstoffe und Oberflächen

1

Werkstoffe	Oberflächen-Schlüssel	STUDIO - Private Line
Aluminium	E4/C-0 silber ... 112	●
	E4/EV 2 neusilber ... 122	●
	RAL 9010 reinweiß ... 250	●
	RAL 9016 verkehrsweiß ... 255	●
	E4/S5/EV 5 goldfarbig ... 132	●
	E4/C 34 dunkelbronze ... 152	●
	E4/C 31 edelstahlfarbig ... 137	●
	Sondereloxal ... 199	●
	RAL-beschichtet ... 295	●
Messing	poliert ... 318	●
	matt gebürstet ... 328	●
	matt verchromt ... 372	●
	poliert verchromt ... 374	●
	velour vernickelt ... 376	●

Hinweise:

Die **abgerundete** Version ist in Aluminium und Messing, die **eckige** Ausführung nur in Aluminium verfügbar.

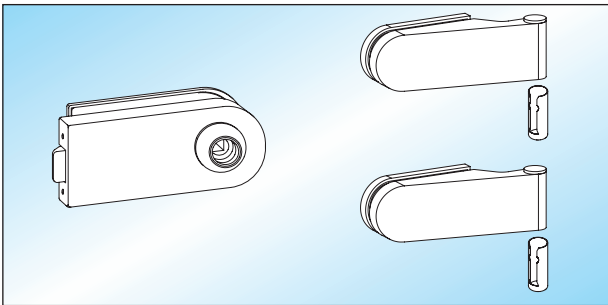
Die STUDIO WC- und KABA-Schlösser sowie die Beschläge für Aluminium-Profilsystem sind in Aluminium lieferbar.



Schlösser mit Türbänder

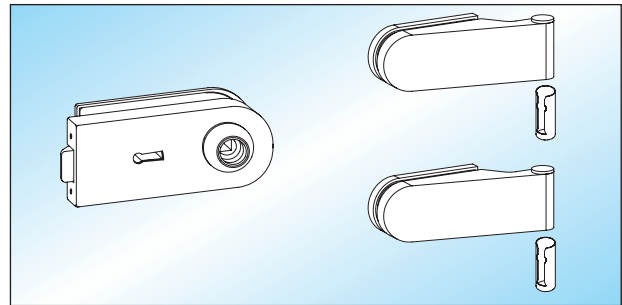
- Schlösser mit Drückerführung
- geeignet für 8 (10) mm Glas / 24 (26) mm Falztiefe

- Türdrücker mit Ansatzführung
 - Rahmenteile
- Seite 103 – 111
Seite 57 – 59



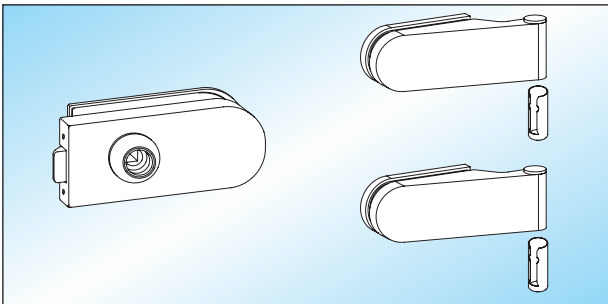
STUDIO - UV
 Schloss unverschließbar
 Drückerposition hinten, Türbänder und Hülsen

20.100.0500. ____



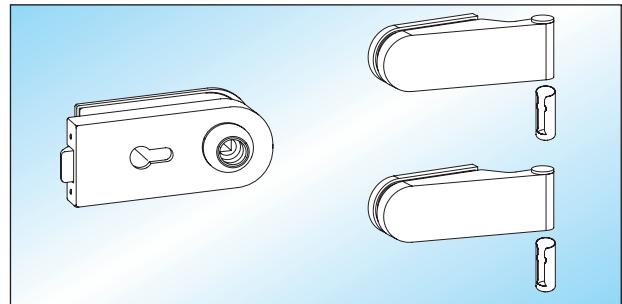
STUDIO - BB
 Buntbartschloss mit 2 Schlüsseln, Türbänder und Hülsen

20.104.0500. ____



STUDIO - UV
 Schloss unverschließbar
 Drückerposition vorne, Türbänder und Hülsen

20.102.0500. ____



STUDIO - PZ
 Schloss vorgefertigt für Profilzylinder,
 Türbänder und Hülsen

20.106.0500. ____

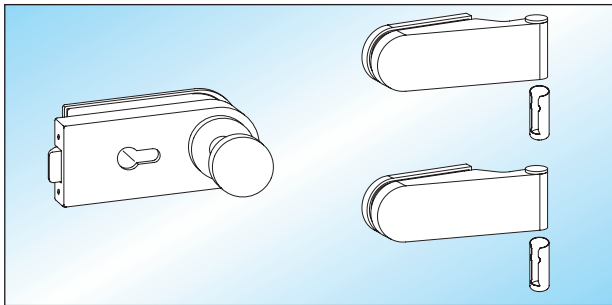


Schlösser mit Türbänder / Technische Hinweise

- Schlösser mit Drückerführung
- geeignet für 8 (10) mm Glas / 24 (26) mm Falztiefe

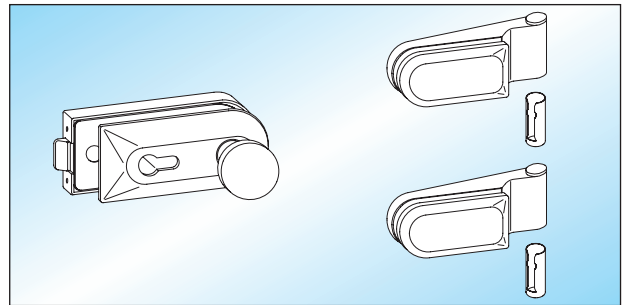
- Türdrücker mit Ansatzführung
- Rahmenteile

Seite 103 – 111
Seite 57 – 59



STUDIO - PZ/W
Schloss vorgerichtet für Profilzylinder mit festem Knopf auf Schlosseite, Türbänder und Hülsen

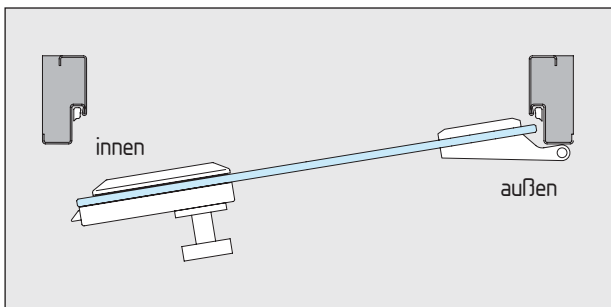
20.108.0502.____



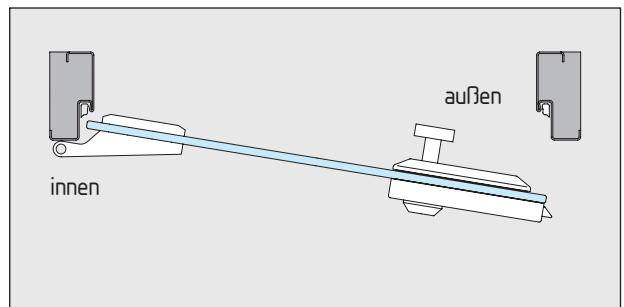
STUDIO - PZ/W
Schloss vorgerichtet für Profilzylinder mit festem Knopf auf Klemmplatenseite, Türbänder und Hülsen

20.110.0501.____

STUDIO PZ/W-Schlösser mit festem Knopf



fester Knopf auf Schlosseite (auswärts)



fester Knopf auf Klemmplatenseite (einwärts)

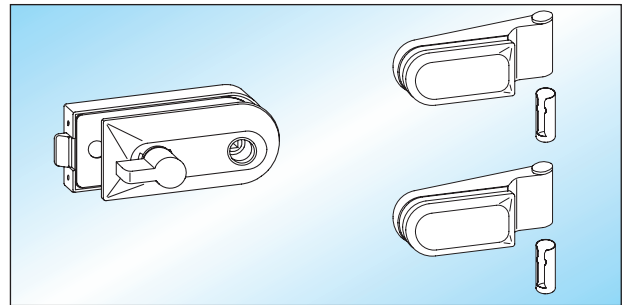
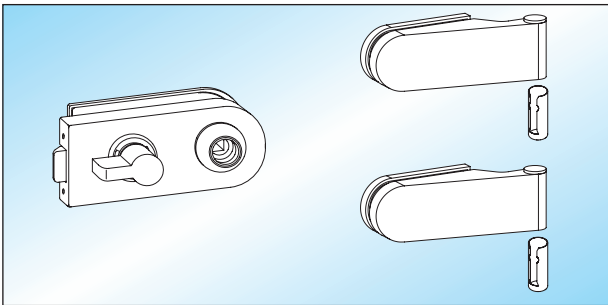


Schlösser mit Türbänder / Technische Hinweise

- Schlösser mit Drückerführung
- geeignet für 8 (10) mm Glas / 24 (26) mm Falztiefe

- Türdrücker mit Ansatzführung
- Rahmenteile

Seite 103 – 111
Seite 57 – 59



STUDIO - WC

Schloss mit Bedienknebel auf Schlosseite und Anzeige „rot-weiß“, Türbänder und Hülsen

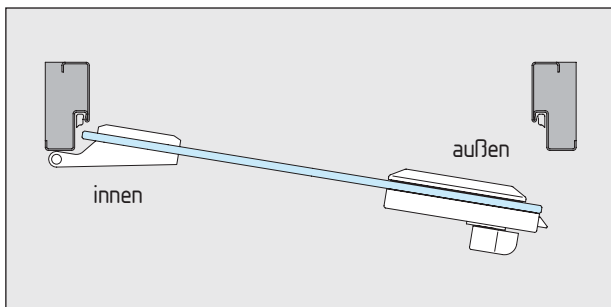
Glas	DIN links einwärts	DIN rechts einwärts
8 mm	20.112.0411.____	20.112.0421.____

STUDIO - WC

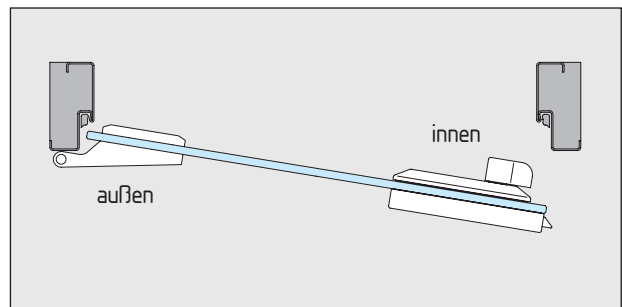
Schloss mit Bedienknebel auf Klemmplatenseite und Anzeige „rot-weiß“, Türbänder und Hülsen

Glas	DIN links auswärts	DIN rechts auswärts
8 mm	20.114.0412.____	20.114.0422.____

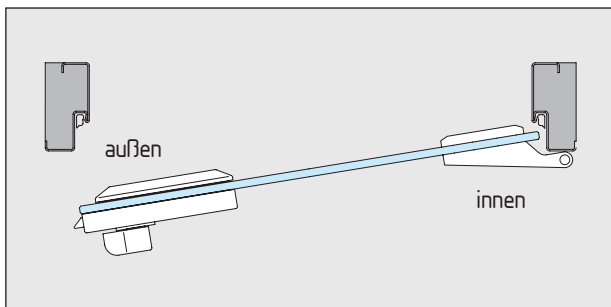
STUDIO WC-Schlösser mit Bedienknebel



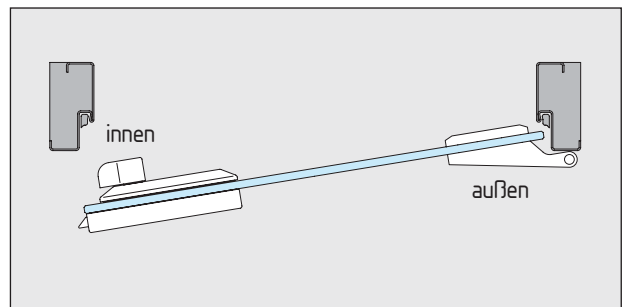
Bedienknebel auf Schlosseite (DIN links einwärts)



Bedienknebel auf Klemmplatenseite (DIN links auswärts)



Bedienknebel auf Schlosseite (DIN rechts einwärts)



Bedienknebel auf Klemmplatenseite (DIN rechts auswärts)

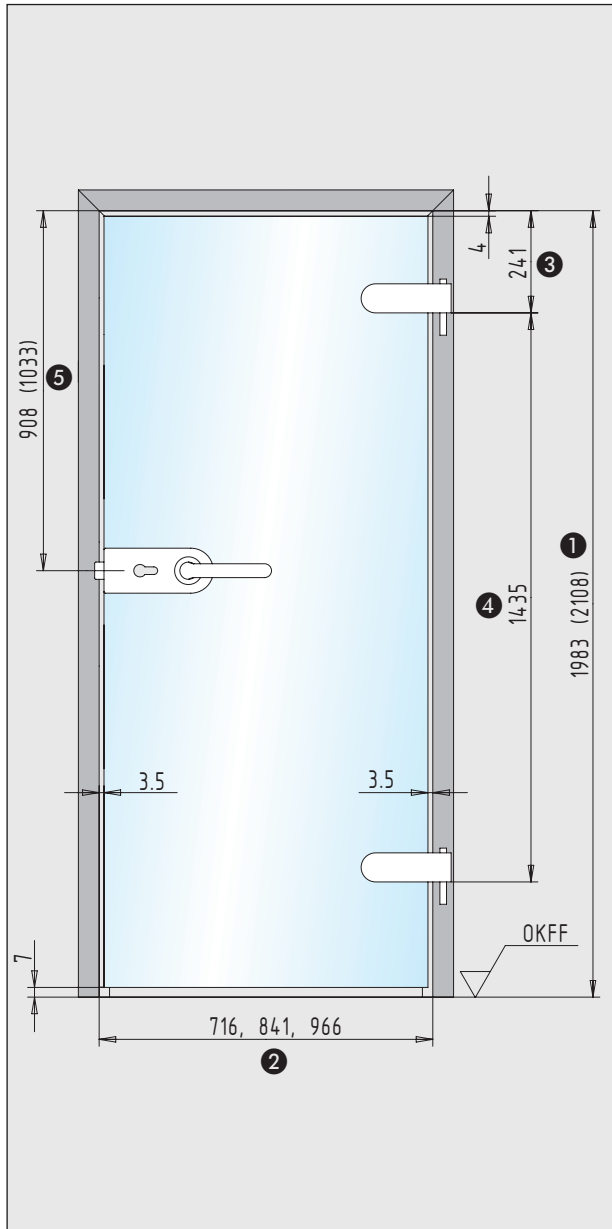




Glasbearbeitungen

1

Standard-Glastürblatt mit Zarge



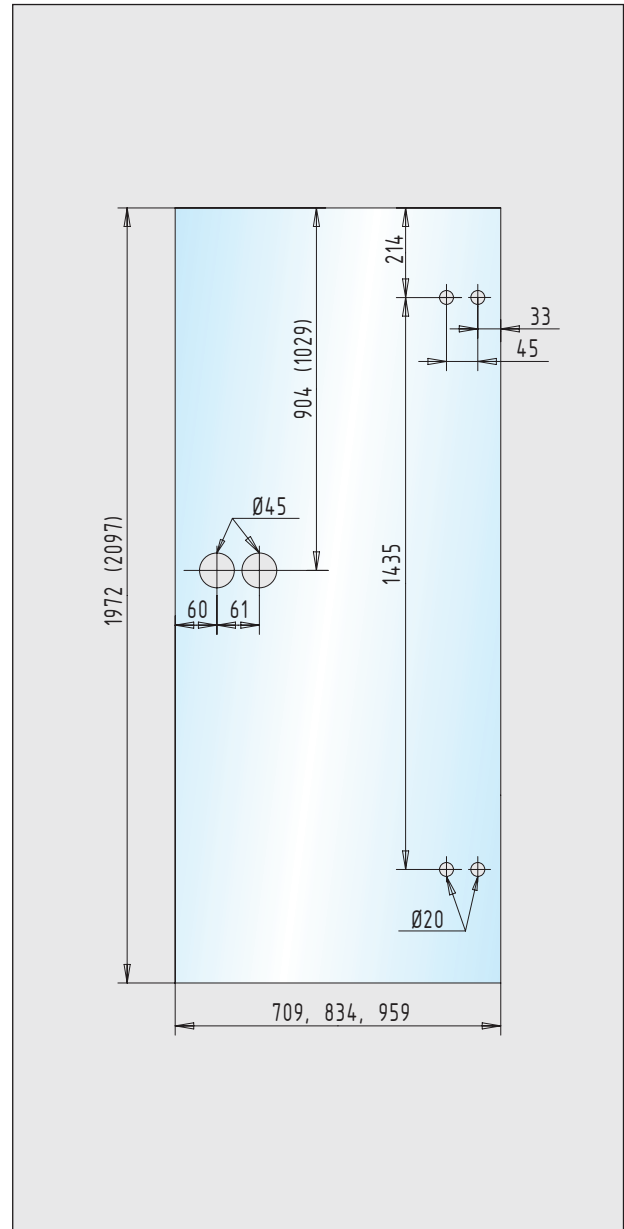
Hinweis:

Die Abbildung zeigt ein Glastürblatt bei Verwendung von Standard-Zargen nach DIN 18101

Erläuterungen:

- ① Zargenfalzmaß / Höhe
- ② Zargenfalzmaß / Breite
- ③ Bandbezugsmaß nach DIN 18268
- ④ Bandabstandsmaß nach DIN 18111
- ⑤ Mitte Türdrücker / Falleneinlass bis Zargenfalz

Standard-Türblatt



Hinweis:

Die Abbildung zeigt die Glasbearbeitung eines Standard-Türblattes