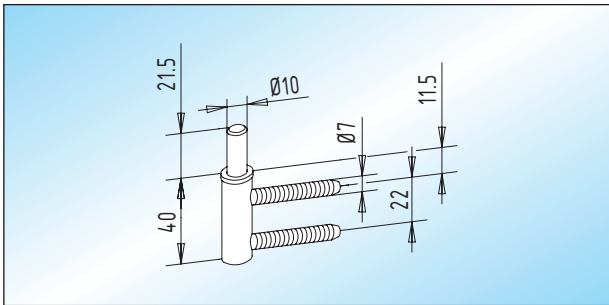
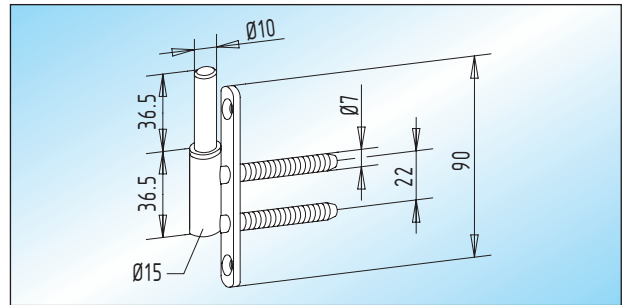


Rahmenteile



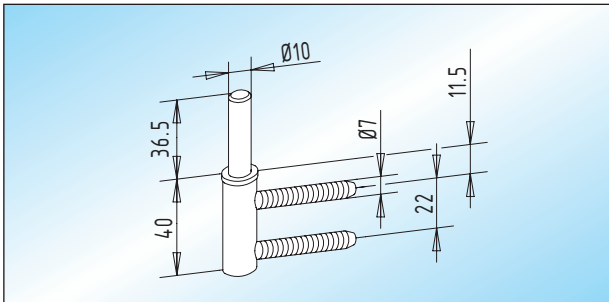
STUDIO - Rahmenteil / Holzargen
verzinktes Rahmenteil passend zu Anschraubtasche
20.914.0000.010 (V 3614)

20.900.0000.010



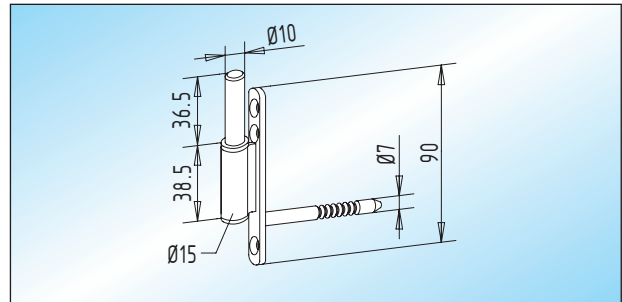
STUDIO - Rahmenteil / Holzargen
verzinktes Rahmenteil mit verlängertem Bolzen
zum Aufschrauben passend zu Anschraubtasche
20.914.0000.010 (V 3614)

20.906.0000.010



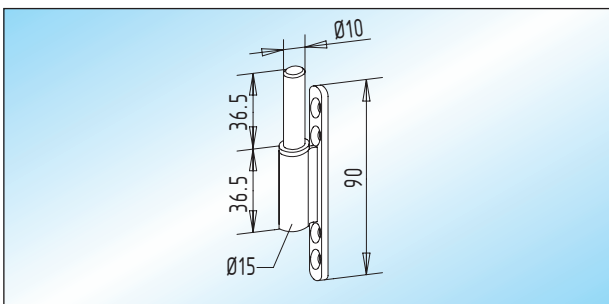
STUDIO - Rahmenteil / Holzargen
verzinktes Rahmenteil mit verlängertem Bolzen
passend zu Anschraubtasche 20.914.0000.010 (V 3614)

20.902.0000.010



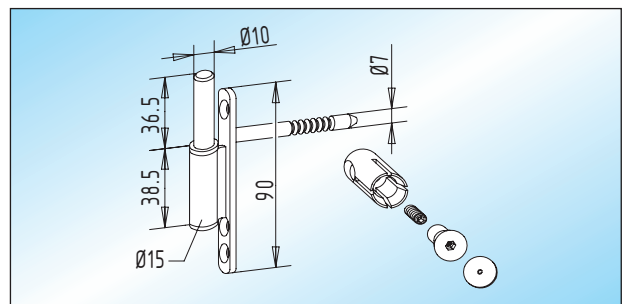
STUDIO - Rahmenteil / Holzargen
verzinktes Rahmenteil
mit verlängertem Bolzen zum Aufschrauben

20.908.0000.010



STUDIO - Rahmenteil / Holzargen
verzinktes Rahmenteil
mit verlängertem Bolzen zum Aufschrauben

20.904.0000.010



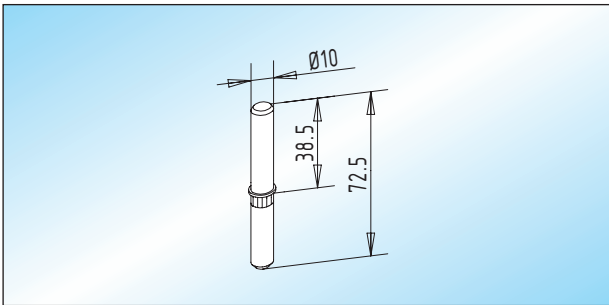
STUDIO - Rahmenteil / Holzargen
verzinktes Rahmenteil mit verlängertem Bolzen
und Anreißschablone für Holzargen älterer Bauart

20.910.0000.010



Rahmenteile

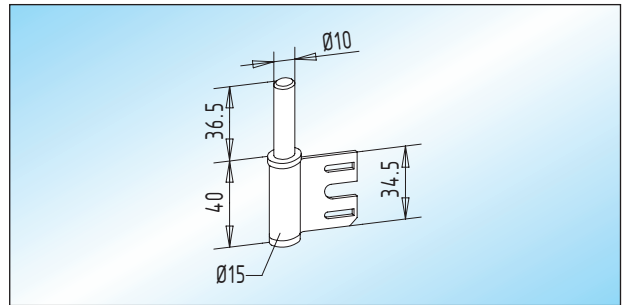
1



STUDIO - Bolzen

verzinkter Bolzen zum Umrüsten von Rahmenteilen

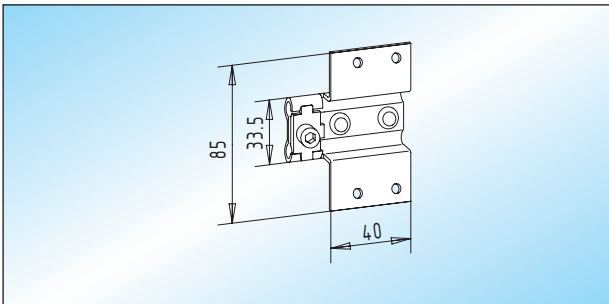
20.912.0000.010



STUDIO - Rahmenteil / Stahlzargen

verzinktes Rahmenteil **mit verlängertem Bolzen** passend zu Hinterschweißtasche 20.926.0000.010 (V 8600)

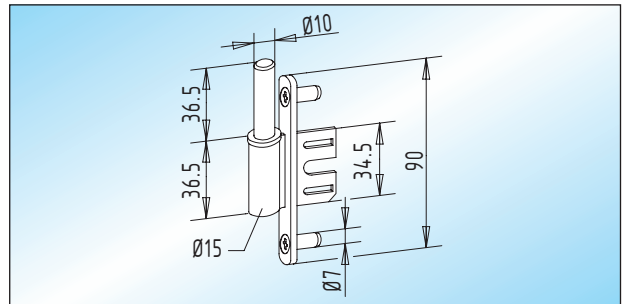
20.922.0000.010



STUDIO - Anschraubtasche V 3614 / Holzargen

verzinkte Anschraubtasche

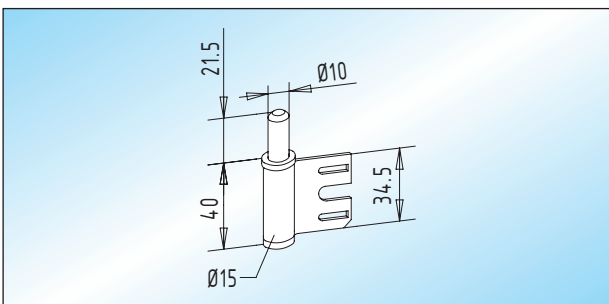
20.914.0000.010



STUDIO - Rahmenteil / Stahlzargen

verzinktes Rahmenteil **mit verlängertem Bolzen zum Aufschrauben** passend zu Hinterschweißtasche 20.926.0000.010 (V 8600)

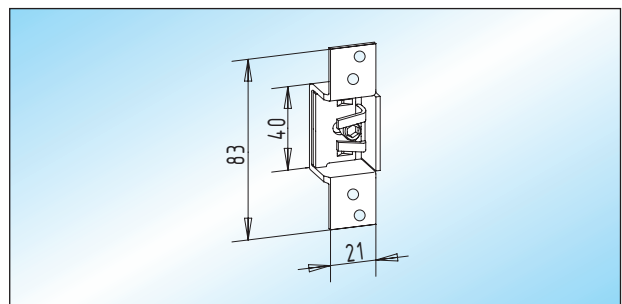
20.924.0000.010



STUDIO - Rahmenteil / Stahlzargen

verzinktes Rahmenteil passend zu Hinterschweißtasche 20.926.0000.010 (V 8600)

20.920.0000.010



STUDIO - Hinterschweißtasche V 8600 / Stahlzargen

verzinkte Hinterschweißtasche

20.926.0000.010