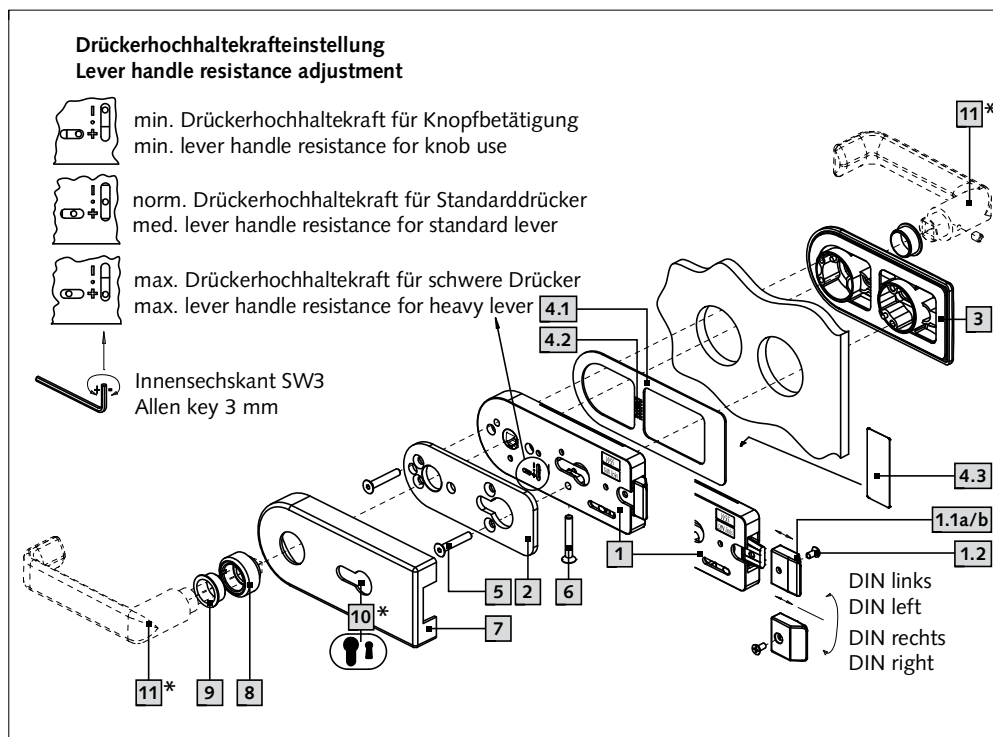


④ STUDIO – Schloss
Montageanleitung



- Anzugsmoment 5Nm/Innensechskantschlüssel SW3
 - Die Abbildung zeigt das Produkt in einer von mehreren lieferbaren optischen Varianten. Für alle Varianten hat diese Montageanleitung Gültigkeit.
- ⚠ ACHTUNG!** Glas und Zwischenlagen müssen staub- und fettfrei sein, ggf. mit handelsüblichem Glasreiniger reinigen.
1. Auslieferungszustand ist DIN links mit Standardfalle 1.1a. Diese kann wahlweise gegen die beiliegende Kunststoff-Flüsterfalle 1.1b getauscht werden. Zum Ändern der DIN-Richtung die Schraube 1.2 lösen, Fallenkopf 1.1 abziehen, drehen, wieder aufstecken und Schraube 1.2 einschrauben.
 2. Zwischenlage 4.1 mit Klebepad 4.2 am Schlosseinsatz 1 befestigen. Kleben Sie den Abdeckstreifen 4.3 auf das Glas, um die sichtbare Zwischenlage der freien Glaskante zu verdecken (optional).
 3. Schlosseinsatz 1, Abdeckkappe/Klemmplatte 3 und Montageplatte 2 mit Schrauben 5 am Glas montieren (Anzugsmoment 5Nm). Abstand zwischen Schlosseinsatz und Glaskante beachten: 2 mm.
 4. Montieren Sie anschließend ggf. einen Profilzylinder 10* mit Hilfe der Schraube 6.
 5. Abdeckkappe/Schlosseite 7 aufstecken und mit Hilfe einer Münze die Aufschraubrossette 8 festziehen. KS-Drückerführung 9 in Aufschraubrossette 8 stecken.
 7. Montieren Sie die Türdrücker 11*. Beachten Sie ggf. anders lautende Montageanleitungen von Fremdherstellern.
- * Artikel gehören nicht zum Lieferumfang des Schlosses.

GB STUDIO – Lock
Assembly Instruction



- Torque setting 5 Nm/Allen key SW3
- The figure shows the product in one of several available optical versions. This assembly instruction applies for every version.

⚠ ATTENTION! Glass and gaskets have to be dust- and grease free – if necessary, please clean with standard glass cleaner.

1. With standard latch **1.1a** DIN left pre-assembled. This can be optionally replaced with the enclosed noise-reducing plastic latch **1.1b**. The DIN direction of the lock can be changed by loosening the screw **1.2**, remove the latch bolt **1.1**, turn, insert it back and tighten the screw **1.2**.
2. Fix gasket **4.1** with adhesive pad **4.2** to lock insert **1**. Stick the cover strip **4.3** onto the glass to cover the visible gasket of the free glass edge (optional).
3. Fix lock insert **1**, cover/clamping plate **3** and fixing plate **2** with screws **5** to glass (torque setting 5 Nm). Consider a space of 2 mm between lock insert and glass edge.
4. Afterwards, if necessary, install a profile cylinder **10*** using the screw **6**.

⚠ ATTENTION! Only use the supplied screw **6!** Malfunctions may occur when using a screw supplied with the profile cylinder **10***.

5. Fix cover/lock side **7** and tighten the screw-on rose **8** using a coin. Insert plastic projection guide **9** into the screw-on rose **8**.
6. Cut off projecting cover stripe **4.3**.
7. Install the lever handle **11***. If necessary, please consider any other assembly instructions from third-party manufacturers.

* Items are not included in delivery.

WSS

WILH. SCHLECHTENDAHL
& SÖHNE GMBH & CO. KG

Hauptstraße 18-32
42579 Heiligenhaus

Postfach 10 05 52/62
42570 Heiligenhaus

Tel.: +49 (0) 20 56/17-0
Fax: +49 (0) 20 56/51 42

Web: www.wss.de
E-Mail: wss@wss.de