

■ • Beschlagtechnik für Glastüren

STUDIO Beschlage



STUDIO OLIS

STUDIO ALEA

STUDIO VENA

Erganzende Produkte

Hinweis von GLASundBESCHLAG.de:

Bei STUDIO Glasturbandern handelt es sich um "2teilige Turbander". Die Bandbohrungen sind horizontal nebeneinander liegend. OBJEKT-Turbander entsprechen der umgangssprachlichen Bezeichnung "Office": Es handelt sich dabei um sogenannte "3teilige Turbander", die Glasbohrungen liegen dabei vertikal ubereinander.



Inhalt

Allgemeines..... Seite 3
 Neue Perspektiven durch Innovationen Seite 3
 Hochwertige Oberflächen Seite 3
 Qualität – Made in Germany Seite 4
 Hinweise zur Verwendung bei VSG Seite 5
 Korrosionsschutzklassen nach DIN EN 1670 Seite 5
 Vielfältige Möglichkeiten für höchste Ansprüche..... Seite 6
 Vorteile durch konsequente Weiterentwicklung Seite 7



STUDIO / STUDIO OLIS..... Seite 8



OBJEKT / STUDIO ALEA (Abbildung zeigt dies mit zargenunabhängigen Band) Seite 20



OBJEKT / STUDIO VENA Seite 32



Ergänzende Produkte..... Seite 42

Anhang Seite 60
 Glasbearbeitungen Seite 60
 Türgewichte..... Seite 64
 Einbaudetails Seite 66
 Werkstoffe und Oberflächen..... Seite 73
 Index Seite 74
 Gesamtübersicht: Schlösser und Beschläge für Glas..... Seite 79

Neue Perspektiven durch Innovationen

STUDIO Beschläge für Innentüren vereinen Design mit Funktionalität. Hochwertige Oberflächen und moderne Formen treffen auf innovative Technik.

Für den Einsatz im privaten Wohnbereich oder in gewerblich genutzten Objekten wie Verwaltungen, Hotels und Seniorenheimen bietet unser Sortiment das gesamte Spektrum benötigter Features zur Ausstattung unterschiedlichster Räume.

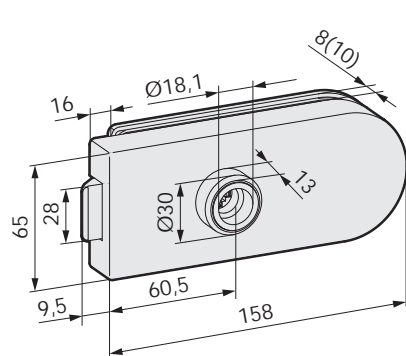
Bei der Serie STUDIO können Sie zwischen den drei Varianten OLIS, ALEA und VENA wählen. Die Schlösser bieten Ihnen Vorteile wie verschleißarme Polyisocyanat-Federn, eine geräuschhemmende Flüsterfalle, eine schlanke Drückerführung sowie einen optimalen Halt des Drückerstiftes durch eine neue Klemmnuss. Eine stufenlose Justierung des Türdrückerwiderstands ist ebenfalls möglich.

Alle Schlösser sind auch mit flacher Klemmplatte, mit Magnetfalle und in abschließbar, nicht vorschließend für den Einsatz in schmalen Zargenprofilen verfügbar.

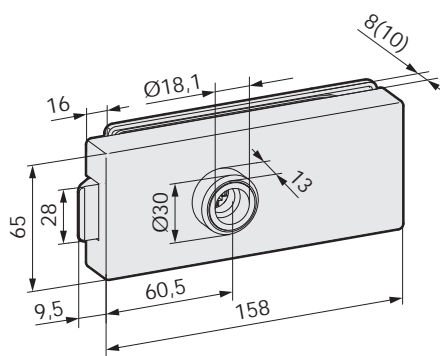
Die Schlösser sind analog DIN EN 12209 geprüft. Wir gewähren eine Garantie von 5 Jahren. Verlässliche Qualität – Ihr Vorteil.

Die Schlösser und Türbänder sind geeignet für 8 und 10mm ESG. Hinweise zur Verwendung bei VSG finden Sie auf Seite 5.

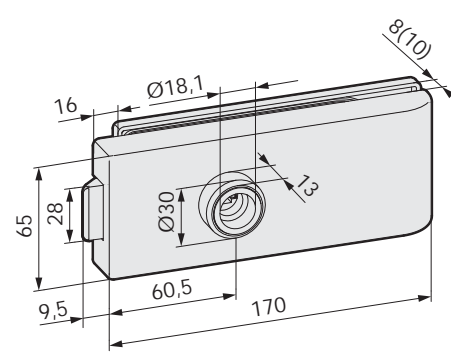
Weitere Produkte wie Türdrücker, Rahmenteile und Türdichtungen ergänzen das umfangreiche Programm.



STUDIO OLIS



STUDIO ALEA



STUDIO VENA

Hochwertige Oberflächen

Der individuelle und hochwertige Look Ihrer Glastür wird erst durch eine erstklassige Oberfläche der Beschläge perfekt.

Die Oberfläche wird von zwei Parametern beeinflusst: der Struktur und der Farbe. Die Struktur unserer Schlösser und Beschläge ist geschliffen und gebürstet (E4) um die bestmögliche Oberflächengüte zu erzielen.

Die Farbgestaltung von eloxierten Aluminium-Oberflächen erfolgt nach dem EURAS-Standard-Farbfächer. Der Farbton C-0 (---.112) ist eine silberfarbig eloxierte Oberfläche, bei C-31 (---.137) handelt es sich um eine edelstahlfarbig eloxierte Oberfläche.

Mit der Oberfläche Edelstahl-Effekt (---.198) bekommen Ihre Beschläge eine besonders hochwertige, moderne Edelstahloptik. Es handelt sich um eine mit Edelstahl V2A matt bis zu 100% identische Oberfläche auf hochwertiger Aluminiumbasis.

Setzen Sie Akzente mit unseren hochwertigen Oberflächen. Details zu weiteren lieferbaren Oberflächen entnehmen Sie bitte den einzelnen Kapiteln oder sprechen Sie uns mit Ihrem Bedarf an.



E4/C-0
silberfarbig eloxiert
(---.112)



E4/C-31
edelstahlfarbig eloxiert
(---.137)



Edelstahl-Effekt
(---.198)

Qualität – Made in Germany



Die gute Idee ist der Anfang eines jeden Produktes. Am Standort Heiligenhaus entwickelt ein Team aus qualifizierten Konstrukteuren und Ingenieuren im kontinuierlichen Dialog mit Ihnen, unseren Kunden, Produkte in herausragender Qualität.

Ein wichtiger Baustein ist eine moderne Fertigung, in der Prozesse einer ständigen Überwachung und Kontrolle unterliegen. Denn nur die besten Produkte überstehen die Tests auf unseren Prüfständen. Dauerfunktion-, Salzsprühnebel-, Überlastungstest – wir testen unsere Produkte auf Herz und Nieren. Wir bauen Wissen auf, bauen es aus, entwickeln es weiter und schaffen so Produkte, die sich am Markt durch Langlebigkeit, Qualität und Design durchsetzen.

Konstruktion, Entwicklung und Fertigung sind selbstverständlich DIN EN ISO 9001:2015 zertifiziert.

Große Lagerbestände von Standardprodukten, kurze Lieferzeiten und Entscheidungswege ermöglichen eine zeitnahe und unkomplizierte Bearbeitung Ihrer Aufträge. Wir handeln schnell, flexibel und stets im Sinne unserer Kunden.

Wir gewähren Ihnen auf die Produkte der Serien STUDIO OLIS, STUDIO ALEA und STUDIO VENA 5 Jahre Garantie ab Lieferdatum bei sachgemäßer Montage und Verwendung.

Von der Idee bis zum fertigen Produkt – WSS setzt auf Qualität Made in Germany.



Hinweise zur Verwendung bei VSG

Die Schlösser und Beschläge aus diesem Katalog sind bis auf wenige Ausnahmen auch für VSG (8,76 und 10,76 mm) aus 2x ESG geeignet. Bei Bedarf bitten wir, zur Klärung der technischen Details, um Abstimmung.

Aufgrund der besonderen Eigenschaften von VSG empfehlen wir die Schlösser und Beschläge zusätzlich am Glas zu verkleben.

Bei Verwendung von VSG mit druckneutraler Folie gelten unsere technischen Hinweise für ESG.

Der Einsatz anderer VSG-Gläser erfolgt auf eigenes Risiko.

Korrosionsschutzklassen nach DIN EN 1670

Die Schlösser und Beschläge der Serie STUDIO entsprechen der Korrosionsschutzklasse 3, geprüft nach DIN EN 1670 (Verwendung: privater Wohnbereich und öffentliche Verwaltungen).

Für Türen im Feuchtraumbereich empfehlen wir OBJEKT Schlösser und Beschläge, geprüft nach Korrosionsschutzklasse 4. Die Türen dürfen kurzfristig einer Feuchteinwirkung durch Spritzwasser oder hoher Luftfeuchtigkeit ausgesetzt sein (Verwendung: Sanitärbereiche und Behandlungsräume).

Eine Verwendung der Schlösser und Beschläge in Schwimm- und Solebädern bei nennenswerter Chlorid- und/oder Schwefeldioxidbelastung können wir nicht empfehlen.

Korrosionsschutz	Korrosionsbeständigkeit
Klasse 0	keine definierte Beständigkeit
Klasse 1	geringe Beständigkeit
Klasse 2	mittlere Beständigkeit
Klasse 3	hohe Beständigkeit
Klasse 4	sehr hohe Beständigkeit

Vielfältige Möglichkeiten für höchste Ansprüche

Schlosstypen



STUDIO OLIS

STUDIO ALEA

STUDIO VENA*

Schlösser

mit Drückerführung und hoher Klemmplatte (Standardfalle vormontiert, Flüsterfalle lose beigefügt)

unverschießbar, Drückerposition hinten	✓	✓	✓
unverschießbar, Drückerposition vorne	✓	✓	✓
Buntbartschloss mit 2 Schlüsseln	✓	✓	✓
vorgereicht für Profilzylinder	✓	✓	✓
WC-Schloss	✓	✓	–
Gegenkasten, groß	✓	✓	–
Gegenkasten, klein**	✓	✓	✓

Varianten

Klemmplatte flach	✓	✓	✓
für Türdrücker mit Rosetten***	✓	✓	–
Magnetfalle	✓	✓	✓
abschließbar, nicht vorschließend	✓	✓	✓

Hinweis:

* Die Schlösser der Serie „VENA“ sind ausschließlich mit flacher Klemmplatte erhältlich.

** Der „Gegenkasten, klein“ ist ausschließlich mit flacher Klemmplatte verfügbar.

*** Die Schlösser der Variante „für Türdrücker mit Rosetten“ werden generell mit flacher Klemmplatte geliefert.

Vorteile durch konsequente Weiterentwicklung



Flüsterfalle

Zusätzlich im Lieferumfang enthalten. Die Flüsterfalle bewirkt ein gedämpftes Anschlagen der Falle am Schließblech. Schließgeräusche werden auf ein Minimum reduziert.

Standardfalle

Standardmäßig vormontiert



Magnetfalle

Optional möglich. Bei einem Schloss mit Magnetfalle zieht sich die Falle beim Schließen der Tür von selbst, leise und leichtgängig in das Schließblech. Bei geöffneter Tür ist die Falle vollständig im Schloss eingezogen und steht nicht heraus wie bei herkömmlichen Schlössern. Die Falle ist vormontiert mit der Polarität „Minus“. Magneteinsatz bzw. Magnetclips für die Zarge sind ebenfalls lieferbar (siehe Seite 58).

Garantie

Wir gewähren Ihnen 5 Jahre Garantie auf die Produkte der Serien STUDIO OLIS, STUDIO ALEA und STUDIO VENA ab Lieferdatum.



Anwendung

Einsatz im Privat- und Objektbereich

Oberflächen

Hochwertige Aluminium-Oberflächen oder Edelstahl-Effekt

Klemmnuss

Optimaler Halt des Drückerstiftes

Abschließbar, nicht vorschließend

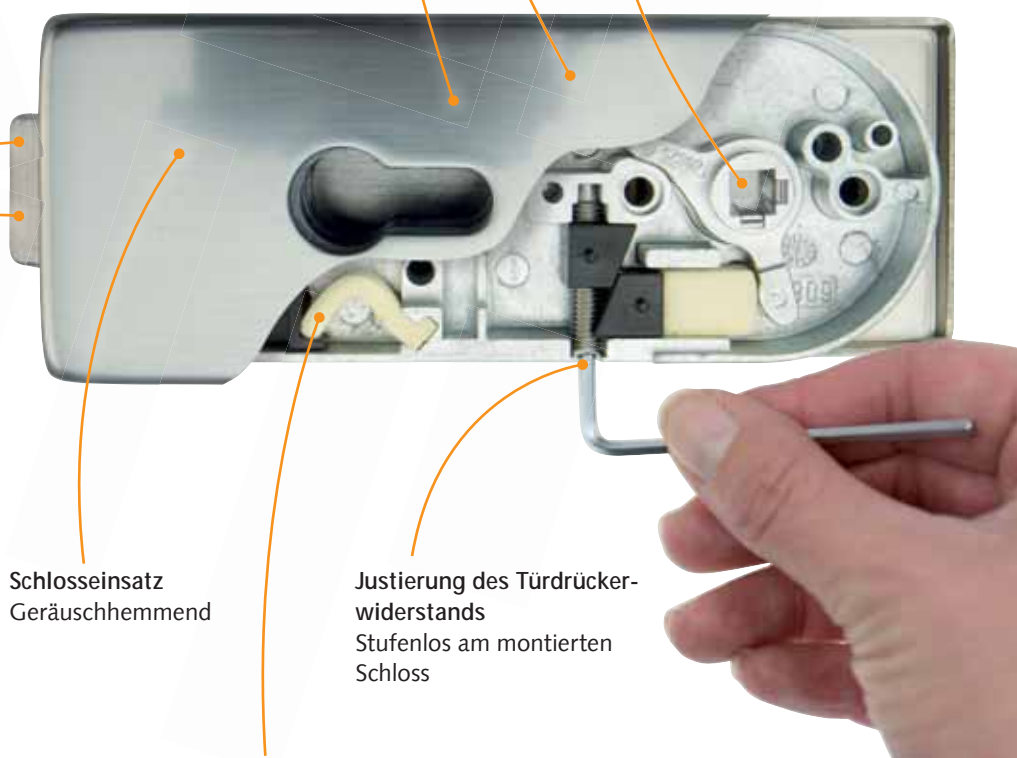
Optional möglich für schmale Zargenprofile, bei denen ein Vorschließen von Falle und Riegel nicht möglich ist (nur 10mm Zargentiefe erforderlich).



Schlosseinsatz
Geräuschhemmend

Justierung des Türdrücker-
widerstands
Stufenlos am montierten
Schloss

Polyisocyanat-Federn





STUDIO OLIS

Qualität und Technik.

Höchste Ansprüche an Wohn- und Lebensqualität.

Technische Daten:

Glas:.....8 und 10 mm ESG (12 mm bei Bedarf)
 8,76 und 10,76 mm VSG aus 2x ESG
Türgewicht:max. 47 kg (Türbänder für Privatbereich)
 max. 60 kg (Türbänder für Objektbereich)
Türbreite:max. 1.000 mm
Falztiefe:24 bis 45 mm möglich
Schloss:analog DIN EN 12209
 geprüft mit 1,5 Millionen Schließzyklen
 (Vorgabe: 500.000 Schließzyklen)
Korrosionsschutz: ...analog DIN EN 1670 / Klasse 3
Riegelausschluss:20 mm (1-tourig)
Türband:.....analog DIN EN 1935 geprüft mit
 200.000 Schließzyklen (Privatbereich) und
 500.000 Schließzyklen (Objektbereich)
Verwendung:Einbau in Zargen nach DIN 18101/18111

Merkmale:

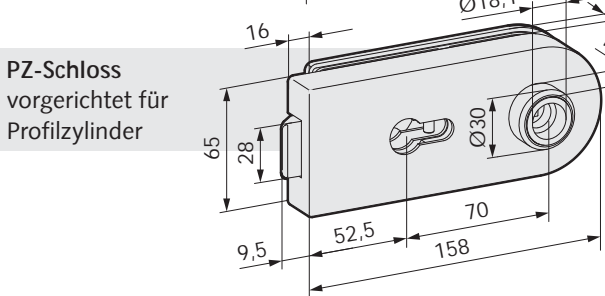
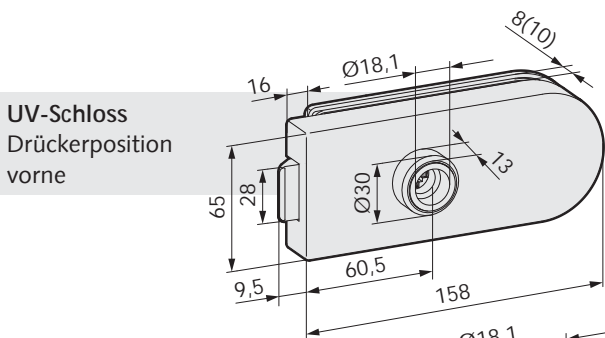
- Schlösser für den Einsatz im Privat- und Objektbereich
- Türbänder wahlweise für den Privat- oder Objektbereich
- Schloss und Türband in abgerundetem Design
- Schloss mit Standard- und Flüsterfalle
- Schloss links/rechts verwendbar
- Schloss wahlweise mit hoher oder flacher Klemmplatte
- Schloss optional auch mit Magnetfalle
- Schloss wahlweise in abschließbar, nicht vorschließend
- Schloss mit verschleißarmen Polyisocyanat-Federn
- optimaler Halt des Drückerstiftes durch neue Klemmnuss
- Justierung des Türdrückerwiderstands stufenlos möglich
- für handelsübliche Türdrücker mit 18 mm Ansatzführung, wahlweise auch mit Drückerrosetten
- bei 10 mm ESG und 24 mm Falztiefe kann der Fallenkopf abgefräst geliefert werden

Werkstoffe und Oberflächen:

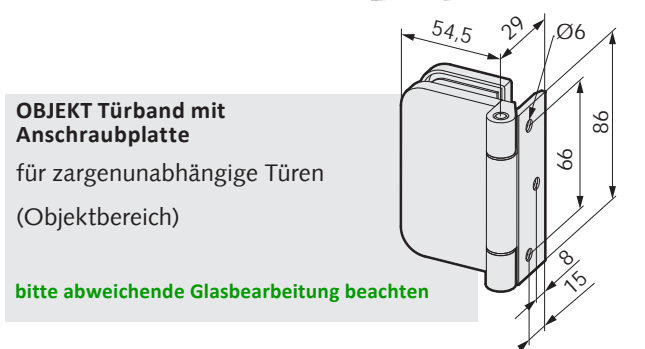
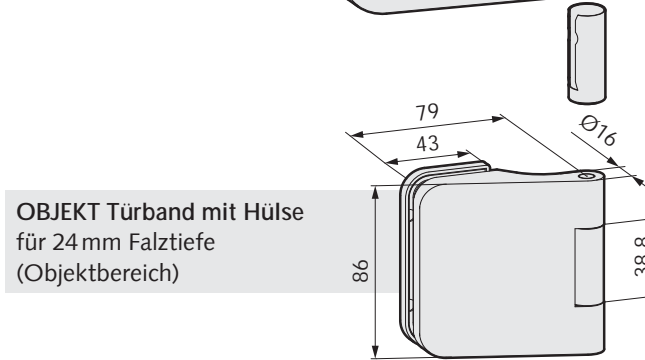
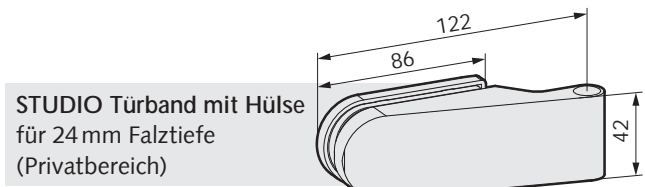
Aluminium	E4/C-0 silberfarbig eloxiert.....	112
	E4/C-31 edelstahlfarbig eloxiert	137
	glanzverchromt.....	174
	Edelstahl-Effekt	198
	in Sonderfarbe eloxiert	199
	RAL 9010 reinweiß pulverbeschichtet.....	250
	RAL pulverbeschichtet.....	295

Weitere Hinweise:

GlasbearbeitungenSeite 60–63
 TürgewichteSeite 64–65
 Einbaudetails.....Seite 66–72



Gesamtstärke: Schloss mit hoher Klemmplatte 45 (47) mm
 Schloss mit flacher Klemmplatte 39 (41) mm



bitte abweichende Glasbearbeitung beachten

Hinweise für die Auswahl der benötigten Produkte

Die Beschläge können als Sets oder Einzelkomponenten bestellt werden.

Sets (Schloss mit Türbändern) Seite 11–13
 Einzelkomponenten (Schloss oder Türbänder) Seite 14–19

Erläuterungen zu den jeweiligen Tabellen haben wir Ihnen anhand des Beispiels „Einzelkomponente/PZ-Schloss“ zusammengefasst.

Wir möchten Sie bitten die benötigten Bestellnummern aus diesen Tabellen zu entnehmen.

hohe Klemmplatte



flache Klemmplatte



Die Schlösser sind wahlweise mit hoher oder flacher Klemmplatte lieferbar.

PZ-Schloss

- vorgerichtet für Profilzylinder
- Glasstärke: 8 (10) mm
- Falztiefe: 24 (26) mm

mit Drückerführung



mit Drückerführung

Art.-Nr.	Klemmplatte	Falle
20.206.0500.---	hoch	Standard
20.207.0500.---	flach	Standard

Die Schlösser können wahlweise mit Drückerführung oder vorgerichtet für Türdrücker mit Rosetten geliefert werden.

mit Drückerführung
abschließbar, nicht vorschließend

Art.-Nr.	Klemmplatte	Falle
20.206.5500.---	hoch	Standard
20.207.5500.---	flach	Standard
20.206.6500.---	hoch	Magnet
20.207.6500.---	flach	Magnet

für Türdrücker mit Rosetten



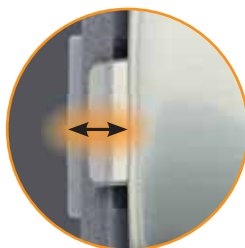
für Türdrücker mit Rosetten

Art.-Nr.	Klemmplatte	Falle
20.245.0500.---	flach	Standard

für Türdrücker mit Rosetten
abschließbar, nicht vorschließend

Art.-Nr.	Klemmplatte	Falle
20.245.5500.---	flach	Standard
20.245.6500.---	flach	Magnet

abschließbar, nicht vorschließend



für den Einsatz in schmalen Zargenprofilen
(nur 10mm Tiefe erforderlich)

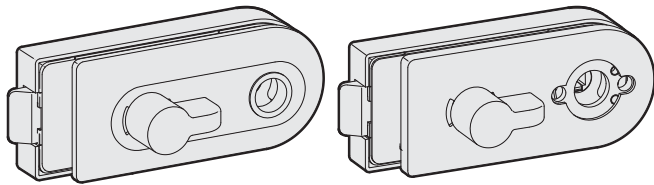
Standardfalle

Flüsterfalle

Magnetfalle



Bei der Ausführung „Standard“ erhalten Sie ein Schloss mit montierter Standardfalle sowie eine beiliegende, leicht austauschbare Flüsterfalle. Bei der Ausführung „Magnet“ erhalten Sie ein Schloss mit Magnetfalle. Magneteinsatz bzw. Magnetclips für die Zarge sind ebenfalls lieferbar (siehe Seite 58).



mit Drückerführung

für Türdrücker mit Rosetten

Abbildungen DIN links auswärts

WC-Schloss

- Schloss mit Bedienknebel auf Klemmplatzensseite und Anzeige „rot-weiß“
- Glasstärke: 8 mm
- Falztiefe: 24 mm

mit Drückerführung

Art.-Nr.	Klemmplatte	Falle	Ausführung
20.222.0412.---	hoch	Standard	DIN links auswärts
20.222.0422.---	hoch	Standard	DIN rechts auswärts
20.223.0412.---	flach	Standard	DIN links auswärts
20.223.0422.---	flach	Standard	DIN rechts auswärts

mit Drückerführung
abschließbar, nicht vorschließend

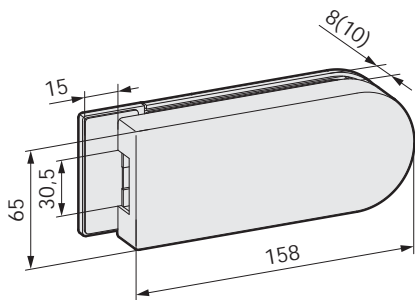
Art.-Nr.	Klemmplatte	Falle	Ausführung
20.222.5412.---	hoch	Standard	DIN links auswärts
20.222.5422.---	hoch	Standard	DIN rechts auswärts
20.223.5412.---	flach	Standard	DIN links auswärts
20.223.5422.---	flach	Standard	DIN rechts auswärts
20.222.6412.---	hoch	Magnet	DIN links auswärts
20.222.6422.---	hoch	Magnet	DIN rechts auswärts
20.223.6412.---	flach	Magnet	DIN links auswärts
20.223.6422.---	flach	Magnet	DIN rechts auswärts

für Türdrücker mit Rosetten

Art.-Nr.	Klemmplatte	Falle	Ausführung
20.287.0412.---	flach	Standard	DIN links auswärts
20.287.0422.---	flach	Standard	DIN rechts auswärts

für Türdrücker mit Rosetten
abschließend, nicht vorschließend

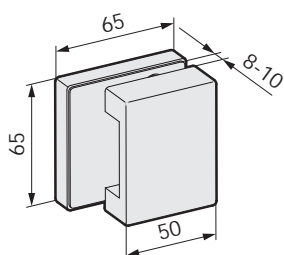
Art.-Nr.	Klemmplatte	Falle	Ausführung
20.287.5412.---	flach	Standard	DIN links auswärts
20.287.5422.---	flach	Standard	DIN rechts auswärts
20.287.6412.---	flach	Magnet	DIN links auswärts
20.287.6422.---	flach	Magnet	DIN rechts auswärts



GK-Gegenkasten, groß

- Gegenkasten für 2-flügelige Türen
- Glasstärke: 8 (10) mm

Art.-Nr.	Klemmplatte
20.254.0500.---	hoch
20.255.0500.---	flach



GK-Gegenkasten, klein

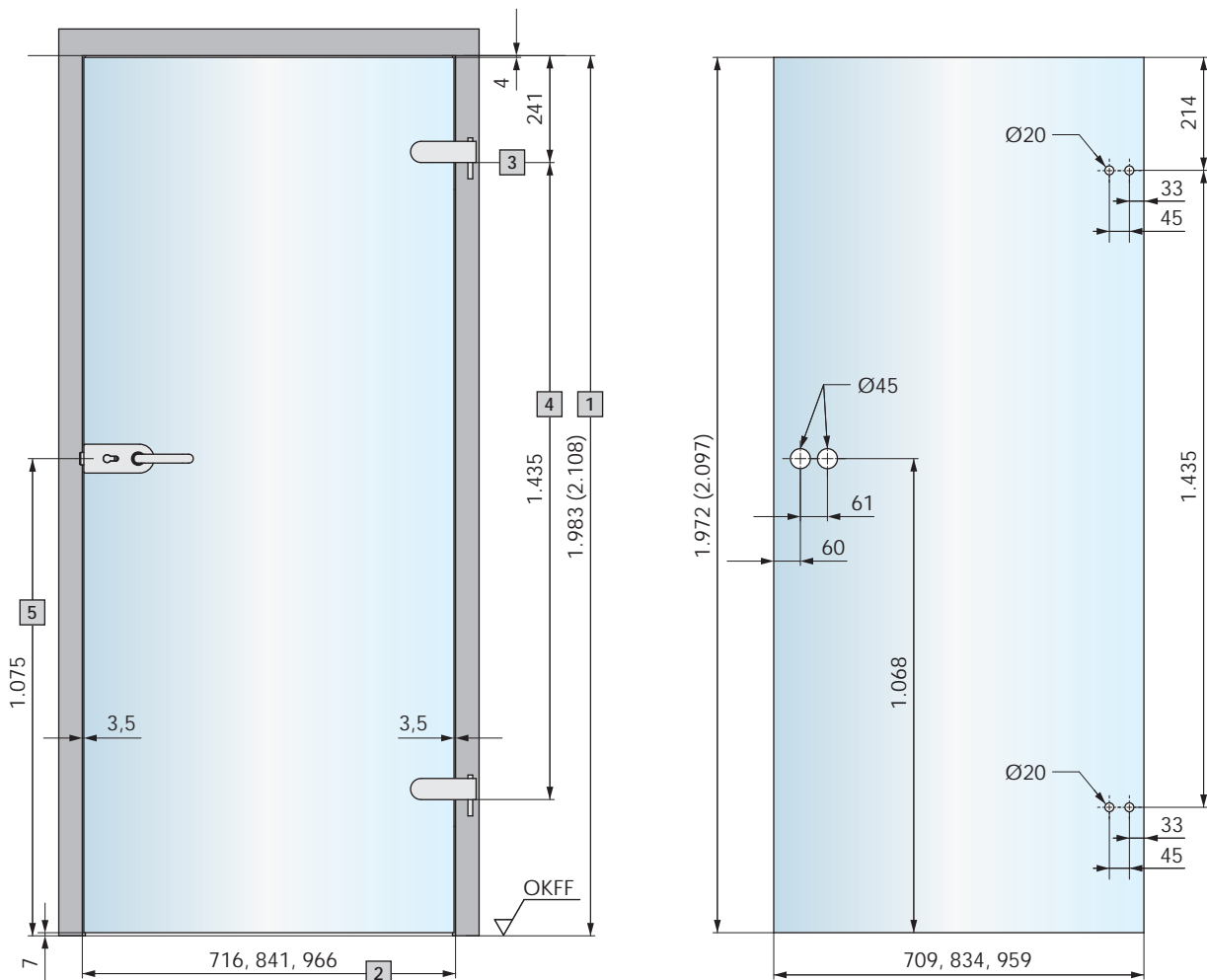
- Gegenkasten für 2-flügelige Türen
- Glasstärke: 8 (10) mm

Art.-Nr.	Klemmplatte
20.257.0500.---	flach

bitte abweichende Glasbearbeitung beachten

Glasbearbeitung STUDIO / STUDIO

Türblatt mit Glasbearbeitung für STUDIO Schösser und STUDIO Türbänder bei Verwendung von Standard-Zargen nach DIN 18101



Erläuterungen:

- 1 Zargenfalzmaß/Höhe
- 2 Zargenfalzmaß/Breite
- 3 Band-Bezugsmaß nach DIN 18268
- 4 Band-Abstandsmaß nach DIN 18111
- 5 Oberkante Fertigfußboden (OKFF) bis Mitte Türdrücker

Hinweis von GLASundBESCHLAG.de:

Die meisten Glashersteller bohren Glastüren standardmäßig mit einem Bohrungsdurchmesser im Bandbereich von 18 mm. WSS STUDIO Glastürbänder passen mit Ihren Schrauben und Glasschutzringen auch in eine solche Vorrichtung der Glastür.

Werkstoffe und Oberflächen

Stahl

010 = galvanisch verzinkt
035 = silberfarbig nasslackiert

Aluminium

Eloxal nach EURAS-Standard-Farbfächer und Standardfarben (Tauchfärbung):

112 = E4/C-0 silberfarbig eloxiert
114 = E6/C-0 silberfarbig eloxiert
137 = E4/C-31 edelstahlfarbig eloxiert
139 = E6/C-31 edelstahlfarbig eloxiert
174 = glanzverchromt
198 = Edelstahl-Effekt
199 = in Sonderfarbe eloxiert

Pulverbeschichtung (30% Glanzgrad):

250 = RAL 9010 reinweiß pulverbeschichtet
295 = RAL pulverbeschichtet

Messing

325 = matt vernickelt

Edelstahl

416 = V2A poliert
426 = V2A matt gebürstet

Kunststoff

505 = natur
550 = weiß
565 = schwarz
570 = grau

Vorbehandlung

E4 = geschliffen und gebürstet
E6 = chemisch gebeizt

Aluminium



E4/C-0 silberfarbig eloxiert (---.112)



E4/C-31 edelstahlfarbig eloxiert (---.137)



glanzverchromt (---.174)



Edelstahl-Effekt (---.198)

Edelstahl



V2A poliert (---.416)



V2A matt gebürstet (---.426)

Hinweis von GLASundBESCHLAG.de:

Die Farbe E4/C-31 edelstahlfarbig (Edelstahloptik) wirkt dunkler als Edelstahl bzw. Edelstahloptik. Daher raten wir bei Möglichkeit und Verfügbarkeit WSS Glasbeschläge in Edelstahl-Effekt zu nutzen. Passend dazu wählen Sie bestenfalls Türdrücker aus Edelstahl (V2A matt gebürstet).

Hinweise

Die Auswahl der lieferbaren Werkstoffe und Oberflächen kann für die einzelnen Produkte unterschiedlich sein.

Die Farbmuster dienen lediglich der Orientierung. Farbabweichungen sind drucktechnisch bedingt.

Durch unterschiedliche Werkstoffe und Bearbeitungen kann es zu geringen Farbunterschieden kommen.

Bei Artikeln, die aus unterschiedlichen Materialien gefertigt werden, kann es gegenüber den Abbildungen zu geringen Maßunterschieden kommen.

Weitere Oberflächen sind möglich. Bei Bedarf bitten wir um Abstimmung mit unserem Haus.

Dieser Herstellerkatalog wurde redaktionell durch die GLASundBESCHLAG.de GmbH ergänzend / hinweisend überarbeitet.
Wichtige Detailinformationen haben wir dabei farblich markiert.



Wilh. Schlechtendahl & Söhne
GmbH & Co. KG

Hauptstraße 18–32
42579 Heiligenhaus
Deutschland

Tel.: +49 (0) 20 56/17-0
Fax: +49 (0) 20 56/51 42

wss@wss.de
www.wss.de

Sitz 42579 Heiligenhaus,
Amtsgericht Wuppertal, HRA 20804

Geschäftsführer: Guido Lücker, Robin Fasel

USt.-IdNr.: DE 121546484
Steuer-Nr.: 13957280071

Sämtliche Bild-, Produkt-, Maß- und Ausführungsangaben entsprechen dem Tag der Drucklegung. Wir behalten uns Änderungen vor, die dem technischen Fortschritt und der Weiterentwicklung dienen. Für Druckfehler oder andere technische Irrtümer übernehmen wir keine Gewähr. Rechtsansprüche, gleich welcher Art, können aus der Benutzung unserer Unterlage nicht hergeleitet werden. Der Nachdruck dieser Unterlage, auch auszugsweise, bedarf unserer schriftlichen Genehmigung.

Wir verweisen ausdrücklich auf unsere allgemeinen Geschäftsbedingungen, einsehbar unter www.wss.de.