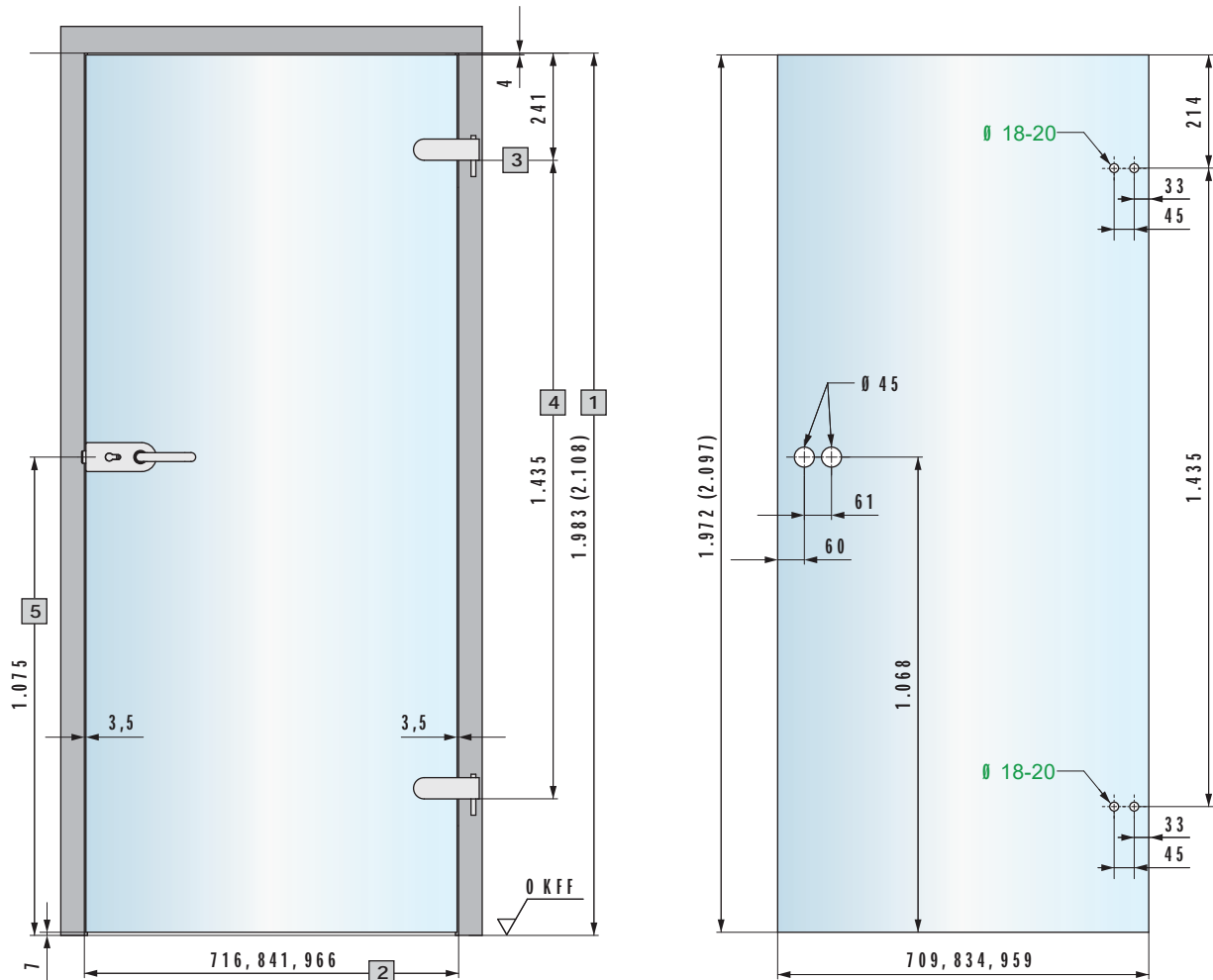


Glasbearbeitung STUDIO / STUDIO

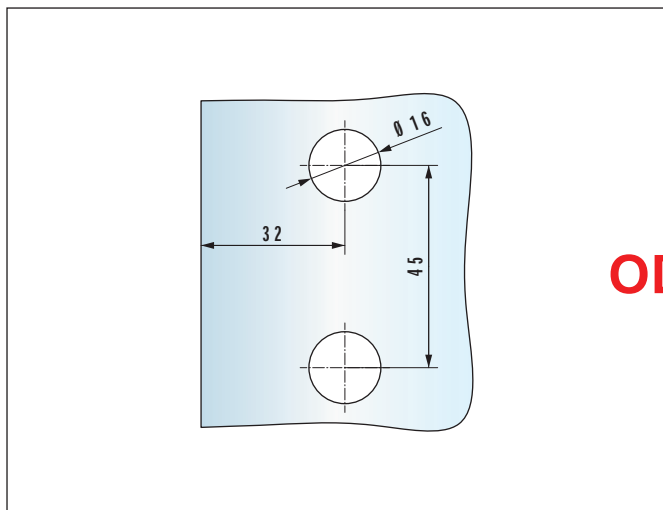
Türblatt mit Glasbearbeitung für STUDIO Schösser und STUDIO Türbänder bei Verwendung von Standard-Zargen nach DIN 18101



Erläuterungen:

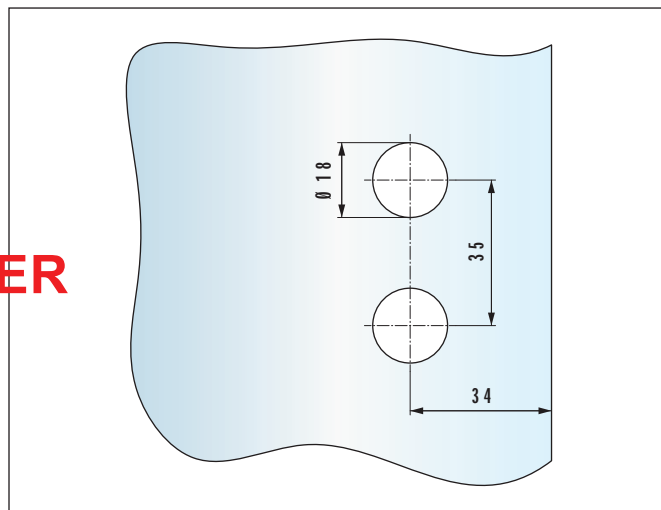
- 1 Zargenfalzmaß/Höhe
- 2 Zargenfalzmaß/Breite
- 3 Band-Bezugsmaß nach DIN 18268
- 4 Band-Abstandsmaß nach DIN 18111
- 5 Oberkante Fertigfußboden (OKFF) bis Mitte Türdrücker

abweichende Glasbearbeitungen

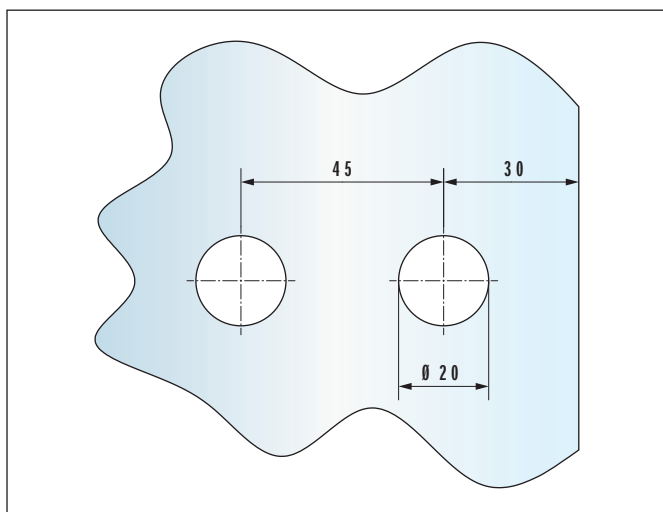


GK-Gegenkasten, klein (STUDIO OLIS / STUDIO AEA)
Art.-Nr. 20.257.0500.---

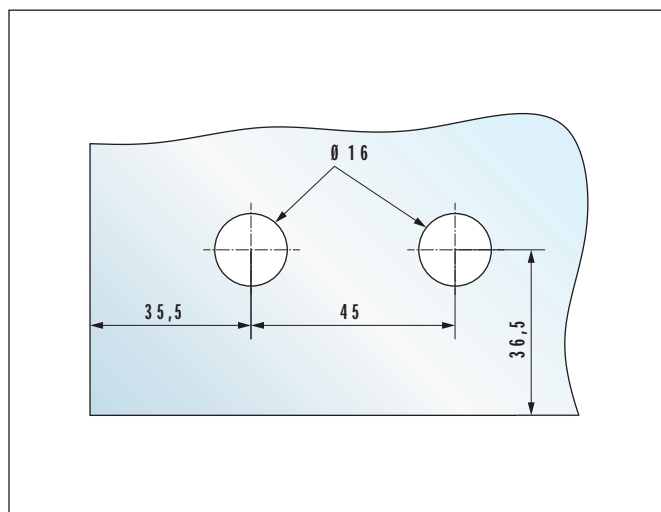
ODER



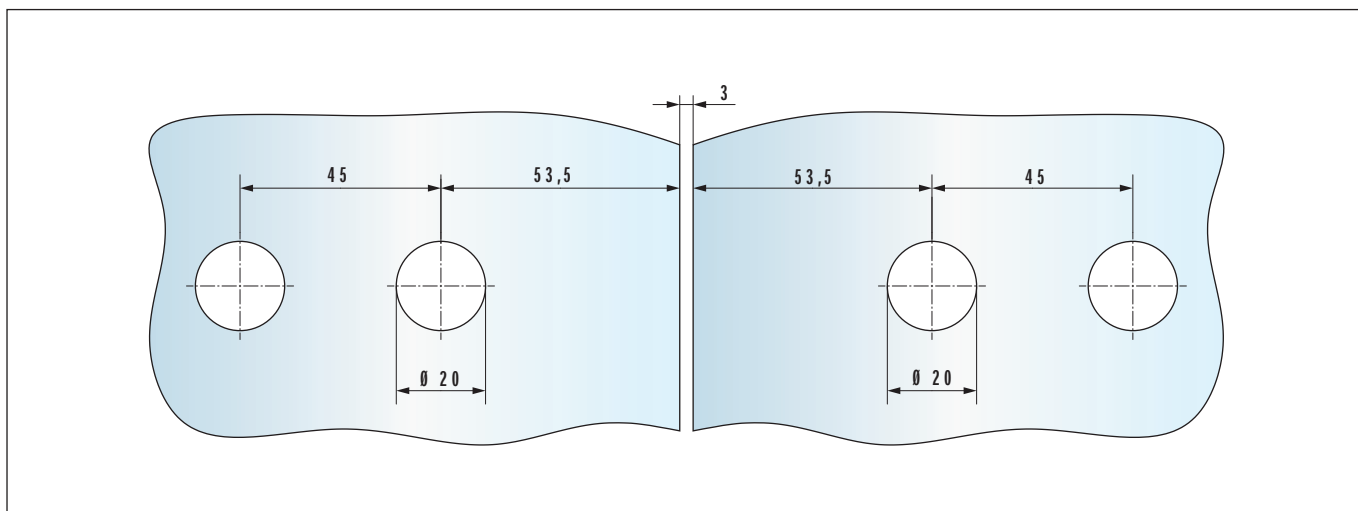
GK-Gegenkasten, klein (STUDIO VENA)
Art.-Nr. 20.849.0500.---



Türband zum Aufschrauben
Art.-Nr. 20.312.0500.--- und 20.712.0500.---



Ecktürband
Art.-Nr. 26.300.0600.---



Türband, Glas-Glas
Art.-Nr. 20.318.0500.--- und 20.718.0500.---