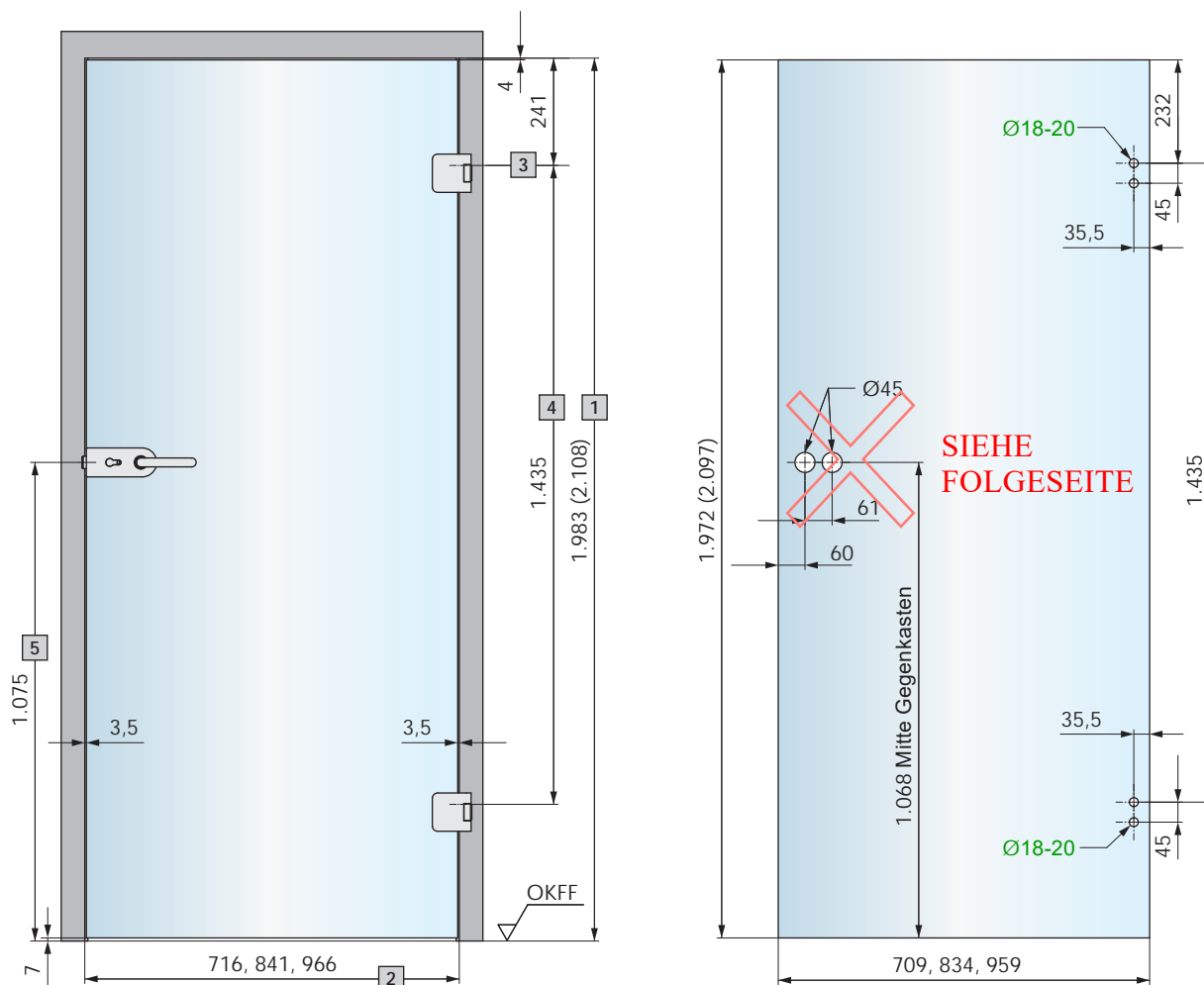


Glasbearbeitung OBJEKT/OFFICE / Studio Standard

Türblatt mit Glasbearbeitung für STUDIO Schlösser und Standard OBJEKT Türbänder bei Verwendung von Standard-Zargen nach DIN 18101



Erläuterungen:

- 1 Zargenfalzmaß/Höhe
- 2 Zargenfalzmaß/Breite
- 3 Band-Bezugsmaß nach DIN 18268
- 4 Band-Abstandsmaß nach DIN 18111
- 5 Oberkante Fertigfußboden (OKFF) bis Mitte Türdrücker

Hinweis:

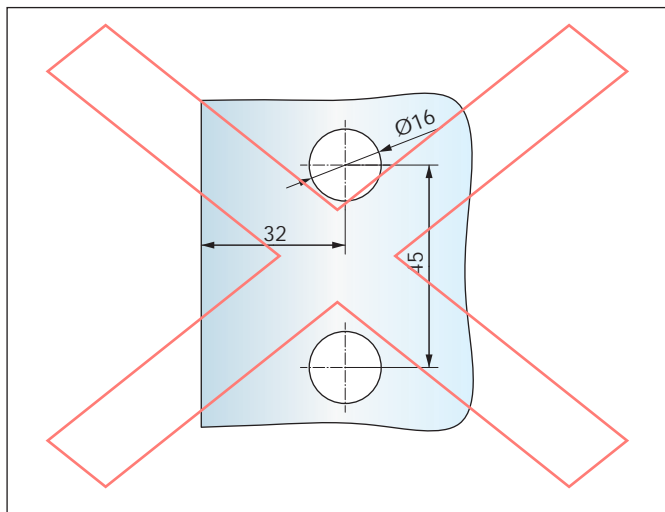
Bei Verwendung von 3 Türbändern empfehlen wir das dritte Türband im oberen Drittel zu platzieren (ca. 350mm unter der ersten Bezugslinie). Bitte stimmen Sie die Positionierung auch mit dem Zargen- und Türenhersteller ab.

Hinweis von GLASundBESCHLAG.de:

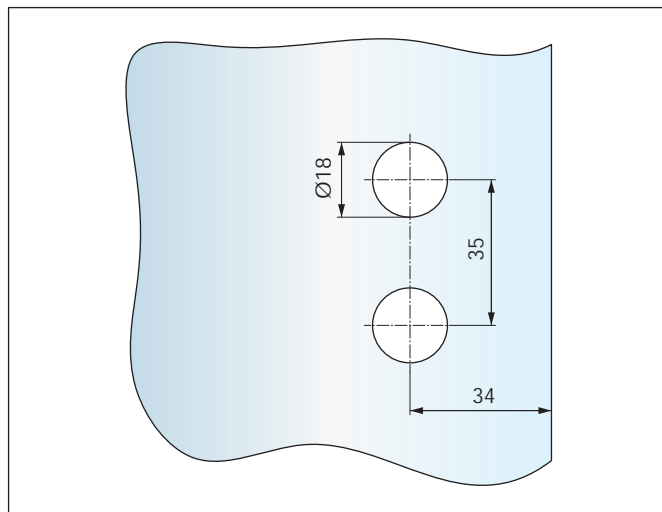
Die meisten Glashersteller bohren Glastüren standardmäßig mit einem Bohrdurchmesser im Bandbereich von 18 mm. Die WSS Standard OBJEKT-Türbänder passen mit ihrem M8-Gewinde und dem Glasschutz auch für eine solche Glastürrichtung.

Bei Verwendung der Bänder mit VSG-Glas (aus z.B. 2x ESG) raten wir zu einem Bohrdurchmesser von 20 mm im Bandbereich.

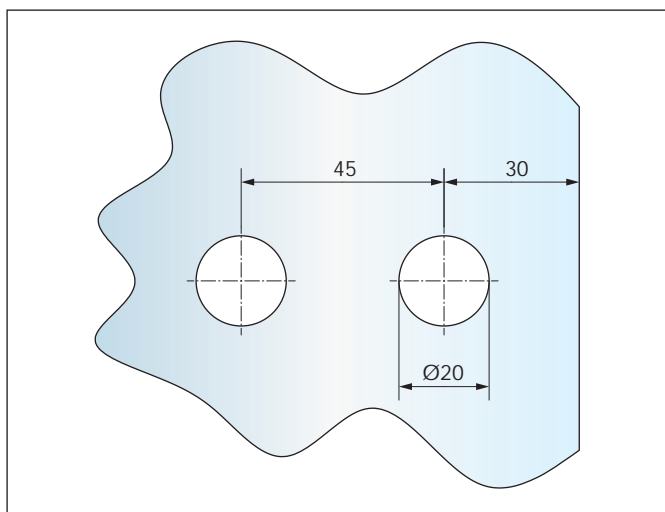
abweichende Glasbearbeitungen



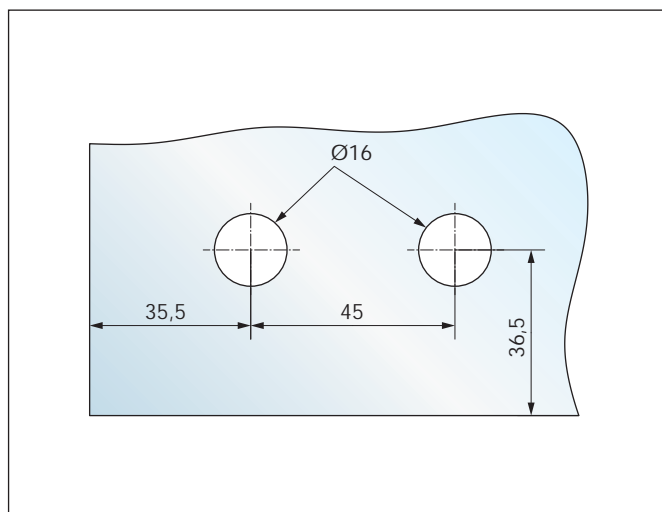
GK-Gegenkasten, klein (STUDIO OLIS / STUDIO ALEA)
Art.-Nr. 20.257.0500.---



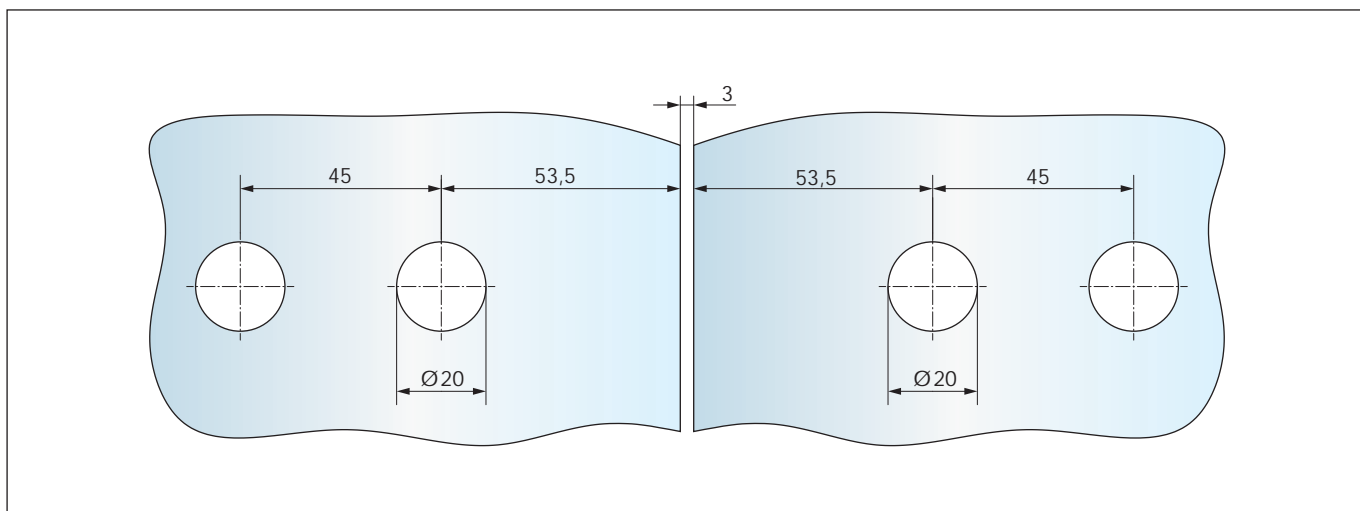
GK-Gegenkasten, klein (STUDIO VENA)
Art.-Nr. 20.849.0500.--- | sowie 20.809.1500.



Türband zum Aufschauben
Art.-Nr. 20.312.0500.--- und 20.712.0500.---



Ecktürband
Art.-Nr. 26.300.0600.---



Türband, Glas-Glas
Art.-Nr. 20.318.0500.--- und 20.718.0500.---