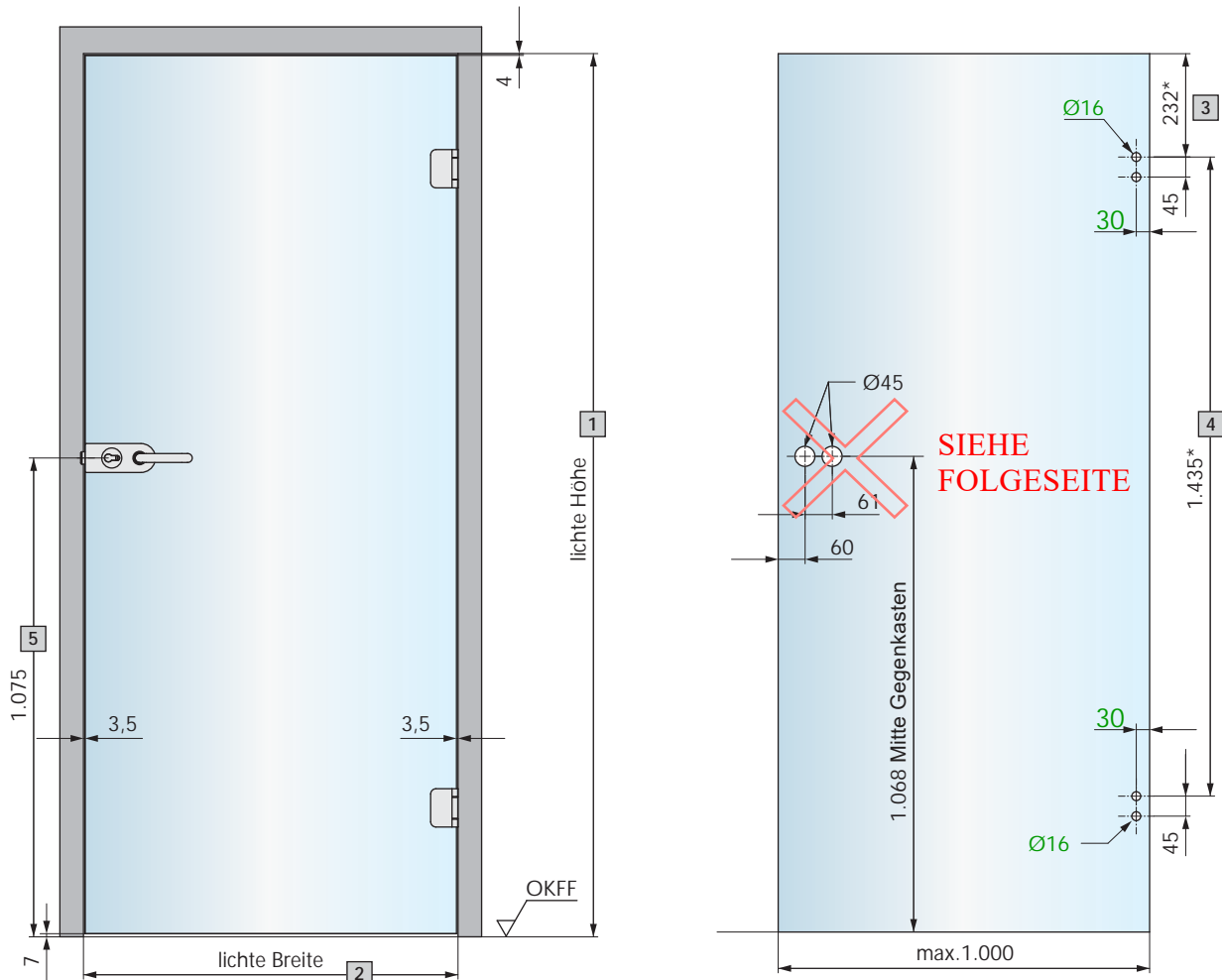


# Glasbearbeitung OBJEKT zargenunabhängig / STUDIO

Türblatt mit Glasbearbeitung für STUDIO Schlösser und OBJEKT Türbänder mit Anschraubplatte für zargenunabhängige Türen



## Erläuterungen:

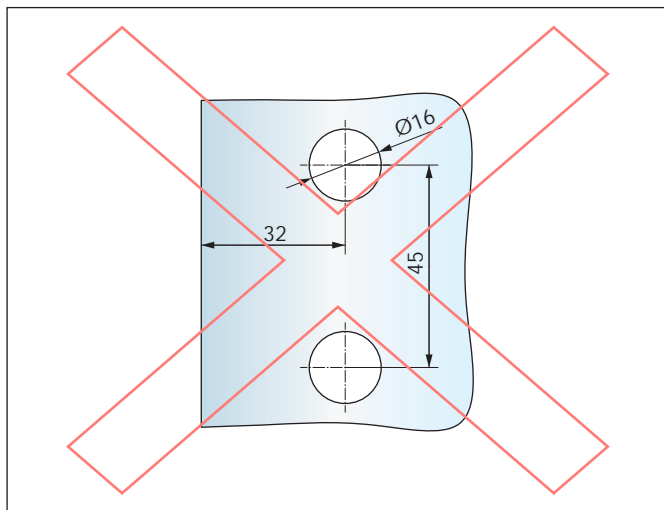
- 1 Zargenfalzmaß/Höhe
- 2 Zargenfalzmaß/Breite
- 3 Band-Bezugsmaß analog DIN 18268
- 4 Band-Abstandsmaß analog DIN 18111
- 5 Oberkante Fertigfußboden (OKFF) bis Mitte Türdrücker

## Hinweis:

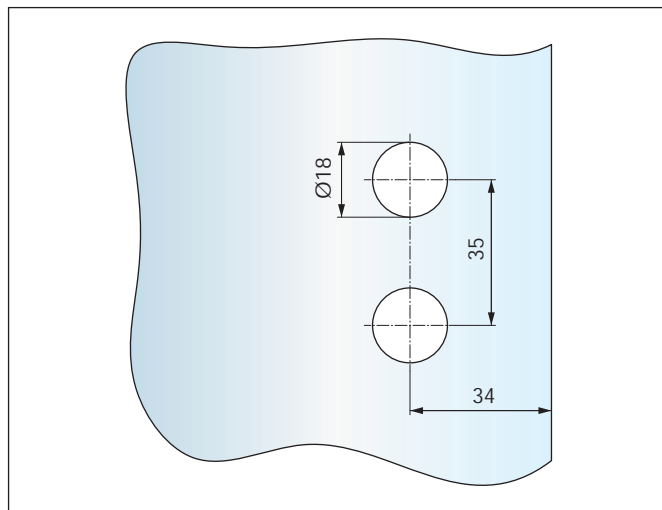
Bei Verwendung von 3 Türbändern empfehlen wir das dritte Türband im oberen Drittel zu platzieren (ca. 350mm unter der ersten Bezugslinie). Bitte stimmen Sie die Positionierung auch mit dem Zargen- und Türenhersteller ab.

\* Empfehlung für Flügelhöhen bis ca. 2.200mm (in Anlehnung an DIN 18101)

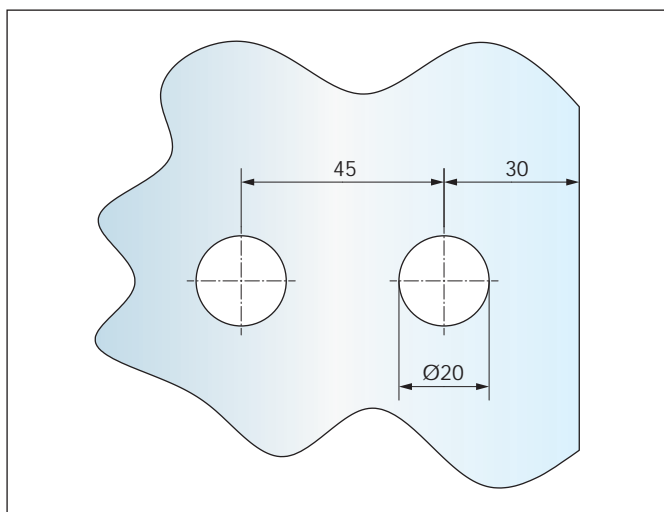
## abweichende Glasbearbeitungen



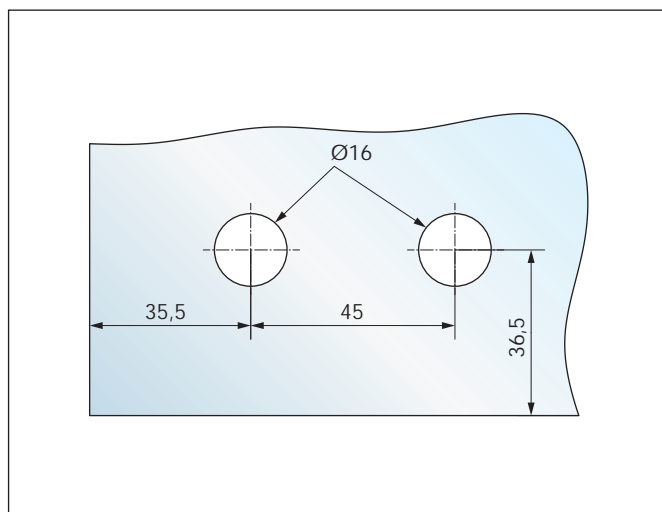
GK-Gegenkasten, klein (STUDIO OLIS / STUDIO ALEA)  
Art.-Nr. 20.257.0500.---



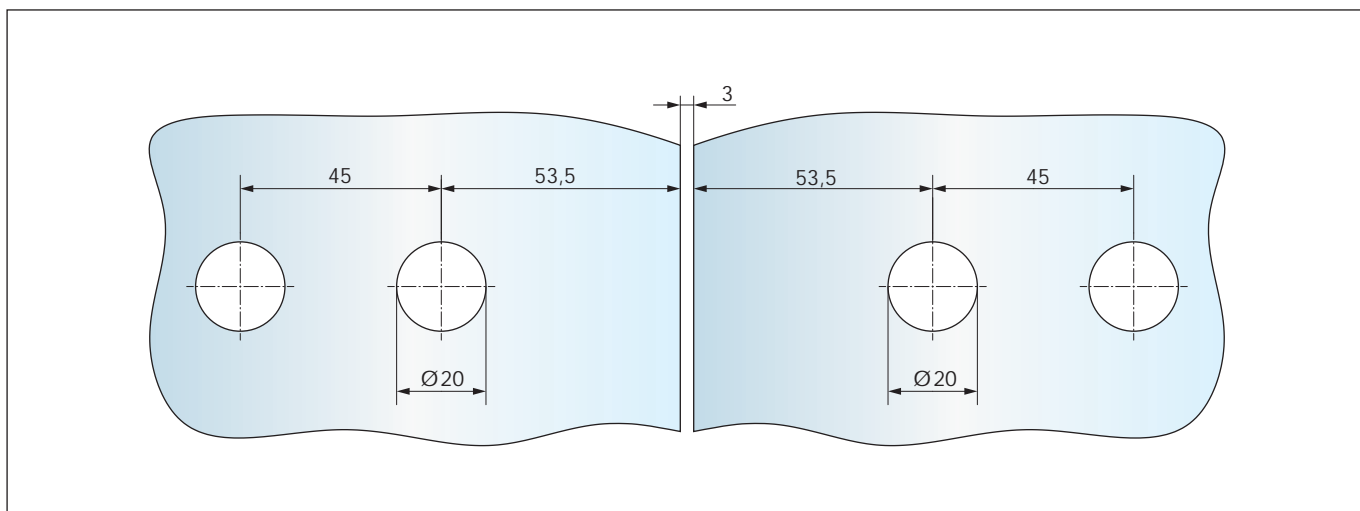
GK-Gegenkasten, klein (STUDIO VENA)  
Art.-Nr. 20.849.0500.--- | sowie im Set Nr. 20.807.2500.---



Türband zum Aufschrauben  
Art.-Nr. 20.312.0500.--- und 20.712.0500.---



Ecktürband  
Art.-Nr. 26.300.0600.---



Türband, Glas-Glas  
Art.-Nr. 20.318.0500.--- und 20.718.0500.---