

Ⓓ

## Montageanleitung

### OBJEKT OLIS/ALEA und ATELIER F/R – Türband

- Anzugsmoment 16Nm/Innensechskantschlüssel SW5
- Die Abbildung zeigt das Produkt in einer von mehreren lieferbaren optischen Varianten. Für alle Varianten hat diese Montageanleitung Gültigkeit.

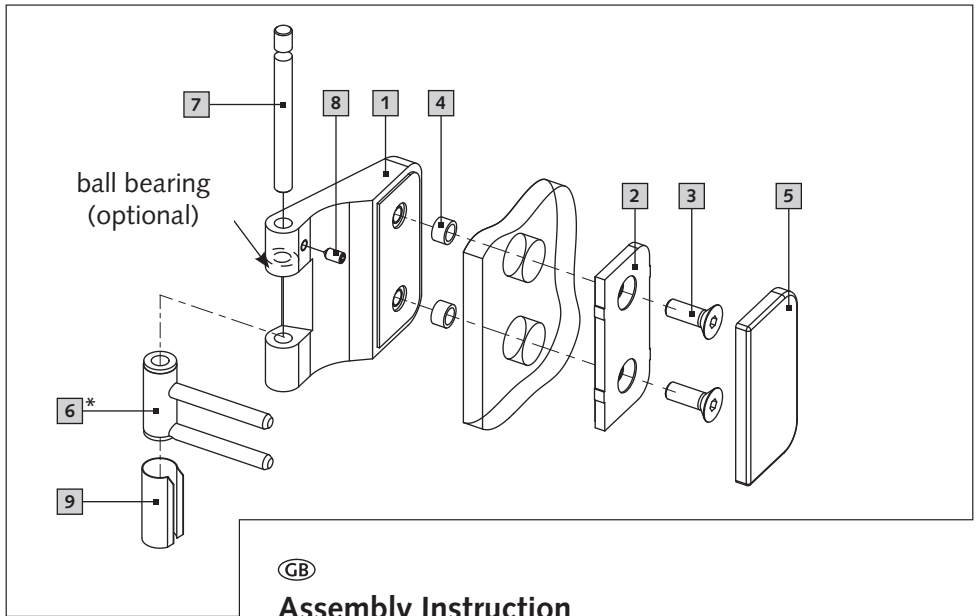
**⚠ ACHTUNG!** Glas und Zwischenlagen müssen staub- und fettfrei sein, ggf. mit handelsüblichem Glasreiniger reinigen.

1. Das Rahmenband in die Zargentasche montieren, dann die Hülse **9** über Rahmenband **6\*** stecken.
2. Flügelband **1** über Rahmenband **6\*** stecken, mit Bandstift **7** verbinden und mit Gewindestift **8** sichern (evtl. vorhandene Kugellager müssen oben auf dem Rahmenband **6\*** sitzen).
3. Türblatt auf Montagekeilen in Zarge stellen. Flügelband **1** an Türblatt klappen.
4. Klemmplatte **2** mit Flügelband **1** mit Befestigungsschrauben **3** (Anzugsmoment 16Nm) und Glasbohrungsschutz **4** am Türblatt montieren.

**⚠ ACHTUNG!** Auf lotrechten Sitz der Türbänder achten und alle Schrauben und Gewindestifte auf festen Sitz kontrollieren.

5. Abdeckkappe **5** plan auf Klemmplatte **2** setzen und gleichmäßig aufdrücken.

\* Artikel gehören nicht zum Lieferumfang.



(GB)

## Assembly Instruction

### OBJEKT OLIS/ALEA und ATELIER F/R – Door Hinge

- Torque setting 16Nm/Allen key SW5
- The figure shows the product in one of several available optical versions. This assembly instruction applies for every version.

**⚠ ATTENTION!** Glass and gaskets have to be dust- and grease free – if necessary, please clean with standard glass cleaner.

1. Install frame pivot into frame pocket and insert sleeve **9** onto frame pivot **6\***.
2. Insert hinge part **1** on frame pivot **6\***, connect with bolt **7** and secure with grub screw **8** (any existing ball bearings have to sit on the top of the frame pivot **6\***).
3. Set door leaf on assembling wedges in frame. Fold hinge part **1** onto door leaf.
4. Install clamping plate **2** with hinge part **1** with fixing screws **3** (torque setting 16Nm) and isolation sleeves **4** onto door leaf.

**⚠ ATTENTION!** Check if the hinges are arranged plumb and all screws and grub screws are tight.

5. Install cover **5** straight on clamping plate **2** and evenly press.

\* Items are not included in delivery.

**WSS**

WILH. SCHLECHTENDAHL  
& SÖHNE GMBH & CO. KG

Hauptstraße 18-32  
42579 Heiligenhaus

Postfach 10 05 52 / 62  
42570 Heiligenhaus

Tel.: +49 (0) 20 56 / 17-0  
Fax: +49 (0) 20 56 / 51 42

Web: [www.wss.de](http://www.wss.de)  
E-Mail: [wss@wss.de](mailto:wss@wss.de)