

Moving Details.

TECHNIKPROSPEKT

Manuelle Schiebetürsysteme

Ausgabe 2022

TECHNIKPROSPEKT Manuelle Schiebetürsysteme

dg DORMA
GLAS®

WICHTIGER HINWEIS:

Die DORMA-Glas GmbH ist Teil der Aliante-Gruppe, einer globalen Industriegruppe mit Präsenz in Europa, dem Nahen Osten und Nordamerika, und gehört daher seit dem 31. Oktober 2021 nicht mehr zur dormakaba-Gruppe.

dormakaba hat der DORMA-Glas GmbH ausschließlich zum Zwecke der lückenlosen Fortführung ihrer eigenen Geschäftstätigkeit für eine kurze Zeit noch gestattet, die dormakaba E-Mail-Adressen und den Verweis auf ihr Produktangebot auf der Internetseite von dormakaba zu verwenden.

DORMA-Glas GmbH kann keine rechtlich verbindlichen Erklärungen mehr für die dormakaba-Gruppe abgeben, sondern ausschließlich für die DORMA-Glas GmbH.



Unser Nachhaltigkeitsengagement

Wir setzen uns entlang unserer gesamten Wertschöpfungskette für eine nachhaltige Entwicklung ein und behalten dabei unsere ökonomische, ökologische und soziale Verantwortung gegenüber nachfolgenden Generationen stets im Blick.

Nachhaltigkeit auf Produktebene ist ein wichtiger und zukunftsorientierter Ansatz im Bauwesen. Um quantifizierte Daten über die Umweltauswirkungen eines Produktes entlang dessen gesamten Lebenszyklus zu geben, stellt dormakaba Umwelt-Produktdeklarationen (Environmental Product Declarations, EPDs) bereit, in denen die Ergebnisse der Ökobilanz dargestellt werden.

Inhalt



06

MUTO

Manuelles Schiebetürsystem mit im Laufschienensystem integrierten Funktionselementen



134

RS 120

Manuelles Schiebetürsystem mit Klemmbeschlägen und Abdeckprofil



144

MANET

Punktgehaltenes Beschlagsystem, Edelstahl, für manuelle Schiebetüren



154

MANET

Schiebetürsysteme, Zubehör und Verbindungssysteme



170

Wandanschlussprofil

Tragendes Wandanschluss-Profilsystem



176

Zubehör



190

Sicherheitsrelevante Informationen

Gestalten Sie Räume nach Ihren Wünschen

Wo auch immer elegante Übergänge von einem Raum in einen anderen geschaffen werden sollen – Ganzglas-Raumteiler bringen den architektonischen Reiz offener Gestaltung von Wohn- und Arbeitsbereichen durch den Werk-

stoff Glas optimal zur Geltung. Schiebetüren verleihen auch kleinen Räumen Leichtigkeit und eine großzügige Note. Montagefreundliche Lösungen unterstützen die Verwirklichung Ihrer Raumidee aus Glas.

MUTO

Das manuelle Schiebetürsystem für Glas- und Holzflügel. Kompakt, flexibel und variantenreich. Einfache Montage und Einstellbarkeit von vorne. Komfortoptionen wie Selbstschließfunktion und integ-

Anwendungen und Merkmale	MUTO M 60	MUTO L 80	MUTO Premium XL 80/150
Hängende Schiebetür	●	●	●
Integrierter / verdeckter Laufwagen	●	●	●
1-flügelige Schiebetür	●	●	●
2-flügelige, gegenläufige Schiebetüren		●	●
Integrierte Verriegelung		●	●
Status-Indikator		●	●
Abgehängte Decken		●	●
Self-Closing			
Syncro-Version		●	●
Telescopic-Funktion (Flügel synchronisiert laufend)			
Einzugsdämpfung in Endposition	●	●	●
Montage an Wand	●	●	●
Montage an Wand; Variante mit größerem Glas-Wand-Abstand zur Überbrückung vorhandener Zargen + direkte Laufschienen-Wandmontage	●	●	●
Montage an Decke	●	●	●
Montage an Glas		●	●
Montage in Deckenschlitz		●	
Montage in Wandtasche		●	
Sicherer Einsatz von VSG	●	●	●
System-Integration von fest stehenden Seitenteilen	●	●	●
Holzschiebeflügel möglich	●	●	●
Gebogene Anlagen			
Flügelanbindung ohne Glasbearbeitung ¹⁾	●	●	●
Max. Schiebeflügelgewicht	60 kg	80 kg	80 / 150 kg
Min. Schiebeflügelbreite (mm)	600 ^{3) 5)}	660 ³⁾	660 ³⁾
Max. Schiebeflügelbreite (mm)	1.300	2.000 ⁶⁾	2.500 ⁶⁾
Max. Schiebeflügelhöhe (mm)	2.500	3.000	3.000
Glasdicken (mm) Schiebeflügel	8 – 12	8 – 13,5	8 – 13,5
Glasart	ESG / VSG ⁴⁾	ESG / VSG ⁴⁾	ESG / VSG ⁴⁾
Holzdicke (mm) Schiebeflügel	28 – 50	28 – 50	28 – 50
Glasdicken (mm) integrierte Seitenteile	8 – 13,5	8 – 13,5	8 – 13,5
Seite	22	32	68

1) Glasbearbeitung nur für individuelle Griffösungen notwendig.

2) 120 kg bei Glas- oder Holzflügeln mit 2 Laufwagen. 150 kg bei Glasflügeln mit 3 Laufwagen.

3) Für ein optimales Laufverhalten empfehlen wir ein Seitenverhältnis von 1:2 bis 1:3

4) VSG (aus 2 x ESG) mit Zubehör-Set VSG

5) Nach Rücksprache: ohne DORMOTION ab 400 mm möglich, mit DORMOTION ab 550 mm möglich

rierte Verriegelung ohne externe Stromzufuhr. MUTO ist auch als Teleskopvariante verfügbar.

RS 120

Robuste Klemmwagen tragen Glas oder Holzflügel bis 120 kg. Die sichtbare Oberfläche des Systems wird bestimmt durch die klipsbaren Verkleidungsprofile.

MANET

Basisbaustein ist der Punkthalter, der durch Senkbohrungen im Glas flächenbündig abschließt – ein optisches Highlight.

MUTO Premium Self-Closing 120	MUTO Premium Telescopic 80	RS 120	MANET
●	●	●	●
●	●	●	
●	(2 Flügel, synchronisiert laufend)	●	●
●	(2x2 Flügel, synchronisiert laufend)	●	●
●	●		
●	●		
●	●		
●			
		●	
	●		
●	●		
●	●	●	●
●	●		●
●	●	●	
●	●		●
●	●		●
●	●	●	●
●	●	●	
●	●	●	
120 kg	2 x 80 kg	120 / 150 kg	100 kg / 120 kg*
660 ³⁾	600	500 ³⁾	500 ³⁾
850 ³⁾			
1.500 ⁷⁾	s. ab Seite 110	1.500 ⁶⁾	1.200 ⁶⁾
3.000	3.000	3.000	2.500
8 – 13,5	8 – 13,5	8, 10, 12	8, 10, 13,5
ESG / VSG ⁴⁾	ESG / VSG ⁴⁾	ESG	ESG / VSG
28 – 50	28 – 50	26 – 38	
8 – 13,5	8 – 13,5		10, 12
88	106	134	144

6) Ab 1.500 mm Glasflügelbreite empfehlen wir den Einsatz der MUTO Bodenprofilführung mit Bürsten (Art.-Nr. 36.562). Die Glasmaße können aufgrund folgender Merkmale abweichen: Montageart, Gastoleranzen, allgemeine Nutzung. Die Verwendung von Klemmschlägen auf strukturierten Glasoberflächen (ausgenommen davon sind satinierte Gläser) oder Gläsern mit großen Schwankungen in der Glasdicke ist nur mit dem Auftragen einer Ausgleichsschicht zulässig.

7) max. Fahrweg 1.450 mm

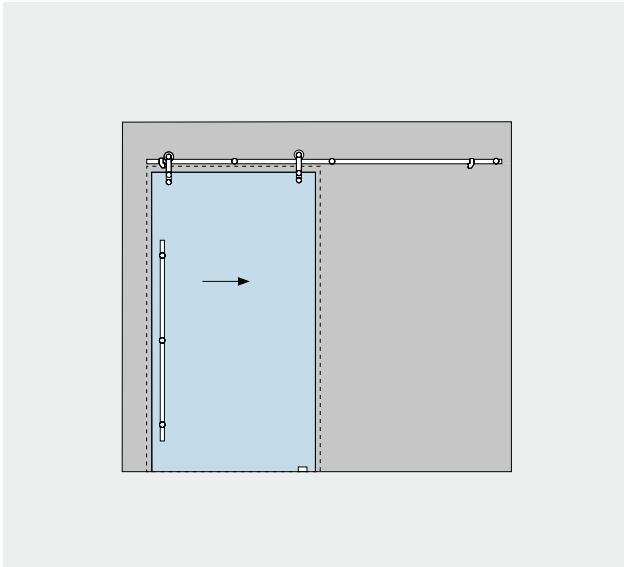
● Standard
○ Optional

*120 Kg nur für gebohrte Laufschiene



MANET Schiebetür Sets

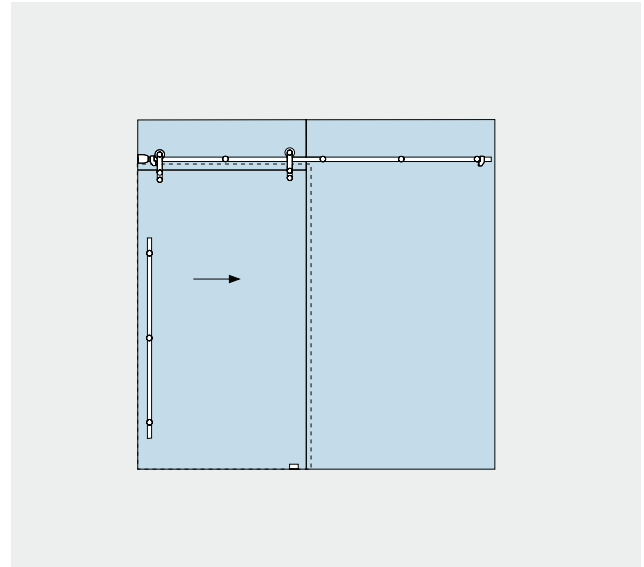
MANET Schiebetür Sets



Set 4.1/4.2

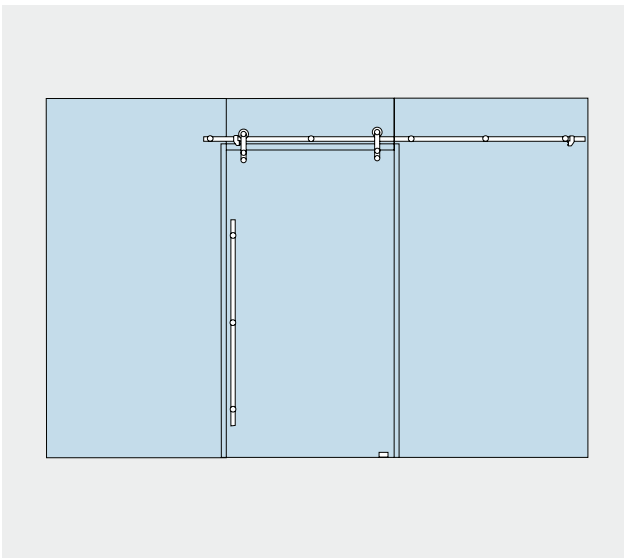
Mit Hilfe der standardisierten MANET Schiebetür Sets wird eine einfache und schnelle Planung der gängigen Anlagentypen ermöglicht.

Frei wählbares Zubehör erlaubt unterschiedliche Gestaltungsmöglichkeiten für jeden Anlagentyp.

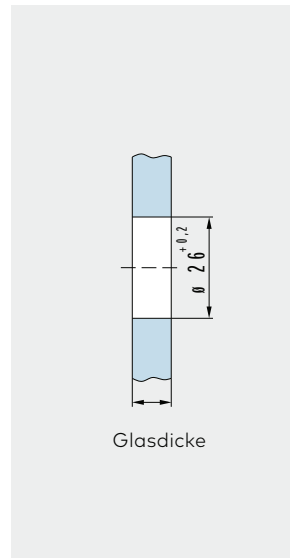


Set 5.1/5.2

Die Systembauteile sind mit zahlreichen Verstellmöglichkeiten versehen, um eine problemlose Montage der Schiebetüren zu gewährleisten. Gegebenenfalls sind Wandanschlussprofile für die Befestigung von Glasoberlichtern und Seitenteilen einzuplanen (siehe DORMA-GLAS Technikprospekt Beschläge für Ganzglasanlagen).

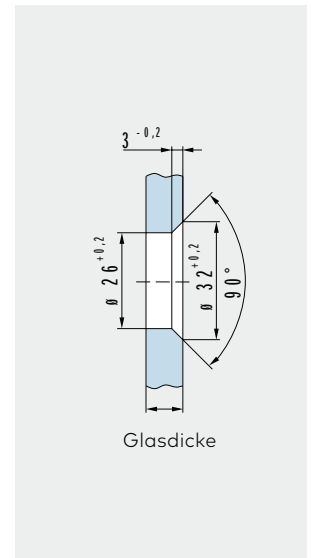


Set 6.1/6.2



Glasdicke

Durchgangsbohrung für aufliegende Punkthalter



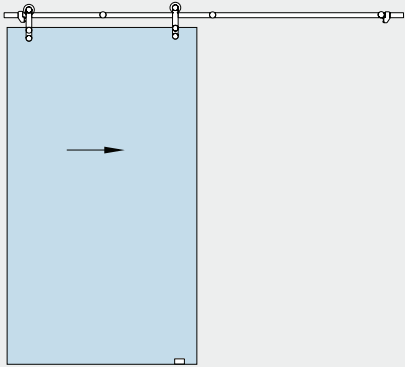
Glasdicke

Senkbohrung für versenkte Punkthalter



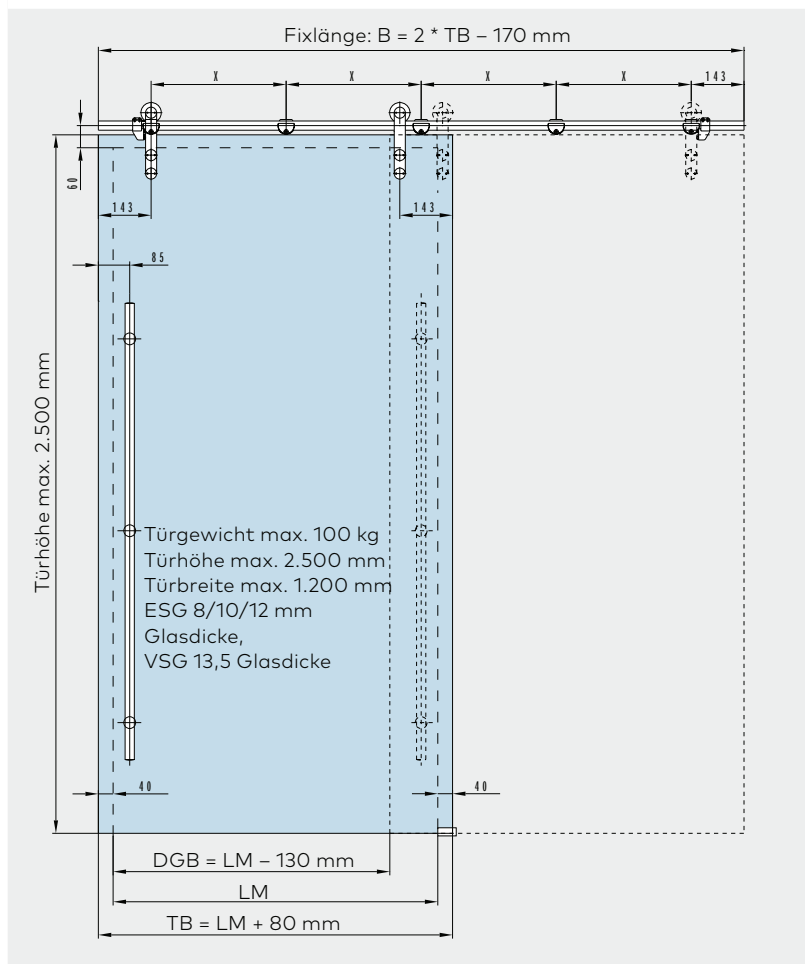
Set 4.1/4.2

Schiebetür MANET für Montage an Wand, für 8 – 13,5 mm Glas



Set 4.1
mit versenkten Punkthaltern

Set 4.2
mit aufliegenden Punkthaltern



LM = Lichtes Maß
 TB = Türbreite
 DGB = Durchgangsbreite

B = Laufschienerohrlänge
 X = Punkthalterabstand $(LL - 286) / 4$

Schiebetür MANET für Montage an Wand, für 8 – 13,5 mm Glas

Set 4.1/Set 4.2	Set 4.1 mit versenkten Punkthaltern Art.-Nr.	Set 4.2 mit aufliegenden Punkthaltern Art.-Nr.
bestehend aus: 5 Klemmhalter für Laufschiene / Wand 2 Rollenwagen CLASSIC einschließlich Punkthalter für 8 – 13,5 mm Glas 1 Türstopper links 1 Türstopper rechts 1 Bodenführung AGILE Montagewerkzeug	29.916	29.917
Set wie oben, jedoch mit 16 mm verlängerten Klemmhaltern	29.925	29.926
Im Set nicht enthalten: Laufschiennenrohr einschließlich Endstopfen in Fixlänge*	21.436	21.436
Laufschiennenrohr einschließlich Endstopfen Lagerlänge 3.000 mm	21.527	21.527

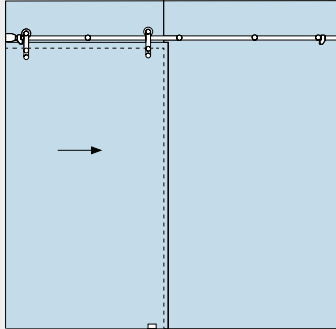
Zubehöroptionen für Set 4.1/Set 4.2

Griffstangen/Griffmuschel			
Griffstangen	Länge 350 mm	29.268	21.240
	Länge 720 mm	29.271	21.241
	Länge 1.240 mm	29.274	21.242
	Länge 1.760 mm	29.277	21.243
Griffstangenpaare	Länge 350 mm	21.267	
	Länge 720 mm	21.270	
	Länge 1.240 mm	21.273	
	Länge 1.760 mm	21.276	
Griffmuschel Ø 60 mm	für 8/10/12 mm Glas	21.291	
Griffmuschel mit Griffloch Ø 60 mm	für 8 mm Glas	21.292	
	für 10 mm Glas	21.293	
	für 12 mm Glas	21.294	
Eckschlösser			
Eckschloss		21.448	
Eckschloss mit PZ-Rosette auf Schlossseite		21.449	
Profilzylinder für Eckschloss 21.448/449		14.206	
Exzenterbuchse für Eckschloss 21.448/449		05.194	
Sonstiges Zubehör			
Aluminium-Führungsschiene mit Bürstendichtung	Lagerlänge 3.000 mm	21.432	
	Lagerlänge 6.000 mm	21.430	
Handwerkzeug für MANET-Punkthalter		21.134	

*Länge bitte bei Bestellung angeben! Zur Berechnung siehe nebenstehende Seite.

Set 5.1/5.2

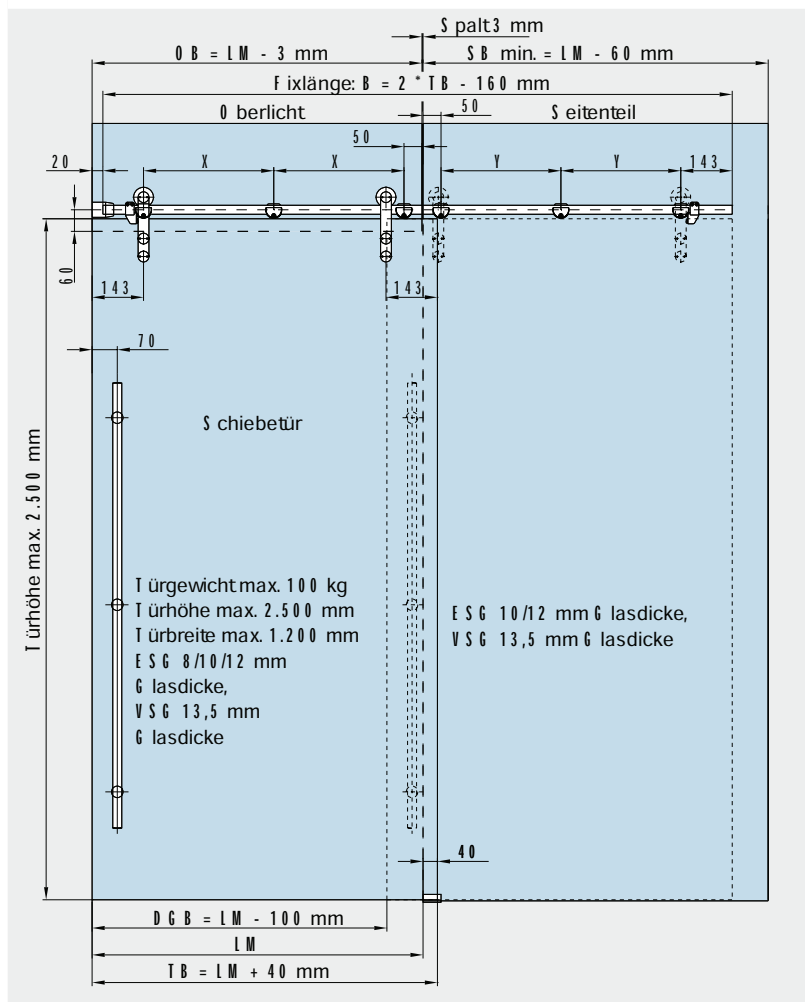
Schiebetür MANET für Montage an Glas, einseitige Anbindung ans Mauerwerk



für Schiebetür 8 – 13,5 mm Glas,
Festelement 10 – 13,5 mm Glas

Set 5.1
mit versenkten Punkthaltern

Set 5.2
mit aufliegenden Punkthaltern



LM = Lichtes Maß
 TB = Türbreite
 DGB = Durchgangsbreite
 SBmin. = min. Seitenteilbreite

B = Laufschienenrohlänge
 X = Punkthalterabstand Oberlicht $(OB - 193) * 1/2$
 Y = Punkthalterabstand Seitenteil $Y = X - 29$
 OB = Oberlichtbreite

Schiebetür MANET für Montage an Glas, einseitige Anbindung ans Mauerwerk

**für Schiebetür 8 – 13,5 mm Glas,
Festelement 10 – 13,5 mm Glas**
Set 5.1/Set 5.2
**Set 5.1 mit
versenkten
Punkthaltern
Art.-Nr.**
**Set 5.2 mit
aufliegenden
Punkthaltern
Art.-Nr.**

bestehend aus: 6 Klemmhaltern Befestigung an Glas 2 Rollenwagen CLASSIC einschließlich Punkthalter für 8 – 13,5 mm Glas 1 Wandhalter 1 Türstopper links 1 Türstopper rechts 1 Bodenführung AGILE Montagewerkzeug	29.918	29.919
Im Set nicht enthalten: Laufschienenrohr einschließlich Endstopfen in Fixlänge*		21.436
Laufschienenrohr einschließlich Endstopfen Lagerlänge 3.000 mm		21.527

Zubehöroptionen für Set 5.1/Set 5.2

Griffstangen/Griffmuschel

Griffstangen	Länge 350 mm	29.268	21.240
	Länge 720 mm	29.271	21.241
	Länge 1.240 mm	29.274	21.242
	Länge 1.760 mm	29.277	21.243
Griffstangenpaare	Länge 350 mm		21.267
	Länge 720 mm		21.270
	Länge 1.240 mm		21.273
	Länge 1.760 mm		21.276
Griffmuschel Ø 60 mm	für 8/10/12 mm Glas		21.291
Griffmuschel mit Griffloch Ø 60 mm	für 8 mm Glas	21.292	
	für 10 mm Glas	21.293	
	für 12 mm Glas	21.294	

Eckschlösser

Eckschloss		21.448
Eckschloss mit PZ-Rosette auf Schlossseite		21.449
Profilzylinder für Eckschloss 21.448/449		14.206
Exzenterbuchse für Eckschloss 21.448/449		05.194

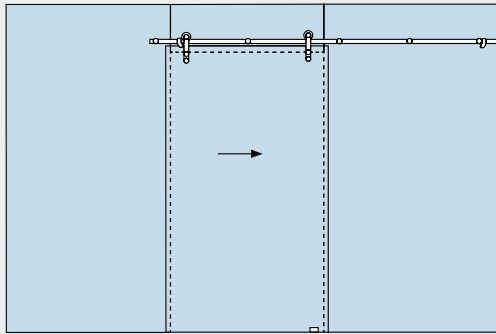
Sonstiges Zubehör

Aluminium-Führungsschiene mit Bürstendichtung	Lagerlänge 3.000 mm	21.432	
	Lagerlänge 6.000 mm	21.430	
Deckenverbinder (tragende Funktion)		29.337	29.338
Handwerkzeug für MANET-Punkthalter			21.134

* Länge bitte bei Bestellung angeben! Zur Berechnung siehe nebenstehende Seite.

Set 6.1/6.2

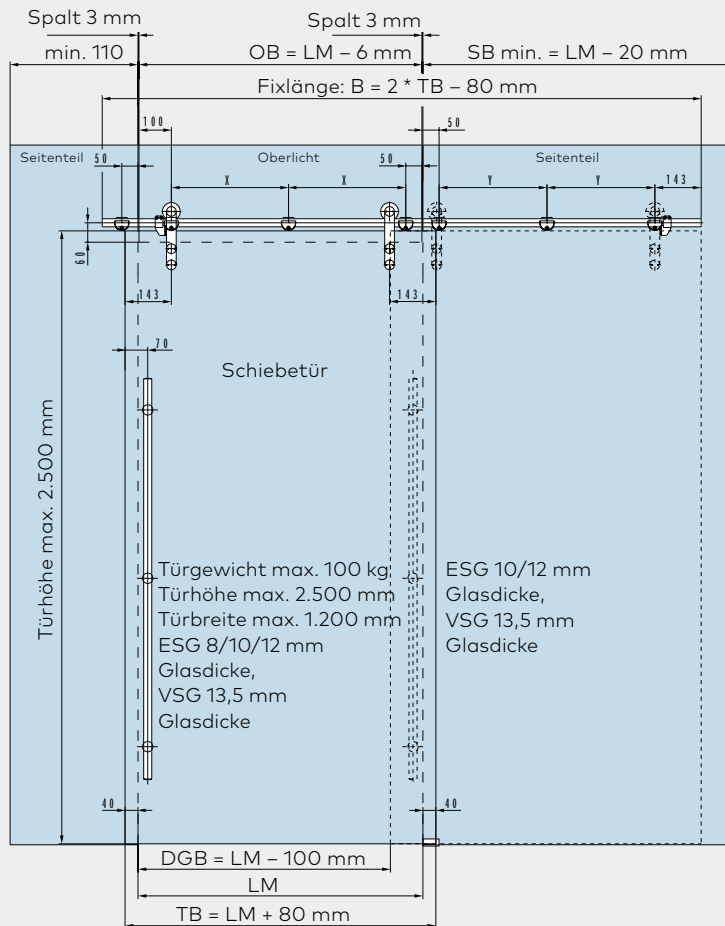
Schiebetür MANET für Montage an Glas, Seitenteil beidseitig



für Schiebetür 8 – 13,5 mm Glas,
Festelement 10 – 13,5 mm Glas

Set 6.1
mit versenkten Punkthaltern

Set 6.2
mit aufliegenden Punkthaltern



Für die Montage ist eine ausreichend dimensionierte und verwindungssteife Unterkonstruktion vorzusehen.

- LM = Lichtes Maß
- TB = Türbreite
- DGB = Durchgangsbreite
- OB = Oberlichtbreite

- SBmin. = min. Seitenteilbreite
- B = Laufschiennenrohlänge
- X = Punkthalterabstand Oberlicht (OB - 150) * 1/2
- Y = Punkthalterabstand Seitenteil Y = X - 29

Schiebetür MANET für Montage an Glas, Anbindung an 2 Glas-Seitenteile

**für Schiebetür 8 – 13,5 mm Glas,
Festelement 10 – 13,5 mm Glas**
Set 6.1/Set 6.2
**Set 6.1 mit
versenkten
Punkthaltern
Art.-Nr.**
**Set 6.2 mit
aufliegenden
Punkthaltern
Art.-Nr.**

bestehend aus:	29.920	29.921
7 Klemmhaltern		
Befestigung an Glas		
2 Rollenwagen CLASSIC		
einschließlich Punkthalter für 8 – 13,5 mm Glas		
1 Türstopper links		
1 Türstopper rechts		
1 Bodenführung AGILE		
Montagewerkzeug		

Im Set nicht enthalten:

 Laufschienenrohr einschließlich Endstopfen in Fixlänge* **21.436**

 Laufschienenrohr einschließlich Endstopfen
Lagerlänge 3.000 mm **21.527**
Zubehöroptionen für Set 6.1/Set 6.2
Griffstangen/Griffmuschel

Griffstangen	Länge 350 mm	29.268	21.240
	Länge 720 mm	29.271	21.241
	Länge 1.240 mm	29.274	21.242
	Länge 1.760 mm	29.277	21.243
Griffstangenpaare	Länge 350 mm		21.267
	Länge 720 mm		21.270
	Länge 1.240 mm		21.273
	Länge 1.760 mm		21.276
Griffmuschel Ø 60 mm	für 8/10/12 mm Glas		21.291
Griffmuschel mit Griffloch Ø 60 mm	für 8 mm Glas		21.292
	für 10 mm Glas		21.293
	für 12 mm Glas		21.294

Eckschlösser

Eckschloss	21.448
Eckschloss mit PZ-Rosette auf Schlossseite	21.449
Profilzylinder für Eckschloss 21.448/449	14.206
Exzenterbuchse für Eckschloss 21.448/449	05.194

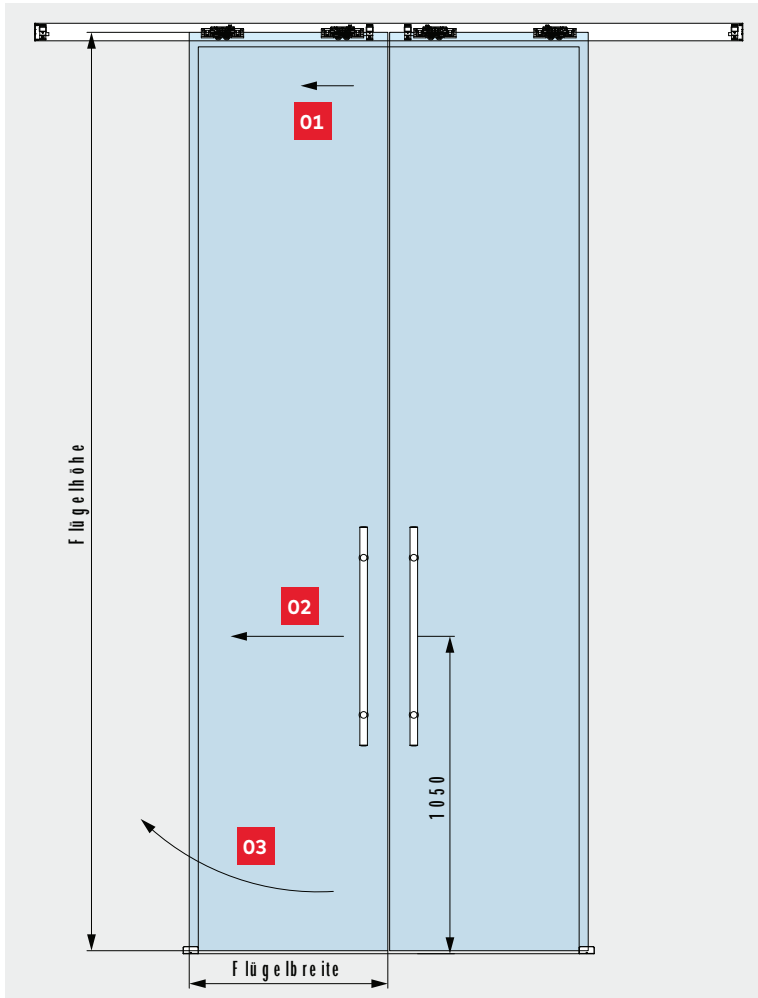
Sonstiges Zubehör

Aluminium-Führungsschiene mit Bürstendichtung	Lagerlänge 3.000 mm	21.432
	Lagerlänge 6.000 mm	21.430
Deckenverbinder (tragende Funktion)	29.337	29.338
Handwerkzeug für MANET-Punkthalter		21.134

* Länge bitte bei Bestellung angeben! Zur Berechnung siehe nebenstehende Seite.

Tipps und Tricks

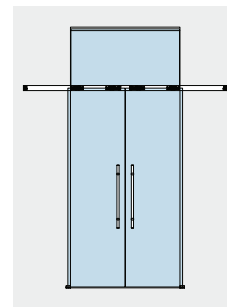
Schiebeflügel mit ungünstigem Seitenverhältnis



Zu hohe Schiebeflügel im Verhältnis zur Flügelbreite können physikalisch bedingt zu einer unangenehmen Handhabung und Fehlfunktion führen (Empfehlung des Seitenverhältnisses: zwischen 1:2 und 1:3).

- 01** Die Tür soll mittels Handhabe verschoben werden.
- 02** Dormotioneinheit und Synchrofunktion bremsen den Flügel innerhalb der Laufschiene zusätzlich.
- 03** Die Tür bewegt sich nur unten in entsprechende Richtung (Tür verdreht sich)

Dieses Problem kann geringfügig verbessert werden indem die Glasdicke erhöht und somit die Masse (Gewicht) des Flügels erhöht wird.



Wir empfehlen in solchen Fällen die Anwendung an Glas zu nutzen und ein Oberlicht einzusetzen. Dadurch wird die Türhöhe verringert und das Seitenverhältnis verbessert.

Hinweis: Die Verwendung von Klemmbeschlägen auf strukturierten Glasoberflächen (ausgenommen davon sind satinierte Gläser) oder Gläsern mit großen Schwankungen in der Glasdicke ist nur mit dem Auftragen einer Ausgleichsschicht zulässig.

Sicherheitsrelevante Informationen

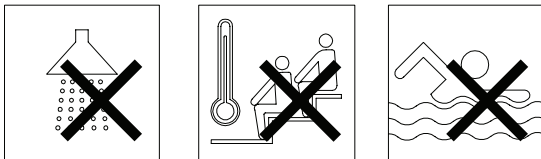
Wichtige Sicherheitshinweise für die Montage und Nutzung von DORMA-Glas Glasbeschlägen

(Zusätzlich zur Montage- und Bedienungsanleitung zu beachten, um Schäden am Produkt sowie Personen- und Sachschäden zu vermeiden.)

Wichtig: Alle Nutzer sind über die sie betreffenden Punkte der nachfolgenden Hinweise sowie die Hinweise aus Montage- bzw. Bedienungsanleitung zu informieren!

Allgemein

1. DORMA-Glas empfiehlt die Verwendung von ESG-H (heißgelagertem Einscheibensicherheitsglas) nach DIN EN 12150-1.
2. DORMA-Glas Glasbeschläge sind zur Montage im Außenbereich nur bedingt geeignet (siehe „Anwendungen und Merkmale“, Seiten 4 & 5).
3. DORMA-Glas Glasbeschläge sind für Räume, in denen Chemikalien (z.B. Chlor) zum Einsatz kommen, z.B. Schwimm-, Sauna- und Solebäder, nicht geeignet.



4. Schiebeflügel dürfen nicht schneller als mit Schrittgeschwindigkeit bewegt werden und müssen vor Erreichen der Endlage von Hand abgestoppt werden.
5. Drehflügel dürfen nicht zu hart zugeworfen werden. Wenn eine Überdrehung zu befürchten ist, ist diese durch einen Türstopper zu verhindern.

Montage

1. Der Einbau von DORMA-Glas Glasbeschlägen darf ausschließlich durch Fachpersonal, das speziell für die Glasmontage geschult wurde, erfolgen.
2. Gläser mit Ausmuschelungen und/oder Kantenverletzungen dürfen nicht verbaut werden.
3. Es besteht die Gefahr von Quetschungen – unter Anderem im Bereich der Nebenschließkante – sowie von Verletzungen aufgrund von Glasbruch während der Montage. Entsprechend ist die erforderliche Schutzkleidung (insbesondere Handschuhe und Schutzbrille) zu tragen.
4. Vor der endgültigen Beschlagsmontage muss das Glas im Klemmbereich mit fettlösenden Haushaltsmitteln von Fetten befreit werden.
5. Die Verwendung von Klemmbeschlägen auf strukturierten Glasoberflächen (ausgenommen davon sind satinierte Gläser) oder Gläsern mit großen Schwankungen in der Glasdicke ist nur mit Auftrag einer Ausgleichsschicht zulässig.

6. Die Verwendung von Klemmbeschlägen auf selbstreinigenden Beschichtungen ist unzulässig.
7. Beim Ausrichten der Glaselemente müssen die für den jeweiligen Beschlag vorgegebenen Spaltmaße beachtet werden. Die Spaltmaße müssen so eingestellt werden, dass ein Kontakt des Glases mit harten Werkstoffen (z.B. Glas, Metall, Beton) verhindert wird.
8. Es ist ein zwängungsfreier Einbau (ohne lokale Spannungsüberschreitung durch zu fest angezogene Schrauben) sicher zu stellen.

Wartung

Der Sitz und die Gängigkeit der Beschläge sowie die Justierung der Tür müssen regelmäßig kontrolliert werden. Insbesondere im Falle von hochfrequentierten Anlagen sollte die Prüfung von einem Fach- oder Installationsbetrieb erfolgen. Beschädigte Glaselemente (Abplatzungen und/oder Ausmuschelungen) müssen unverzüglich ausgetauscht werden!

Pflege allgemein

Die Oberflächen der Beschläge sind nicht wartungsfrei und sollten gemäß ihrer Ausführung gereinigt werden.

- Für metallische Oberflächen (Eloxaltöne, Edelstahl) bitte nur geeignete Reiniger ohne Scheuermittelanteil verwenden.
- Für lackierte Oberflächen bitte nur entsprechende lösemittelfreie Reiniger verwenden.
- Messing-Oberflächen (ohne Oberflächenschutz) müssen von Zeit zu Zeit mit geeignetem Pflegemittel behandelt werden, um ein Anlaufen zu vermeiden.

Bitte verwenden Sie unsere Zeichnungen DORMA-Glas „Das Detail“ zur praktischen Planung Ihrer Anlage.

Die Druckfarben der Oberflächen sind nicht 100% farbverbindlich. Angaben über die Beschaffenheit oder Verwendbarkeit von Erzeugnissen bzw. Materialien dienen der Beschreibung. Zusagen in Bezug auf das Vorhandensein bestimmter Eigenschaften oder einen bestimmten Verwendungszweck bedürfen stets besonderer schriftlicher Vereinbarungen. Abbildungen zeigen z. T. Sonderausführungen, abweichend vom Standard-Lieferumfang.

Technische Änderungen vorbehalten.



Moving Details.



DORMA-Glas GmbH
Max-Planck-Straße 33-45
D - 32107 Bad Salzuflen

T +49 5222 924-0

glasbeschlag@dormakaba.com
www.dorma-glas.com

 DORMA-Glas GmbH
 DORMA-Glas GmbH



WN 05443551532, 04/22, D
Technische Änderungen vorbehalten