

OBJEKT Beschlage



OBJEKT OLIS

OBJEKT ALEA

ATELIER F/R

Erganzende Produkte



Inhalt

Allgemeines.....	Seite	3
Vielfältige Möglichkeiten.....	Seite	3
Hochwertige Oberflächen.....	Seite	3
Qualität – Made in Germany.....	Seite	4
Hinweise zur Verwendung bei VSG.....	Seite	5
Korrosionsschutzklassen nach DIN EN 1670.....	Seite	5
Umfassende Lösungen für Fluchttüren.....	Seite	6
DIN-Normen für Notausgangs- und Paniktüren.....	Seite	7



OBJEKT OLIS (90 x 175 mm) Seite 8



OBJEKT ALEA (90 x 175 mm) Seite 16



ATELIER F/R (87 x 159 mm) Seite 24



Ergänzende Produkte..... Seite 31

Anhang.....	Seite	46
Glasbearbeitungen.....	Seite	46
Türgewichte.....	Seite	48
Einbaudetails.....	Seite	50
Werkstoffe und Oberflächen.....	Seite	57
Index.....	Seite	58
Gesamtübersicht: Schlösser und Beschläge für Glas.....	Seite	59

Vielfältige Möglichkeiten

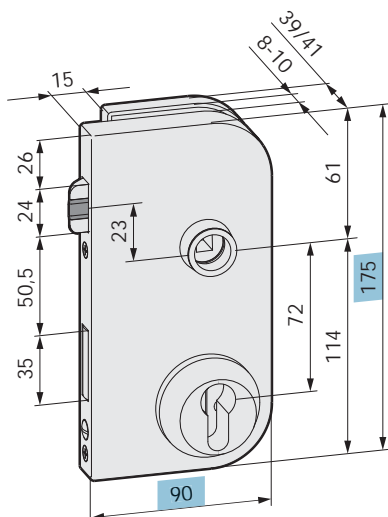
Die Schlösser und Türbänder der Serie OBJEKT sind geeignet für stark frequentierte Türen im Objektbereich und sind analog DIN EN 12209 und DIN EN 1935 geprüft. Verlässliche Qualität – Ihr Vorteil.

Wählen Sie Ihre Beschläge aus den Serien OBJEKT OLIS und OBJEKT ALEA (mit optimierten Zargen-Anschlussmaßen) sowie ATELIER F/R (kompakte Bauweise).

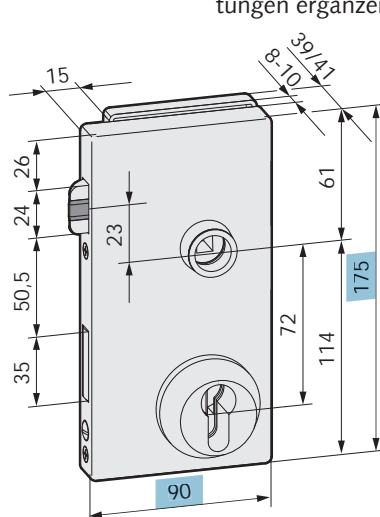
Die Schlösser mit geräuschhemmender Flüsterfalle erhalten Sie ebenfalls in einer geschützten Ausführung für Türen im Feuchtraumbereich (Korrosionsschutzklasse 4 nach DIN EN 1670).

Die Schlösser und Türbänder sind geeignet für 8 und 10mm ESG. Hinweise zur Verwendung bei VSG finden Sie auf Seite 5.

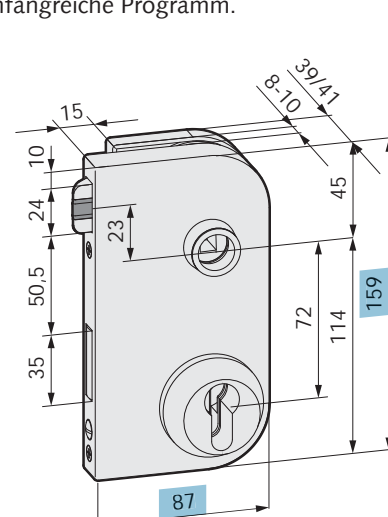
Weitere Produkte wie Türdrücker, Rahmenteile und Türdichtungen ergänzen das umfangreiche Programm.



OBJEKT OLIS



OBJEKT ALEA



ATELIER F/R

Hochwertige Oberflächen

Der individuelle und hochwertige Look Ihrer Glastür wird erst durch eine erstklassige Oberfläche der Beschläge perfekt.

Die Oberfläche wird von zwei Parametern beeinflusst – der Struktur und der Farbe. Die Struktur unserer Schlösser und Beschläge ist geschliffen und gebürstet (E4) um die bestmögliche Oberflächengüte zu erzielen.

Die Farbgestaltung von eloxierten Aluminium-Oberflächen erfolgt nach dem EURAS Standard Farbfächer. Der Farbton C-0 (---.112) ist eine silberfarbig eloxierte Oberfläche, bei C-31 (---.137) handelt es sich um eine edelstahlfarbig eloxierte Oberfläche.

Mit der Oberfläche Edelstahl-Effekt (---.198) bekommen Ihre Beschläge eine besonders hochwertige, moderne Edelstahloptik. Es handelt sich um eine mit Edelstahl V2A matt bis zu 100% identische Oberfläche auf hochwertiger Aluminiumbasis.

Setzen Sie Akzente mit unseren hochwertigen Oberflächen. Details zu weiteren lieferbaren Oberflächen entnehmen Sie bitte den einzelnen Kapiteln oder sprechen Sie uns mit Ihrem Bedarf an!



E4/C-0
silberfarbig
eloxiert
(---.112)

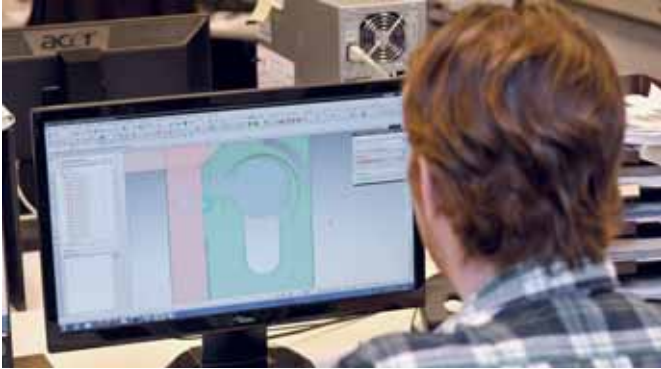


E4/C-31
edelstahlfarbig
eloxiert
(---.137)



Edelstahl-Effekt
(---.198)

Qualität – Made in Germany



Die gute Idee ist der Anfang eines jeden Produktes. Am Standort Heiligenhaus entwickelt ein Team aus qualifizierten Konstrukteuren und Ingenieuren im kontinuierlichen Dialog mit Ihnen, unseren Kunden, Produkte in herausragender Qualität.

Ein wichtiger Baustein ist eine moderne Fertigung, in der Prozesse einer ständigen Überwachung und Kontrolle unterliegen. Denn nur die besten Produkte überstehen die Tests auf unseren Prüfständen. Dauerfunktion-, Salzsprühnebel-, Überlastungstest – wir testen unsere Produkte auf Herz und Nieren. Wir bauen Wissen auf, bauen es aus, entwickeln es weiter und schaffen so Produkte, die sich am Markt durch Langlebigkeit, Qualität und Design durchsetzen.

Konstruktion, Entwicklung und Fertigung sind selbstverständlich DIN EN ISO 9001:2000 zertifiziert.

Große Lagerbestände von Standardprodukten, kurze Lieferzeiten und Entscheidungswege ermöglichen eine zeitnahe und unkomplizierte Bearbeitung Ihrer Aufträge. Wir handeln schnell, flexibel und stets im Sinne unserer Kunden.

Wir gewähren Ihnen auf die Produkte der Serien OBJEKT OLIS, OBJEKT ALEA und ATELIER F/R 5 Jahre Garantie ab Lieferdatum bei sachgemäßer Montage und Verwendung.

Von der Idee bis zum fertigen Produkt – WSS setzt auf Qualität Made in Germany.



Hinweise zur Verwendung bei VSG

Die Schlösser und Beschläge aus diesem Katalog sind bis auf wenige Ausnahmen auch für VSG (8,76 und 10,76 mm) aus 2x ESG geeignet. Bei Bedarf bitten wir, zur Klärung der technischen Details, um Abstimmung.

Aufgrund der besonderen Eigenschaften von VSG empfehlen wir die Schlösser und Beschläge zusätzlich am Glas zu verkleben.

Bei Verwendung von VSG mit druckneutraler Folie gelten unsere technischen Hinweise für ESG.

Der Einsatz anderer VSG-Gläser erfolgt auf eigenes Risiko.

Korrosionsschutzklassen nach DIN EN 1670

Die meisten Schlösser und Beschläge der Serie OBJEKT entsprechen in der Standardvariante der Korrosionsschutzklasse 3, geprüft nach DIN EN 1670 (Verwendung: öffentliche Verwaltungen und Einkaufszentren).

Für Türen im Feuchtraumbereich empfehlen wir Schlösser und Beschläge geprüft nach Korrosionsschutzklasse 4. Die Türen dürfen kurzfristig einer Feuchteinwirkung durch Spritzwasser oder hoher Luftfeuchtigkeit ausgesetzt sein (Verwendung: Sanitärbereiche und Behandlungsräume).

Eine Verwendung der Schlösser und Beschläge in Schwimm- und Solebädern bei nennenswerter Chlorid- und/oder Schwefeldioxidbelastung können wir nicht empfehlen.

Korrosionsschutz	Korrosionsbeständigkeit
Klasse 0	keine definierte Beständigkeit
Klasse 1	geringe Beständigkeit
Klasse 2	mittlere Beständigkeit
Klasse 3	hohe Beständigkeit
Klasse 4	sehr hohe Beständigkeit

Umfassende Lösungen für Fluchttüren



Keine Panik – Dank geprüfter WSS-Sicherheit!

Panikbeschläge stellen höchste Anforderungen an die Beschlagtechnik – denn im Ernstfall retten sie Leben. Das schnelle und einfache Öffnen der Fluchttüren im Rettungsfall mittels Panikbeschlägen wird uns durch die Zertifizierung nach DIN EN 179 und DIN EN 1125 erfolgreich bescheinigt.

Sicherheit, Zuverlässigkeit und nicht zuletzt die Ästhetik wurden bei WSS Panikbeschlägen in den Serien OBJEKT OLIS und OBJEKT ALEA perfekt miteinander vereint. Mit WSS immer auf der sicheren Seite.

Technische Daten:

- 8–12 mm ESG
- max. 100kg Türgewicht
- max. 1.200mm Türbreite

Ausführungen:

- Panikschloss mit festem Knopf und Türdrücker (DIN EN 179), Funktion E
- Panikschloss mit beidseitigem Türdrücker (DIN EN 179), Funktion B und D
- Panikschloss mit Panik-Druckstange (DIN EN 1125), Funktion B, D und E
- Panikschlösser nach DIN EN 179 sind bei Bedarf auch für einwärts öffnende Türen lieferbar

Zubehör:

- Gegenkasten für feststehendes Seitenteil
- Türbänder, Hülsen und Rahmenteile
- Profilylinder und Elektronikzylinder mit AP-Funktion
- Pendeltür-Klemmbeschläge und -Klemmschienen
- Anschlagtür-Klemmbeschläge und -Klemmschienen



Prüfzeugnis nach DIN EN 179:2008



Prüfzeugnis nach DIN EN 1125:2008



OBJEKT OLIS

Qualität und Design. Lösungen für den Objektbereich.

Technische Daten:

Glas:8 und 10 mm ESG (12 mm bei Bedarf)
 8,76 und 10,76 mm VSG aus 2x ESG

Türgewicht:max. 80 kg

Türbreite:max. 1.000 mm

Falztiefe:24 bis 45 mm möglich

Schloss:analog DIN EN 12209
 Fallendauerstest: 500.000 Zyklen
 (Vorgabe: max. 200.000)
 Riegelschließtest: 100.000 Zyklen
 (Vorgabe: max. 50.000)

Korrosionsschutz: ...analog DIN EN 1670 / Klasse 3 oder 4


Riegelausschluss: ...20 mm (2-tourig)

Profilzylinder:63 mm (bündiger Abschluss nach
 DIN 18257)

Türband:analog DIN EN 1935
 Schließzyklen: 500.000
 (Vorgabe: 200.000)

Verwendung:Einbau in Zargen nach DIN 18101/18111

Merkmale:

- Anwendung im Objektbereich mit stark frequentierten Türen
- Schloss und Türband in abgerundetem Design
- Schloss mit geräuschhemmender Flüsterfalle
- für handelsübliche Türdrücker mit 18 mm Ansatzführung, wahlweise auch mit Drückerrosetten
- bei 10 mm ESG und 24 mm Falztiefe können Fallen- und Riegelkopf abgefräst geliefert werden
- Panikschlösser geprüft nach DIN EN 179/1125 

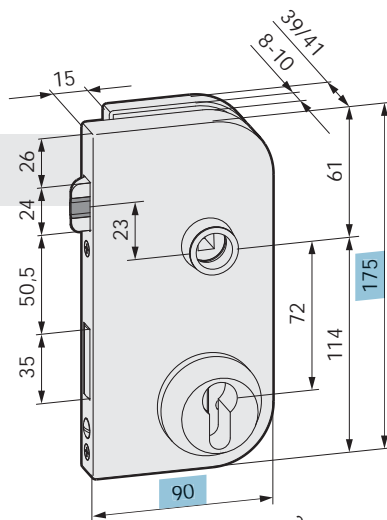
Werkstoffe und Oberflächen:

Aluminium	E4/C-0 silberfarbig eloxiert.....	112
	E4/C-31 edelstahlfarbig eloxiert	137
	glanzverchromt.....	174
	Edelstahl-Effekt	198
	in Sonderfarbe eloxiert	199
	RAL 9010 reinweiß pulverbeschichtet.....	250
	RAL pulverbeschichtet.....	295

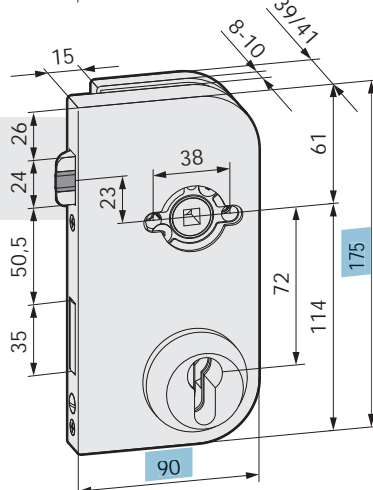
Weitere Hinweise:

Glasbearbeitungen	Seite 46–47
Türgewichte	Seite 48–49
Einbaudetails	Seite 50–55

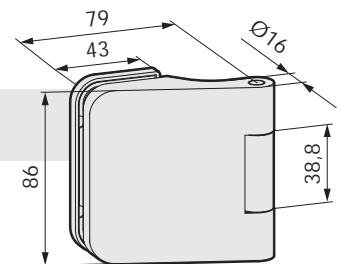
PZ-Schloss mit Drückerführung



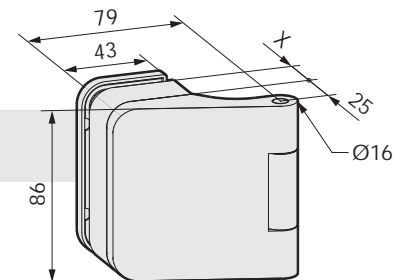
PZ-Schloss vorgerichtet für Türdrücker mit Rosetten



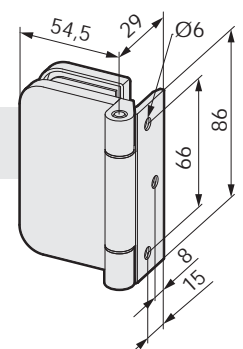
Türband mit Hülse für 24 mm Falztiefe

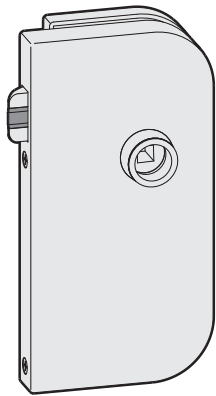


Türband mit Hülse bis 45 mm Falztiefe

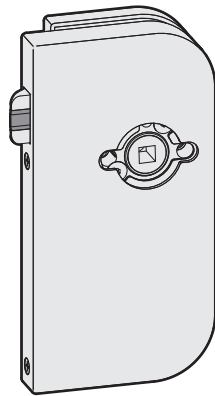


Türband mit Anschraubplatte für Türen ohne Zargen





mit Drückerführung



für Türdrücker mit Rosetten

UV-Schloss

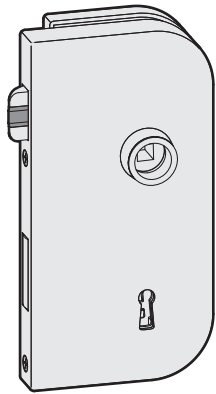
- Fallenschloss, unverschließbar
- Glasstärke: 8 (10) mm
- Falztiefe: 24 (26) mm

mit Drückerführung

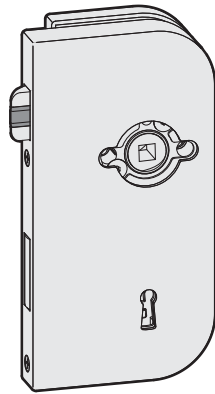
Art.-Nr.	Ausführung	Korrosionsschutz
21.101.0510.---	DIN links	Klasse 3
21.101.0520.---	DIN rechts	Klasse 3
21.601.0510.---	DIN links	Klasse 4
21.601.0520.---	DIN rechts	Klasse 4

für Türdrücker mit Rosetten

Art.-Nr.	Ausführung	Korrosionsschutz
21.117.0510.---	DIN links	Klasse 3
21.117.0520.---	DIN rechts	Klasse 3



mit Drückerführung



für Türdrücker mit Rosetten

BB-Schloss

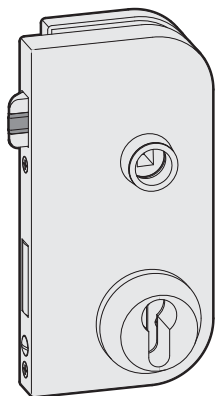
- Buntbartschloss mit 2 Schlüsseln
- Glasstärke: 8 (10) mm
- Falztiefe: 24 (26) mm

mit Drückerführung

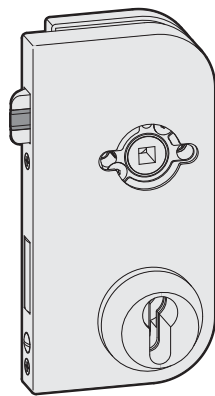
Art.-Nr.	Ausführung	Korrosionsschutz
21.103.0510.---	DIN links	Klasse 3
21.103.0520.---	DIN rechts	Klasse 3
21.603.0510.---	DIN links	Klasse 4
21.603.0520.---	DIN rechts	Klasse 4

für Türdrücker mit Rosetten

Art.-Nr.	Ausführung	Korrosionsschutz
21.127.0510.---	DIN links	Klasse 3
21.127.0520.---	DIN rechts	Klasse 3



mit Drückerführung



für Türdrücker mit Rosetten

PZ-Schloss mit PZ-Rosette

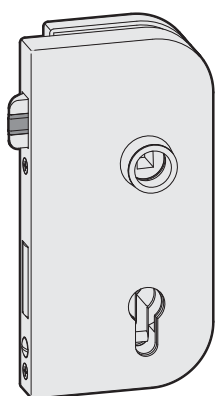
- Schloss vorgerichtet für Profilzylinder
- mit PZ-Rosette zum bündigen Abschluss eines Profilzylinders mit 63 mm Länge nach DIN 18257
- Glasstärke: 8 (10) mm
- Falztiefe: 24 (26) mm

mit Drückerführung

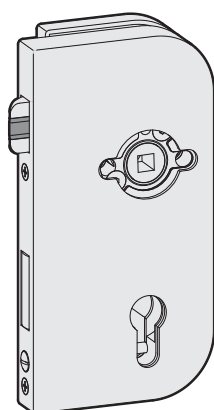
Art.-Nr.	Ausführung	Korrosionsschutz
21.105.0510.---	DIN links	Klasse 3
21.105.0520.---	DIN rechts	Klasse 3
21.605.0510.---	DIN links	Klasse 4
21.605.0520.---	DIN rechts	Klasse 4

für Türdrücker mit Rosetten

Art.-Nr.	Ausführung	Korrosionsschutz
21.137.0510.---	DIN links	Klasse 3
21.137.0520.---	DIN rechts	Klasse 3



mit Drückerführung



für Türdrücker mit Rosetten

PZ-Schloss ohne PZ-Rosette

- Schloss vorbereitet für Profilzylinder
- ohne PZ-Rosette
- Glasstärke: 8 (10) mm
- Falztiefe: 24 (26) mm

mit Drückerführung

Art.-Nr.	Ausführung	Korrosionsschutz
21.105.5510.---	DIN links	Klasse 3
21.105.5520.---	DIN rechts	Klasse 3
21.605.5510.---	DIN links	Klasse 4
21.605.5520.---	DIN rechts	Klasse 4

für Türdrücker mit Rosetten

Art.-Nr.	Ausführung	Korrosionsschutz
21.137.5510.---	DIN links	Klasse 3
21.137.5520.---	DIN rechts	Klasse 3

WC-Schloss

- Schloss mit Bedienknebel und Anzeige „rot/weiß“
- Glasstärke: 8 (10) mm
- Falztiefe: 24 (26) mm

mit Drückerführung

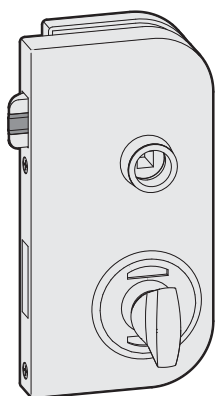
Art.-Nr.	Ausführung	Korrosionsschutz
21.109.0510.---	DIN links	Klasse 3
21.109.0520.---	DIN rechts	Klasse 3
21.609.0510.---	DIN links	Klasse 4
21.609.0520.---	DIN rechts	Klasse 4

für Türdrücker mit Rosetten

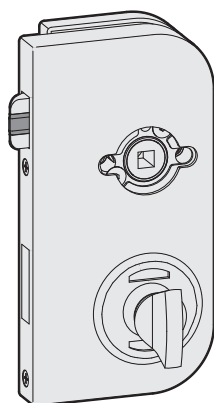
Art.-Nr.	Ausführung	Korrosionsschutz
21.147.0510.---	DIN links	Klasse 3
21.147.0520.---	DIN rechts	Klasse 3

Hinweis:

Der Bedienknebel kann wahlweise auf Schloss- oder Klemmplatenseite montiert werden.



mit Drückerführung

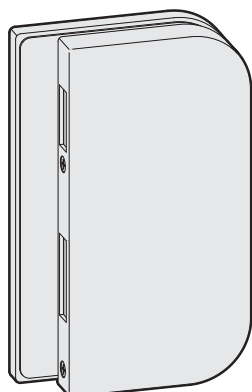


für Türdrücker mit Rosetten

GK-Gegenkasten

- Gegenkasten für 2-flügelige Türen
- Glasstärke: 8 (10) mm

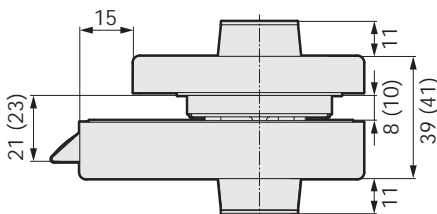
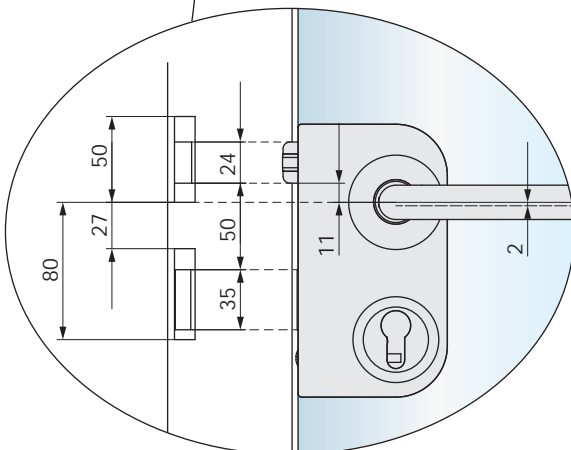
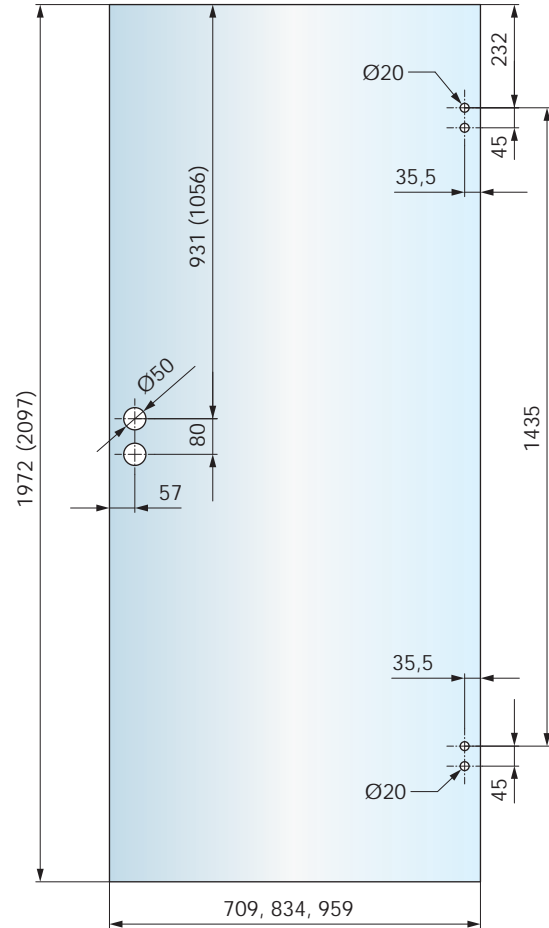
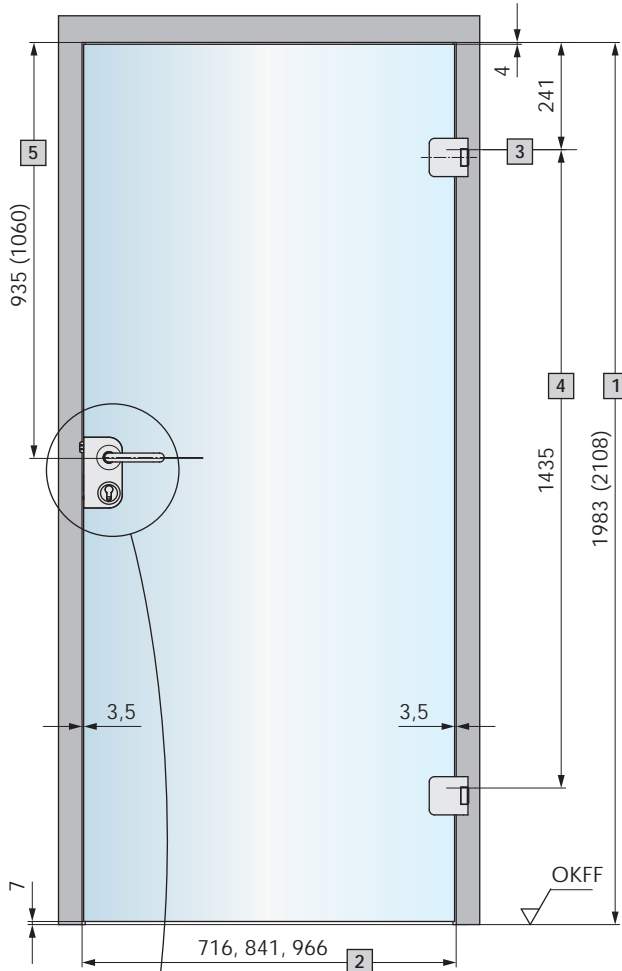
Art.-Nr.	Ausführung	Korrosionsschutz
21.115.0510.---	DIN links	Klasse 3
21.115.0520.---	DIN rechts	Klasse 3
21.613.0510.---	DIN links	Klasse 4
21.613.0520.---	DIN rechts	Klasse 4



Glasbearbeitungen

Glasturblatt bei Verwendung von Standard-Zargen nach DIN 18101

Standard-Turblatt mit Glasbearbeitung



Erluterungen:

- 1 Zargenfalzma/Hohe
- 2 Zargenfalzma/Breite
- 3 Band-Bezugsma nach DIN 18268
- 4 Band-Abstandsma nach DIN 18111
- 5 Mitte Turdrucker bis Zargenfalz

Hinweis:

Die oben dargestellten Bandbezugsmae (3) / (4) gelten nicht fur Bander in Verbindung mit Rahmenteilen fur VN / VX-Aufnahmen; ebenso nicht fur die Turbander Nr. 21.512.0900. / 21.514.0902., sowie Nr. 21.942.0900. / 21.944.0902.

Hinweis:

Bei Verwendung von 3 Turbandern empfehlen wir das dritte Turband im oberen Drittel zu platzieren (ca. 350mm unter der ersten Bezugslinie). Bitte stimmen Sie die Positionierung auch mit dem Zargen- und Turenhersteller ab.

Werkstoffe und Oberflächen

Stahl

- 010 = galvanisch verzinkt
- 035 = silberfarbig nasslackiert
- 037 = edelstahlfarbig nasslackiert
- 038 = Edelstahl Design

Aluminium

Eloxal nach EURAS-Standard-Farbfächer und Standardfarben (Tauchfärbung):

- 112 = E4/C-0 silberfarbig eloxiert
- 114 = E6/C-0 silberfarbig eloxiert
- 137 = E4/C-31 edelstahlfarbig eloxiert
- 139 = E6/C-31 edelstahlfarbig eloxiert
- 174 = glanzverchromt
- 198 = Edelstahl-Effekt
- 199 = in Sonderfarbe eloxiert

Pulverbeschichtung (30% Glanzgrad):

- 250 = RAL 9010 reinweiß pulverbeschichtet
- 295 = RAL pulverbeschichtet

Messing

- 325 = matt vernickelt

Edelstahl

- 405 = V2A blank
- 416 = V2A poliert
- 426 = V2A matt gebürstet

Kunststoff

- 505 = natur
- 550 = weiß
- 565 = schwarz

Vorbehandlung

- E4 = geschliffen und gebürstet
- E6 = chemisch gebeizt

Hinweise

Die Auswahl der lieferbaren Werkstoffe und Oberflächen kann für die einzelnen Produkte unterschiedlich sein.

Die Farbmuster dienen lediglich der Orientierung. Farbabweichungen sind drucktechnisch bedingt.

Durch unterschiedliche Werkstoffe und Bearbeitungen kann es zu geringen Farbunterschieden kommen.

Bei Artikeln, die aus unterschiedlichen Materialien gefertigt werden, kann es gegenüber den Abbildungen zu geringen Maßunterschieden kommen.

Weitere Oberflächen sind möglich. Bei Bedarf bitten wir um Abstimmung mit unserem Haus.

Aluminium



E4/C-0 silberfarbig eloxiert (---.112)



E4/C-31 edelstahlfarbig eloxiert (---.137)



glanzverchromt (---.174)



Edelstahl-Effekt (---.198)

Edelstahl



V2A poliert (---.416)



V2A matt gebürstet (---.426)



Wilh. Schlechtendahl & Söhne
GmbH & Co. KG

Hauptstraße 18–32
42579 Heiligenhaus
Deutschland

Tel.: +49 (0) 20 56/17-0
Fax: +49 (0) 20 56/51 42

wss@wss.de
www.wss.de

Sitz 42579 Heiligenhaus,
Amtsgericht Wuppertal, HRA 20804

Geschäftsführer: Guido Lücker, Robin Fasel

USt.-IdNr.: DE 121546484
Steuer-Nr.: 13957280071

Sämtliche Bild-, Produkt-, Maß- und Ausführungsangaben entsprechen dem Tag der Drucklegung. Wir behalten uns Änderungen vor, die dem technischen Fortschritt und der Weiterentwicklung dienen. Für Druckfehler oder andere technische Irrtümer übernehmen wir keine Gewähr. Rechtsansprüche, gleich welcher Art, können aus der Benutzung unserer Unterlage nicht hergeleitet werden. Der Nachdruck dieser Unterlage, auch auszugsweise, bedarf unserer schriftlichen Genehmigung.

Wir verweisen ausdrücklich auf unsere allgemeinen Geschäftsbedingungen, einsehbar unter www.wss.de.