

# OBJEKT Beschlage



OBJEKT OLIS  
OBJEKT ALEA  
ATELIER F/R  
Erganzende Produkte



## Inhalt

Allgemeines.....	Seite	3
Vielfältige Möglichkeiten.....	Seite	3
Hochwertige Oberflächen.....	Seite	3
Qualität – Made in Germany.....	Seite	4
Hinweise zur Verwendung bei VSG.....	Seite	5
Korrosionsschutzklassen nach DIN EN 1670.....	Seite	5
Umfassende Lösungen für Fluchttüren.....	Seite	6
DIN-Normen für Notausgangs- und Paniktüren.....	Seite	7



OBJEKT OLIS (90 x 175 mm) ..... Seite 8



OBJEKT ALEA (90 x 175 mm) ..... Seite 16



ATELIER F/R (87 x 159 mm) ..... Seite 24



Ergänzende Produkte..... Seite 31

Anhang.....	Seite	46
Glasbearbeitungen.....	Seite	46
Türgewichte.....	Seite	48
Einbaudetails.....	Seite	50
Werkstoffe und Oberflächen.....	Seite	57
Index.....	Seite	58
Gesamtübersicht: Schlösser und Beschläge für Glas.....	Seite	59

## Vielfältige Möglichkeiten

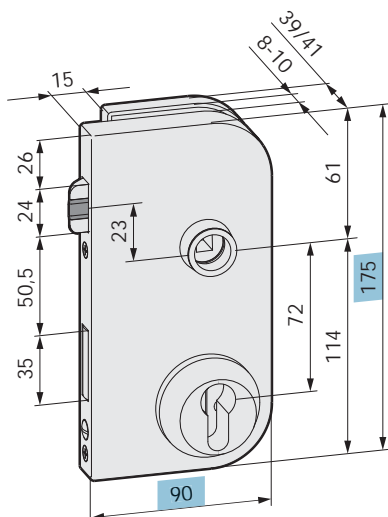
Die Schlösser und Türbänder der Serie OBJEKT sind geeignet für stark frequentierte Türen im Objektbereich und sind analog DIN EN 12209 und DIN EN 1935 geprüft. Verlässliche Qualität – Ihr Vorteil.

Wählen Sie Ihre Beschläge aus den Serien OBJEKT OLIS und OBJEKT ALEA (mit optimierten Zargen-Anschlussmaßen) sowie ATELIER F/R (kompakte Bauweise).

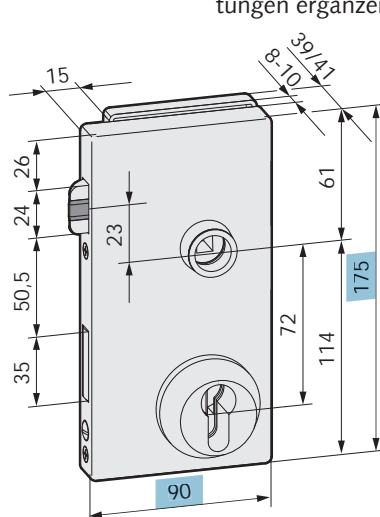
Die Schlösser mit geräuschhemmender Flüsterfalle erhalten Sie ebenfalls in einer geschützten Ausführung für Türen im Feuchtraumbereich (Korrosionsschutzklasse 4 nach DIN EN 1670).

Die Schlösser und Türbänder sind geeignet für 8 und 10mm ESG. Hinweise zur Verwendung bei VSG finden Sie auf Seite 5.

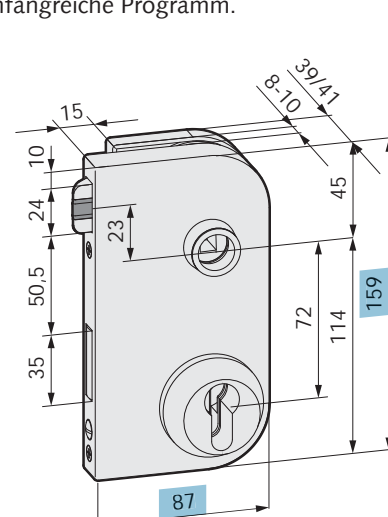
Weitere Produkte wie Türdrücker, Rahmenteile und Türdichtungen ergänzen das umfangreiche Programm.



**OBJEKT OLIS**



**OBJEKT ALEA**



**ATELIER F/R**

## Hochwertige Oberflächen

Der individuelle und hochwertige Look Ihrer Glastür wird erst durch eine erstklassige Oberfläche der Beschläge perfekt.

Die Oberfläche wird von zwei Parametern beeinflusst – der Struktur und der Farbe. Die Struktur unserer Schlösser und Beschläge ist geschliffen und gebürstet (E4) um die bestmögliche Oberflächengüte zu erzielen.

Die Farbgestaltung von eloxierten Aluminium-Oberflächen erfolgt nach dem EURAS Standard Farbfächer. Der Farbton C-0 (---.112) ist eine silberfarbig eloxierte Oberfläche, bei C-31 (---.137) handelt es sich um eine edelstahlfarbig eloxierte Oberfläche.

Mit der Oberfläche Edelstahl-Effekt (---.198) bekommen Ihre Beschläge eine besonders hochwertige, moderne Edelstahloptik. Es handelt sich um eine mit Edelstahl V2A matt bis zu 100% identische Oberfläche auf hochwertiger Aluminiumbasis.

Setzen Sie Akzente mit unseren hochwertigen Oberflächen. Details zu weiteren lieferbaren Oberflächen entnehmen Sie bitte den einzelnen Kapiteln oder sprechen Sie uns mit Ihrem Bedarf an!



E4/C-0  
silberfarbig  
eloxiert  
(---.112)

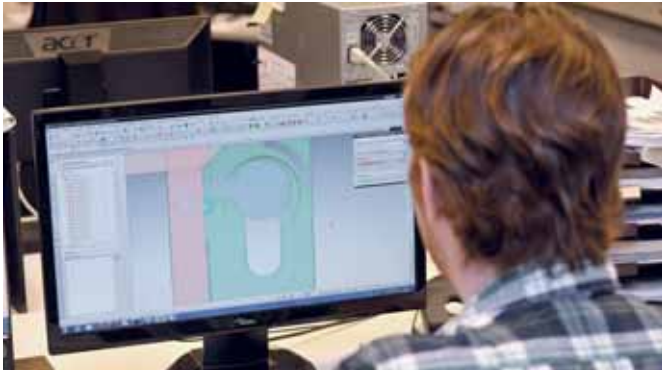


E4/C-31  
edelstahlfarbig  
eloxiert  
(---.137)



Edelstahl-Effekt  
(---.198)

## Qualität – Made in Germany



Die gute Idee ist der Anfang eines jeden Produktes. Am Standort Heiligenhaus entwickelt ein Team aus qualifizierten Konstrukteuren und Ingenieuren im kontinuierlichen Dialog mit Ihnen, unseren Kunden, Produkte in herausragender Qualität.

Ein wichtiger Baustein ist eine moderne Fertigung, in der Prozesse einer ständigen Überwachung und Kontrolle unterliegen. Denn nur die besten Produkte überstehen die Tests auf unseren Prüfständen. Dauerfunktion-, Salzsprühnebel-, Überlastungstest – wir testen unsere Produkte auf Herz und Nieren. Wir bauen Wissen auf, bauen es aus, entwickeln es weiter und schaffen so Produkte, die sich am Markt durch Langlebigkeit, Qualität und Design durchsetzen.

Konstruktion, Entwicklung und Fertigung sind selbstverständlich DIN EN ISO 9001:2000 zertifiziert.

Große Lagerbestände von Standardprodukten, kurze Lieferzeiten und Entscheidungswege ermöglichen eine zeitnahe und unkomplizierte Bearbeitung Ihrer Aufträge. Wir handeln schnell, flexibel und stets im Sinne unserer Kunden.

Wir gewähren Ihnen auf die Produkte der Serien OBJEKT OLIS, OBJEKT ALEA und ATELIER F/R 5 Jahre Garantie ab Lieferdatum bei sachgemäßer Montage und Verwendung.

Von der Idee bis zum fertigen Produkt – WSS setzt auf Qualität Made in Germany.



## Hinweise zur Verwendung bei VSG

Die Schlösser und Beschläge aus diesem Katalog sind bis auf wenige Ausnahmen auch für VSG (8,76 und 10,76 mm) aus 2x ESG geeignet. Bei Bedarf bitten wir, zur Klärung der technischen Details, um Abstimmung.

Aufgrund der besonderen Eigenschaften von VSG empfehlen wir die Schlösser und Beschläge zusätzlich am Glas zu verkleben.

Bei Verwendung von VSG mit druckneutraler Folie gelten unsere technischen Hinweise für ESG.

Der Einsatz anderer VSG-Gläser erfolgt auf eigenes Risiko.

## Korrosionsschutzklassen nach DIN EN 1670

Die meisten Schlösser und Beschläge der Serie OBJEKT entsprechen in der Standardvariante der Korrosionsschutzklasse 3, geprüft nach DIN EN 1670 (Verwendung: öffentliche Verwaltungen und Einkaufszentren).

Für Türen im Feuchtraumbereich empfehlen wir Schlösser und Beschläge geprüft nach Korrosionsschutzklasse 4. Die Türen dürfen kurzfristig einer Feuchteinwirkung durch Spritzwasser oder hoher Luftfeuchtigkeit ausgesetzt sein (Verwendung: Sanitärbereiche und Behandlungsräume).

Eine Verwendung der Schlösser und Beschläge in Schwimm- und Solebädern bei nennenswerter Chlorid- und/oder Schwefeldioxidbelastung können wir nicht empfehlen.

Korrosionsschutz	Korrosionsbeständigkeit
Klasse 0	keine definierte Beständigkeit
Klasse 1	geringe Beständigkeit
Klasse 2	mittlere Beständigkeit
Klasse 3	hohe Beständigkeit
Klasse 4	sehr hohe Beständigkeit

# Umfassende Lösungen für Fluchttüren



## Keine Panik – Dank geprüfter WSS-Sicherheit!

Panikbeschläge stellen höchste Anforderungen an die Beschlagtechnik – denn im Ernstfall retten sie Leben. Das schnelle und einfache Öffnen der Fluchttüren im Rettungsfall mittels Panikbeschlägen wird uns durch die Zertifizierung nach DIN EN 179 und DIN EN 1125 erfolgreich bescheinigt.

Sicherheit, Zuverlässigkeit und nicht zuletzt die Ästhetik wurden bei WSS Panikbeschlägen in den Serien OBJEKT OLIS und OBJEKT ALEA perfekt miteinander vereint. Mit WSS immer auf der sicheren Seite.

### Technische Daten:

- 8–12 mm ESG
- max. 100kg Türgewicht
- max. 1.200mm Türbreite

### Ausführungen:

- Panikschloss mit festem Knopf und Türdrücker (DIN EN 179), Funktion E
- Panikschloss mit beidseitigem Türdrücker (DIN EN 179), Funktion B und D
- Panikschloss mit Panik-Druckstange (DIN EN 1125), Funktion B, D und E
- Panikschlösser nach DIN EN 179 sind bei Bedarf auch für einwärts öffnende Türen lieferbar

### Zubehör:

- Gegenkasten für feststehendes Seitenteil
- Türbänder, Hülsen und Rahmenteile
- Profilylinder und Elektronikzylinder mit AP-Funktion
- Pendeltür-Klemmbeschläge und -Klemmschienen
- Anschlagtür-Klemmbeschläge und -Klemmschienen



Prüfzeugnis nach DIN EN 179:2008



Prüfzeugnis nach DIN EN 1125:2008

# DIN-Normen fur Notausgangs- und Panikturen

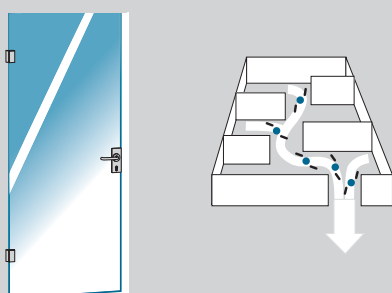
## DIN EN 179:



### Schlosser fur Notausgangsturen

Die Panikschlosser mit festem Knopf und Turdrucker oder beidseitigem Turdrucker fur Notausgangsturen werden in Gebuden eingesetzt, in denen das Entstehen einer Panik unwahrscheinlich ist. Die Personen sind mit den Fluchtwegen und den Funktionen der Notausgangsturen vertraut.

Einsatzbereiche: Burorume, Werkstatten



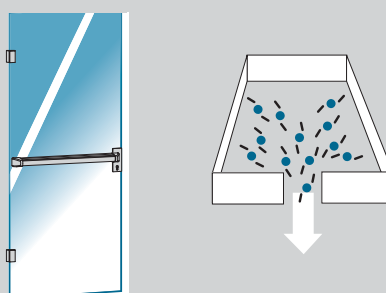
## DIN EN 1125:



### Schlosser mit Panik-Druckstange fur Panikturen

Die Panikschlosser mit Panik-Druckstange werden in Gebuden eingesetzt, in denen bei einer Gefahrensituation der Ausbruch einer Panik wahrscheinlich ist. Die Personen kennen die Funktion der Fluchtturen nicht. Im Notfall muss eine sichere Fluchtmoglichkeit, auch unter gegebener Vorlast (Druck), gewahrleistet sein.

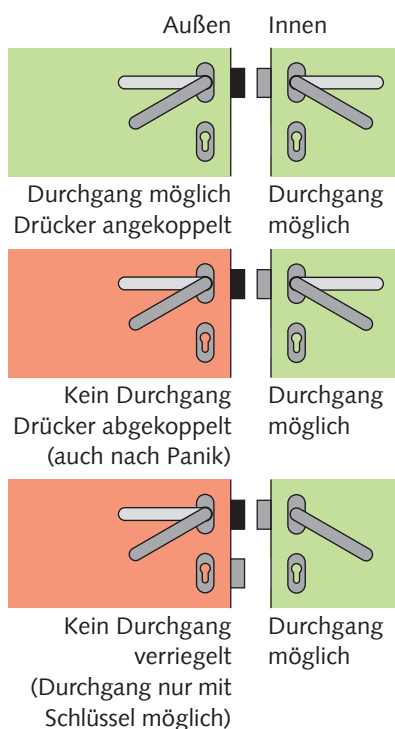
Einsatzbereiche: Schulen, Krankenhuser, offentliche Verwaltungen, Einkaufszentren, Flughafen, Hotels, Theater, Kinos, Stadien, Diskotheken und Konzerthallen



# Schliefunktionen B, D und E

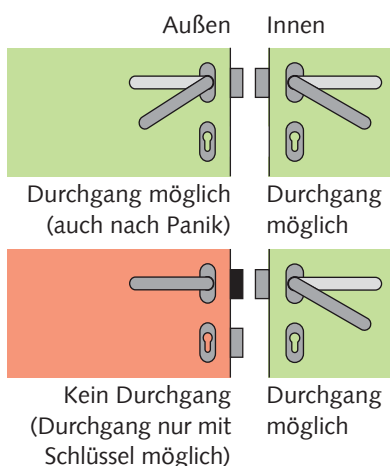
## Funktion B (Umschaltfunktion)

Fur Turen, die zeitweise einen Durchgang von innen und auen ermoglichen mussen. Nach einer Panik-Offnung von innen ist der Auendrucker auch weiterhin auf Leerlauf geschaltet.



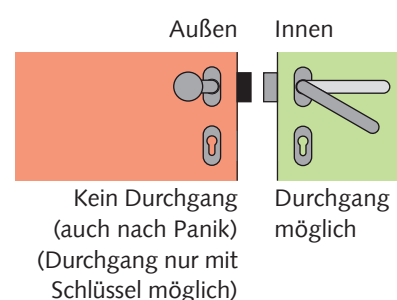
## Funktion D (Durchgangsfunktion)

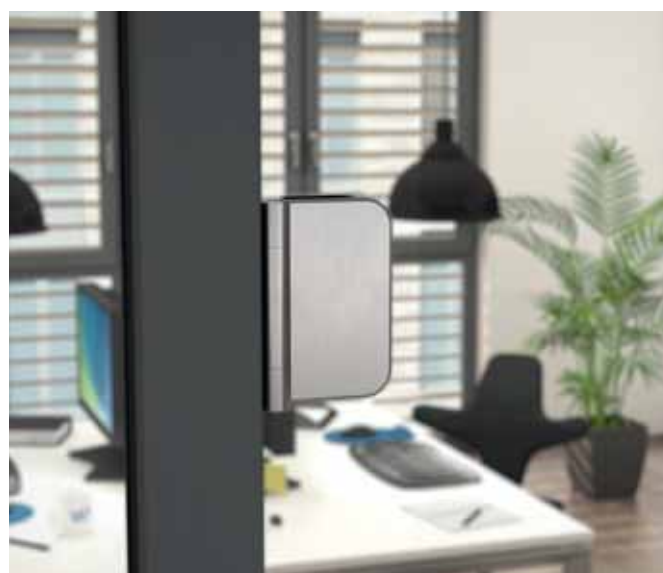
Fur Turen, die zeitweise einen Durchgang von innen und auen ermoglichen mussen. Nach einer Panik-Offnung von innen ist die Tur auch wieder von auen begehbar, um z. B. Rettungskraften einen problemlosen Zugang zu ermoglichen.



## Funktion E (Trafo-Wechselfunktion)

Fur Turen, bei denen grundsatzlich eine unberechtigte Offnung von auen verhindert werden soll. Die Tur kann nicht versehentlich unverschlossen bleiben, da nach dem Zufallen der Tur eine Offnung von auen nur mit dem Schlussel moglich ist.







# ATELIER F/R

## Bewährte Technik für höchste Ansprüche.

### Technische Daten:

Glas:	8 und 10 mm ESG (12 mm bei Bedarf) 8,76 und 10,76 mm VSG aus 2x ESG
Türgewicht:	max. 80 kg
Türbreite:	max. 1.000 mm
Falztiefe:	24 bis 45 mm möglich
Schloss:	analog DIN EN 12209 Fallendauertest: 500.000 Zyklen (Vorgabe: max. 200.000) Riegelschließetest: 100.000 Zyklen (Vorgabe: max. 50.000)
Korrosionsschutz:	analog DIN EN 1670 / Klasse 3 oder 4
Riegelausschluss:	20 mm (2-tourig)
Profilzylinder:	63 mm (bündiger Abschluss nach DIN 18257)
Türband:	analog DIN EN 1935 Schließzyklen: 500.000 (Vorgabe: 200.000)
Verwendung:	Einbau in Zargen nach DIN 18101/18111

### Merkmale:

- Anwendung im Objektbereich mit stark frequentierten Türen
- Schloss und Türband in abgerundetem Design
- Schloss mit geräuschhemmender Flüsterfalle
- für handelsübliche Türdrücker mit 18 mm Ansatzführung, wahlweise auch mit Drückerrosetten
- bei 10 mm ESG und 24 mm Falztiefe können Fallen- und Riegelkopf abgefräst geliefert werden

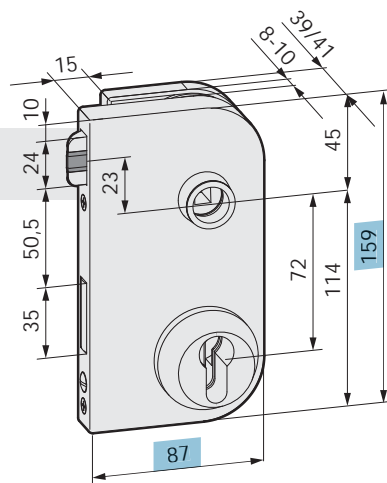
### Werkstoffe und Oberflächen:

Aluminium	E4/C-0 silberfarbig eloxiert	112
	E4/C-31 edelstahlfarbig eloxiert	137
	in Sonderfarbe eloxiert	199
	RAL 9010 reinweiß pulverbeschichtet	250
	RAL pulverbeschichtet	295
Edelstahl V2A	matt gebürstet	426
	poliert	416

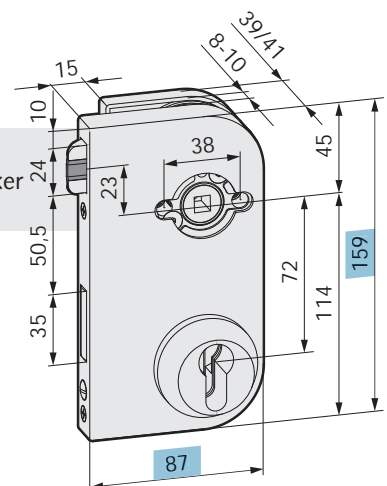
### Weitere Hinweise:

Glasbearbeitungen	Seite 46–47
Türgewichte	Seite 48–49
Einbaudetails	Seite 50–55

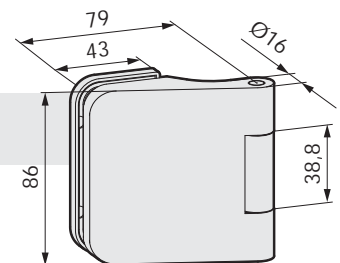
PZ-Schloss  
mit Drückerführung



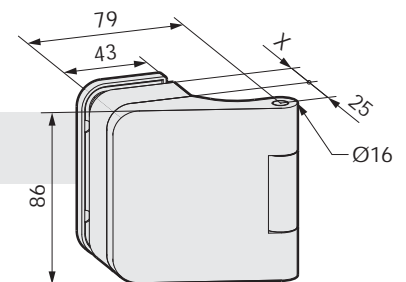
PZ-Schloss  
vorgefertigt für Türdrücker  
mit Rosetten



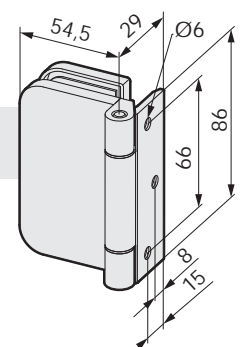
Türband mit Hülse  
für 24 mm Falztiefe

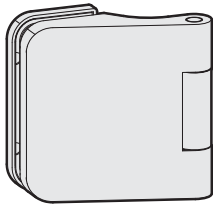


Türband mit Hülse  
bis 45 mm Falztiefe



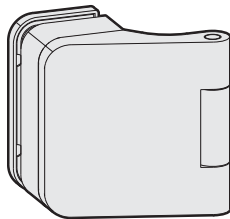
Türband mit Anschraubplatte  
für Türen ohne Zargen





### Türband mit Hülse<sup>2</sup>

Art.-Nr.	Glasstärke	Falztiefe	Korrosionsschutz
21.300.0500.---	8 (10)mm	24 (26)mm	Klasse 3
21.618.0500.---	8 (10)mm	24 (26)mm	Klasse 4

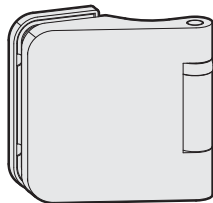


### Türband mit Hülse bis 45 mm Falztiefe<sup>2</sup>

Art.-Nr.	Glasstärke	Falztiefe	Korrosionsschutz
21.302.0401.---	8 mm	40 mm	Klasse 3
21.304.0402.---	8 mm	26-45 mm	Klasse 3
21.306.0901.---	10 mm	40 mm	Klasse 3
21.308.0902.---	10 mm	26-45 mm	Klasse 3

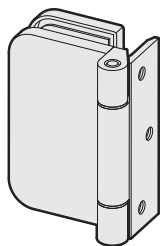
#### Hinweis:

Die genaue Falztiefe bitte angeben.



### Türband mit Kugellager und Hülse<sup>2</sup>

Art.-Nr.	Ausführung	Glasstärke	Falztiefe	Korrosionsschutz
21.310.0510.---	DIN links	8 (10)mm	24 (26)mm	Klasse 3
21.310.0520.---	DIN rechts	8 (10)mm	24 (26)mm	Klasse 3



### Türband mit Anschraubplatte<sup>2</sup>

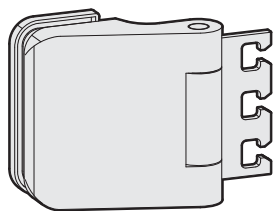
- für Türen ohne Zargen
- geeignet bis 50 kg Türgewicht

Art.-Nr.	Glasstärke	Korrosionsschutz
21.320.0500.---	8-10mm	Klasse 3

#### Hinweis:

Die Glasbearbeitung auf Seite 47 bitte beachten.

<sup>2</sup> Die Türbänder sind in Aluminium lieferbar. Die Türbänder in Al Edelstahl-Effekt (---.198) und Al glanzverchromt (---.174) können mit den Schlössern in Edelstahl V2A matt gebürstet (---.426) und Edelstahl V2A poliert (---.416) kombiniert werden.



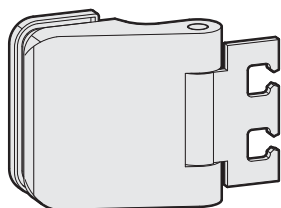
### Türband mit Hülse bis 80 kg Türgewicht<sup>1, 2</sup>

- mit verzinktem Rahmenteil für Stahlzargen für Aufnahmeelement VN 7608/120 3D

Art.-Nr.	Glasstärke	Falztiefe	Korrosionsschutz
21.500.0900.---	10mm	26 mm	Klasse 3
21.502.0902.---	10mm	28-45 mm	Klasse 3

#### Hinweis:

Die genaue Falztiefe bitte angeben.  
Beachten Sie bitte die abweichende Bandbezugslinie.



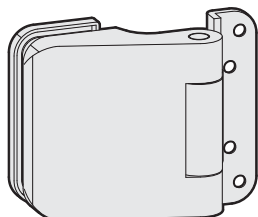
### Türband mit Hülse bis 80 kg Türgewicht<sup>1, 2</sup>

- mit verzinktem Rahmenteil für Stahlzargen für Aufnahmeelement VN 7608/160 3D

Art.-Nr.	Glasstärke	Falztiefe	Korrosionsschutz
21.506.0900.---	10mm	26 mm	Klasse 3
21.508.0902.---	10mm	28-45 mm	Klasse 3

#### Hinweis:

Die genaue Falztiefe bitte angeben.  
Beachten Sie bitte die abweichende Bandbezugslinie.



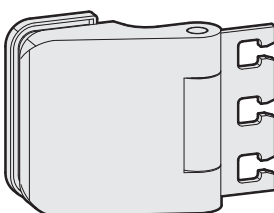
### Türband mit Hülse bis 80 kg Türgewicht<sup>1, 2</sup>

- mit verzinktem Rahmenteil für Holzzargen
- zum Aufschrauben

Art.-Nr.	Glasstärke	Falztiefe	Korrosionsschutz
21.512.0900.---	10mm	26 mm	Klasse 3
21.514.0902.---	10mm	28-45 mm	Klasse 3

#### Hinweis:

Die genaue Falztiefe bitte angeben.  
Beachten Sie bitte die abweichende Bandbezugslinie.



### Türband mit Hülse bis 80 kg Türgewicht<sup>1, 2</sup>

- mit verzinktem Rahmenteil für Holz-, Stahl- und Aluminiumzargen für Aufnahmeelemente VX

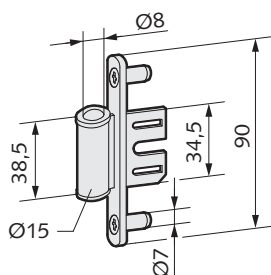
Art.-Nr.	Glasstärke	Falztiefe	Korrosionsschutz
21.518.0900.---	10mm	26 mm	Klasse 3
21.520.0902.---	10mm	28-45 mm	Klasse 3

#### Hinweis:

Die genaue Falztiefe bitte angeben. Beachten Sie bitte die abweichende Bandbezugslinie.

<sup>1</sup> Die Türbänder bis 80 kg Türgewicht können auch bei 12 mm Glasstärke eingesetzt werden (2 mm höhere Falztiefe erforderlich).

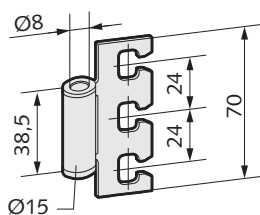
<sup>2</sup> Die Türbänder sind in Aluminium lieferbar. Die Türbänder in Al Edelstahl-Effekt (---.198) und Al glanzverchromt (---.174) können mit den Schössern in Edelstahl V2A matt gebürstet (---.426) und Edelstahl V2A poliert (---.416) kombiniert werden.



### Rahmenteil für Stahlzargen

- zum Aufschrauben für Hinterschweißtasche V 8600

Art.-Nr.	Korrosionsschutz	Material/Oberfläche
21.422.0000.010	Klasse 0	St galv. verzinkt

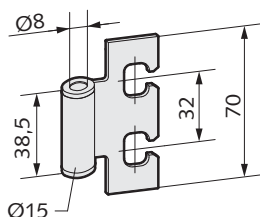


### Rahmenteil für Stahlzargen

- für Aufnahmeelement VN 7608/120 3D

Art.-Nr.	Korrosionsschutz	Material/Oberfläche
21.424.0000.010	Klasse 0	St galv. verzinkt

**Hinweis:** abweichende Bandbezugslinie (=Mitte Band)

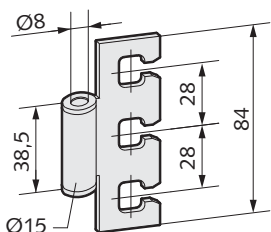


### Rahmenteil für Stahlzargen

- für Aufnahmeelement VN 7608/160 3D

Art.-Nr.	Korrosionsschutz	Material/Oberfläche
21.426.0000.010	Klasse 0	St galv. verzinkt

**Hinweis:** abweichende Bandbezugslinie (=Mitte Band)



### Rahmenteil für Holz-, Stahl- und Aluminiumzargen

- für Aufnahmeelemente VX

Art.-Nr.	Korrosionsschutz	Material/Oberfläche
21.440.0000.010	Klasse 0	St galv. verzinkt

**Hinweis:** abweichende Bandbezugslinie (=Mitte Band)

# Türgewichte

## Wählen Sie die richtige Kombination!

### Faktoren für die mögliche Belastung

Die Belastung eines Türbandes setzt sich nicht nur aus dem Türgewicht, sondern aus verschiedenen Faktoren zusammen. Hierbei sind unter anderem die folgenden Punkte zu beachten:

- Einbauort
- Öffnungsfrequenz
- Türmaße
- Anordnung der Türbänder
- Türstopper
- Türschließer
- Falztiefe
- Kugellager

### Privater Wohnbereich: Serie V

Im privaten Wohnbereich, bei einer normalen Frequentierung, haben sich die Türbänder mit Rahmenteil in Verbindung mit den Aufnahmeelementen „Serie V“ bewährt.

### Gewerblicher Bereich: Serien VN und VX

Im gewerblich-öffentlichen Bereich, mit hoher Frequentierung, haben sich die Türbänder mit Rahmenteil in Verbindung mit den Aufnahmeelementen der „Serie VN“ und der „Serie VX“ bewährt. Zu diesem Bereich zählen öffentliche Verwaltungs- und Bürogebäude, Arztpraxen, Banken, Restaurants usw.

Die geprüften und in der Praxis bestätigten Türgewichte entnehmen Sie bitte der Tabelle.

Türbänder mit Kugellager bewirken einen leichteren Lauf der Tür, aber keine Erhöhung der Türgewichte.

Eine dauerhafte und einwandfreie Funktion der Tür ist nur durch eine lotrechte und fachgerechte Montage gewährleistet.

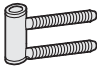

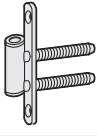
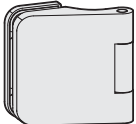
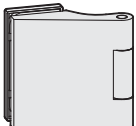

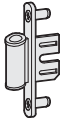



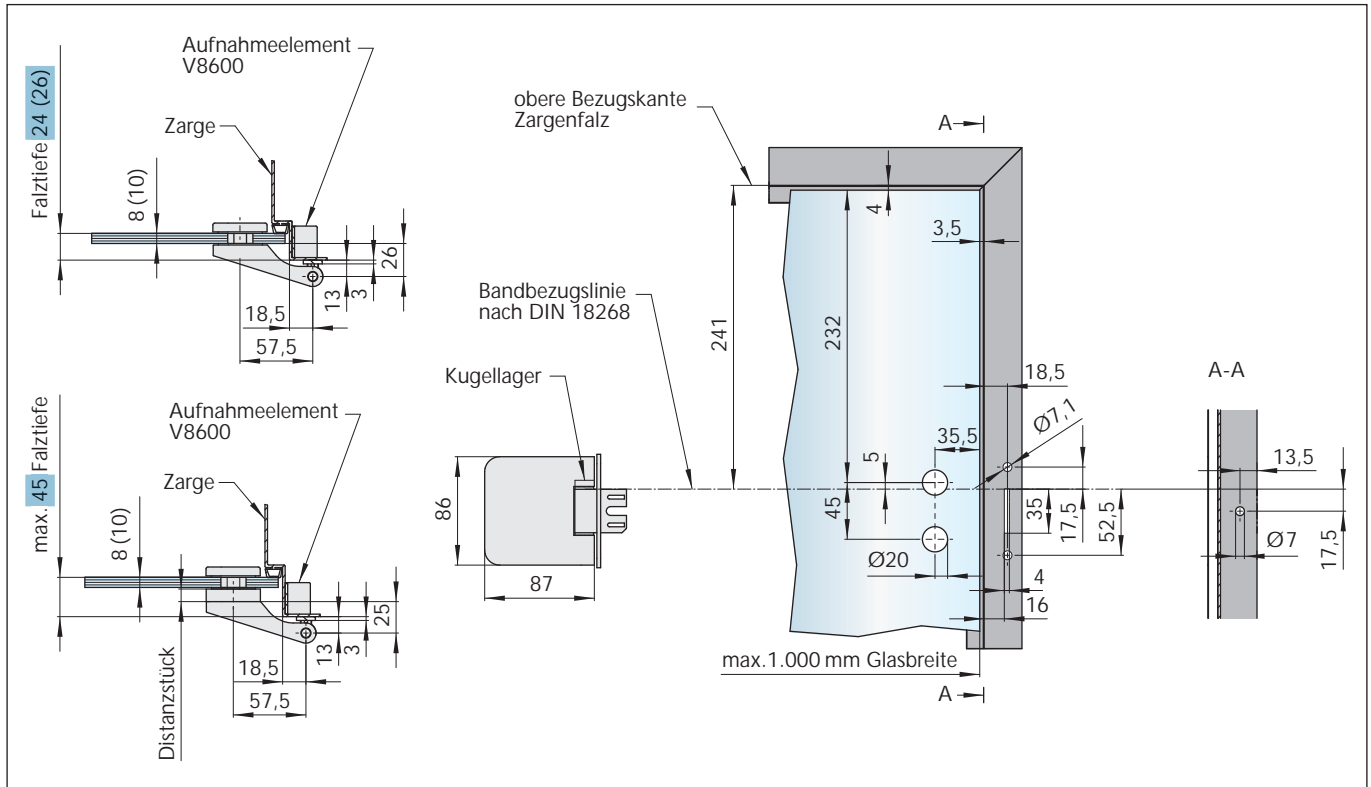
Türband	Rahmenteil		Aufnahmeelement Bezeichnung	Türgewicht max. bei Falztiefe	
	Abbildung	Art.-Nr.		24 mm	26-45mm
		21.400.0000.010	V 3614	45 kg	42 kg
		21.402.0000.010	–	45 kg	42 kg
Art.-Nr. 21.300.0500.--- bis 21.310.0520.---		21.404.0000.010	V 3614	47 kg	47 kg
 oder 		21.420.0000.010 21.620.0000.405	V 8600	45 kg	42 kg
		21.422.0000.010	V 8600	47 kg	47 kg
Art.-Nr. 21.900.0500.--- bis 21.910.0520.---		21.424.0000.010	VN 7608/120 3D	60 kg	48 kg
		21.426.0000.010	VN 7608/160 3D	60 kg	48 kg
		21.440.0000.010	VX 7501 3D VX 7502 3D VX 7521 3D VX 7611 3D	60 kg	48 kg



Abbildung	Türband mit Rahmenteil Art.-Nr.	Aufnahmeelement Bezeichnung	Türgewicht max. bei Falztiefe	
			26mm	28-45mm
	21.500.0900.--- 21.502.0902.---	VN 7608/120 3D	80kg	64kg
	21.506.0900.--- 21.508.0902.---	VN 7608/160 3D	80kg	64kg
	21.512.0900.--- 21.514.0902.---	-	80kg	64kg
	21.518.0900.--- 21.520.0902.---	VX 7501 3D VX 7502 3D VX 7521 3D VX 7611 3D	80kg	64kg
	21.930.0900.--- 21.932.0902.---	VN 7608/120 3D	80kg	64kg
	21.936.0900.--- 21.938.0902.---	VN 7608/160 3D	80kg	64kg
	21.942.0900.--- 21.944.0902.---	-	80kg	64kg
	21.948.0900.--- 21.950.0902.---	VX 7501 3D VX 7502 3D VX 7521 3D VX 7611 3D	80kg	64kg

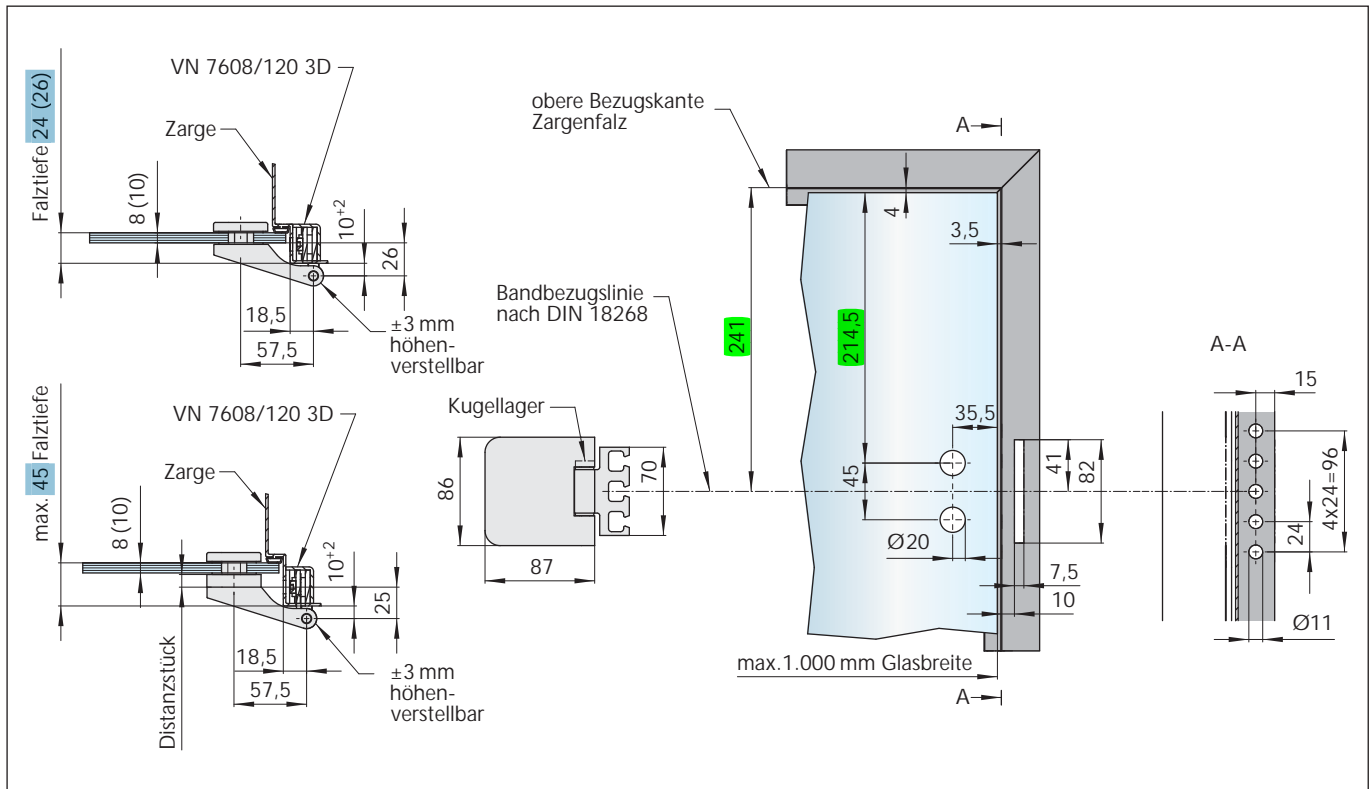
# Einbaudetails



Türband mit Rahmenteil für Stahlzargen

Art.-Nr. 21.300.0500.--- bis 21.310.0520.--- + 21.422.0000.010  
 Art.-Nr. 21.900.0500.--- bis 21.910.0520.--- + 21.422.0000.010

Falztiefe	max. Türgewicht
24 mm	47 kg
26–45 mm	47 kg

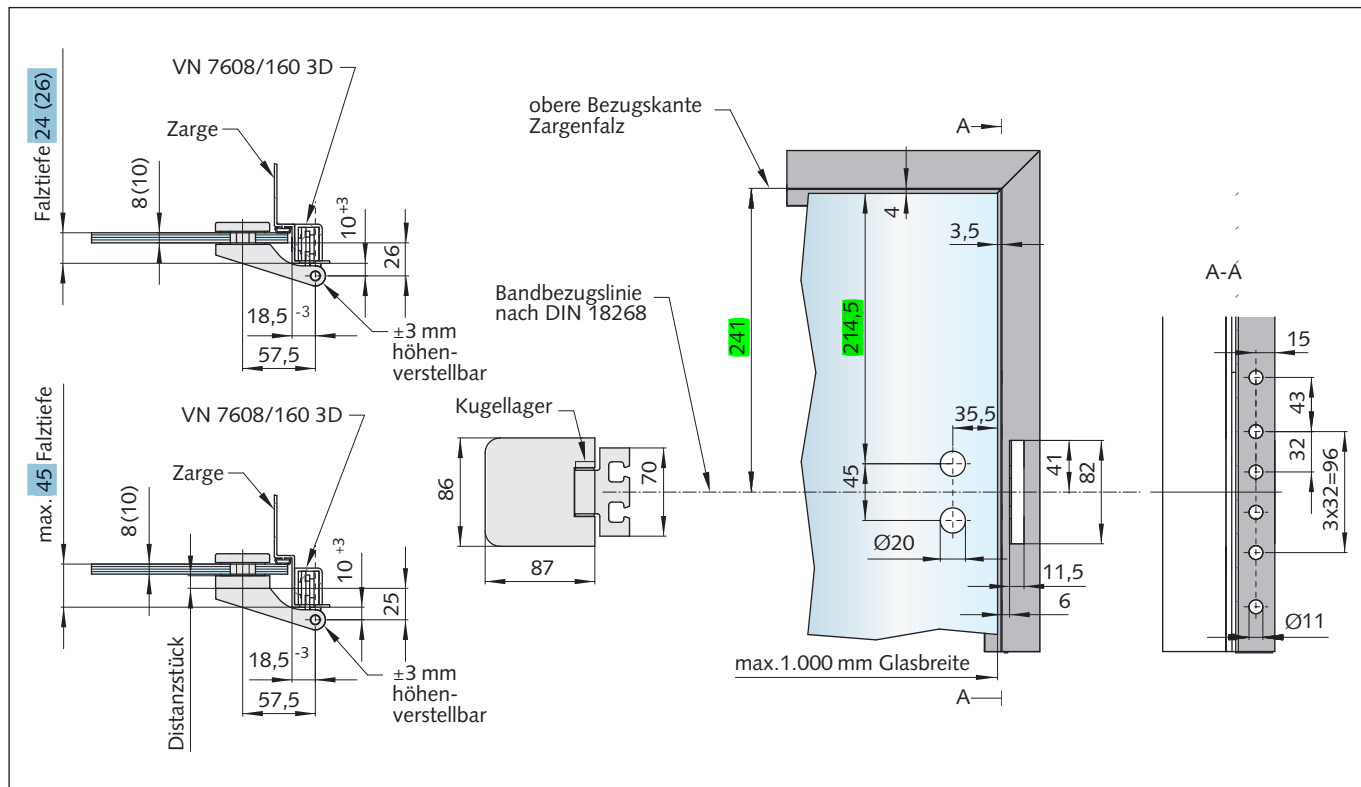


Türband mit Rahmenteil für Stahlzargen

Art.-Nr. 21.300.0500.--- bis 21.310.0520.--- + 21.424.0000.010  
 Art.-Nr. 21.900.0500.--- bis 21.910.0520.--- + 21.424.0000.010

Falztiefe	max. Türgewicht
24 mm	60 kg
26–45 mm	48 kg

# Einbaudetails

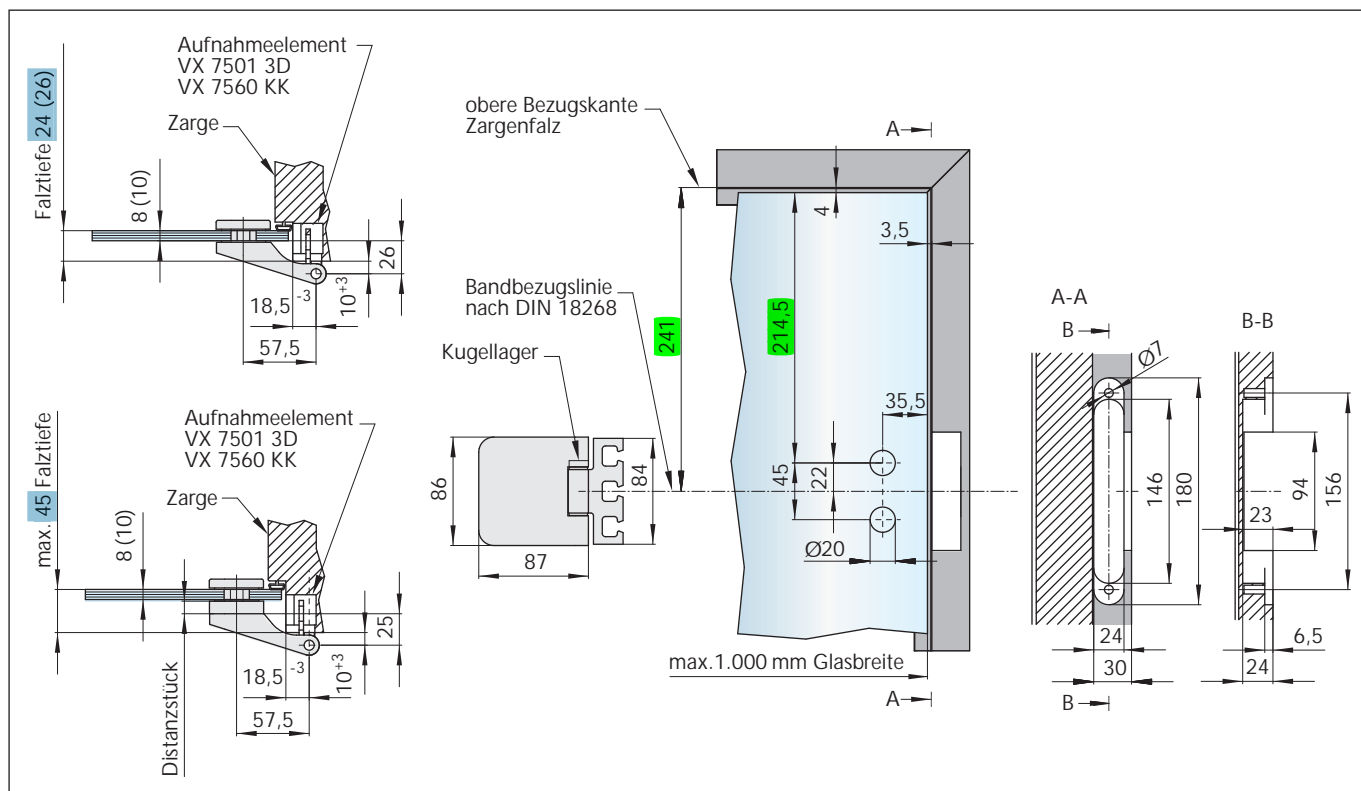


Türband mit Rahmenteil für Stahlzargen

Art.-Nr. 21.300.0500.--- bis 21.310.0520.--- + 21.426.0000.010

Art.-Nr. 21.900.0500.--- bis 21.910.0520.--- + 21.426.0000.010

Falztiefe	max. Türgewicht
24 mm	60 kg
26–45 mm	48 kg



Türband mit Rahmenteil für Holz-, Stahl-, Aluminiumzargen

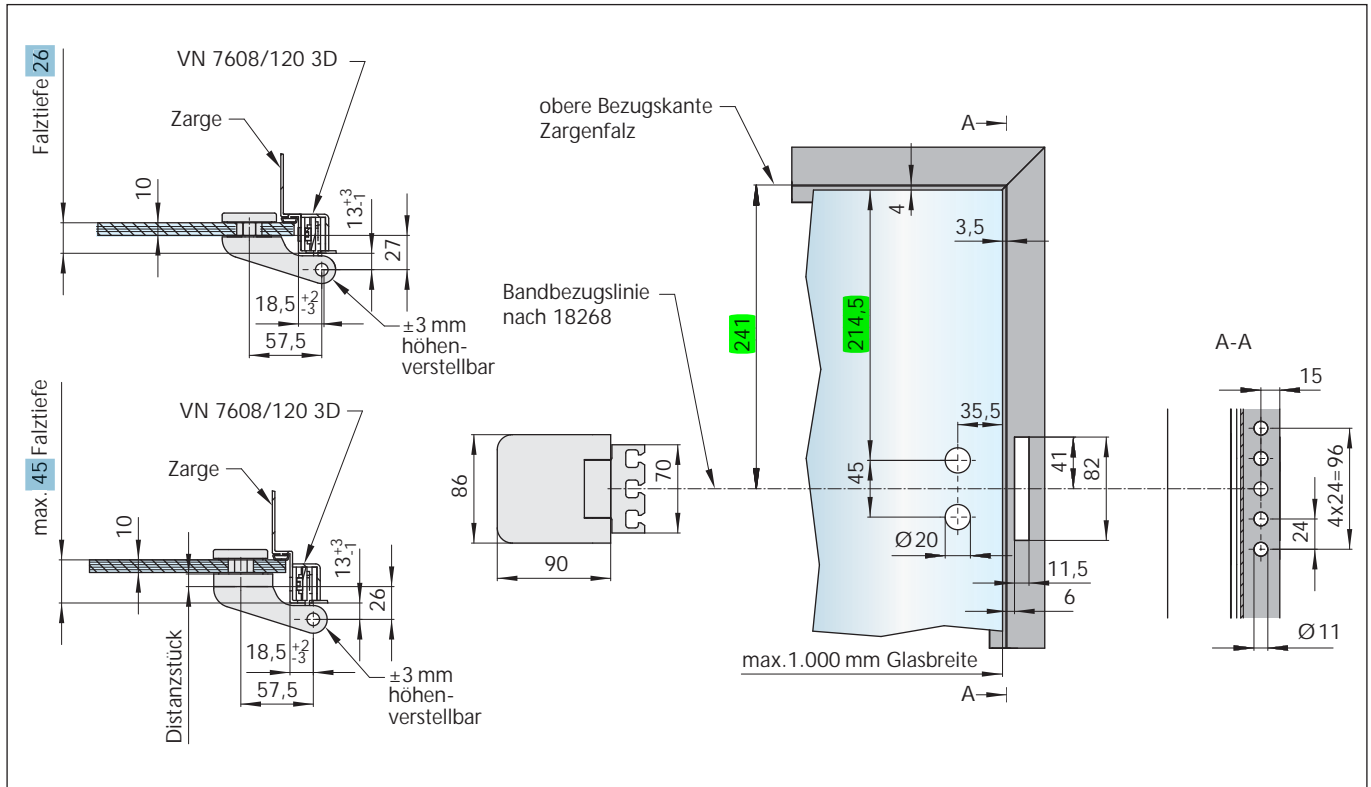
Art.-Nr. 21.300.0500.--- bis 21.310.0520.--- + 21.440.0000.010

Art.-Nr. 21.900.0500.--- bis 21.910.0520.--- + 21.440.0000.010

Falztiefe	max. Türgewicht
24 mm	60 kg
26–45 mm	48 kg

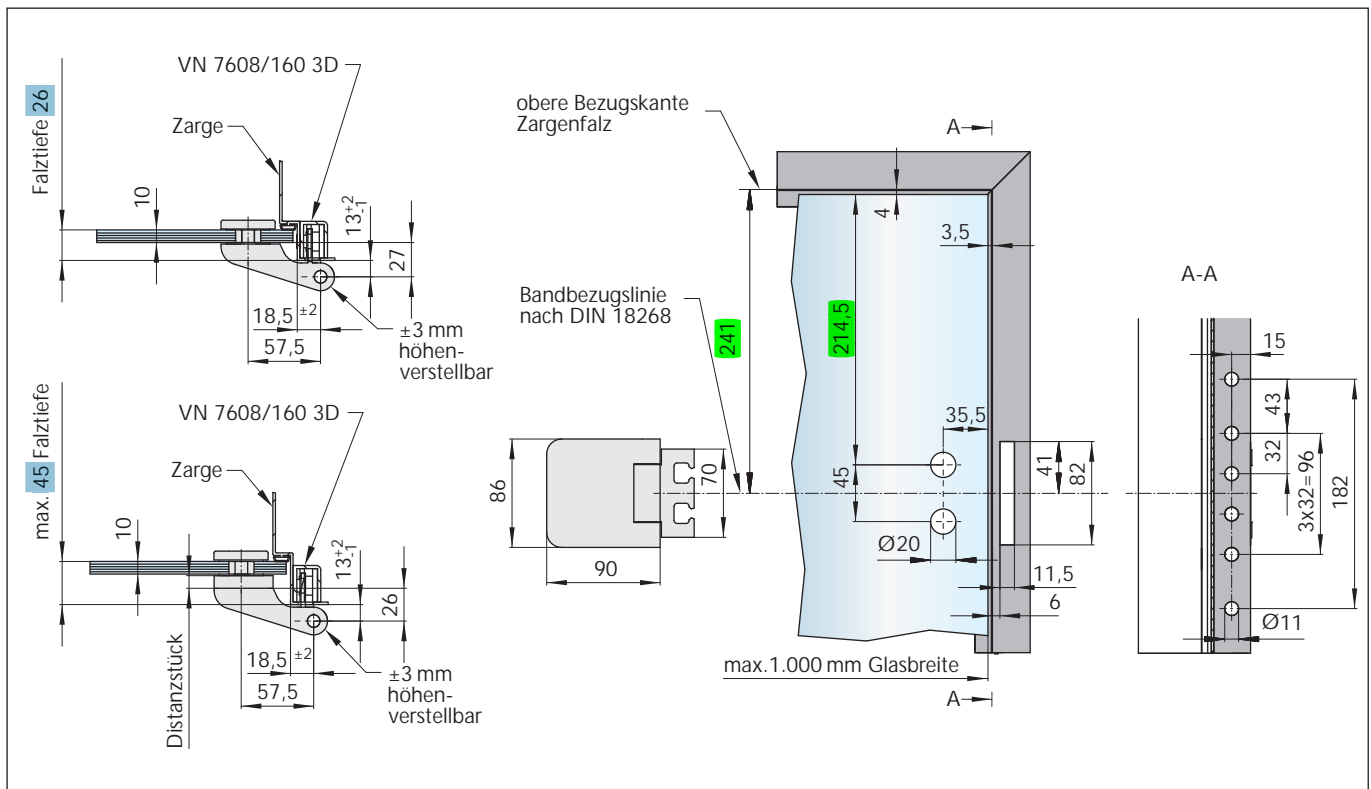


# Einbaudetails



**Türband mit Rahmenteil für Stahlzargen**  
 Art.-Nr. 21.500.0900.--- bis 21.502.0902.---  
 Art.-Nr. 21.930.0900.--- bis 21.932.0902.---

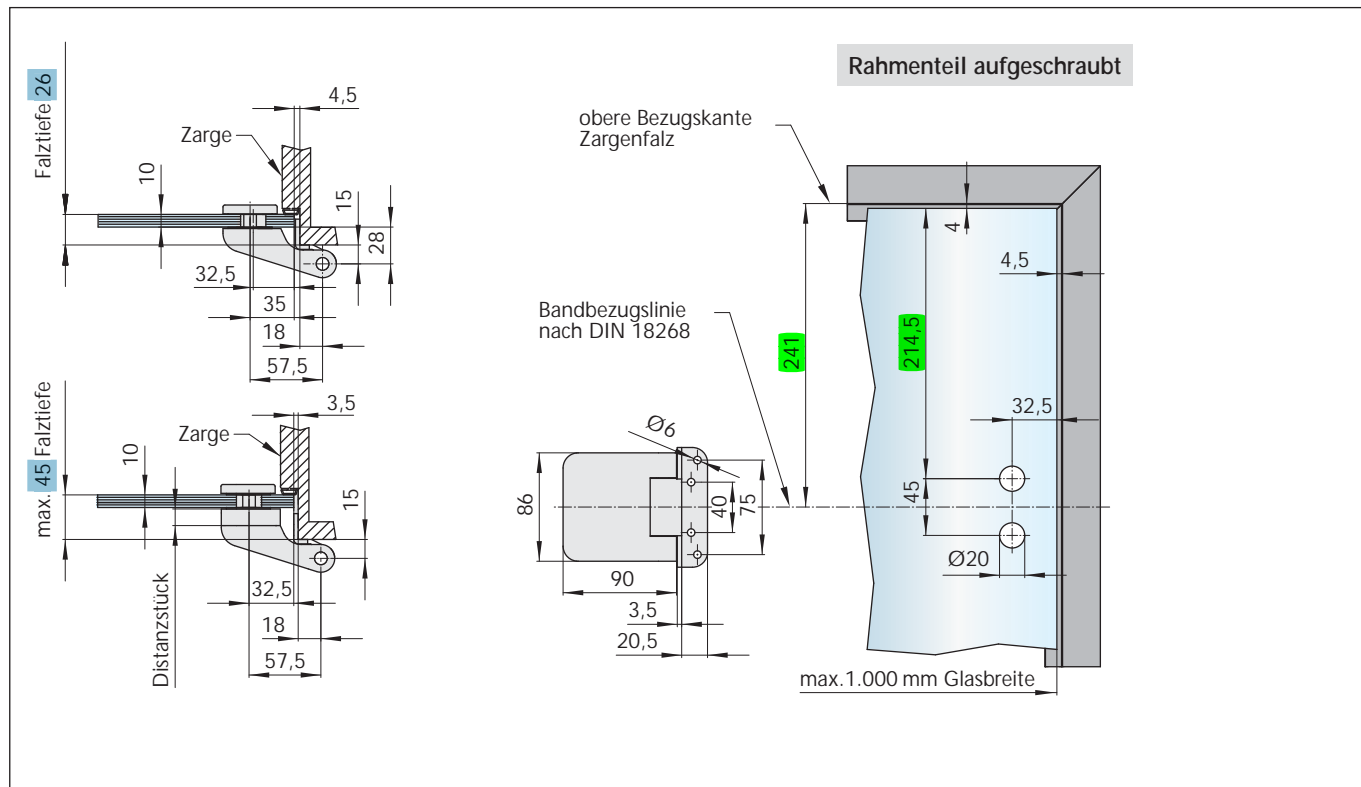
Falztiefe	max. Türgewicht
26mm	80 kg
28–45mm	64 kg



**Türband mit Rahmenteil für Stahlzargen**  
 Art.-Nr. 21.506.0900.--- bis 21.508.0902.---  
 Art.-Nr. 21.936.0900.--- bis 21.938.0902.---

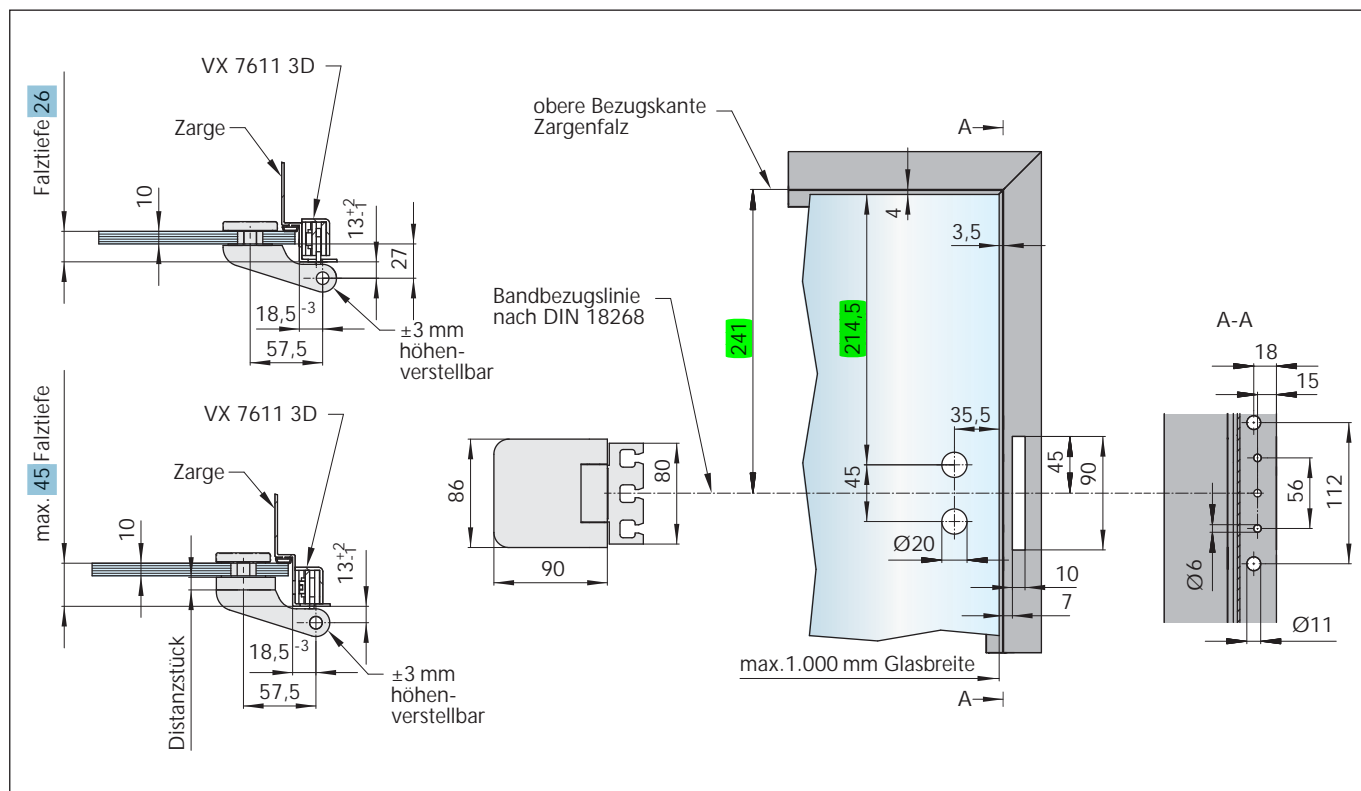
Falztiefe	max. Türgewicht
26mm	80 kg
28–45mm	64 kg

# Einbaudetails



**Türband mit Rahmenteil für Holzzargen**  
 Art.-Nr. 21.512.0900.--- bis 21.514.0902.---  
 Art.-Nr. 21.942.0900.--- bis 21.944.0902.---

Falztiefe	max. Türgewicht
26 mm	80 kg
28–45 mm	64 kg



**Türband mit Rahmenteil für Holz-, Stahl-, Aluminiumzargen**  
 Art.-Nr. 21.518.0900.--- bis 21.520.0902.---  
 Art.-Nr. 21.948.0900.--- bis 21.950.0902.---

Falztiefe	max. Türgewicht
26 mm	80 kg
28–45 mm	64 kg

# Werkstoffe und Oberflächen

## Stahl

- 010 = galvanisch verzinkt
- 035 = silberfarbig nasslackiert
- 037 = edelstahlfarbig nasslackiert
- 038 = Edelstahl Design

## Aluminium

Eloxal nach EURAS-Standard-Farbfächer und Standardfarben (Tauchfärbung):

- 112 = E4/C-0 silberfarbig eloxiert
- 114 = E6/C-0 silberfarbig eloxiert
- 137 = E4/C-31 edelstahlfarbig eloxiert
- 139 = E6/C-31 edelstahlfarbig eloxiert
- 174 = glanzverchromt
- 198 = Edelstahl-Effekt
- 199 = in Sonderfarbe eloxiert

Pulverbeschichtung (30% Glanzgrad):

- 250 = RAL 9010 reinweiß pulverbeschichtet
- 295 = RAL pulverbeschichtet

## Messing

- 325 = matt vernickelt

## Edelstahl

- 405 = V2A blank
- 416 = V2A poliert
- 426 = V2A matt gebürstet

## Kunststoff

- 505 = natur
- 550 = weiß
- 565 = schwarz

## Vorbehandlung

- E4 = geschliffen und gebürstet
- E6 = chemisch gebeizt

## Hinweise

Die Auswahl der lieferbaren Werkstoffe und Oberflächen kann für die einzelnen Produkte unterschiedlich sein.

Die Farbmuster dienen lediglich der Orientierung. Farbabweichungen sind drucktechnisch bedingt.

Durch unterschiedliche Werkstoffe und Bearbeitungen kann es zu geringen Farbunterschieden kommen.

Bei Artikeln, die aus unterschiedlichen Materialien gefertigt werden, kann es gegenüber den Abbildungen zu geringen Maßunterschieden kommen.

Weitere Oberflächen sind möglich. Bei Bedarf bitten wir um Abstimmung mit unserem Haus.

## Aluminium



E4/C-0 silberfarbig eloxiert (---.112)



E4/C-31 edelstahlfarbig eloxiert (---.137)



glanzverchromt (---.174)



Edelstahl-Effekt (---.198)

## Edelstahl



V2A poliert (---.416)



V2A matt gebürstet (---.426)



**Wilh. Schlechtendahl & Söhne**  
GmbH & Co. KG

Hauptstraße 18–32  
42579 Heiligenhaus  
Deutschland

Tel.: +49 (0) 20 56/17-0  
Fax: +49 (0) 20 56/51 42

wss@wss.de  
www.wss.de

Sitz 42579 Heiligenhaus,  
Amtsgericht Wuppertal, HRA 20804

Geschäftsführer: Guido Lücker, Robin Fasel

USt.-IdNr.: DE 121546484  
Steuer-Nr.: 13957280071

Sämtliche Bild-, Produkt-, Maß- und Ausführungsangaben entsprechen dem Tag der Drucklegung. Wir behalten uns Änderungen vor, die dem technischen Fortschritt und der Weiterentwicklung dienen. Für Druckfehler oder andere technische Irrtümer übernehmen wir keine Gewähr. Rechtsansprüche, gleich welcher Art, können aus der Benutzung unserer Unterlage nicht hergeleitet werden. Der Nachdruck dieser Unterlage, auch auszugsweise, bedarf unserer schriftlichen Genehmigung.

Wir verweisen ausdrücklich auf unsere allgemeinen Geschäftsbedingungen, einsehbar unter [www.wss.de](http://www.wss.de).