

OBJEKT Beschlage



OBJEKT OLIS

OBJEKT ALEA

ATELIER F/R

Erganzende Produkte



Vielfältige Möglichkeiten

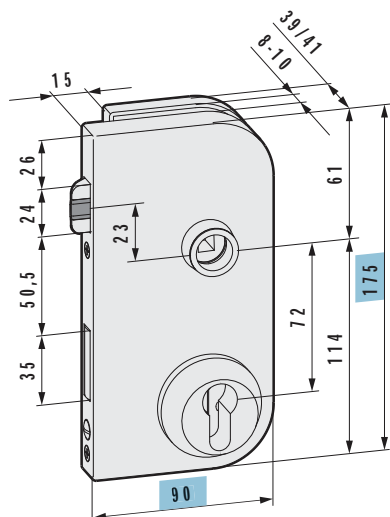
Die Schlösser und Türbänder der Serie OBJEKT sind geeignet für stark frequentierte Türen im Objektbereich und sind analog DIN EN 12209 und DIN EN 1935 geprüft. Verlässliche Qualität – Ihr Vorteil.

Wählen Sie Ihre Beschläge aus den Serien OBJEKT OLIS und OBJEKT ALEA (mit optimierten Zargen-Anschlussmaßen) sowie ATELIER F/R (kompakte Bauweise).

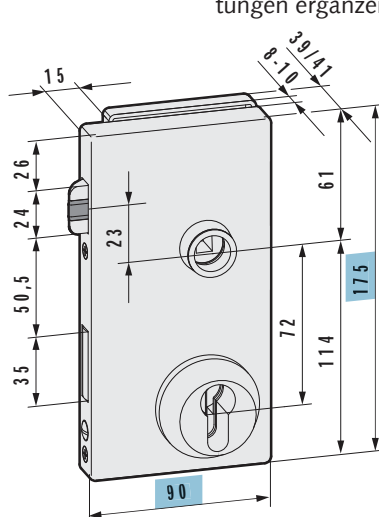
Die Schlösser mit geräuschhemmender Flüsterfalle erhalten Sie ebenfalls in einer geschützten Ausführung für Türen im Feuchtraumbereich (Korrosionsschutzklasse 4 nach DIN EN 1670).

Die Schlösser und Türbänder sind geeignet für 8 und 10mm ESG. Hinweise zur Verwendung bei VSG finden Sie auf Seite 5.

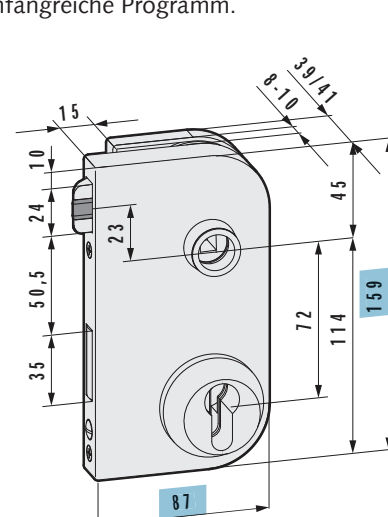
Weitere Produkte wie Türdrücker, Rahmenteile und Türdichtungen ergänzen das umfangreiche Programm.



OBJEKT OLIS



OBJEKT ALEA



ATELIER F/R

Hochwertige Oberflächen

Der individuelle und hochwertige Look Ihrer Glastür wird erst durch eine erstklassige Oberfläche der Beschläge perfekt.

Die Oberfläche wird von zwei Parametern beeinflusst – der Struktur und der Farbe. Die Struktur unserer Schlösser und Beschläge ist geschliffen und gebürstet (E4) um die bestmögliche Oberflächengüte zu erzielen.

Die Farbgestaltung von eloxierten Aluminium-Oberflächen erfolgt nach dem EURAS Standard Farbfächer. Der Farbton C-0 (---.112) ist eine silberfarbig eloxierte Oberfläche, bei C-31 (---.137) handelt es sich um eine edelstahlfarbig eloxierte Oberfläche.

Mit der Oberfläche Edelstahl-Effekt (---.198) bekommen Ihre Beschläge eine besonders hochwertige, moderne Edelstahloptik. Es handelt sich um eine mit Edelstahl V2A matt bis zu 100% identische Oberfläche auf hochwertiger Aluminiumbasis.

Setzen Sie Akzente mit unseren hochwertigen Oberflächen. Details zu weiteren lieferbaren Oberflächen entnehmen Sie bitte den einzelnen Kapiteln oder sprechen Sie uns mit Ihrem Bedarf an!



**E4/C-0
silberfarbig
eloxiert
(---.112)**

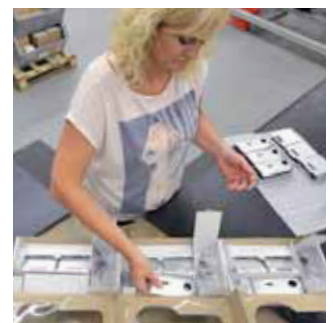
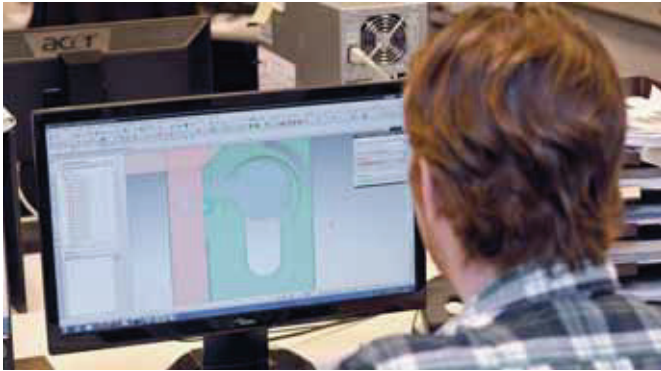


**E4/C-31
edelstahlfarbig
eloxiert
(---.137)**



**Edelstahl-Effekt
(---.198)**

Qualität – Made in Germany



Die gute Idee ist der Anfang eines jeden Produktes. Am Standort Heiligenhaus entwickelt ein Team aus qualifizierten Konstrukteuren und Ingenieuren im kontinuierlichen Dialog mit Ihnen, unseren Kunden, Produkte in herausragender Qualität.

Ein wichtiger Baustein ist eine moderne Fertigung, in der Prozesse einer ständigen Überwachung und Kontrolle unterliegen. Denn nur die besten Produkte überstehen die Tests auf unseren Prüfständen. Dauerfunktion-, Salzsprühnebel-, Überlastungstest – wir testen unsere Produkte auf Herz und Nieren. Wir bauen Wissen auf, bauen es aus, entwickeln es weiter und schaffen so Produkte, die sich am Markt durch Langlebigkeit, Qualität und Design durchsetzen.

Konstruktion, Entwicklung und Fertigung sind selbstverständlich DIN EN ISO 9001:2015 zertifiziert.

Große Lagerbestände von Standardprodukten, kurze Lieferzeiten und Entscheidungswege ermöglichen eine zeitnahe und unkomplizierte Bearbeitung Ihrer Aufträge. Wir handeln schnell, flexibel und stets im Sinne unserer Kunden.

Wir gewähren Ihnen auf die Produkte der Serien OBJEKT OLIS, OBJEKT ALEA und ATELIER F/R 5 Jahre Garantie ab Lieferdatum bei sachgemäßer Montage und Verwendung.

Von der Idee bis zum fertigen Produkt – WSS setzt auf Qualität Made in Germany.



Hinweise zur Verwendung bei VSG

Die Schlösser und Beschläge aus diesem Katalog sind bis auf wenige Ausnahmen auch für VSG (8,76 und 10,76 mm) aus 2x ESG geeignet. Bei Bedarf bitten wir, zur Klärung der technischen Details, um Abstimmung.

Aufgrund der besonderen Eigenschaften von VSG empfehlen wir die Schlösser und Beschläge zusätzlich am Glas zu verkleben.

Bei Verwendung von VSG mit druckneutraler Folie gelten unsere technischen Hinweise für ESG.

Der Einsatz anderer VSG-Gläser erfolgt auf eigenes Risiko.

Korrosionsschutzklassen nach DIN EN 1670

Die meisten Schlösser und Beschläge der Serie OBJEKT entsprechen in der Standardvariante der Korrosionsschutzklasse 3, geprüft nach DIN EN 1670 (Verwendung: öffentliche Verwaltungen und Einkaufszentren).

Für Türen im Feuchtraumbereich empfehlen wir Schlösser und Beschläge geprüft nach Korrosionsschutzklasse 4. Die Türen dürfen kurzfristig einer Feuchteinwirkung durch Spritzwasser oder hoher Luftfeuchtigkeit ausgesetzt sein (Verwendung: Sanitärbereiche und Behandlungsräume).

Eine Verwendung der Schlösser und Beschläge in Schwimm- und Solebädern bei nennenswerter Chlorid- und/oder Schwefeldioxidbelastung können wir nicht empfehlen.

Korrosionsschutz	Korrosionsbeständigkeit
Klasse 0	keine definierte Beständigkeit
Klasse 1	geringe Beständigkeit
Klasse 2	mittlere Beständigkeit
Klasse 3	hohe Beständigkeit
Klasse 4	sehr hohe Beständigkeit

Umfassende Lösungen für Fluchttüren



Keine Panik – Dank geprüfter WSS-Sicherheit!

Panikbeschläge stellen höchste Anforderungen an die Beschlagtechnik – denn im Ernstfall retten sie Leben. Das schnelle und einfache Öffnen der Fluchttüren im Rettungsfall mittels Panikbeschlägen wird uns durch die Zertifizierung nach DIN EN 179 und DIN EN 1125 erfolgreich bescheinigt.

Sicherheit, Zuverlässigkeit und nicht zuletzt die Ästhetik wurden bei WSS Panikbeschlägen in den Serien OBJEKT OLIS und OBJEKT ALEA perfekt miteinander vereint. Mit WSS immer auf der sicheren Seite.

Technische Daten:

- 8–12 mm ESG
- max. 100kg Türgewicht
- max. 1.200mm Türbreite

Ausführungen:

- Panikschloss mit festem Knopf und Türdrücker (DIN EN 179), Funktion E
- Panikschloss mit beidseitigem Türdrücker (DIN EN 179), Funktion B und D
- Panikschloss mit Panik-Druckstange (DIN EN 1125), Funktion B, D und E
- Panikschlösser nach DIN EN 179 sind bei Bedarf auch für einwärts öffnende Türen lieferbar

Zubehör:

- Gegenkasten für feststehendes Seitenteil
- Türbänder, Hülsen und Rahmenteile
- Profilylinder und Elektronikzylinder mit AP-Funktion
- Pendeltür-Klemmbeschläge und -Klemmschienen
- Anschlagtür-Klemmbeschläge und -Klemmschienen



Prüfzeugnis nach DIN EN 179:2008



Prüfzeugnis nach DIN EN 1125:2008

DIN-Normen für Notausgangs- und Paniktüren

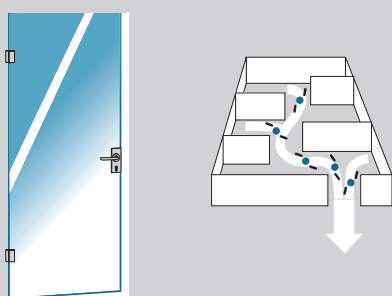
DIN EN 179:



Schlösser für Notausgangstüren

Die Panikschlösser mit festem Knopf und Türdrücker oder beidseitigem Türdrücker für Notausgangstüren werden in Gebäuden eingesetzt, in denen das Entstehen einer Panik unwahrscheinlich ist. Die Personen sind mit den Fluchtwegen und den Funktionen der Notausgangstüren vertraut.

Einsatzbereiche: Büroräume, Werkstätten



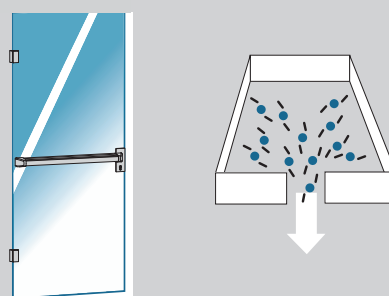
DIN EN 1125:



Schlösser mit Panik-Druckstange für Paniktüren

Die Panikschlösser mit Panik-Druckstange werden in Gebäuden eingesetzt, in denen bei einer Gefahrensituation der Ausbruch einer Panik wahrscheinlich ist. Die Personen kennen die Funktion der Fluchttüren nicht. Im Notfall muss eine sichere Fluchtmöglichkeit, auch unter gegebener Vorlast (Druck), gewährleistet sein.

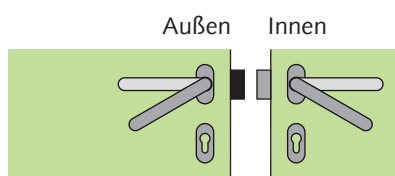
Einsatzbereiche: Schulen, Krankenhäuser, öffentliche Verwaltungen, Einkaufszentren, Flughäfen, Hotels, Theater, Kinos, Stadien, Diskotheken und Konzerthallen



Schließfunktionen B, D und E

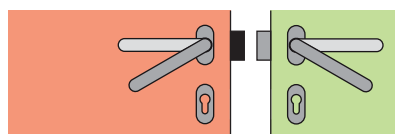
Funktion B (Umschaltfunktion)

Für Türen, die zeitweise einen Durchgang von innen und außen ermöglichen müssen. Nach einer Panik-Öffnung von innen ist der Außendrücker auch weiterhin auf Leerlauf geschaltet.



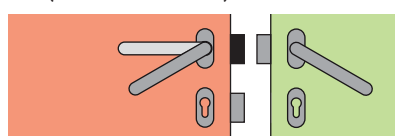
Durchgang möglich
Drücker angekoppelt

Durchgang möglich



Kein Durchgang
Drücker abgekoppelt
(auch nach Panik)

Durchgang möglich

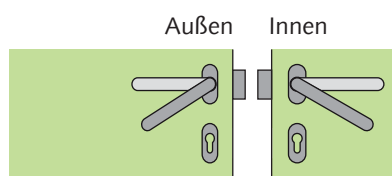


Kein Durchgang
verriegelt
(Durchgang nur mit
Schlüssel möglich)

Durchgang möglich

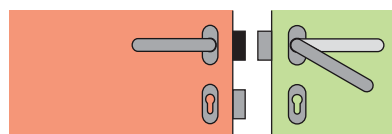
Funktion D (Durchgangsfunktion)

Für Türen, die zeitweise einen Durchgang von innen und außen ermöglichen müssen. Nach einer Panik-Öffnung von innen ist die Tür auch wieder von außen begehbar, um z. B. Rettungskräften einen problemlosen Zugang zu ermöglichen.



Durchgang möglich
(auch nach Panik)

Durchgang möglich

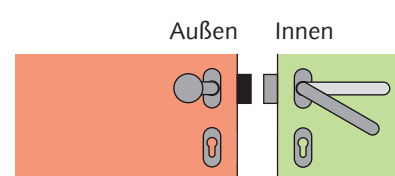


Kein Durchgang
(Durchgang nur mit
Schlüssel möglich)

Durchgang möglich

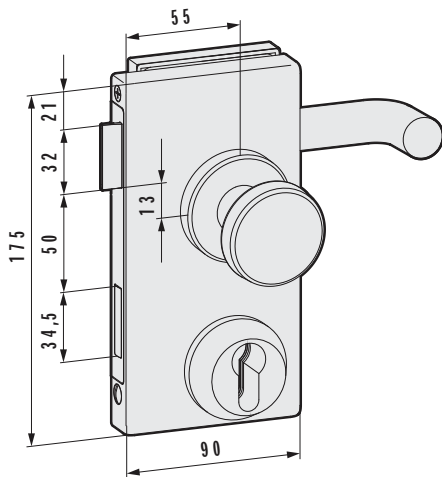
Funktion E (Trafo-Wechselfunktion)

Für Türen, bei denen grundsätzlich eine unberechtigte Öffnung von außen verhindert werden soll. Die Tür kann nicht versehentlich unverschlossen bleiben, da nach dem Zufallen der Tür eine Öffnung von außen nur mit dem Schlüssel möglich ist.



Kein Durchgang
(auch nach Panik)
(Durchgang nur mit
Schlüssel möglich)

Durchgang möglich



Panikschloss mit festem Knopf und Türdrücker

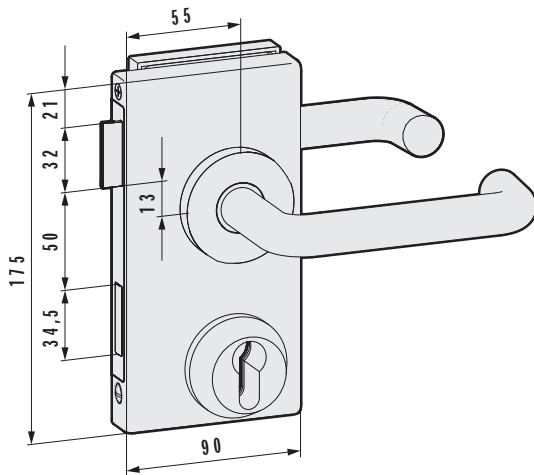


- Schloss vorgerichtet für Profilzylinder
- Glasstärke: 8 (10/12) mm
- Falztiefe: 24 (26/28) mm

Art.-Nr.	Ausführung	Funktion	Korrosionsschutz
21.801.0612---	DIN links	E	Klasse 3
21.801.0622---	DIN rechts	E	Klasse 3

Lieferbare Oberflächen:

- .112 Al E4/C-0 silberfarbig eloxiert
- .137 Al E4/C-31 edelstahlfarbig eloxiert
- .198 Al Edelstahl-Effekt
- .295 Al RAL pulverbeschichtet



Panikschloss beidseitig mit Türdrücker

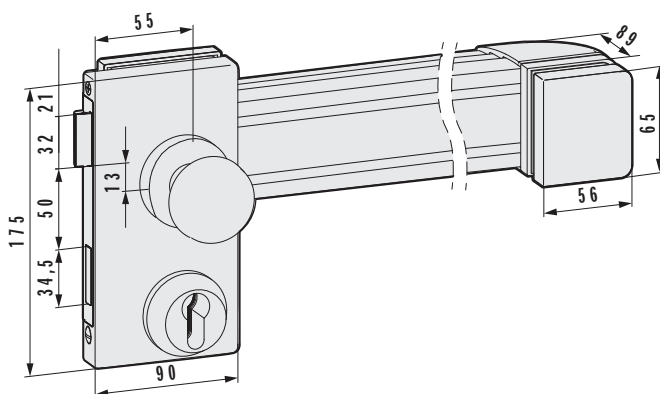


- Schloss vorgerichtet für Profilzylinder
- Glasstärke: 8 (10/12) mm
- Falztiefe: 24 (26/28) mm

Art.-Nr.	Ausführung	Funktion	Korrosionsschutz
21.803.0612---	DIN links auswärts	B	Klasse 3
21.803.0622---	DIN rechts auswärts	B	Klasse 3
21.805.0612---	DIN links auswärts	D	Klasse 3
21.805.0622---	DIN rechts auswärts	D	Klasse 3

Lieferbare Oberflächen:

- .112 Al E4/C-0 silberfarbig eloxiert
- .137 Al E4/C-31 edelstahlfarbig eloxiert
- .198 Al Edelstahl-Effekt
- .295 Al RAL pulverbeschichtet



Panikschloss mit Panik-Druckstange und festem Knopf



- Schloss vorgerichtet für Profilzylinder
- Glasstärke: 8 (10/12) mm
- Falztiefe: 24 (26/28) mm

Art.-Nr.	Ausführung	Funktion	Korrosionsschutz
21.807.0612---	DIN links auswärts	E	Klasse 3
21.807.0622---	DIN rechts auswärts	E	Klasse 3

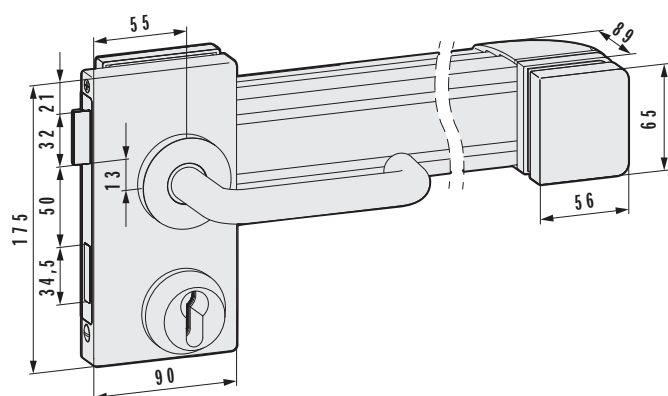
Lieferbare Oberflächen:

- .112 Al E4/C-0 silberfarbig eloxiert
- .137 Al E4/C-31 edelstahlfarbig eloxiert
- .295 Al RAL pulverbeschichtet

Hinweis:

Die genaue Flügelbreite bitte angeben (max. 1.200 mm) sowie die Glasbearbeitung auf Seite 47 beachten.

Weitere Informationen zu den Schließern für Notausgangs- und Paniktüren können den Seiten 6 und 7 entnommen werden.



Panikschloss mit Panik-Druckstange und Türdrücker



- Schloss vorgerichtet für Profilzylinder
- Glasstärke: 8 (10/12) mm
- Falztiefe: 24 (26/28) mm

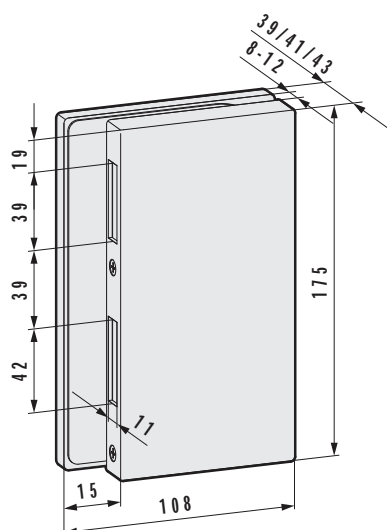
Art.-Nr.	Ausführung	Funktion	Korrosionsschutz
21.809.0612---	DIN links auswärts	B	Klasse 3
21.809.0622---	DIN rechts auswärts	B	Klasse 3
21.811.0612---	DIN links auswärts	D	Klasse 3
21.811.0622---	DIN rechts auswärts	D	Klasse 3

Lieferbare Oberflächen:

- .112 Al E4/C-0 silberfarbig eloxiert
- .137 Al E4/C-31 edelstahlfarbig eloxiert
- .295 Al RAL pulverbeschichtet

Hinweis:

Die genaue Flügelbreite bitte angeben (max. 1.200 mm) sowie die Glasbearbeitung auf Seite 47 beachten.



Gegenkasten für Panikschloss

- Gegenkasten für feststehendes Seitenteil
- Glasstärke: 8 (10/12) mm

Art.-Nr.	Ausführung	Korrosionsschutz
21.813.0610---	DIN links	Klasse 3
21.813.0620---	DIN rechts	Klasse 3

Lieferbare Oberflächen:

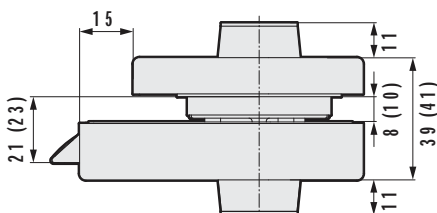
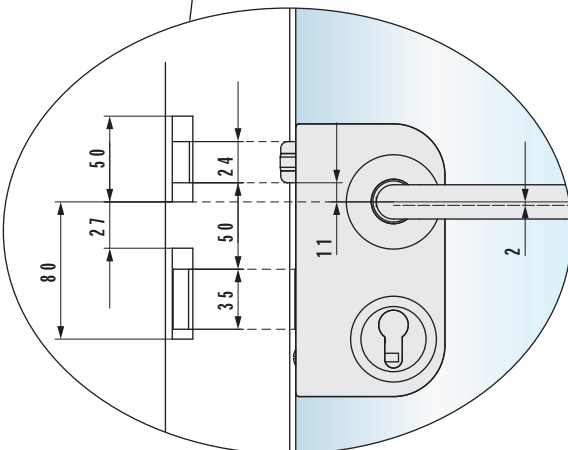
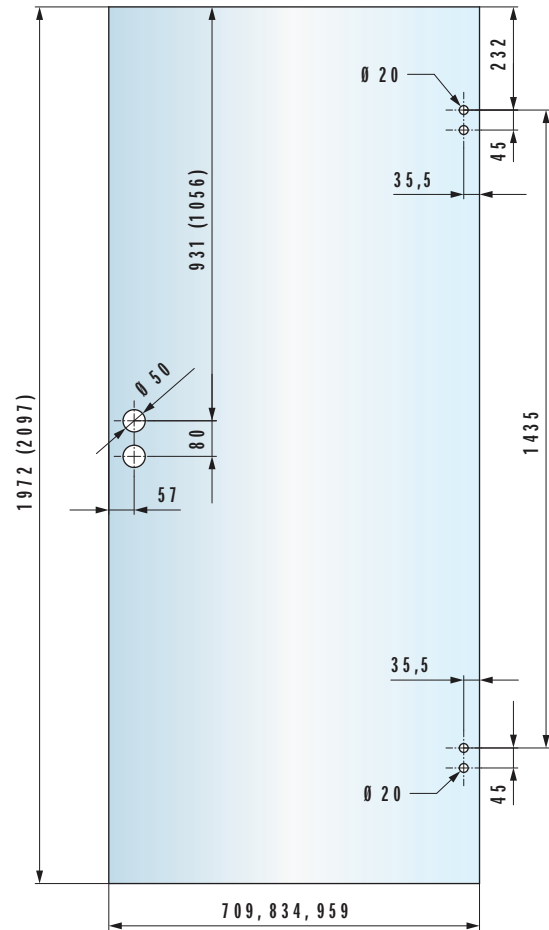
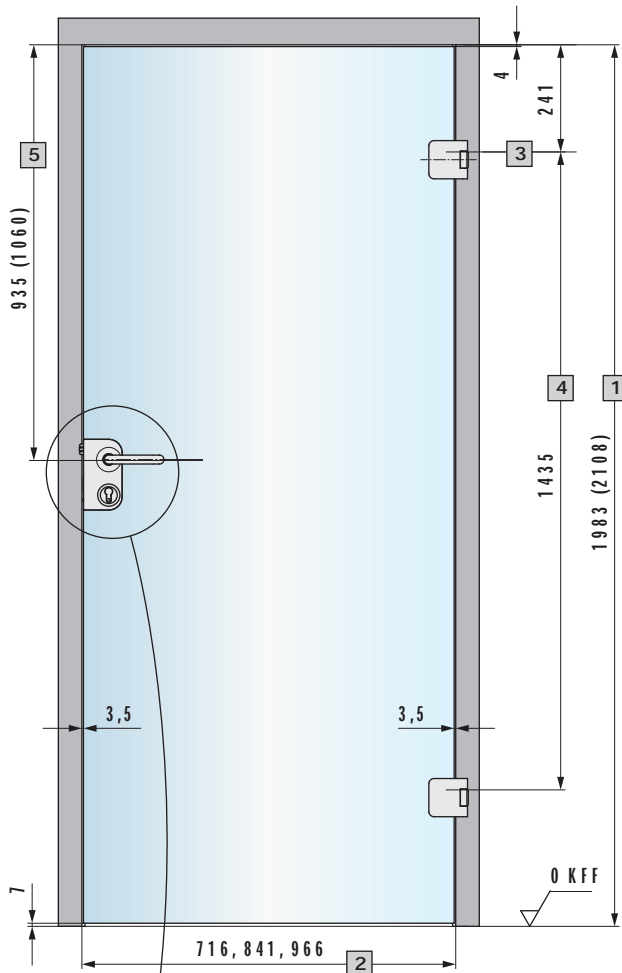
- .112 Al E4/C-0 silberfarbig eloxiert
- .137 Al E4/C-31 edelstahlfarbig eloxiert
- .198 Al Edelstahl-Effekt
- .295 Al RAL pulverbeschichtet

Weitere Informationen zu den Schlössern für Notausgangs- und Paniktüren können den Seiten 6 und 7 entnommen werden.

Glasbearbeitungen

Glastürblatt bei Verwendung von Standard-Zargen nach DIN 18101

Standard-Türblatt mit Glasbearbeitung



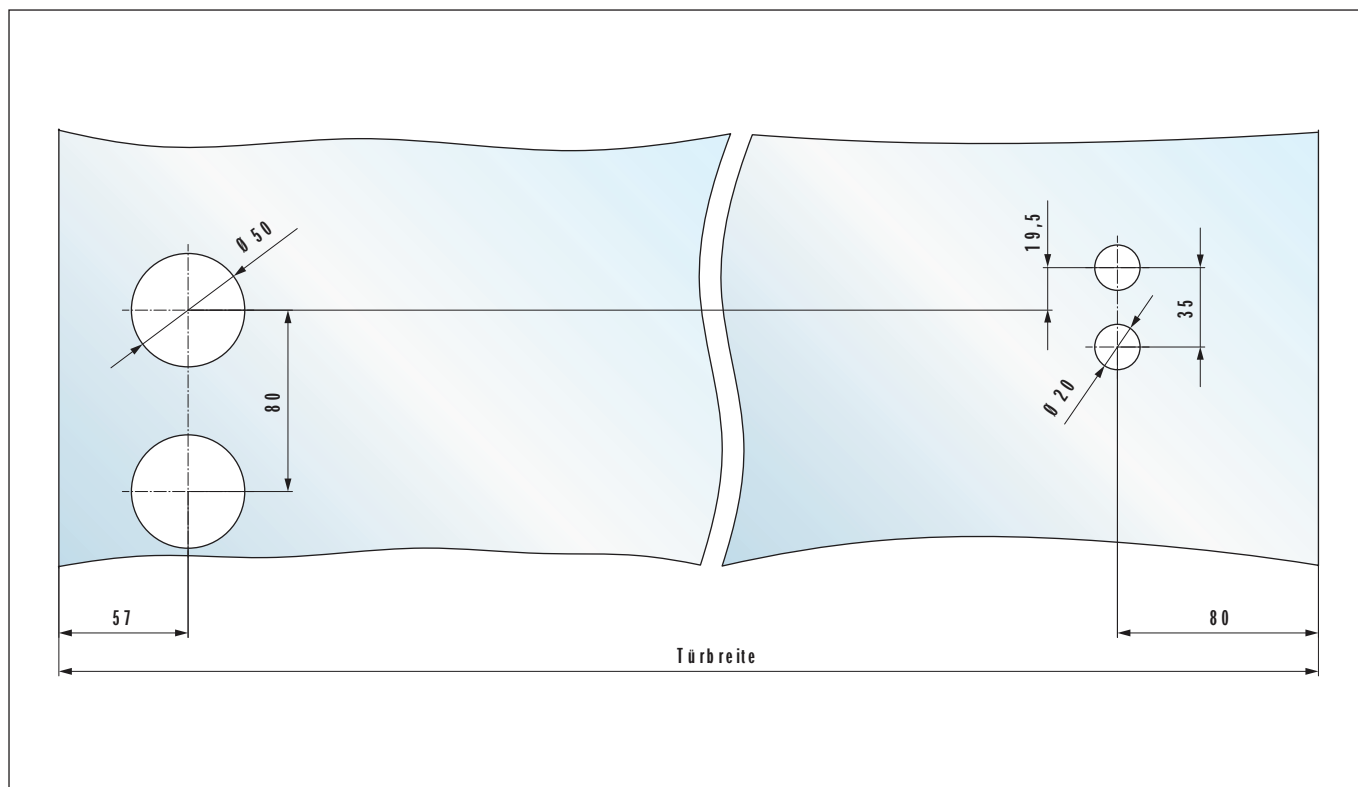
Erläuterungen:

- 1 Zargenfalzmaß/Höhe
- 2 Zargenfalzmaß/Breite
- 3 Band-Bezugsmaß nach DIN 18268
- 4 Band-Abstandsmaß nach DIN 18111
- 5 Mitte Türdrücker bis Zargenfalz

Hinweis:

Bei Verwendung von 3 Türbändern empfehlen wir das dritte Türband im oberen Drittel zu platzieren (ca. 350mm unter der ersten Bezugslinie). Bitte stimmen Sie die Positionierung auch mit dem Zargen- und Türenhersteller ab.

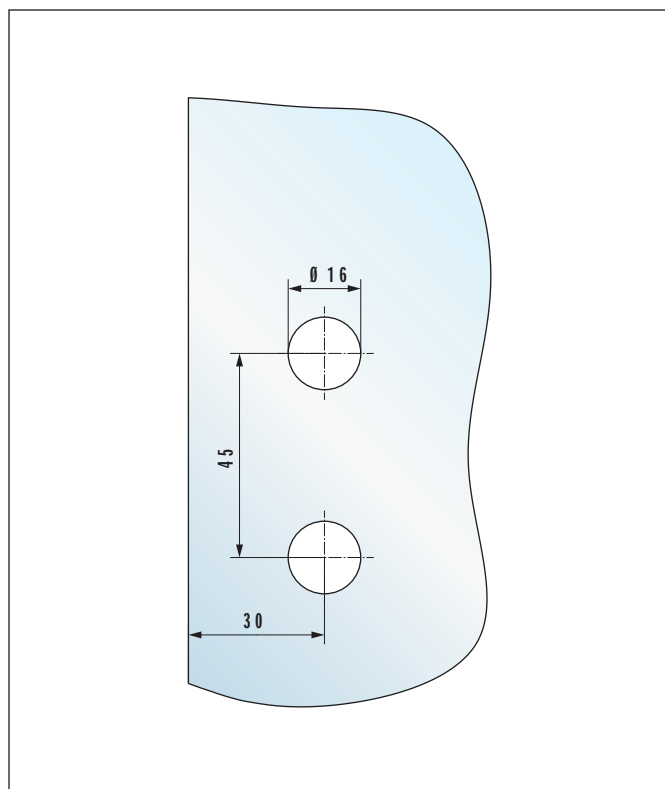
Glasbearbeitungen



Panikschloss mit Panik-Druckstange und festem Knopf bzw. Türdrücker

Art.-Nr. 21.207.0612.--- bis 21.211.0622.---

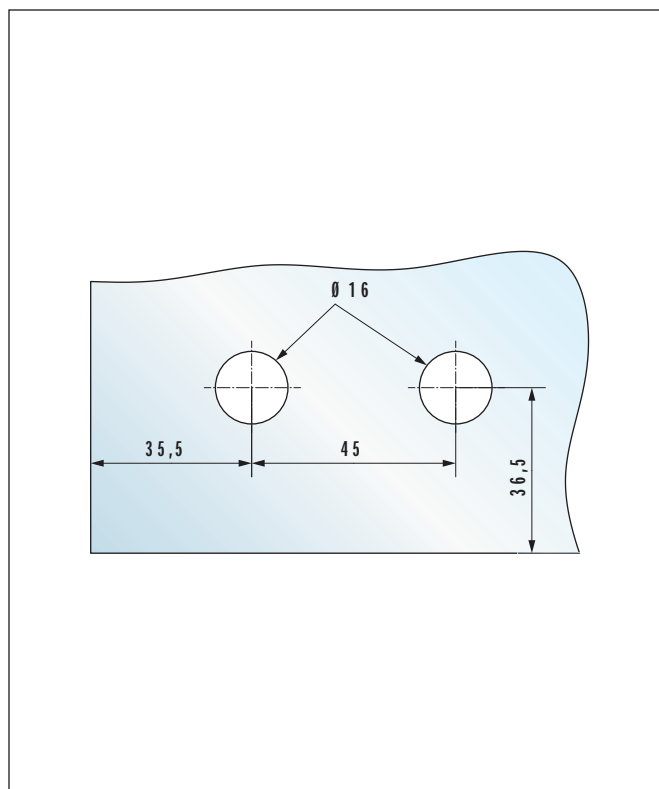
Art.-Nr. 21.807.0612.--- bis 21.811.0622.---



Türband mit Anschraubplatte

Art.-Nr. 21.320.0500.---

Art.-Nr. 21.920.0500.---



Ecktürband

Art.-Nr. 26.300.0600.---

Werkstoffe und Oberflächen

Stahl

- 010 = galvanisch verzinkt
- 035 = silberfarbig nasslackiert
- 037 = edelstahlfarbig nasslackiert
- 038 = Edelstahl Design

Aluminium

Eloxal nach EURAS-Standard-Farbfächer und Standardfarben (Tauchfärbung):

- 112 = E4/C-0 silberfarbig eloxiert
- 114 = E6/C-0 silberfarbig eloxiert
- 137 = E4/C-31 edelstahlfarbig eloxiert
- 139 = E6/C-31 edelstahlfarbig eloxiert
- 174 = glanzverchromt
- 198 = Edelstahl-Effekt
- 199 = in Sonderfarbe eloxiert

Pulverbeschichtung (30% Glanzgrad):

- 250 = RAL 9010 reinweiß pulverbeschichtet
- 295 = RAL pulverbeschichtet

Messing

- 325 = matt vernickelt

Edelstahl

- 405 = V2A blank
- 416 = V2A poliert
- 426 = V2A matt gebürstet

Kunststoff

- 505 = natur
- 550 = weiß
- 565 = schwarz

Vorbehandlung

- E4 = geschliffen und gebürstet
- E6 = chemisch gebeizt

Hinweise

Die Auswahl der lieferbaren Werkstoffe und Oberflächen kann für die einzelnen Produkte unterschiedlich sein.

Die Farbmuster dienen lediglich der Orientierung. Farbabweichungen sind drucktechnisch bedingt.

Durch unterschiedliche Werkstoffe und Bearbeitungen kann es zu geringen Farbunterschieden kommen.

Bei Artikeln, die aus unterschiedlichen Materialien gefertigt werden, kann es gegenüber den Abbildungen zu geringen Maßunterschieden kommen.

Weitere Oberflächen sind möglich. Bei Bedarf bitten wir um Abstimmung mit unserem Haus.

Aluminium



E4/C-0 silberfarbig eloxiert (---.112)



E4/C-31 edelstahlfarbig eloxiert (---.137)



glanzverchromt (---.174)



Edelstahl-Effekt (---.198)

Edelstahl



V2A poliert (---.416)



V2A matt gebürstet (---.426)



Wilh. Schlechtendahl & Söhne
GmbH & Co. KG

Hauptstraße 18–32
42579 Heiligenhaus
Deutschland

Tel.: +49 (0) 20 56/17-0
Fax: +49 (0) 20 56/51 42

wss@wss.de
www.wss.de

Sitz 42579 Heiligenhaus,
Amtsgericht Wuppertal, HRA 20804

Geschäftsführer: Guido Lücker, Robin Fasel

USt.-IdNr.: DE 121546484
Steuer-Nr.: 13957280071

Sämtliche Bild-, Produkt-, Maß- und Ausführungsangaben entsprechen dem Tag der Drucklegung. Wir behalten uns Änderungen vor, die dem technischen Fortschritt und der Weiterentwicklung dienen. Für Druckfehler oder andere technische Irrtümer übernehmen wir keine Gewähr. Rechtsansprüche, gleich welcher Art, können aus der Benutzung unserer Unterlage nicht hergeleitet werden. Der Nachdruck dieser Unterlage, auch auszugsweise, bedarf unserer schriftlichen Genehmigung.

Wir verweisen ausdrücklich auf unsere allgemeinen Geschäftsbedingungen, einsehbar unter www.wss.de.