

**ONLEVEL**

**DUSCHTÜRBÄNDER**  
ZUPPA, EXCITE, XTREME, LIFT

EIGENSCHAFTEN	ZUPPA	EXCITE	XTREME	LIFT
Grundmaterial Messing	✓	✓	✓	✓
Erhältlich in Oberfläche Glanzverchromt	✓	✓	✓	✓
Erhältlich in Oberfläche Stealth Black		✓	<del>✓</del>	
Geeignet für 8 mm ESG	✓	✓	✓	✓
Geeignet für 10 mm ESG	✓	✓	✓	✓
Max. Glasgewicht 40 kg (unter Beachtung der Maximalmaße)	✓			(✓)
Max. Glasgewicht 45 kg (unter Beachtung der Maximalmaße)		✓	✓	
Max. Glasmaße 2000 x 1000 mm (unter Beachtung des Maximalgewichts)	✓		✓	(✓)
Max. Glasmaße 2250 x 1000 mm (unter Beachtung des Maximalgewichts)		✓		
Nulllage einstellbar		✓	✓	
Pendel-Funktion		✓	✓	
Automatische Schließfunktion		✓	✓	✓
Hub-Funktion				✓
Befestigung Abdeckkappen mit Kugel-Feder-System		✓	✓	✓
Befestigung Abdeckkappen mit Madenschrauben	✓			
Glas-Glas-Verbindungen möglich	✓	✓	✓	✓
Getestet gemäß DIN EN 14428 und TR 24 auf Spritzwasserdichtigkeit, Stabilität und Langlebigkeit	✓	✓	✓	✓

# DUSCHTÜR BAND | **EXCITE**





# EXCITE

Das Duschtürband

## I'm so EXCITED

Unser Pendeltürbeschlag **EXCITE** ist nicht nur ziemlich beschlagen, **EXCITE** vereint Ästhetik und Funktionalität auf eine schon fast unheimliche Art und Weise. Denn **EXCITE** hat minimale Spaltmaße und deckt gekonnt ab, was reizen kann. Die Stellschraube für die Nulllage ist verdeckt, aber dennoch easy zu erreichen und einzustellen. Und auch die Bandachse hat keine Verkerbungen, weil unsere innovative Spanntechnik für eine millimetergenaue Einstellung der Nulllage sorgt.

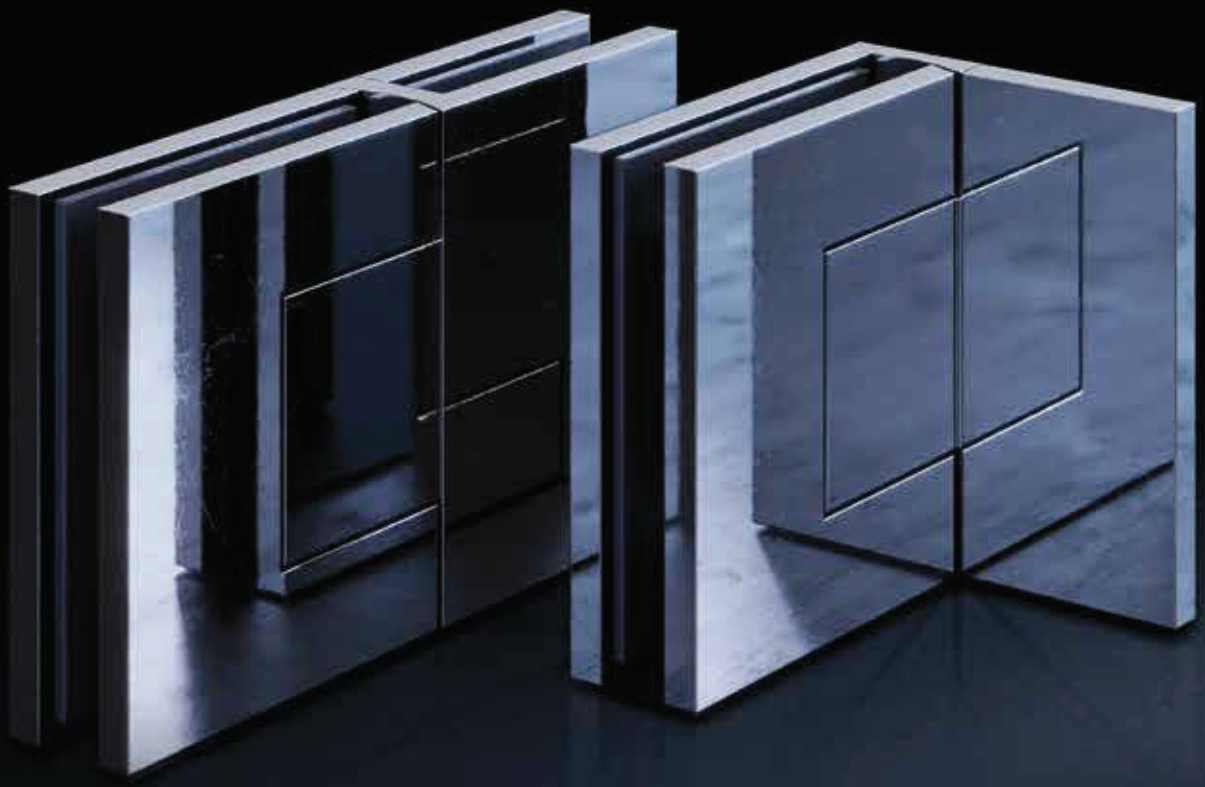
**EXCITE** ist zudem natürlich easy zu montieren, auch profillos. Die Dichtprofile müssen im Bandbereich unterbrochen werden..

Die Beschläge aus der Serie **EXCITE** erfüllen die Anforderungen an Beschlägen hinsichtlich Dichtigkeit, Stabilität und Langlebigkeit (Öffnungszyklen) gemäss der DIN EN 14428 bzw. Technische Richtlinie No. 24.

---

## Wesentliche Merkmale

- | Ästhetik gepaart mit Funktionalität
- | Material Messing, Oberfläche erhältlich in Glanzverchromt oder Stealth Black
- | Minimale Spaltmaße
- | Nulllage einstellbar
- | Bis 45 kg Glas
- | Schrauben unsichtbar dank Abdeckkappen
- | Anzugsdrehmoment Schrauben Nulllagenverstellung: 3,5 Nm
- | Gemäß DIN EN 14428 und TR 24 erfolgreich auf Spritzwasserdichtigkeit und über 100.000 Öffnungs- und Schließzyklen getestet

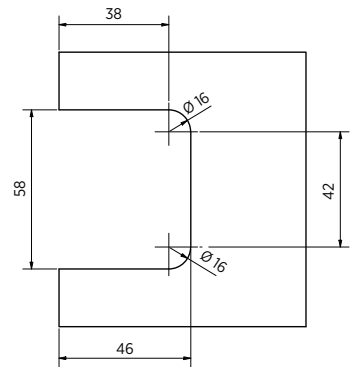


## EXCITE Duschtür-Pendelband, Glas-Wand 90° mit Nulllagenverstellung

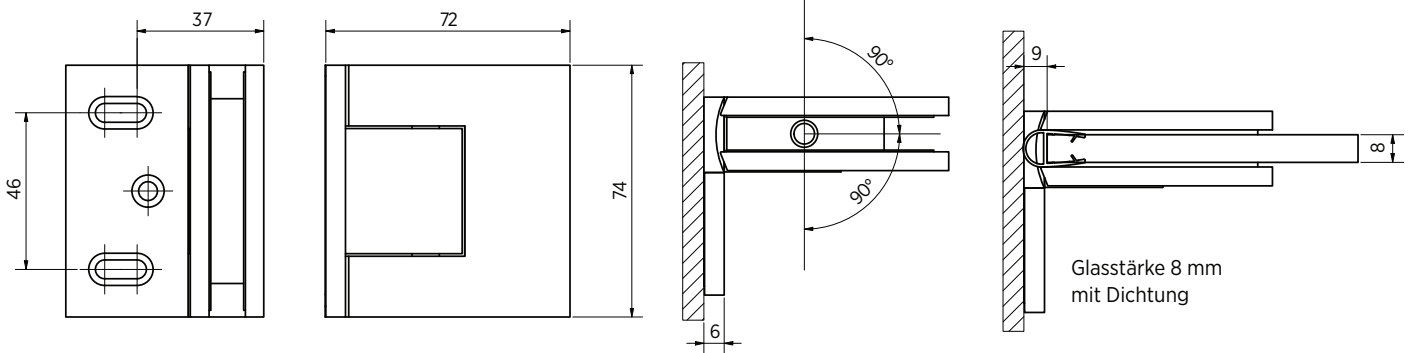


- | Glasstärke 8/10 mm
- | Max. 45 kg, 2250 x 1000 mm
- | Messing
- | VE: 2 Stück

Modell 1000	
Oberfläche	Art. Nr.
Glanzverchromt	23.1000.090.65
Stealth Black	23.1000.090.66-SB



Glasstärke 8 mm  
mit Dichtung

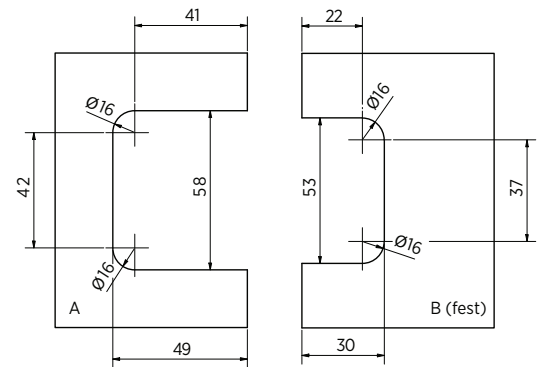


## EXCITE Duschtür-Pendelband, Glas-Glas 180° mit Nulllagenverstellung

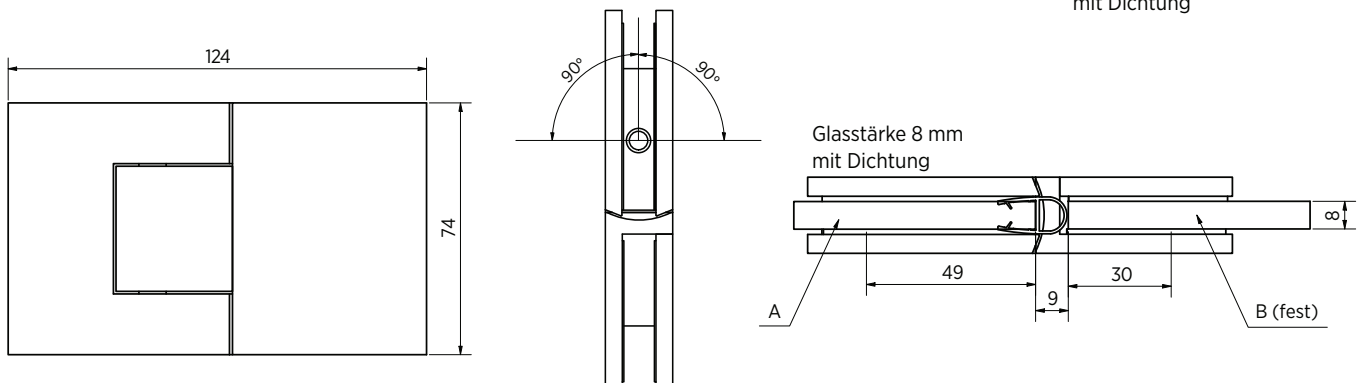


- | Glasstärke 8/10 mm
- | Max. 45 kg, 2250 x 1000 mm
- | Messing
- | VE: 2 Stück

Modell 1010	
Oberfläche	Art. Nr.
Glanzverchromt	23.1010.180.65
Stealth Black	23.1010.180.66-SB



Glasstärke 8 mm  
mit Dichtung

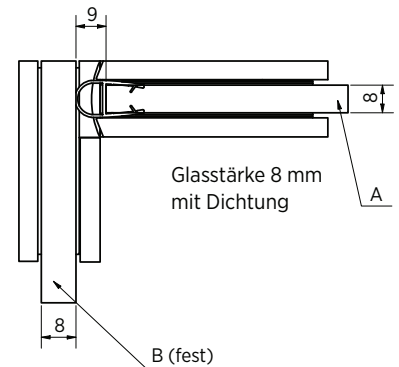
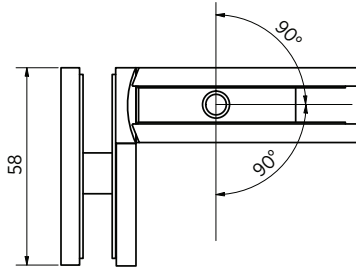
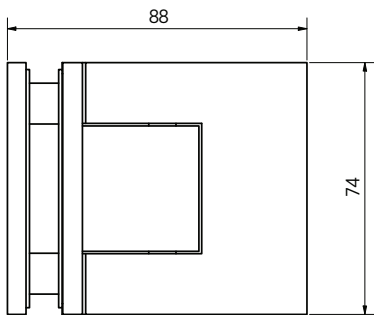
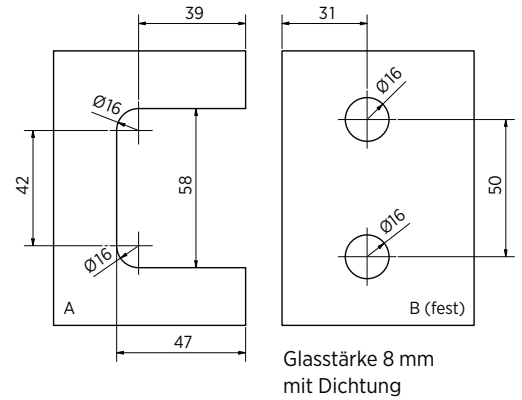


## EXCITE Duschtür-Pendelband, Glas-Glas 90° mit Nulllagenverstellung



- | Glasstärke 8/10 mm
- | Max. 45 kg, 2250 x 1000 mm
- | Messing
- | VE: 2 Stück

Modell 1010	
Oberfläche	Art. Nr.
Glanzverchromt	23.1010.090.65
Stealth Black	23.1010.090.66-SB

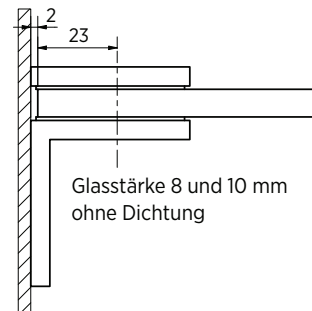
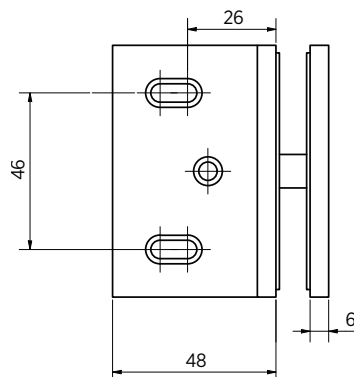
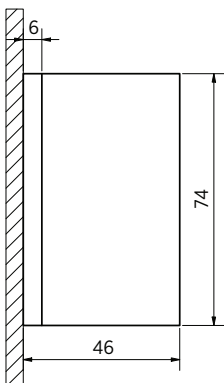
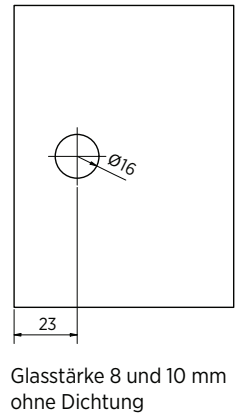


## EXCITE Winkelverbinder, Glas-Wand 90°



- | Glasstärke 8/10 mm
- | Max. 45 kg, 2250 x 1000 mm
- | Messing
- | VE: 2 Stück

Modell 1100	
Oberfläche	Art. Nr.
Glanzverchromt	23.1100.090.65
Stealth Black	23.1100.090.66-SB



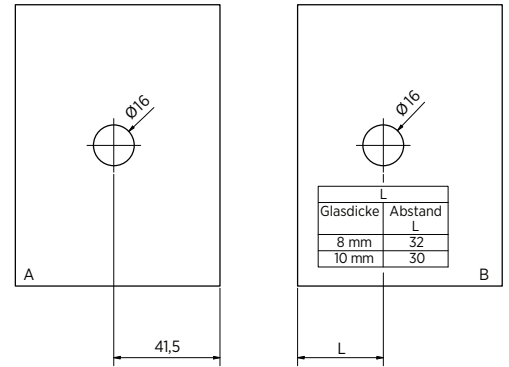
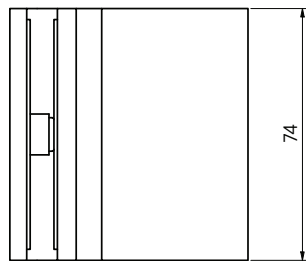
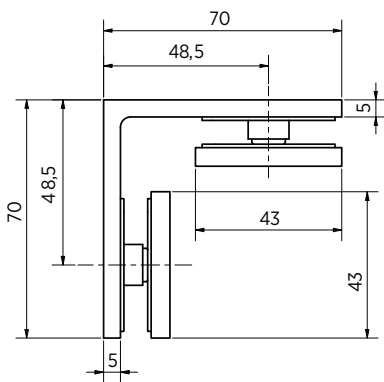


## EXCITE Winkelverbinder, Glas-Glas 90°

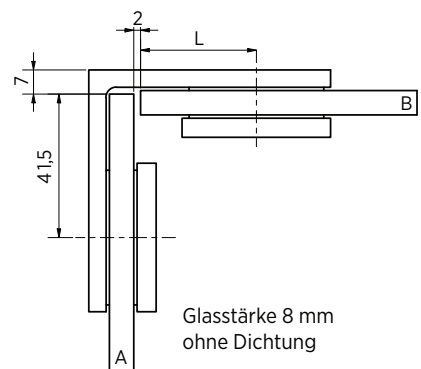


- | Glasstärke 8/10 mm
- | Max. 45 kg, 2250 x 1000 mm
- | Messing
- | VE: 2 Stück

Modell 1110	
Oberfläche	Art. Nr.
Glanzverchromt	23.1110.090.65
Stealth Black	23.1110.090.66-SB



Glasstärke 8 und 10 mm  
ohne Dichtung



Glasstärke 8 mm  
ohne Dichtung

DUSCHTÜR BAND | **EXCITE**



# STABILISIERUNGSSTANGEN

Die Stabilisierungsstangen

## **FORM FOLLOWS FUNCTION!**

Mit unserer Serie "ONLEVEL Round" haben wir die Form und die Funktion miteinander verbunden. Zahllose Varianten ermöglichen es Dir nahezu jeden Duschtyp zu stabilisieren.

---

## **Wesentliche Merkmale**

- | Einfache Montage
- | Beliebig kürzbar
- | Keine Glasausschnitte oder Glasbohrung notwendig
- | Alle Verbindungsteile mit gleicher Anwendungshöhe
- | Passend für 8 - 10mm Glasstärke



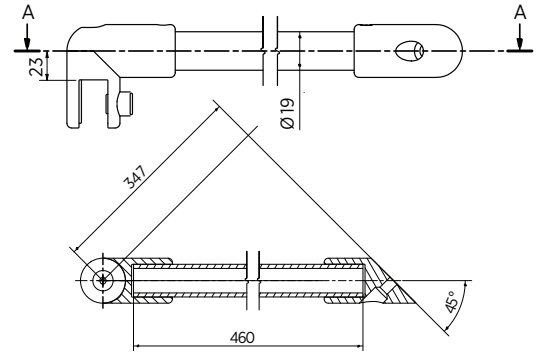
# STABILISIERUNGSSTANGEN | ROUND - SETS

## Stabi-Set 1



- | 45 Grad Wandanschluss
- | Messing, Rohr Edelstahl poliert
- | VE: 1 Stück

Modell 6000	
Oberfläche	Art. Nr.
Glanzverchromt	23.6000.045.65
Stealth Black	23.6000.045.66-SB

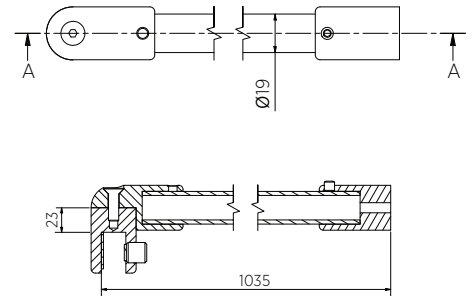


## Stabi-Set 2



- | 90 Grad Wandanschluss
- | Messing, Rohr Edelstahl poliert
- | VE: 1 Stück

Modell 6000	
Oberfläche	Art. Nr.
Glanzverchromt	23.6000.090.65
Stealth Black	23.6000.090.66-SB

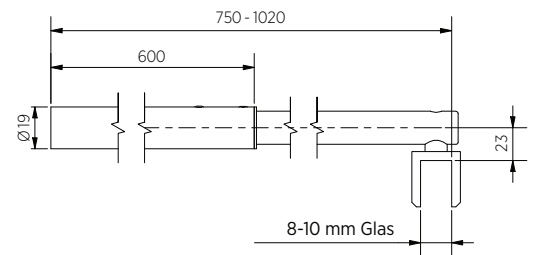


## Stabi-Set 3



- | Teleskopstange
- | Verstellbare Länge 750 - 1020 mm
- | 90 Grad Wandanschluss
- | Messing
- | VE: 1 Stück

Modell 6001	
Oberfläche	Art. Nr.
Glanzverchromt	23.6001.090.65
Stealth Black	23.6001.090.66-SB

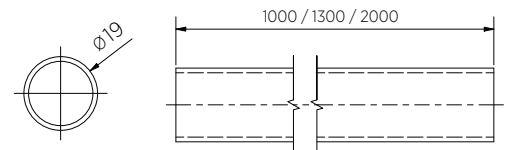


## Stabilisierungsstange - Einzelteil



- | Stabilisierungsstange, vertikal
- | Länge: 1000 mm, 1300 mm, 2000 mm
- | Rohr Ø 19 mm
- | Edelstahl, poliert
- | VE: 1 Stück

Modell 6900	
Länge	Art. Nr.
1000 mm	23.6900.010.65
1300 mm	23.6900.013.65
2000 mm	23.6900.020.65



STABILISIERUNGSSTANGEN | **ROUND**

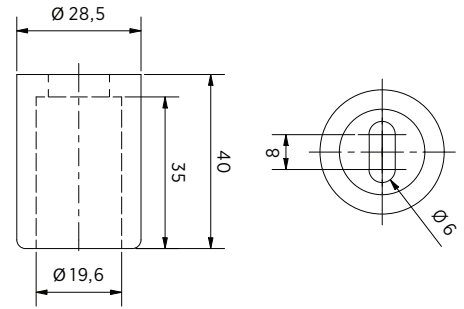


# STABILISIERUNGSSTANGEN | ROUND - EINZELTEILE

## Wandanschluss ROUND



- | Passend für Stabilisierungsstange Rohr  $\varnothing$  19 mm
- | Glas-Wand 90 Grad
- | Glasstärke 8/10 mm
- | Messing
- | VE: 1 Stück

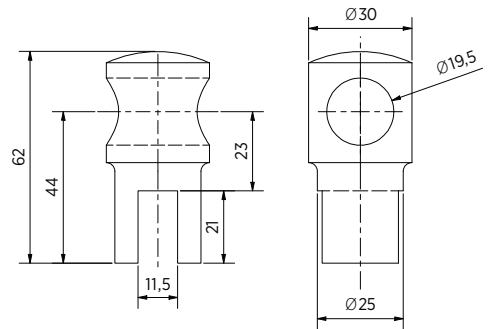


Modell 6901	
Oberfläche	Art. Nr.
Glanzverchromt	23.6901.019.65

## T-Verbinder Mittelverbinder ROUND



- | Für Stabilisierungsstange, vertikal
- | Für Rohr  $\varnothing$  19 mm
- | Glasstärke 8/10 mm
- | Messing
- | Die T-Verbinder Round sind kompatibel mit Glasanschluss Round durch gleichen Rohr-Glasabstand
- | VE: 1 Stück

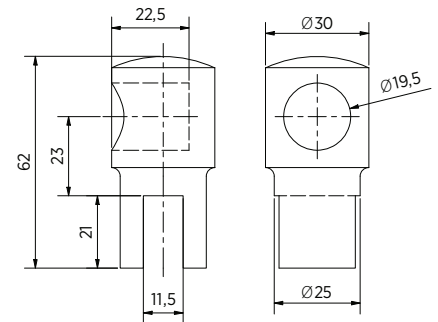


Modell 6902	
Oberfläche	Art. Nr.
Glanzverchromt	23.6902.019.65

## T-Verbinder Endstück ROUND



- | Für Stabilisierungsstange, vertikal
- | Für Rohr  $\varnothing$  19 mm
- | Glasstärke 8/10 mm
- | Messing
- | Die T-Verbinder Round sind kompatibel mit Glasanschluss Round durch gleichen Rohr-Glasabstand
- | VE: 1 Stück

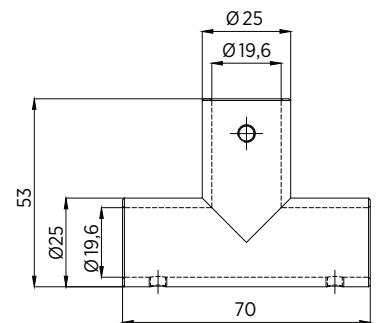


Modell 6903	
Oberfläche	Art. Nr.
Glanzverchromt	23.6903.019.65

## T-Verbinder ROUND



- | Für Stabilisierungsstange, horizontal
- | Für Rohr  $\varnothing$  19 mm
- | Glasstärke 8/10 mm
- | Messing
- | VE: 1 Stück



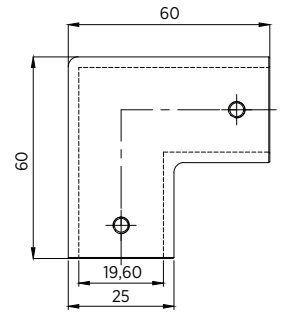
Modell 6904	
Oberfläche	Art. Nr.
Glanzverchromt	23.6904.019.65

# STABILISIERUNGSSTANGEN | ROUND - EINZELTEILE

## 90°- Verbinder ROUND



- | Für Stabilisierungsstange, vertikal
- | Für Rohr Ø 19 mm
- | Messing
- | VE: 1 Stück

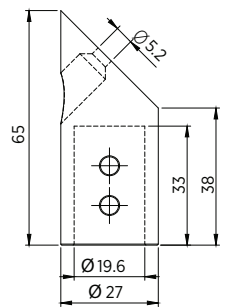


<b>Modell 6905</b>	
Oberfläche	Art. Nr.
Glanzverchromt	23.6905.019.65

## Wandanschluss ROUND



- | Für Stabilisierungsstange
- | Für Rohr Ø 19 mm
- | Glaswand 45°
- | Messing
- | VE: 1 Stück

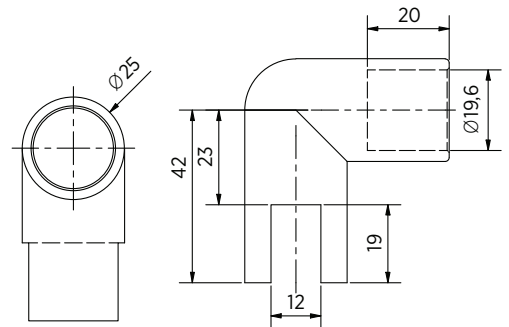


<b>Modell 6906</b>	
Oberfläche	Art. Nr.
Glanzverchromt	23.6906.019.65

## Glasanschluss ROUND



- | Für Stabilisierungsstange
- | Für Rohr Ø 19 mm
- | Messing
- | Die T-Verbinder Round sind kompatibel mit Glasanschluss Round durch gleichen Rohr-Glasabstand
- | VE: 1 Stück

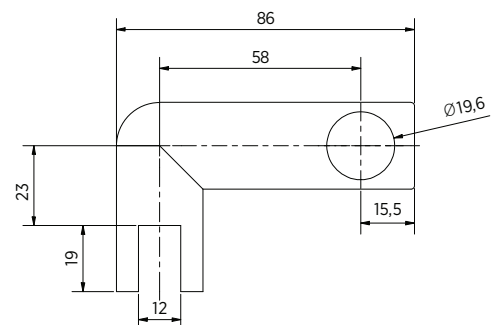


<b>Modell 6907</b>	
Oberfläche	Art. Nr.
Glanzverchromt	23.6907.019.65

## Glasanschluss ROUND



- | Für Stabilisierungsstange
- | Für Rohr Ø 19 mm
- | Glasstärke 6/8/10 mm
- | Messing
- | Die T-Verbinder Round sind kompatibel mit Glasanschluss Round durch gleichen Rohr-Glasabstand
- | VE: 1 Stück

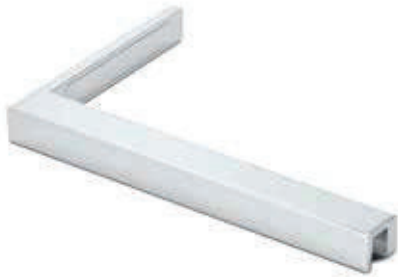


<b>Modell 6908</b>	
Oberfläche	Art. Nr.
Glanzverchromt	23.6908.019.65



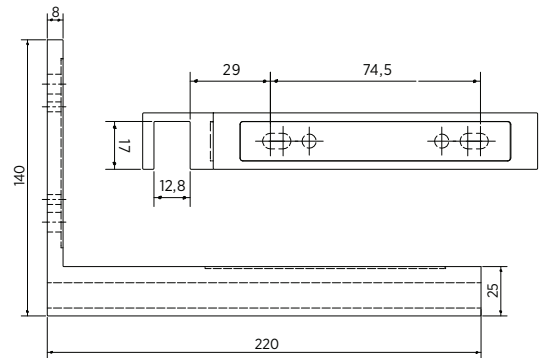
# STABILISIERUNGSSTANGEN | WINKEL

## Stabilisierungswinkel-L Glas-Wand



- | Edelstahl
- | Glasstärke 8/10 mm
- | VE: 1 Stück

Modell 6007	
Oberfläche	Art. Nr.
Glanzverchromt	23.6007.090.65
Stealth Black	23.6007.090.66-SB

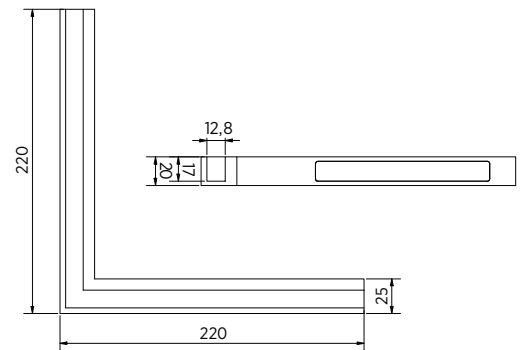


## Stabilisierungswinkel Glas-Glas



- | Edelstahl
- | Glasstärke 8/10 mm
- | VE: 1 Stück

Modell 6008	
Oberfläche	Art. Nr.
Glanzverchromt	23.6008.090.65
Stealth Black	23.6008.090.66-SB

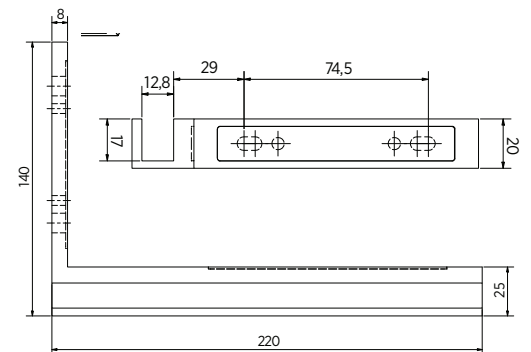


## Stabilisierungswinkel-R Glas-Wand



- | Edelstahl
- | Glasstärke 8/10 mm
- | VE: 1 Stück

Modell 6007	
Oberfläche	Art. Nr.
Glanzverchromt	23.6007.590.65
Stealth Black	23.6007.590.66-SB



STABILISIERUNGSSTANGEN | **WINKEL**



# GRIFFE

Die Griffe

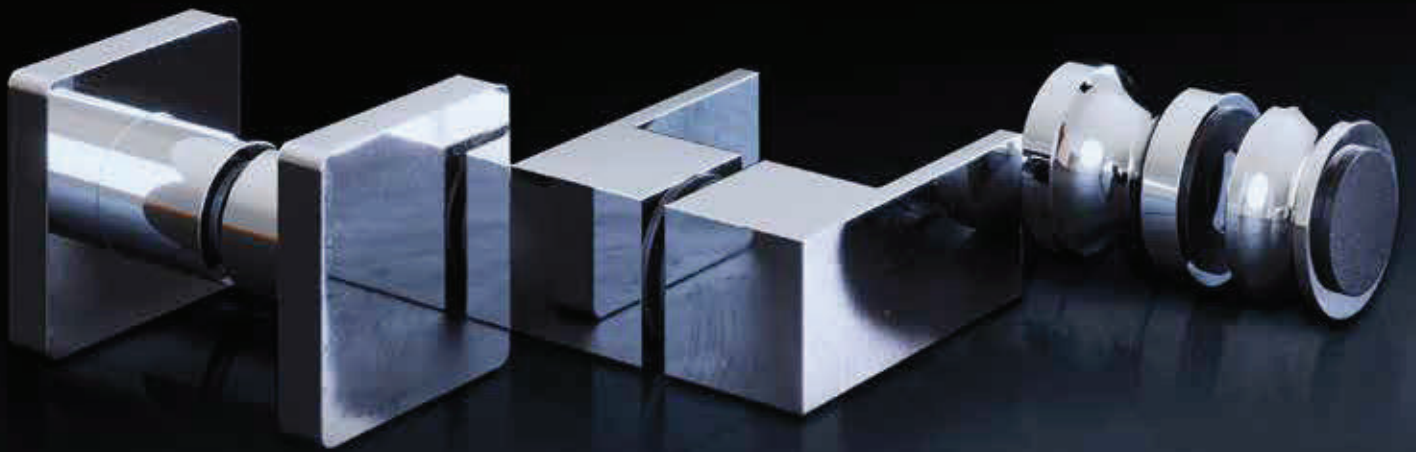
## **KNALLER KNÖPFE, KNALLER AUSWAHL!**

Ob zugeknöpft oder freizügig, hier ist unsere knaller Auswahl an Knöpfen für Deine Duschkabine! Du kannst zwischen diversen Materialien, Farben, Anwendungen und Formen wählen.

---

## **Wesentliche Merkmale**

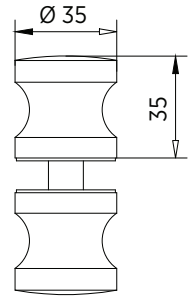
| Schöne Auswahl an Formen und Farben



## Duschtürknopf Beidseitig



| Duschtürknopf beidseitig  $\varnothing$  35 x 35 mm  
 | Messing  
 | Lochbohrung  $\varnothing$  16 mm  
 | VE: 1 Stück

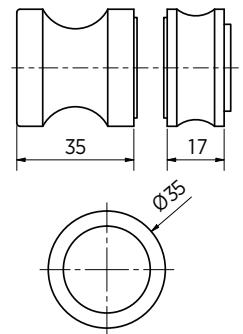


Modell 5010	
Oberfläche	Art. Nr.
Glanzverchromt	23.5010.035.65
Stealth Black	23.5010.035.66-SB

## Duschtürknopf Beidseitig mit einseitigem Puffer



| Duschtürknopf beidseitig  $\varnothing$  35 mm mit einseitigem Puffer  
 | Messing  
 | Lochbohrung  $\varnothing$  16 mm  
 | VE: 1 Stück

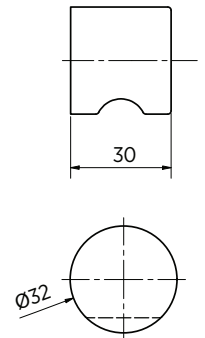


Modell 5020	
Oberfläche	Art. Nr.
Glanzverchromt	23.5020.035.65
Stealth Black	23.5020.035.66-SB

## Duschtürknopf Beidseitig



| Duschtürknopf beidseitig  $\varnothing$  32 x 30 mm  
 | Messing  
 | Lochbohrung  $\varnothing$  16 mm  
 | VE: 1 Stück

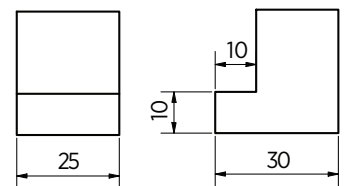


Modell 5030	
Oberfläche	Art. Nr.
Glanzverchromt	23.5030.032.65

## Duschtürknopf Beidseitig



| Duschtürknopf beidseitig 25 x 30 mm  
 | Messing  
 | Lochbohrung  $\varnothing$  14 mm  
 | VE: 1 Stück

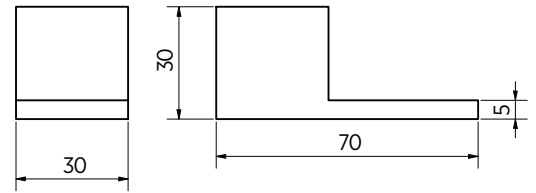


Modell 5040	
Oberfläche	Art. Nr.
Glanzverchromt	23.5040.025.65
Stealth Black	23.5040.025.66-SB

## Duschtürknopf Beidseitig



- | Duschtürknopf beidseitig 30 x 70 x 35 mm
- | Messing
- | Lochbohrung Ø 14 mm
- | VE: 1 Stück

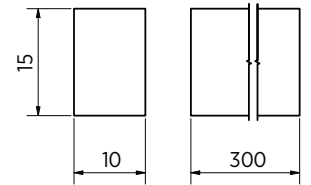


Modell 5060	
Oberfläche	Art. Nr.
Glanzverchromt	23.5060.030.65

## Griffleiste --> im Moment nicht verfügbar



- | Maße: 15 x 300 mm
- | Höhe: 10 mm
- | 3M-Klebeband
- | Inkl. Klebeschablone
- | VE: 1 Stück



Modell 1500	
Oberfläche	Art. Nr.
Aluminium EV1	32.1500.003.11
ähnl. Edelstahl, geschliffen	32.1500.003.12
Stealth Black	32.1500.003.15









**ONLEVEL**

**ONLEVEL GmbH** | Budberger Straße 5 | 46446 Emmerich am Rhein | Deutschland  
+49 (0)2822 97514-0 | [info@onlevel.com](mailto:info@onlevel.com) | [www.onlevel.com](http://www.onlevel.com)