



ONLEVEL

DUSCHTÜRBÄNDER
ZUPPA, EXCITE, XTREME, LIFT

EIGENSCHAFTEN	ZUPPA	EXCITE	XTREME	LIFT
Grundmaterial Messing	✓	✓	✓	✓
Erhältlich in Oberfläche Glanzverchromt	✓	✓	✓	✓
Erhältlich in Oberfläche Stealth Black		✓	✓	
Geeignet für 8 mm ESG	✓	✓	✓	✓
Geeignet für 10 mm ESG	✓	✓	✓	✓
Max. Glasgewicht 40 kg (unter Beachtung der Maximalmaße)	✓			(✓)
Max. Glasgewicht 45 kg (unter Beachtung der Maximalmaße)		✓	✓	
Max. Glasmaße 2000 x 1000 mm (unter Beachtung des Maximalgewichts)	✓		✓	(✓)
Max. Glasmaße 2250 x 1000 mm (unter Beachtung des Maximalgewichts)		✓		
Nulllage einstellbar		✓	✓	
Pendel-Funktion		✓	✓	
Automatische Schließfunktion		✓	✓	✓
Hub-Funktion				✓
Befestigung Abdeckkappen mit Kugel-Feder-System		✓	✓	✓
Befestigung Abdeckkappen mit Madenschrauben	✓			
Glas-Glas-Verbindungen möglich	✓	✓	✓	✓
Getestet gemäß DIN EN 14428 und TR 24 auf Spritzwasserdichtigkeit, Stabilität und Langlebigkeit	✓	✓	✓	✓

ZUPPA

Das Duschtürband

ZUPPA dicht und zuppa easy

Die **ZUPPA** Duschtürbeschläge sind die zuppa Lösung für Duschtüren. Als Anschlagtürbänder konstruiert, erlauben sie eine Führung der Dichtprofile durch das Band. Und **ZUPPA** ist zuppa sexy und zuppa elegant, denn mit **ZUPPA** gibt es keine Zipperlein mehr bei der Montage und natürlich sind die Verschraubungen nicht sichtbar.

Für alle Zuppa-Trouper unter euch: Ihr könnt **ZUPPA** zuppa easy mit Dichtprofilen montieren, die durch das Band geführt werden können. Aber Achtung, für **ZUPPA** solltet Ihr auf jeden Fall Dichtprofile verwenden, um ein Überdrücken der Tür und somit Glasbruch zu vermeiden. Die Zuhaltung klappt dafür wieder zuppa easy mit Hilfe von Magnetdichtungen.

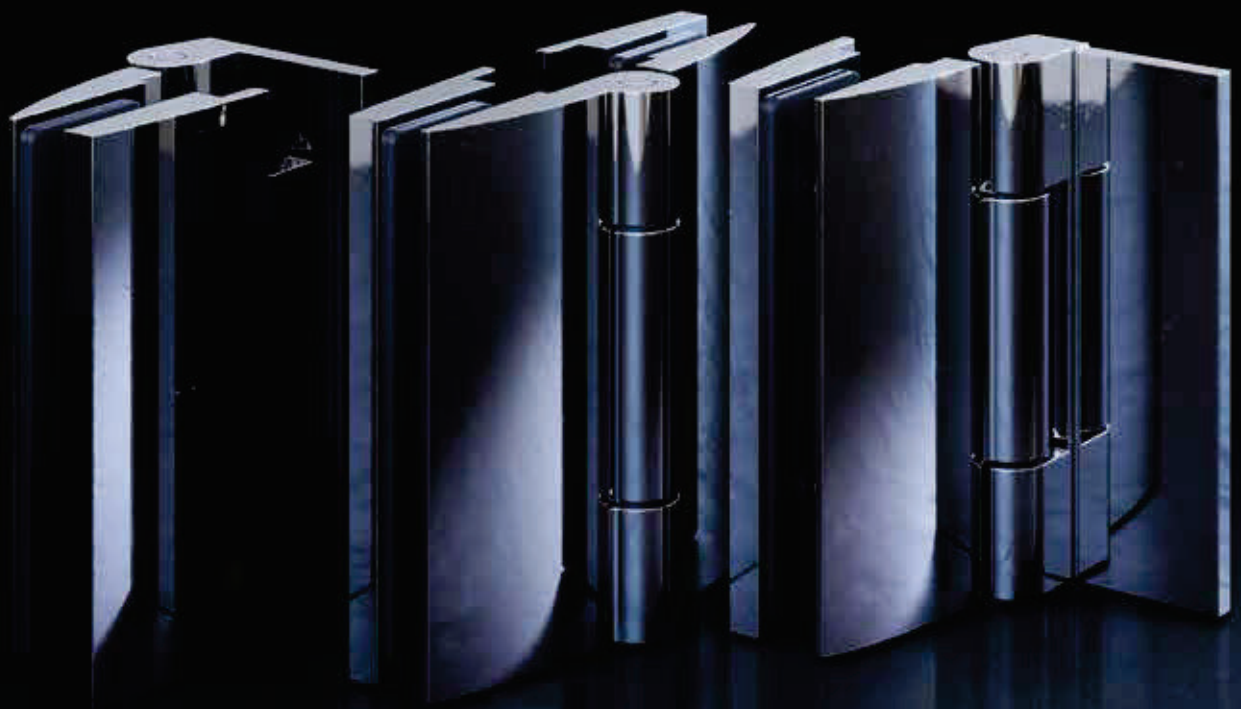
Die Beschläge aus der Serie **ZUPPA** erfüllen die Anforderungen an Beschlägen hinsichtlich Dichtigkeit, Stabilität und Langlebigkeit (Öffnungszyklen) gemäss der DIN EN 14428 bzw. Technische Richtlinie No. 24.

Wesentliche Merkmale

- | Klares Design
- | Vielseitig einsetzbar
- | Für 8 und 10 mm Glas
- | Bis 40 kg
- | Material: Messing Glanzverchromt
- | Schrauben unsichtbar dank Abdeckkappen
- | Gemäß DIN EN 14428 und TR 24 erfolgreich auf Spritzwasserdichtigkeit und über 100.000 Öffnungs- und Schließzyklen getestet

Hinweis von GuB:

Im Moment können vom Hersteller keine Winkelverbinder angeboten werden.



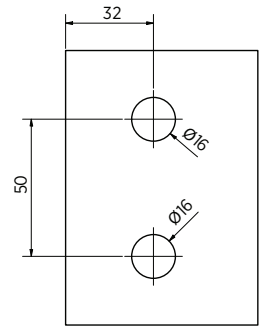
ZUPPA Anschlag-Duschtürband, Glas-Wand 90°, Öffnung außen



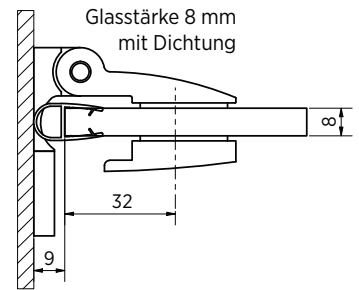
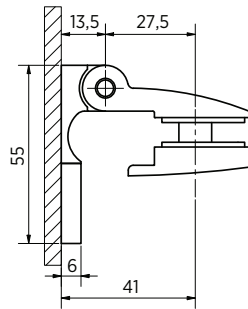
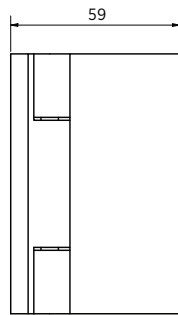
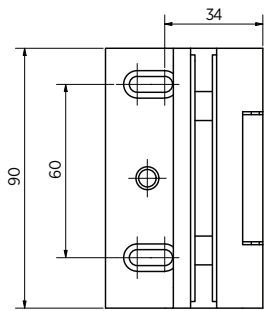
- | Glasstärke 8/10 mm
- | Max. 40 kg, 2000 x 1000 mm
- | Messing, Glanzverchromt
- | VE: 2 Stück

Modell 2005

Oberfläche	Art. Nr.
Glanzverchromt	23.2005.090.65



Glasstärke 8 mm mit Dichtung



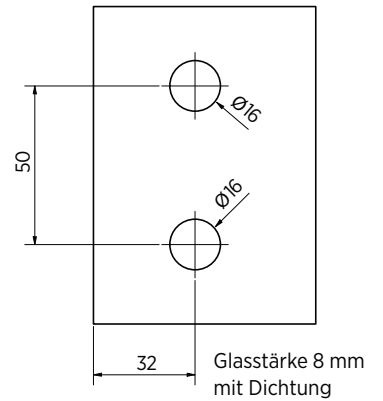
ZUPPA Anschlag-Duschtürband, Glas-Wand 90°, Öffnung innen



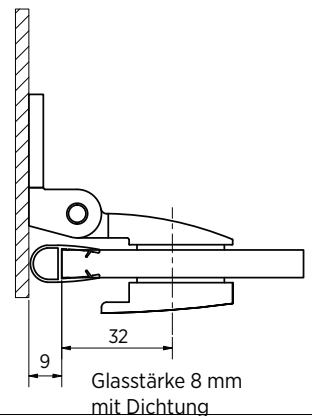
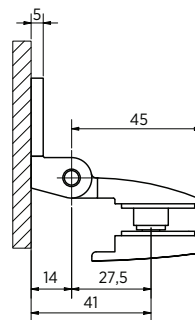
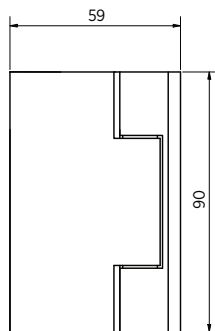
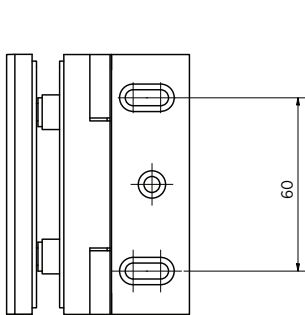
- | Glasstärke 8/10 mm
- | Max. 40 kg, 2000 x 1000 mm
- | Messing, Glanzverchromt
- | VE: 2 Stück

Modell 2000

Oberfläche	Art. Nr.
Glanzverchromt	23.2000.090.65



Glasstärke 8 mm mit Dichtung



Glasstärke 8 mm mit Dichtung

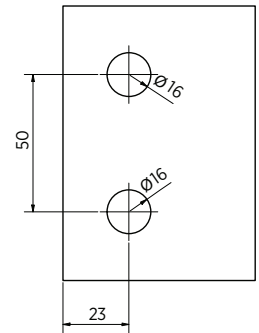
DUSCHTÜR BAND | ZUPPA

ZUPPA Anschlag-Duschtürband, Glas-Glas 180°, Öffnung außen

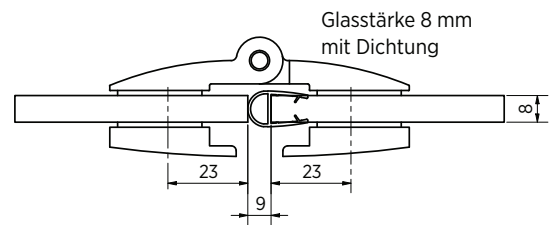
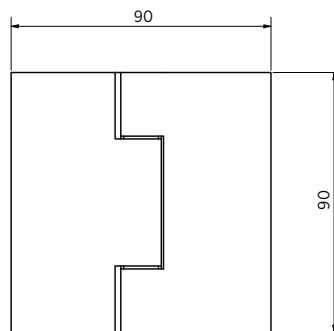
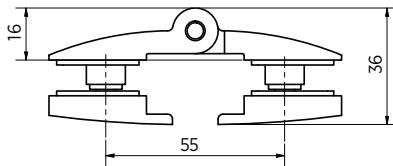


- | Glasstärke 8/10 mm
- | Max. 40 kg, 2000 x 1000 mm
- | Messing, Glanzverchromt
- | VE: 2 Stück

Modell 2015	
Oberfläche	Art. Nr.
Glanzverchromt	23.2015.180.65



Glasstärke 8 mm
mit Dichtung



STABILISIERUNGSSTANGEN

Die Stabilisierungsstangen

FORM FOLLOWS FUNCTION!

Mit unserer Serie "ONLEVEL Round" haben wir die Form und die Funktion miteinander verbunden. Zahllose Varianten ermöglichen es Dir nahezu jeden Duschtyp zu stabilisieren.

Wesentliche Merkmale

- | Einfache Montage
- | Beliebig kürzbar
- | Keine Glasausschnitte oder Glasbohrung notwendig
- | Alle Verbindungsteile mit gleicher Anwendungshöhe
- | Passend für 8 - 10mm Glasstärke



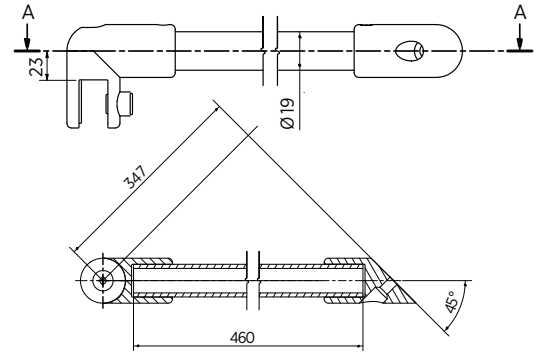
STABILISIERUNGSSTANGEN | ROUND - SETS

Stabi-Set 1



- | 45 Grad Wandanschluss
- | Messing, Rohr Edelstahl poliert
- | VE: 1 Stück

Modell 6000	
Oberfläche	Art. Nr.
Glanzverchromt	23.6000.045.65
Stealth Black	23.6000.045.66-SB

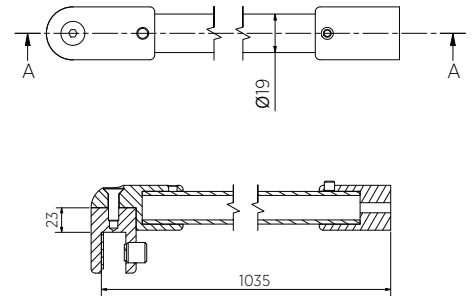


Stabi-Set 2



- | 90 Grad Wandanschluss
- | Messing, Rohr Edelstahl poliert
- | VE: 1 Stück

Modell 6000	
Oberfläche	Art. Nr.
Glanzverchromt	23.6000.090.65
Stealth Black	23.6000.090.66-SB

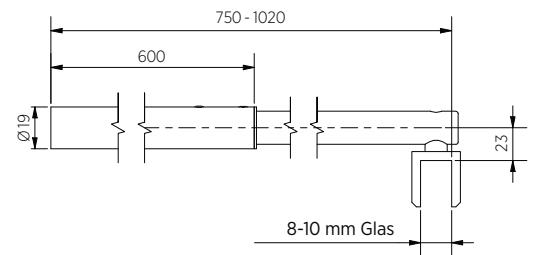


Stabi-Set 3



- | Teleskopstange
- | Verstellbare Länge 750 - 1020 mm
- | 90 Grad Wandanschluss
- | Messing
- | VE: 1 Stück

Modell 6001	
Oberfläche	Art. Nr.
Glanzverchromt	23.6001.090.65
Stealth Black	23.6001.090.66-SB

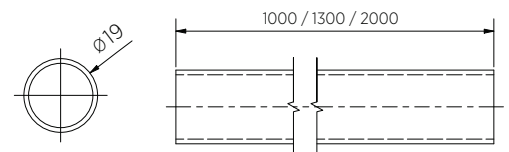


Stabilisierungsstange - Einzelteil



- | Stabilisierungsstange, vertikal
- | Länge: 1000 mm, 1300 mm, 2000 mm
- | Rohr Ø 19 mm
- | Edelstahl, poliert
- | VE: 1 Stück

Modell 6900	
Länge	Art. Nr.
1000 mm	23.6900.010.65
1300 mm	23.6900.013.65
2000 mm	23.6900.020.65



STABILISIERUNGSSTANGEN | **ROUND**

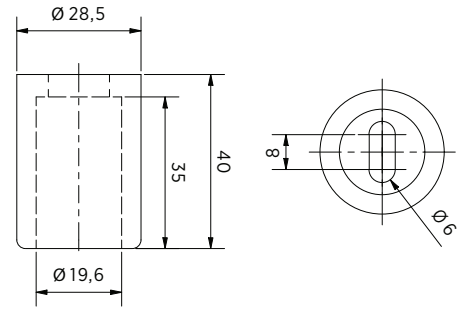


STABILISIERUNGSSTANGEN | ROUND - EINZELTEILE

Wandanschluss ROUND



- | Passend für Stabilisierungsstange Rohr \varnothing 19 mm
- | Glas-Wand 90 Grad
- | Glasstärke 8/10 mm
- | Messing
- | VE: 1 Stück

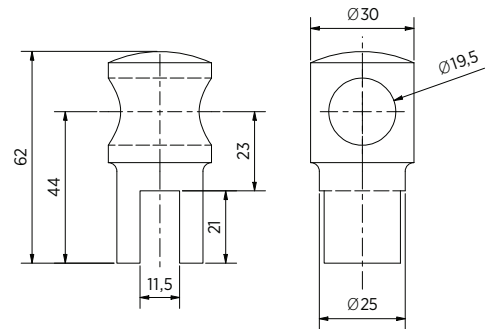


Modell 6901	
Oberfläche	Art. Nr.
Glanzverchromt	23.6901.019.65

T-Verbinder Mittelverbinder ROUND



- | Für Stabilisierungsstange, vertikal
- | Für Rohr \varnothing 19 mm
- | Glasstärke 8/10 mm
- | Messing
- | Die T-Verbinder Round sind kompatibel mit Glasanschluss Round durch gleichen Rohr-Glasabstand
- | VE: 1 Stück

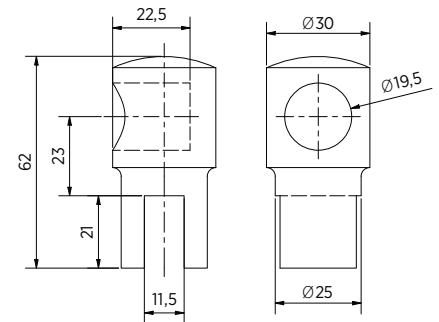


Modell 6902	
Oberfläche	Art. Nr.
Glanzverchromt	23.6902.019.65

T-Verbinder Endstück ROUND



- | Für Stabilisierungsstange, vertikal
- | Für Rohr \varnothing 19 mm
- | Glasstärke 8/10 mm
- | Messing
- | Die T-Verbinder Round sind kompatibel mit Glasanschluss Round durch gleichen Rohr-Glasabstand
- | VE: 1 Stück

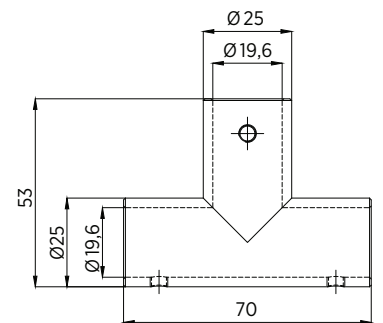


Modell 6903	
Oberfläche	Art. Nr.
Glanzverchromt	23.6903.019.65

T-Verbinder ROUND



- | Für Stabilisierungsstange, horizontal
- | Für Rohr \varnothing 19 mm
- | Glasstärke 8/10 mm
- | Messing
- | VE: 1 Stück



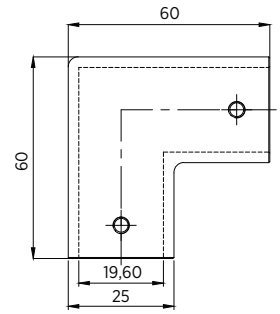
Modell 6904	
Oberfläche	Art. Nr.
Glanzverchromt	23.6904.019.65

STABILISIERUNGSSTANGEN | ROUND - EINZELTEILLE

90°- Verbinder ROUND



- | Für Stabilisierungsstange, vertikal
- | Für Rohr Ø 19 mm
- | Messing
- | VE: 1 Stück

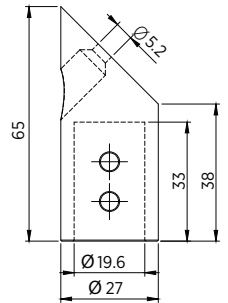


Modell 6905	
Oberfläche	Art. Nr.
Glanzverchromt	23.6905.019.65

Wandanschluss ROUND



- | Für Stabilisierungsstange
- | Für Rohr Ø 19 mm
- | Glaswand 45°
- | Messing
- | VE: 1 Stück

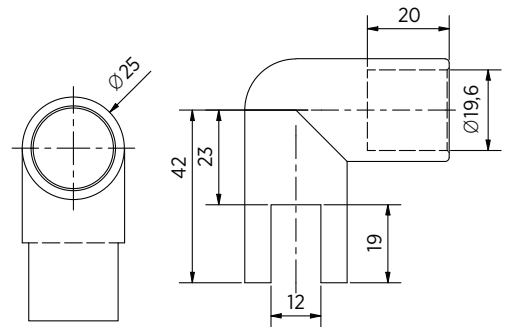


Modell 6906	
Oberfläche	Art. Nr.
Glanzverchromt	23.6906.019.65

Glasanschluss ROUND



- | Für Stabilisierungsstange
- | Für Rohr Ø 19 mm
- | Messing
- | Die T-Verbinder Round sind kompatibel mit Glasanschluss Round durch gleichen Rohr-Glasabstand
- | VE: 1 Stück

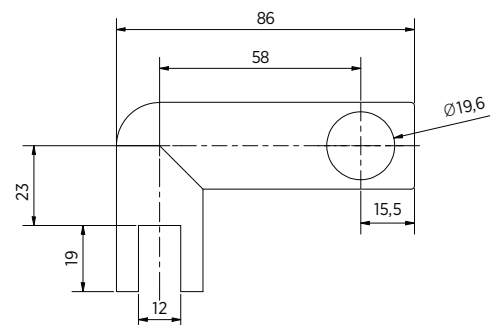


Modell 6907	
Oberfläche	Art. Nr.
Glanzverchromt	23.6907.019.65

Glasanschluss ROUND



- | Für Stabilisierungsstange
- | Für Rohr Ø 19 mm
- | Glasstärke 6/8/10 mm
- | Messing
- | Die T-Verbinder Round sind kompatibel mit Glasanschluss Round durch gleichen Rohr-Glasabstand
- | VE: 1 Stück



Modell 6908	
Oberfläche	Art. Nr.
Glanzverchromt	23.6908.019.65

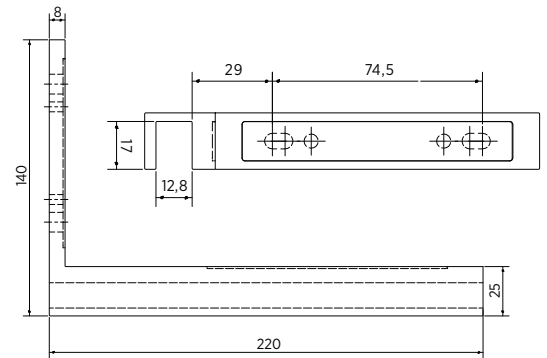
STABILISIERUNGSSTANGEN | WINKEL

Stabilisierungswinkel-L Glas-Wand



- | Edelstahl
- | Glasstärke 8/10 mm
- | VE: 1 Stück

Modell 6007	
Oberfläche	Art. Nr.
Glanzverchromt	23.6007.090.65
Stealth Black	23.6007.090.66-SB

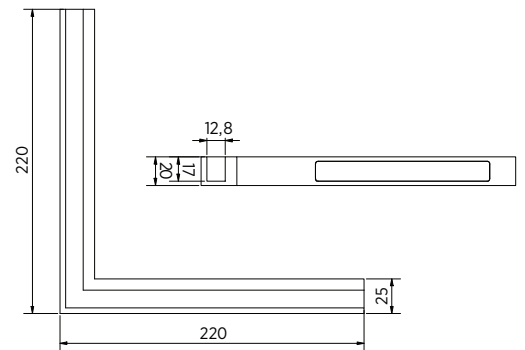


Stabilisierungswinkel Glas-Glas



- | Edelstahl
- | Glasstärke 8/10 mm
- | VE: 1 Stück

Modell 6008	
Oberfläche	Art. Nr.
Glanzverchromt	23.6008.090.65
Stealth Black	23.6008.090.66-SB

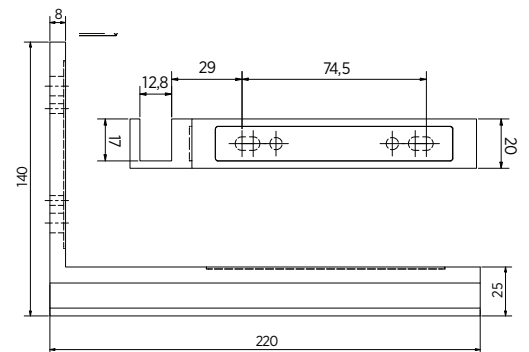


Stabilisierungswinkel-R Glas-Wand



- | Edelstahl
- | Glasstärke 8/10 mm
- | VE: 1 Stück

Modell 6007	
Oberfläche	Art. Nr.
Glanzverchromt	23.6007.590.65
Stealth Black	23.6007.590.66-SB



STABILISIERUNGSSTANGEN | **WINKEL**



GRIFFE

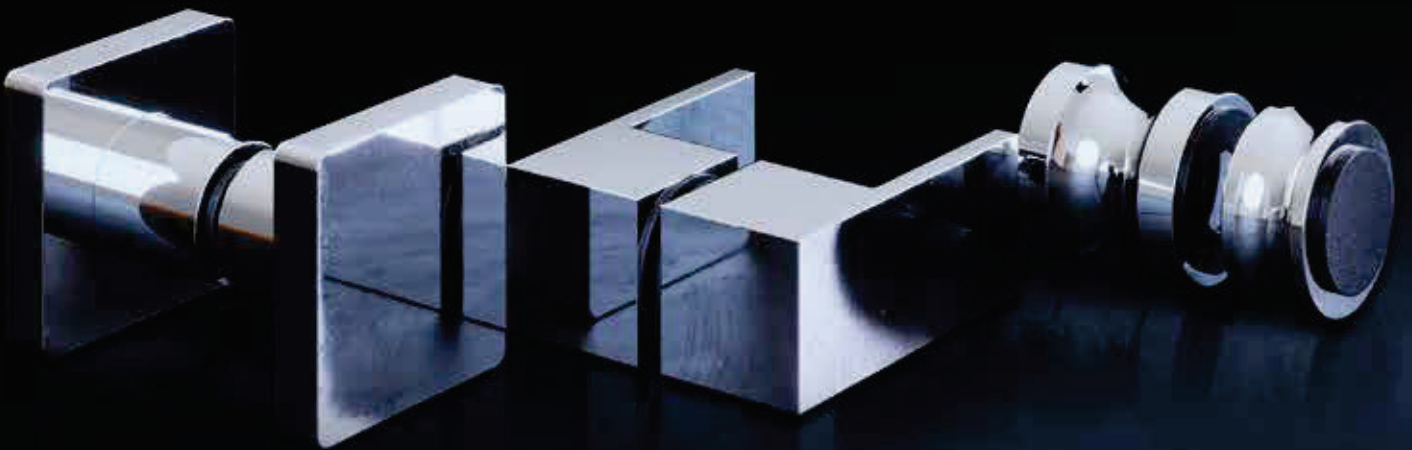
Die Griffe

KNALLER KNÖPFE, KNALLER AUSWAHL!

Ob zugeknöpft oder freizügig, hier ist unsere knaller Auswahl an Knöpfen für Deine Duschkabine! Du kannst zwischen diversen Materialien, Farben, Anwendungen und Formen wählen.

Wesentliche Merkmale

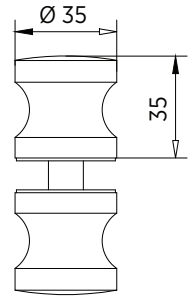
| Schöne Auswahl an Formen und Farben



Duschtürknoopf Beidseitig



| Duschtürknoopf beidseitig \varnothing 35 x 35 mm
 | Messing
 | Lochbohrung \varnothing 16 mm
 | VE: 1 Stück

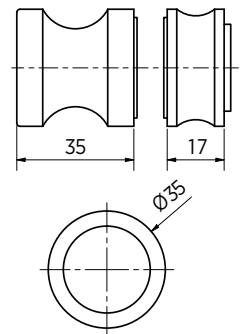


Modell 5010	
Oberfläche	Art. Nr.
Glanzverchromt	23.5010.035.65
Stealth Black	23.5010.035.66-SB

Duschtürknoopf Beidseitig mit einseitigem Puffer



| Duschtürknoopf beidseitig \varnothing 35 mm mit einseitigem Puffer
 | Messing
 | Lochbohrung \varnothing 16 mm
 | VE: 1 Stück

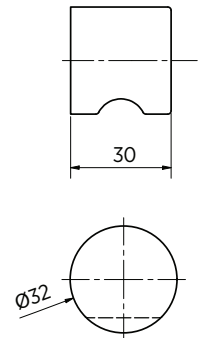


Modell 5020	
Oberfläche	Art. Nr.
Glanzverchromt	23.5020.035.65
Stealth Black	23.5020.035.66-SB

Duschtürknoopf Beidseitig



| Duschtürknoopf beidseitig \varnothing 32 x 30 mm
 | Messing
 | Lochbohrung \varnothing 16 mm
 | VE: 1 Stück

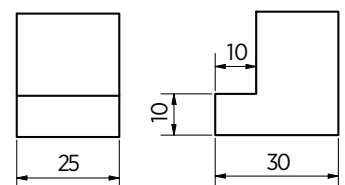


Modell 5030	
Oberfläche	Art. Nr.
Glanzverchromt	23.5030.032.65

Duschtürknoopf Beidseitig



| Duschtürknoopf beidseitig 25 x 30 mm
 | Messing
 | Lochbohrung \varnothing 14 mm
 | VE: 1 Stück

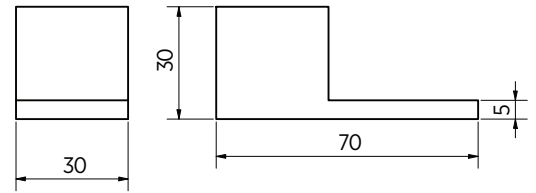


Modell 5040	
Oberfläche	Art. Nr.
Glanzverchromt	23.5040.025.65
Stealth Black	23.5040.025.66-SB

Duschtürknopf Beidseitig



- | Duschtürknopf beidseitig 30 x 70 x 35 mm
- | Messing
- | Lochbohrung Ø 14 mm
- | VE: 1 Stück

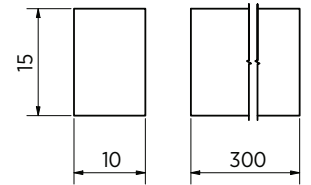


Modell 5060	
Oberfläche	Art. Nr.
Glanzverchromt	23.5060.030.65

Griffleiste --> im Moment nicht verfügbar



- | Maße: 15 x 300 mm
- | Höhe: 10 mm
- | 3M-Klebeband
- | Inkl. Klebeschablone
- | VE: 1 Stück



Modell 1500	
Oberfläche	Art. Nr.
Aluminium EV1	32.1500.003.11
ähnl. Edelstahl, geschliffen	32.1500.003.12
Stealth Black	32.1500.003.15







ONLEVEL

ONLEVEL GmbH | Budberger Straße 5 | 46446 Emmerich am Rhein | Deutschland
+49 (0)2822 97514-0 | info@onlevel.com | www.onlevel.com