

**ONLEVEL**

**DUSCHTÜRBÄNDER**  
ZUPPA, EXCITE, XTREME, LIFT

# STABILISIERUNGSSTANGEN

Die Stabilisierungsstangen

## **FORM FOLLOWS FUNCTION!**

Mit unserer Serie "ONLEVEL Round" haben wir die Form und die Funktion miteinander verbunden. Zahllose Varianten ermöglichen es Dir nahezu jeden Duschtyp zu stabilisieren.

---

## **Wesentliche Merkmale**

- | Einfache Montage
- | Beliebig kürzbar
- | Keine Glasausschnitte oder Glasbohrung notwendig
- | Alle Verbindungsteile mit gleicher Anwendungshöhe
- | Passend für 8 - 10mm Glasstärke



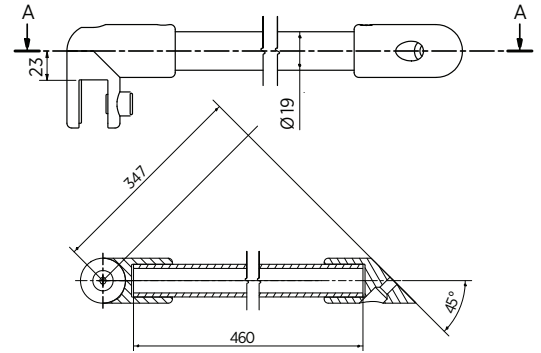
# STABILISIERUNGSSTANGEN | ROUND - SETS

## Stabi-Set 1



- | 45 Grad Wandanschluss
- | Messing, Rohr Edelstahl poliert
- | VE: 1 Stück

Modell 6000	
Oberfläche	Art. Nr.
Glanzverchromt	23.6000.045.65
Stealth Black	23.6000.045.66-SB

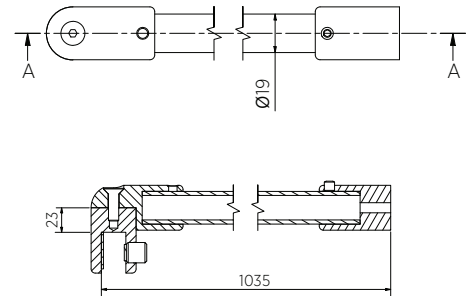


## Stabi-Set 2



- | 90 Grad Wandanschluss
- | Messing, Rohr Edelstahl poliert
- | VE: 1 Stück

Modell 6000	
Oberfläche	Art. Nr.
Glanzverchromt	23.6000.090.65
Stealth Black	23.6000.090.66-SB

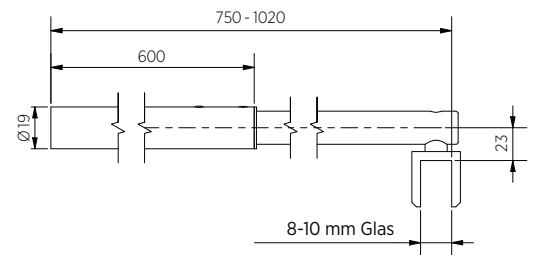


## Stabi-Set 3



- | Teleskopstange
- | Verstellbare Länge 750 - 1020 mm
- | 90 Grad Wandanschluss
- | Messing
- | VE: 1 Stück

Modell 6001	
Oberfläche	Art. Nr.
Glanzverchromt	23.6001.090.65
Stealth Black	23.6001.090.66-SB

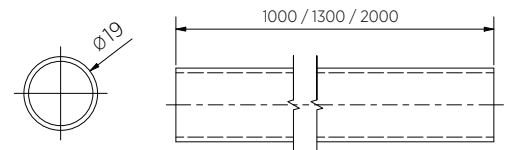


## Stabilisierungsstange - Einzelteil



- | Stabilisierungsstange, vertikal
- | Länge: 1000 mm, 1300 mm, 2000 mm
- | Rohr Ø 19 mm
- | Edelstahl, poliert
- | VE: 1 Stück

Modell 6900	
Länge	Art. Nr.
1000 mm	23.6900.010.65
1300 mm	23.6900.013.65
2000 mm	23.6900.020.65



STABILISIERUNGSSTANGEN | **ROUND**

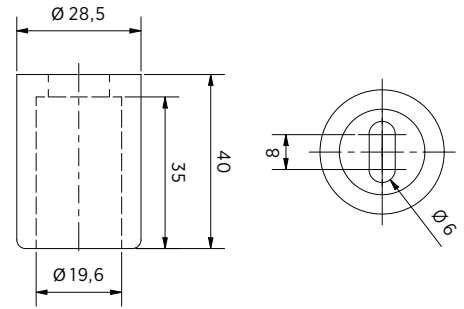


# STABILISIERUNGSSTANGEN | ROUND - EINZELTEILE

## Wandanschluss ROUND



- | Passend für Stabilisierungsstange Rohr  $\varnothing$  19 mm
- | Glas-Wand 90 Grad
- | Glasstärke 8/10 mm
- | Messing
- | VE: 1 Stück

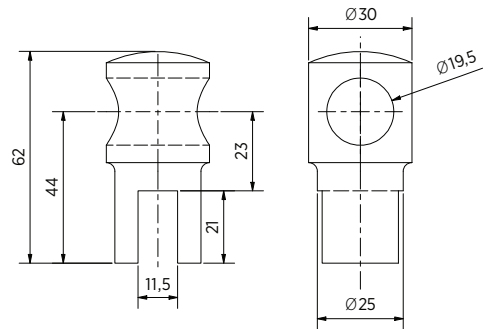


Modell 6901	
Oberfläche	Art. Nr.
Glanzverchromt	23.6901.019.65

## T-Verbinder Mittelverbinder ROUND



- | Für Stabilisierungsstange, vertikal
- | Für Rohr  $\varnothing$  19 mm
- | Glasstärke 8/10 mm
- | Messing
- | Die T-Verbinder Round sind kompatibel mit Glasanschluss Round durch gleichen Rohr-Glasabstand
- | VE: 1 Stück

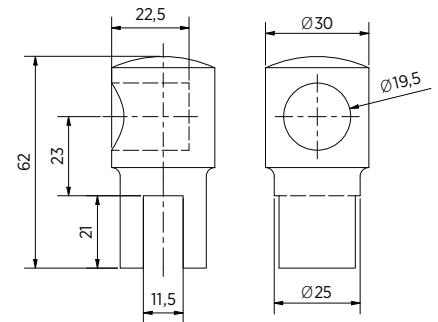


Modell 6902	
Oberfläche	Art. Nr.
Glanzverchromt	23.6902.019.65

## T-Verbinder Endstück ROUND



- | Für Stabilisierungsstange, vertikal
- | Für Rohr  $\varnothing$  19 mm
- | Glasstärke 8/10 mm
- | Messing
- | Die T-Verbinder Round sind kompatibel mit Glasanschluss Round durch gleichen Rohr-Glasabstand
- | VE: 1 Stück

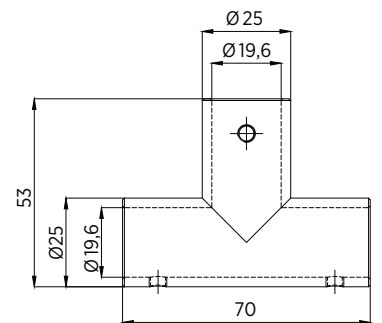


Modell 6903	
Oberfläche	Art. Nr.
Glanzverchromt	23.6903.019.65

## T-Verbinder ROUND



- | Für Stabilisierungsstange, horizontal
- | Für Rohr  $\varnothing$  19 mm
- | Glasstärke 8/10 mm
- | Messing
- | VE: 1 Stück



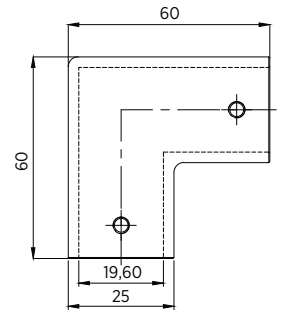
Modell 6904	
Oberfläche	Art. Nr.
Glanzverchromt	23.6904.019.65

# STABILISIERUNGSSTANGEN | ROUND - EINZELTEILLE

## 90°- Verbinder ROUND



- | Für Stabilisierungsstange, vertikal
- | Für Rohr Ø 19 mm
- | Messing
- | VE: 1 Stück

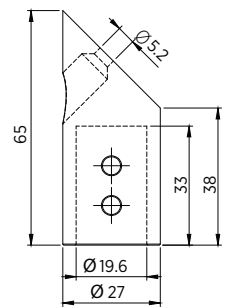


<b>Modell 6905</b>	
Oberfläche	Art. Nr.
Glanzverchromt	23.6905.019.65

## Wandanschluss ROUND



- | Für Stabilisierungsstange
- | Für Rohr Ø 19 mm
- | Glaswand 45°
- | Messing
- | VE: 1 Stück

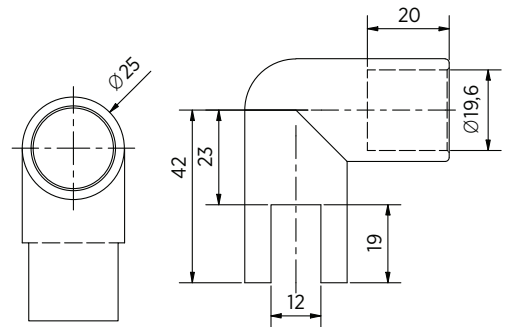


<b>Modell 6906</b>	
Oberfläche	Art. Nr.
Glanzverchromt	23.6906.019.65

## Glasanschluss ROUND



- | Für Stabilisierungsstange
- | Für Rohr Ø 19 mm
- | Messing
- | Die T-Verbinder Round sind kompatibel mit Glasanschluss Round durch gleichen Rohr-Glasabstand
- | VE: 1 Stück

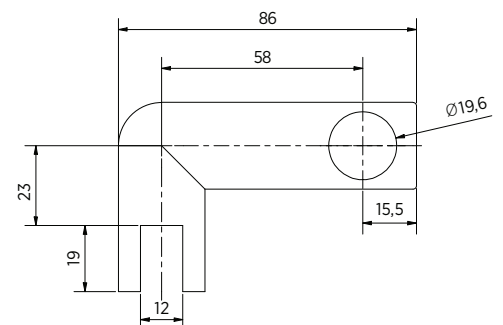


<b>Modell 6907</b>	
Oberfläche	Art. Nr.
Glanzverchromt	23.6907.019.65

## Glasanschluss ROUND



- | Für Stabilisierungsstange
- | Für Rohr Ø 19 mm
- | Glasstärke 6/8/10 mm
- | Messing
- | Die T-Verbinder Round sind kompatibel mit Glasanschluss Round durch gleichen Rohr-Glasabstand
- | VE: 1 Stück



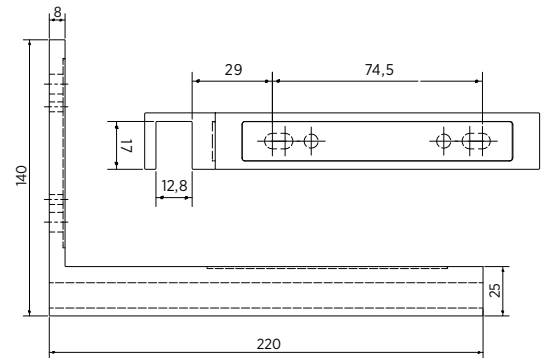
<b>Modell 6908</b>	
Oberfläche	Art. Nr.
Glanzverchromt	23.6908.019.65

## Stabilisierungswinkel-L Glas-Wand



| Edelstahl  
| Glasstärke 8/10 mm  
| VE: 1 Stück

Modell 6007	
Oberfläche	Art. Nr.
Glanzverchromt	23.6007.090.65
Stealth Black	23.6007.090.66-SB

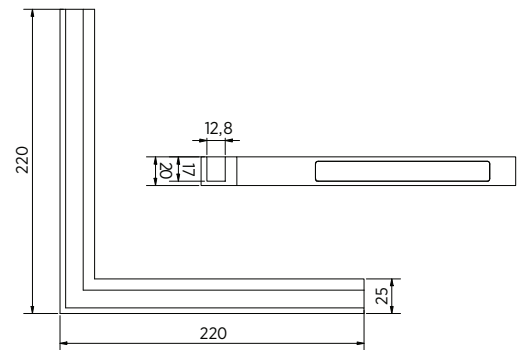


## Stabilisierungswinkel Glas-Glas



| Edelstahl  
| Glasstärke 8/10 mm  
| VE: 1 Stück

Modell 6008	
Oberfläche	Art. Nr.
Glanzverchromt	23.6008.090.65
Stealth Black	23.6008.090.66-SB

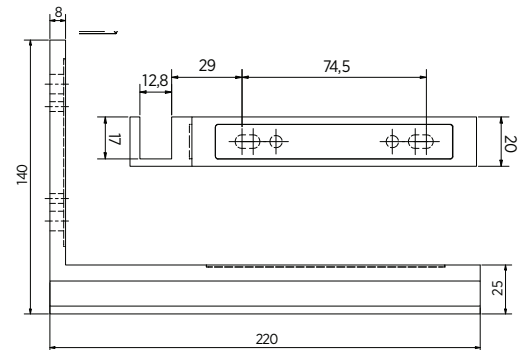


## Stabilisierungswinkel-R Glas-Wand



| Edelstahl  
| Glasstärke 8/10 mm  
| VE: 1 Stück

Modell 6007	
Oberfläche	Art. Nr.
Glanzverchromt	23.6007.590.65
Stealth Black	23.6007.590.66-SB





STABILISIERUNGSSTANGEN | **WINKEL**





**ONLEVEL**

**ONLEVEL GmbH** | Budberger Straße 5 | 46446 Emmerich am Rhein | Deutschland  
+49 (0)2822 97514-0 | [info@onlevel.com](mailto:info@onlevel.com) | [www.onlevel.com](http://www.onlevel.com)