

Moving Details.

TECHNIKPROSPEKT

Manuelle Dreh- und Pendeltürsysteme

Ausgabe 2022

dg DORMA
GLAS®

Inhalt

Drehtürsysteme



08 STUDIO Rondo



24 STUDIO Classic



34 STUDIO Gala 2.0



42 STUDIO Arcos



52 STUDIO Medio



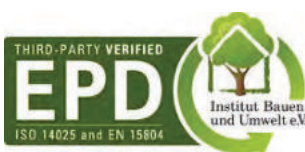
60 OFFICE Junior

WICHTIGER HINWEIS:

Die DORMA-Glas GmbH ist Teil der Aliante-Gruppe, einer globalen Industriegruppe mit Präsenz in Europa, dem Nahen Osten und Nordamerika, und gehört daher seit dem 31. Oktober 2021 nicht mehr zur dormakaba-Gruppe.

dormakaba hat der DORMA-Glas GmbH ausschließlich zum Zwecke der lückenlosen Fortführung ihrer eigenen Geschäftstätigkeit für eine kurze Zeit noch gestattet, die dormakaba E-Mail-Adressen und den Verweis auf ihr Produktangebot auf der Internetseite von dormakaba zu verwenden.

DORMA-Glas GmbH kann keine rechtlich verbindlichen Erklärungen mehr für die dormakaba-Gruppe abgeben, sondern ausschließlich für die DORMA-Glas GmbH.



Unser Nachhaltigkeitsengagement

Wir setzen uns entlang unserer gesamten Wertschöpfungskette für eine nachhaltige Entwicklung ein und behalten dabei unsere ökonomische, ökologische und soziale Verantwortung gegenüber nachfolgenden Generationen stets im Blick.

Nachhaltigkeit auf Produktebene ist ein wichtiger und zukunftsorientierter Ansatz im Bauwesen. Um quantifizierte Daten über die Umweltauswirkungen eines Produktes entlang dessen gesamten Lebenszyklus zu geben, stellt DORMA-Glas Umwelt-Produktdeklarationen (Environmental Product Declarations, EPDs) bereit, in denen die Ergebnisse der Ökobilanz dargestellt werden.

Drehtürsysteme



68 OFFICE Classic



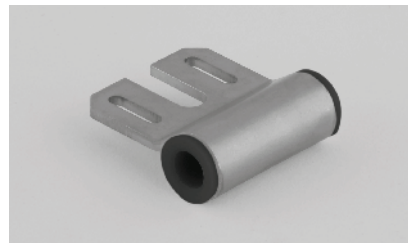
76 OFFICE Mundus



82 OFFICE Arcos



92 Spezialbänder



98 Zubehör



112 Drückerprogramm

Pendeltürsysteme



120 BEYOND



130 TENSOR



140 RP



146 Zubehör



DORMA-Glas Beschläge für Ganzglas-Innentüren eröffnen Ihnen unzählige Möglichkeiten

Einfache Glasbearbeitung, sichere Befestigung

Mit Glas bestens vertraut, hat DORMA-Glas die Beschläge so ausgelegt, dass sich die Glasbearbeitung auf einfache, schnell herzustellende Glasbohrungen beschränkt. Ausgefeilte konstruktive Maßnahmen sorgen für optimale Klemmwirkung.

Zuverlässige Gebrauchseigenschaften

Hochwertige Materialien und solide Ausführung bieten die Gewähr für beispielhafte Gebrauchseigenschaften und hohe Zuverlässigkeit.

Eingeschränkte Verwendung in Schwimm-, Sauna- und Solebädern

Aufgrund von Chemikalien (z. B. Chlor), die auch in der Luft von Schwimm-, Sauna- und Solebädern enthalten sein können, sind die Beschläge für den Einsatz in diesen Bereichen nicht geeignet.

OFFICE Schlösser entsprechen der aktuellen DIN EN 12209

(für den Einsatz in öffentlichen Gebäuden ausgelegt). Zudem wurden die Schlösser von einem neutralen Prüfungsinstitut mit 500.000 Bewegungszyklen der Fallenfunktion und 100.000 Bewegungszyklen des Riegels erfolgreich getestet.

STUDIO Schlösser nach DIN EN 12209 geprüft

Typprüfung mit 200.000 Bewegungszyklen der Fallenfunktion und 200.000 Bewegungszyklen des Riegels.

Bitte beachten Sie, dass STUDIO Medio Schlösser nicht für den Einsatz in öffentlichen Gebäuden, sondern nur für den Einsatz in Privatbereichen ausgelegt sind.

Merkmale	STUDIO Rondo	STUDIO Classic	STUDIO Gala 2.0	STUDIO Arcos	STUDIO Medio
max. Türflügelgewicht, kg (je nach Band unterschiedlich)	45, 50, 60	45, 50, 60	45, 50, 60	45, 50, 60	*
max. Türflügelbreite (Zargenfalzmaß), mm	1091 ¹⁾	1091 ¹⁾	1091 ¹⁾	1091 ¹⁾	*
max. Türflügelhöhe, mm	Norm Zargen ^{1) 3)}	Norm Zargen ^{1) 3)}	Norm Zargen ^{1) 3)}	Norm Zargen ^{1) 3)}	Norm Zargen ^{1) 3)}
Glasart	ESG/VSG	ESG/VSG	ESG/VSG	ESG/VSG	ESG/VSG
Glasdicken in mm	8/10	8/10	8/10	8/10	8/10
Falztiefe, Standard, mm	24, 40	24	24	24, 40	*
Schlosstypen					
Flüster-Komfort-Geräuschdämpfung (Flüsterfalle = Fallenkopf z.T. mit KS-Ummantelung/Intern gedämpfte Fallenbewegungen)	●	●	●	●	
Einstellbare Drückernuss +/- 1° bei OFFICE Einstellbare Drückernuss + 1,5/- 1° bei Studio zur Vermeidung „hängender Drücker“	●	●	●	●	
Unverschießbar	●	●	●	●	●
Unverschießbar, Drücker vorn	●	●	●	●	
Für Profilzylinder (PZ) vorgerichtet	●	●	●	●	
Externe Prüfung nach DIN EN 12209	●	●	●	●	
Vorgerichtet für Rundzylinder	●	●		●	
Buntbart (BB) mit Wechsel	●	●	●	●	
Buntbart (BB) ohne Wechsel					
WC-Ausführung	●	●		●	
Gegenkasten für 2-flügelige Tür	●	●		●	●
Schlossausführungen					
Mit Drückerführung für Türdrücker ohne Rosetten	●	●	●	●	●
Für Türdrücker mit Rosetten	●	●			
Bandausführungen					
Für Rahmenteile	●	●	●	●	
Mit Rahmenteil für Leichtmetallzarge	●				
Mit Rahmenteil für Holzzarge	●	●	●	●	
Mit Rahmenteil für Stahlzarge	●	●	●	●	
Für Objektüren					
Zur Befestigung an Glasseitenteilen	●				
Pendel-/Anschlagtür					
Türschließer/selbstschließend	○	○	○	○	○
Seite	8	24	34	42	52

1) Weitere realisierbare Glasflügelbreiten, Glashöhen, Glasdicken und Falztiefen sind bei unserer Anwendungstechnik nachzufragen. Die Glasmaße können aufgrund folgender Merkmale abweichen: der Montageart, den Glastoleranzen, der allgemeinen Nutzung.

2) VSG möglich bei Sonderausführung mit MUNDUS Premium Beschlägen

3) max. 2125 mm Baurichtmaß / max. 2108 mm Zargenfalzmaß

4) max. 2750 mm Baurichtmaß (2733 mm Zargenfalzmaß), ab 2250 mm Höhe Baurichtmaß (2233 mm Zargenfalzmaß) drittes Türband verwenden

● Standard ○ Optional



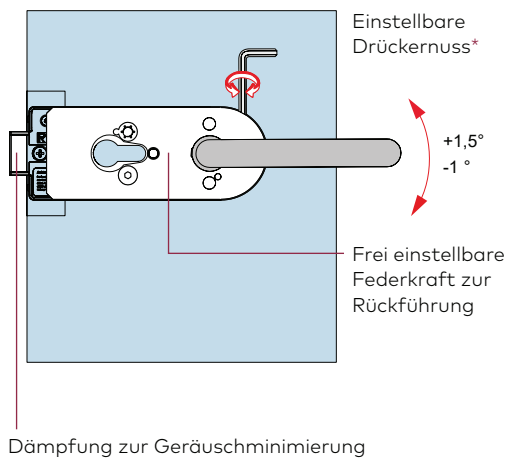
STUDIO Arcos

Technische Besonderheiten

- Schlosseinsatz mit standardmäßiger Flüster-Komfort-Geräuschkämpfung. Dabei wird die stabile Flüsterfalle (Metallfalle mit partieller KS-Ummantelung und interner Dämpfung zur Geräuschminimierung) auch hohen Erwartungen gerecht wie auch die zum Patent angemeldete Drückernuss $+1,5^\circ/-1^\circ$ zur Vermeidung „hängender Drücker“. Darüber hinaus gewährt die Auslegung als Klemmnuss eine ideale Drückerbefestigung.
- Der geschlossene Körper sorgt für optimalen Schutz des Schlossinnenlebens aus robusten Bauteilen in Elementbauweise.
- Die Schlösser entsprechen der aktuellen DIN EN 12209.
- Zudem wurden die Schlösser von einem neutralen Prüfungsinstitut mit 200.000 Bewegungszyklen der Fallenfunktion und 200.000 Bewegungszyklen des Riegels erfolgreich getestet.

Schlosseigenschaften	STUDIO Rondo	STUDIO Classic	STUDIO Gala 2.0	STUDIO Arcos
Einstellbare Drückernuss im Bereich von +1,5° bis -1° zur Vermeidung hängender Drücker	●	●	●	●
Flüster-Komfort-Geräuschkämpfung	●	●	●	●
Frei einstellbare Federkraft zur Rückführung	●	●	●	●
Federunterstützte Klemmnuss	●	●	●	●
Prüfung nach DIN EN 12209	●	●	●	●
Schlosstypen				
Unverschießbar	●	●	●	●
Unverschießbar – Drücker vorn	●	●	●	●
Für Profilzylinder vorgerichtet	●	●	●	●
Für Rundzylinder vorgerichtet	●	●	●	●
Buntbart (BB) mit Wechsel	●	●	●	●
WC-Ausführung	●	●	●	●

Neue Standard-Schlossfunktionen

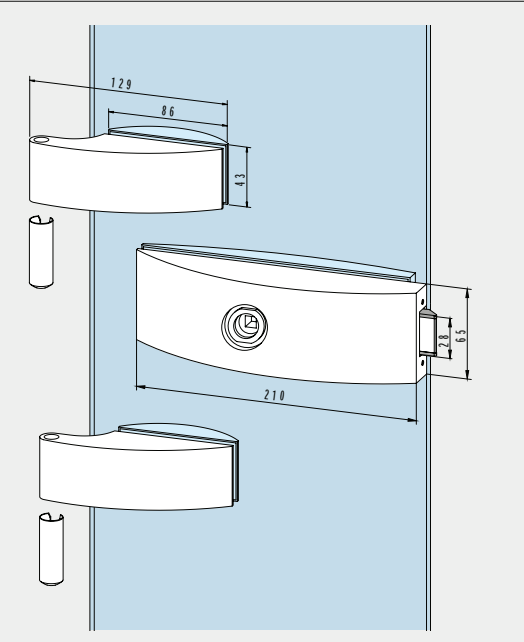
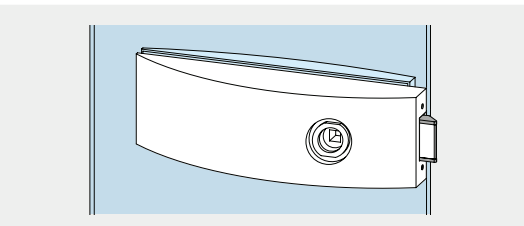
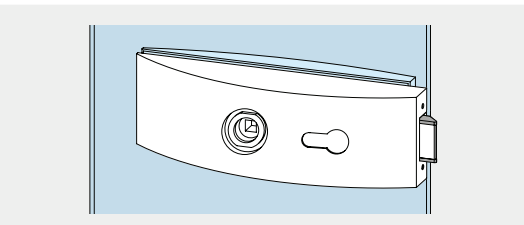
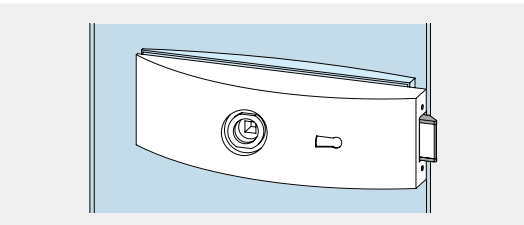


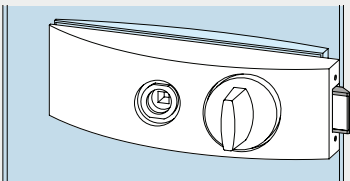
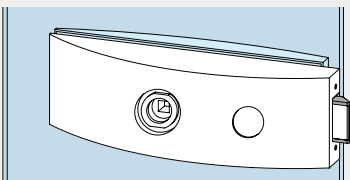
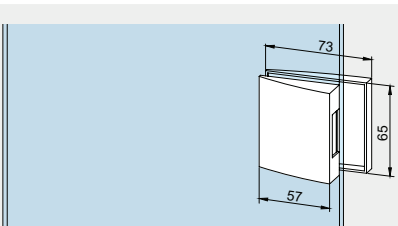
Komplette Garnituren für 8 mm Glasdicke, Schlösser mit Drückerführung

Schlösser nach DIN EN 12209, hinsichtlich Typprüfung (siehe auch Seite 5).

Flügelgewicht max. 60 kg, Flügelbreite max. 1000 mm, Falztiefe 24 mm (bei 8 mm Glasdicke).

Geeignet für alle Türdrücker ohne Rosetten, mit 8-mm-Vierkantstift, Stiftlänge für 44 mm Schlossdicke und Ø18 mm Drückerführung, max. 8 mm lang. Bänder für Falztiefe 28–40 mm Seite 50.

	Produktbeschreibung	Glasdicke	Art.-Nr.
	<p>Schloss mit 2 Bändern Schloss unverschließbar, Bänder mit Hülsen</p> <p>Gewicht in kg: Aluminium 1,580</p>	8 mm	24.100
	<p>Schloss mit 2 Bändern Schloss für Drücker vorn, unverschließbar, Bänder mit Hülsen</p> <p>Gewicht in kg: Aluminium 1,625</p>	8 mm	24.101
	<p>Schloss mit 2 Bändern Schloss PZ-vorgerichtet, mit Wechsel, Bänder mit Hülsen</p> <p>Gewicht in kg: Aluminium 1,565</p>	8 mm	24.102
	<p>Schloss mit 2 Bändern Schloss BB mit Wechsel, 2 Schlüssel, Bänder mit Hülsen</p> <p>Gewicht in kg: Aluminium 1,630</p>	8 mm	24.103

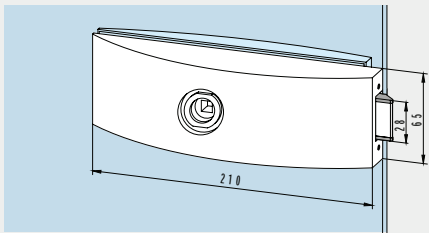
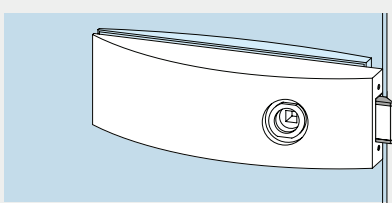
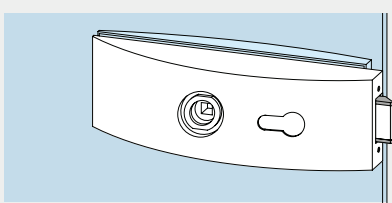
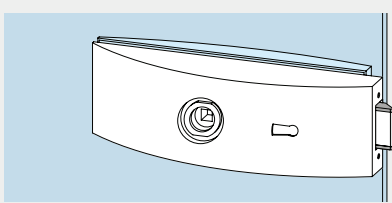
	Produktbeschreibung	Glasdicke	Art.-Nr.
	<p>Schloss mit 2 Bändern WC mit Riegelolive, Bänder mit Hülsen</p> <p>Gewicht in kg: Aluminium 1,716</p>	8 mm	24.106
	<p>Schloss mit 2 Bändern vorgefertigt für Rundzylinder, Bänder mit Hülsen</p> <p>Gewicht in kg: Aluminium 1,630</p>	8 mm	24.108
	<p>Gegenkasten mit 2 Bändern für 2-flügelige Tür, Bänder mit Hülsen</p> <p>Gewicht in kg: Aluminium 1,380</p>	8 mm	24.120

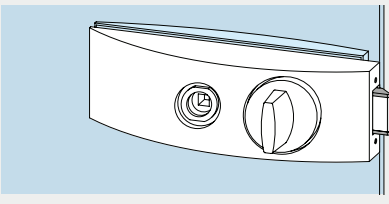
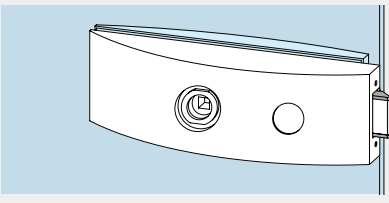
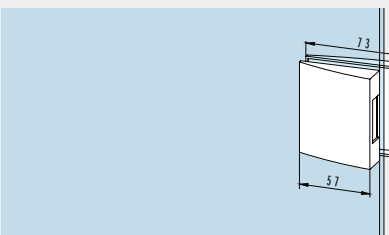
Schlösser mit Drückerführung

Schlösser nach DIN EN 12209, hinsichtlich Typprüfung (siehe auch Seite 5).

Schlösser für 8 mm Glasdicke (oder 10 mm Glasdicke bei Verwendung einer Ö-Norm-Falle)/24 mm Falztiefe bzw. 10 mm Glasdicke/26 mm Falztiefe.

Geeignet für alle Türdrücker ohne Rosetten, mit 8-mm-Vierkantstift, Stiftlänge für 44 mm Schlossdicke und Ø18 mm Drückerführung, max. 8 mm lang. Bänder für Falztiefe 28–40 mm Seite 50.

	Produktbeschreibung	Art.-Nr.
	<p>Schloss unverschießbar</p> <p>Gewicht in kg: Aluminium 0,840</p>	<p>24.200</p>
	<p>Schloss unverschießbar, für Drücker vorn</p> <p>Gewicht in kg: Aluminium 0,845</p>	<p>24.201</p>
	<p>Schloss PZ-vorgerichtet, mit Wechsel</p> <p>Gewicht in kg: Aluminium 0,815</p>	<p>24.202</p>
	<p>Schloss BB mit Wechsel, 2 Schlüssel</p> <p>Gewicht in kg: Aluminium 0,850</p>	<p>24.203</p>

	Produktbeschreibung	Art.-Nr.
	<p>Schloss WC mit Riegelolive</p> <p>Gewicht in kg: Aluminium 1,111</p>	24.206
	<p>Schloss vorgefertigt für Rundzylinder</p> <p>Gewicht in kg: Aluminium 0,850</p>	24.207
	<p>Gegenkasten für 2-flügelige Tür</p> <p>Gewicht in kg: Aluminium 0,610</p>	24.220

Türbänder

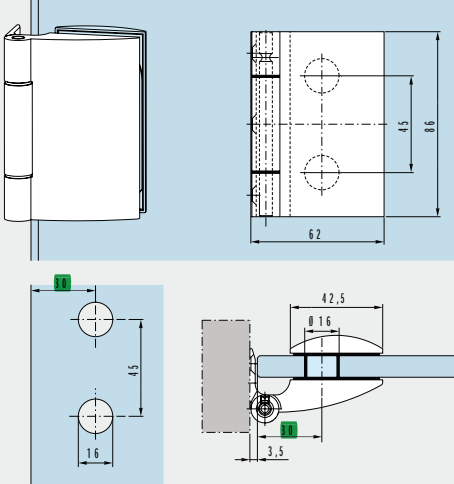
Für 8 mm Glasdicke, für Falztiefe 24 mm. Flügelbreite max. 1000 mm.

	Produktbeschreibung	Art.-Nr.
	<p>Band für Rahmenteile mit Hülse, Falztiefe 24 mm Flügelgewicht max. 60 kg</p> <p>Gewicht in kg: Aluminium 0,319</p>	<p>24.230</p>
	<p>Futterstück mit Schrauben für Falztiefe 28–40 mm (bitte angeben), Flügelgewicht max. 50 kg, zur Kombination mit Band 24.230 oder 10.021</p> <p>Gewicht in kg: Aluminium 0,144</p>	<p>24.420 (ohne Abb.)</p>

Für 10 mm Glasdicke, für Falztiefe 26 mm. Flügelbreite max. 1000 mm.

	Produktbeschreibung	Art.-Nr.
	<p>Band für Rahmenteile mit Hülse, Flügelgewicht max. 60 kg</p> <p>Gewicht in kg: Aluminium 0,319</p>	<p>24.236</p>

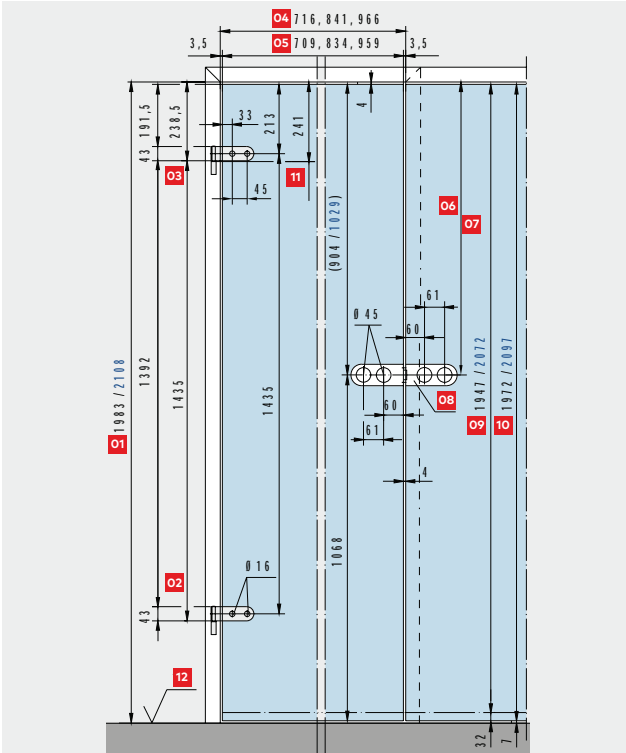
Spezialbänder

	Produktbeschreibung	Glasdicke	Art.-Nr.
	<p>Arcos Band mit Rahmenteil für zargenunabhängige Türen mit Bandlappen zum Anschrauben in Leibung, Edelstahl-Bolzen, Kunststoffbuchsen, Flügelgewicht max. 55 kg, Flügelbreite max. 1000 mm</p> <p>Gewicht in kg: Aluminium 0,205</p>	8 mm 10 mm	25.451

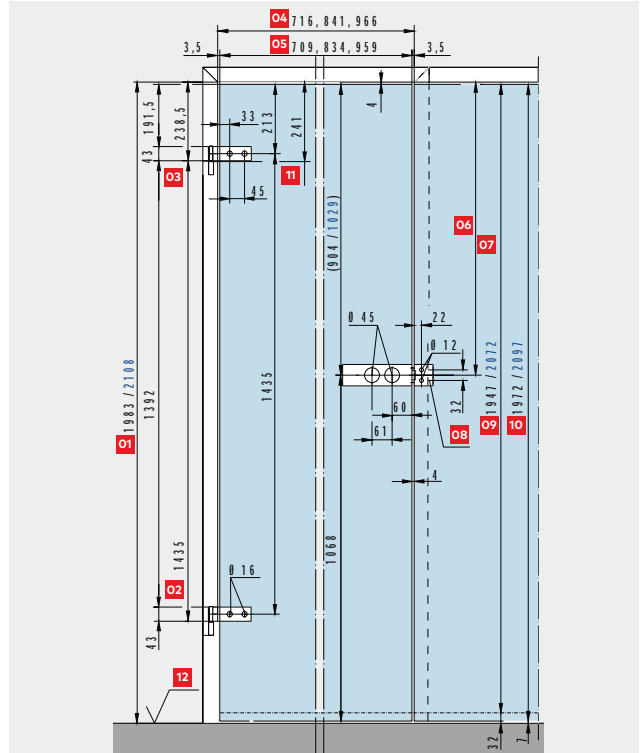
Hinweis:

Beachten Sie bitte die abweichende Glasbearbeitung im Bereich der rechten Abbildung für die Ausführung mit "kurzem" Gegenkasten.

STUDIO Rondo
(STUDIO Classic, STUDIO Gala 2.0)



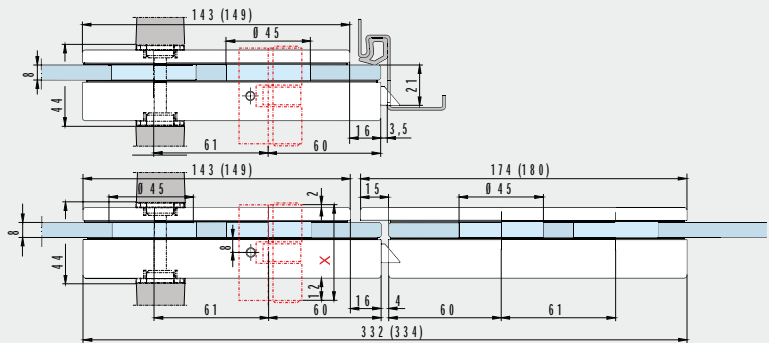
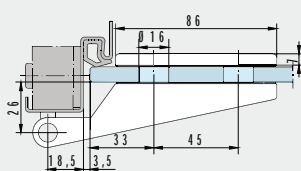
STUDIO Arcos
(STUDIO Classic, STUDIO GALA 2.0) - mit kurzem Gegenkasten



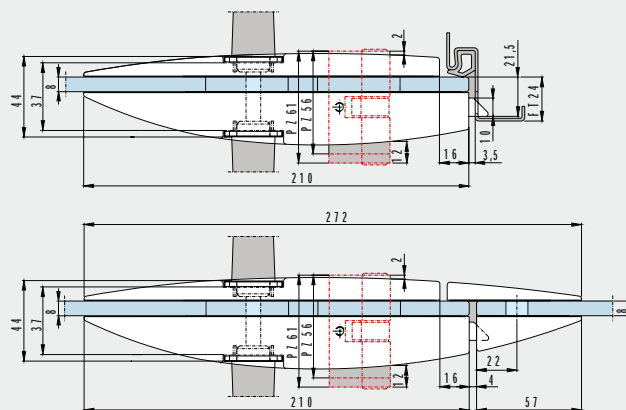
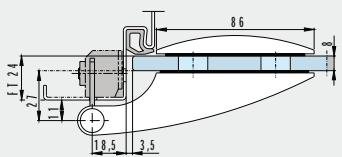
O1 Zargenfalzmaß O2 Auflage Band nach DIN 18 111 O3 Auflage Band O4 Zargenfalzmaß O5 Glasmaß
O6 Mitte Falleneinlass O7 Norm 908 / 1033 mm bei Türhöhe 1972 / 2108 mm O8 Gegenkasten O9 Glasmaß Typ S
O10 Glasmaß Typ N O11 Bandbezuglinie nach DIN 18 268 O12 Oberkante Fertigfußboden (OKFF)

STUDIO Rondo
(STUDIO Classic,
STUDIO Gala 2.0)

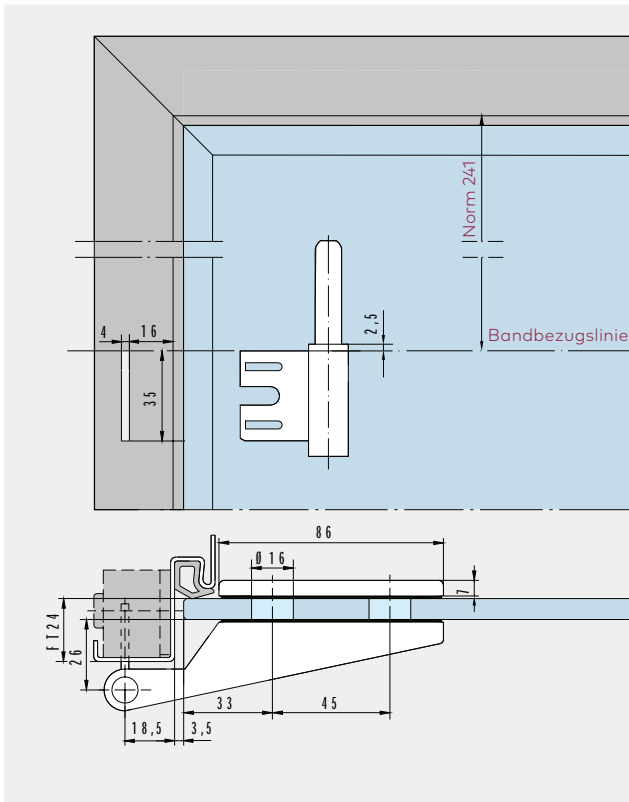
X = 51er PZ



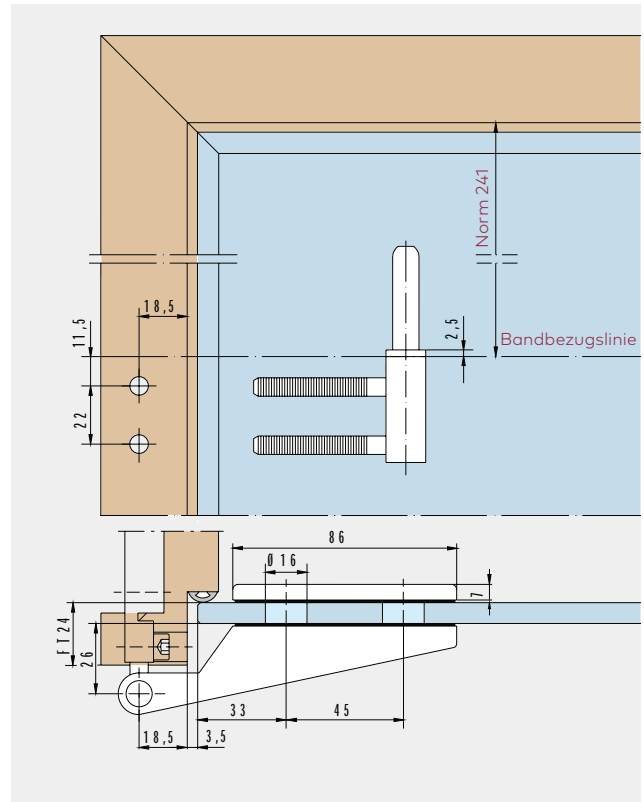
STUDIO Arcos



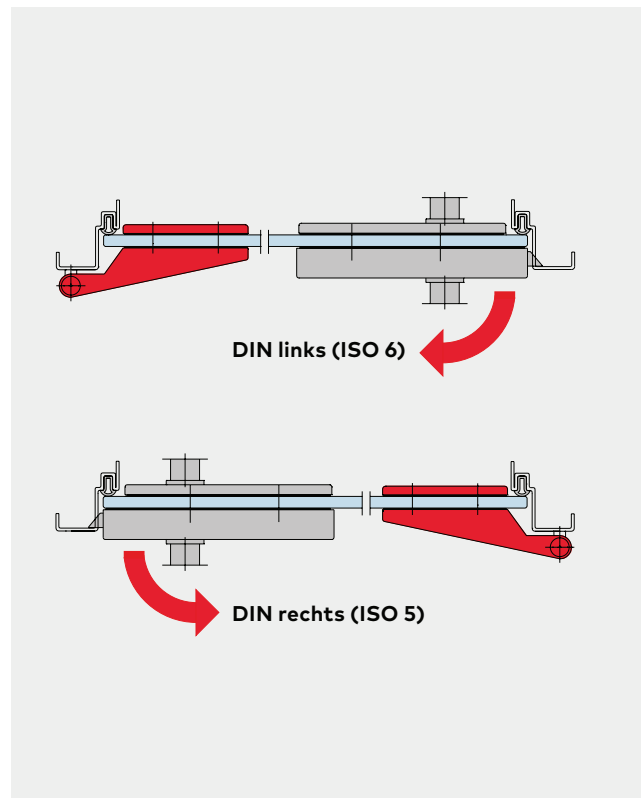
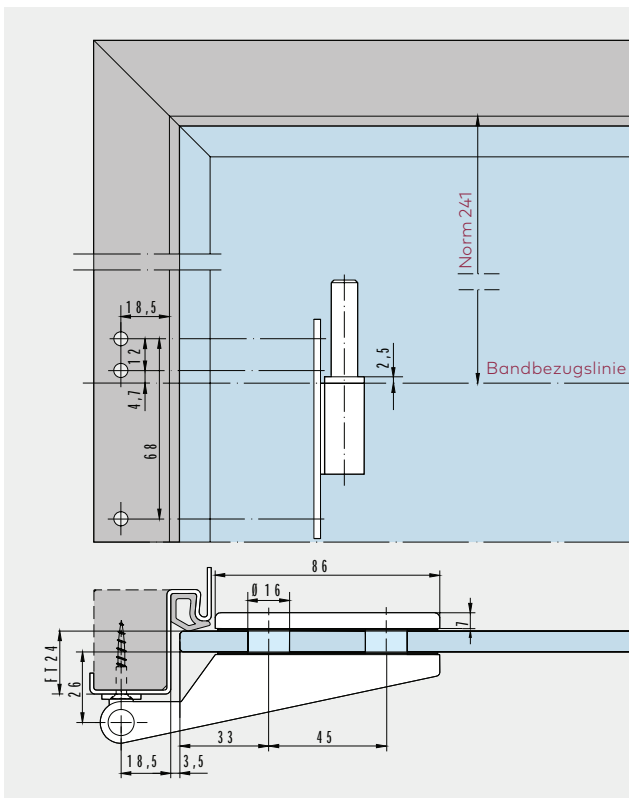
Rahmenteil für Stahlzarge



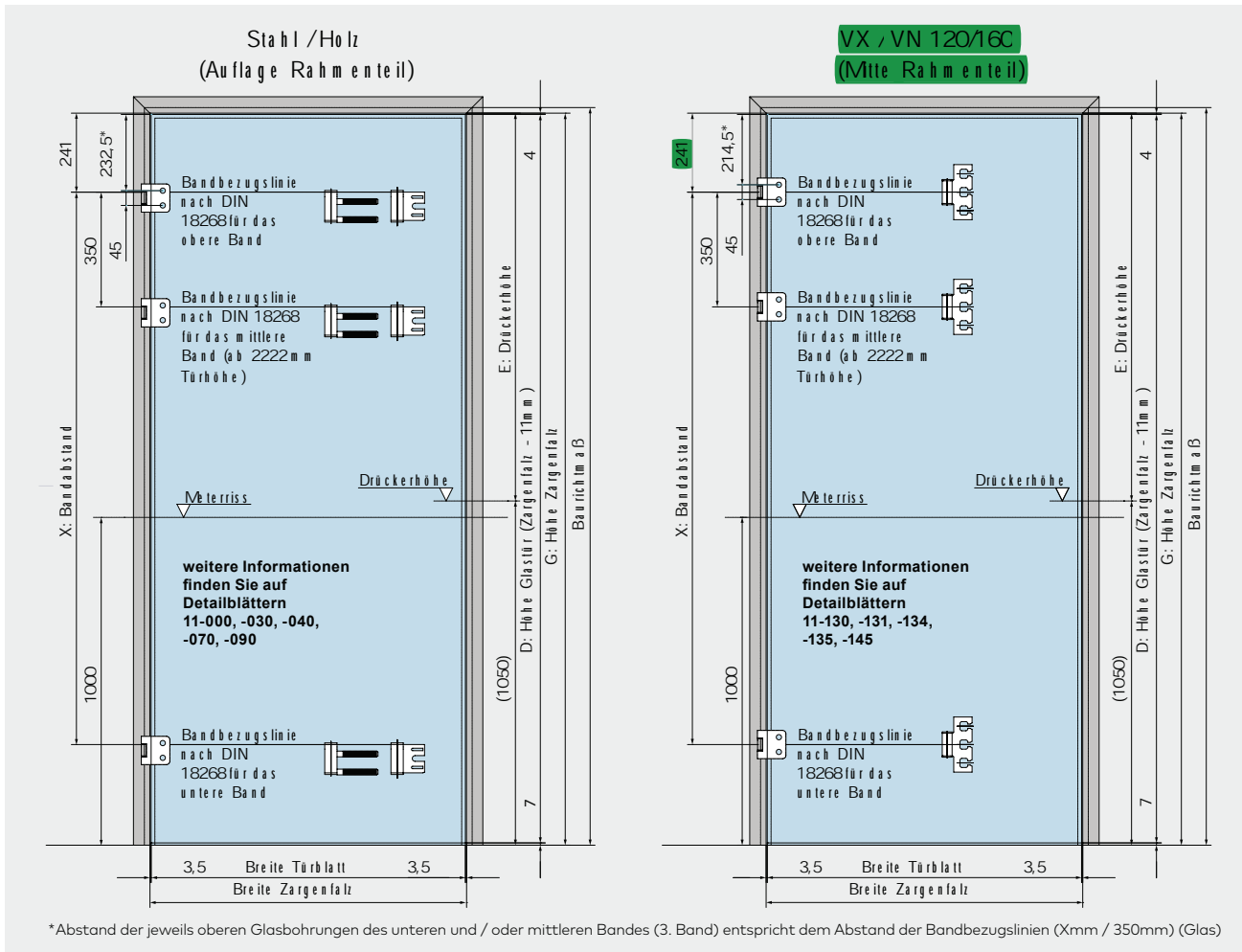
Rahmenteil für Holzzarge



Aufschraub-Rahmenteil



Bandbezugslinien nach DIN 18101



	Baurichtmaß (Wandöffnung) ^{*1}	Höhe Türblatt	Breite Türblatt	Höhe Zargenfalz ^{*2}	Breite Zargenfalz	Bandbezugslinie Bandaabstand vom oberen zum unteren Rahmenteil zum unteren Rahmenteil	Höhe Drücker ^{*3}
		D		G		X	E
1	1625	1597		1608		1060	554
2	1750	1722		1733		1185	679
3	1875	1847		1858		1310	804
4	2000	1972		1983		1435	929
5	2125	2097	709, 834, 959, 1084	2108	716, 841, 966, 1091	1435	1054
6	2250	2222		2233		1685	1179
7	2375	2347		2358		1810	1304
8	2500	2472		2483		1935	1429
9	2625	2597		2608		2060	1554
10	2750	2722		2733		2185	1679

*1: Zur Ableitung der Nennmaße für Wandöffnungen aus den Baurichtmaßen siehe DIN 4172 und DIN 18100.
 *2: Die lichte Zargenhöhe bei Zargen ohne Überblende ist je nach Zargenkonstruktion etwa 10 mm bis 15 mm geringer; die genauen Abmessungen sind gegebenenfalls beim Hersteller der Zarge zu erfragen.
 *3: Dieses Maß ergibt rechnerisch eine Drückerhöhe von 1.050 mm ab Oberfläche Fertigfußboden.

Für DORMA-Glas OFFICE Ganzglas Türbeschläge gilt:
 Sollen Türen nach DIN 18101 ein drittes Band erhalten, so ist die Bandbezugslinie nach DIN 18268 für dieses Band 350 mm unter der Bandbezugslinie des obersten Bandes. Diese Vorgabe ist für Türhöhen ab 2.222 mm bindend, ansonsten erlischt der Gewährleistungsanspruch. STUDIO Türanwendungen sind für Türhöhen größer 1.997 mm nicht geeignet, daher ist die Verwendung eines dritten Bandes in diesen Anwendungen nicht vorgesehen.

Oberflächen und Farben

Alle gebräuchlichen Ausführungen sind ab Lager in den aufgeführten Materialien und Oberflächen lieferbar. Sonderausführungen sowie Beschläge in

Eloxalfarbtönen und Beschichtungen nach Wunsch werden kurzfristig hergestellt.

Standardoberflächen und -farben	STUDIO Rondo	STUDIO Classic	STUDIO Gala 2.0	STUDIO Arcos	STUDIO Medio	OFFICE Junior	OFFICE Classic	OFFICE Mundus	OFFICE Arcos	BEYOND	TENSOR	RP Eckbeschläge
Leichtmetall, silber EV1 eloxiert (ähnl. Eloxal I EV1 / Eloxal II C 0) (101)												•
Leichtmetall, ähnlich Niro satiniert eloxiert (107)										•		
Leichtmetall, ähnlich Niro satiniert eloxiert (für Profilmaterial) (ähnl. Eloxal II C 31)(113)											•	•
Leichtmetall, EV1-Deko eloxiert (kompatibel zu Oberfläche 150) (114)				•					•	•	•	
Leichtmetall, silber eloxiert (Silber N 600 ST) (kompatibel zu Oberfläche 114) (150)	•	•	•		•	•	•	•				
Leichtmetall, niro eloxiert (Niro N 700) (157)	•	•	•	•	•	•	•	•	•			
Leichtmetall, Sonderfarbe eloxiert (199)	•	•		•	•	•	•	•	•			•
LM Sonderfarbe pulverbeschichtet (Standardpulver nach RAL-Karte) (399)	•	•	•	•	•	•	•	•	•			•
Messing, poliert klar nasslackiert (501)	•											
Messing, poliert-lackiert MS pol (502)	•											
750 / 700 Niro satiniert						•		•				
751 / 701 Niro poliert								•				

Sicherheitsrelevante Informationen

Wichtige Sicherheitshinweise für die Montage und Nutzung von DORMA-Glas Glasbeschlägen

(Zusätzlich zur Montage- und Bedienungsanleitung zu beachten, um Schäden am Produkt sowie Personen- und Sachschäden zu vermeiden.)

Wichtig: Alle Nutzer sind über die sie betreffenden Punkte der nachfolgenden Hinweise sowie die Hinweise aus Montage- bzw. Bedienungsanleitung zu informieren!

Allgemein

1. DORMA-Glas empfiehlt die Verwendung von ESG-H (heißgelagertem Einscheibensicherheitsglas) nach DIN EN 12150-1.
2. DORMA-Glas Glasbeschläge sind zur Montage im Außenbereich nur bedingt geeignet (siehe „Anwendungen und Merkmale“, Seiten 4 & 5).
3. DORMA-Glas Glasbeschläge sind für Räume, in denen Chemikalien (z.B. Chlor) zum Einsatz kommen, z.B. Schwimm-, Sauna- und Solebäder, nicht geeignet.



4. Schiebeflügel dürfen nicht schneller als mit Schrittgeschwindigkeit bewegt werden und müssen vor Erreichen der Endlage von Hand abgestoppt werden.
5. Drehflügel dürfen nicht zu hart zugeworfen werden. Wenn eine Überdrehung zu befürchten ist, ist diese durch einen Türstopper zu verhindern.

Montage

1. Der Einbau von DORMA-Glas Glasbeschlägen darf ausschließlich durch Fachpersonal, das speziell für die Glasmontage geschult wurde, erfolgen.
2. Gläser mit Ausmuschelungen und/oder Kantenverletzungen dürfen nicht verbaut werden.
3. Es besteht die Gefahr von Quetschungen – unter Anderem im Bereich der Nebenschließkante – sowie von Verletzungen aufgrund von Glasbruch während der Montage. Entsprechend ist die erforderliche Schutzkleidung (insbesondere Handschuhe und Schutzbrille) zu tragen.
4. Vor der endgültigen Beschlagsmontage muss das Glas im Klemmbereich mit fettlösenden Haushaltsmitteln von Fetten befreit werden.
5. Die Verwendung von Klemmbeschlägen auf strukturierten Glasoberflächen (ausgenommen davon sind satinierte Gläser) oder Gläsern mit großen Schwankungen in der Glasdicke ist nur mit Auftrag einer Ausgleichsschicht zulässig.

6. Die Verwendung von Klemmbeschlägen auf selbstreinigenden Beschichtungen ist unzulässig.
7. Beim Ausrichten der Glaselemente müssen die für den jeweiligen Beschlag vorgegebenen Spaltmaße beachtet werden. Die Spaltmaße müssen so eingestellt werden, dass ein Kontakt des Glases mit harten Werkstoffen (z.B. Glas, Metall, Beton) verhindert wird.
8. Es ist ein zwängungsfreier Einbau (ohne lokale Spannungsüberschreitung durch zu fest angezogene Schrauben) sicher zu stellen.

Wartung

Der Sitz und die Gängigkeit der Beschläge sowie die Justierung der Tür müssen regelmäßig kontrolliert werden. Insbesondere im Falle von hochfrequentierten Anlagen sollte die Prüfung von einem Fach- oder Installationsbetrieb erfolgen. Beschädigte Glaselemente (Abplatzungen und/oder Ausmuschelungen) müssen unverzüglich ausgetauscht werden!

Pflege allgemein

Die Oberflächen der Beschläge sind nicht wartungsfrei und sollten gemäß ihrer Ausführung gereinigt werden.

- Für metallische Oberflächen (Eloxaltöne, Edelstahl) bitte nur geeignete Reiniger ohne Scheuermittelanteil verwenden.
- Für lackierte Oberflächen bitte nur entsprechende lösemittelfreie Reiniger verwenden.
- Messing-Oberflächen (ohne Oberflächenschutz) müssen von Zeit zu Zeit mit geeignetem Pflegemittel behandelt werden, um ein Anlaufen zu vermeiden.

Bitte verwenden Sie unsere Zeichnungen DORMA-Glas „Das Detail“ zur praktischen Planung Ihrer Anlage.

Die Druckfarben der Oberflächen sind nicht 100% farbverbundlich. Angaben über die Beschaffenheit oder Verwendbarkeit von Erzeugnissen bzw. Materialien dienen der Beschreibung. Zusagen in Bezug auf das Vorhandensein bestimmter Eigenschaften oder einen bestimmten Verwendungszweck bedürfen stets besonderer schriftlicher Vereinbarungen. Abbildungen zeigen z.T. Sonderausführungen, abweichend vom Standard-Lieferumfang.

Technische Änderungen vorbehalten.



Moving Details.



DORMA-Glas GmbH
Max-Planck-Straße 33-45
D - 32107 Bad Salzuflen

T +49 5222 924-0

glasbeschlag@dormakaba.com
www.dorma-glas.com

 DORMA-Glas GmbH
 DORMA-Glas GmbH



WN 0544315132, 04/22, D
Technische Änderungen vorbehalten