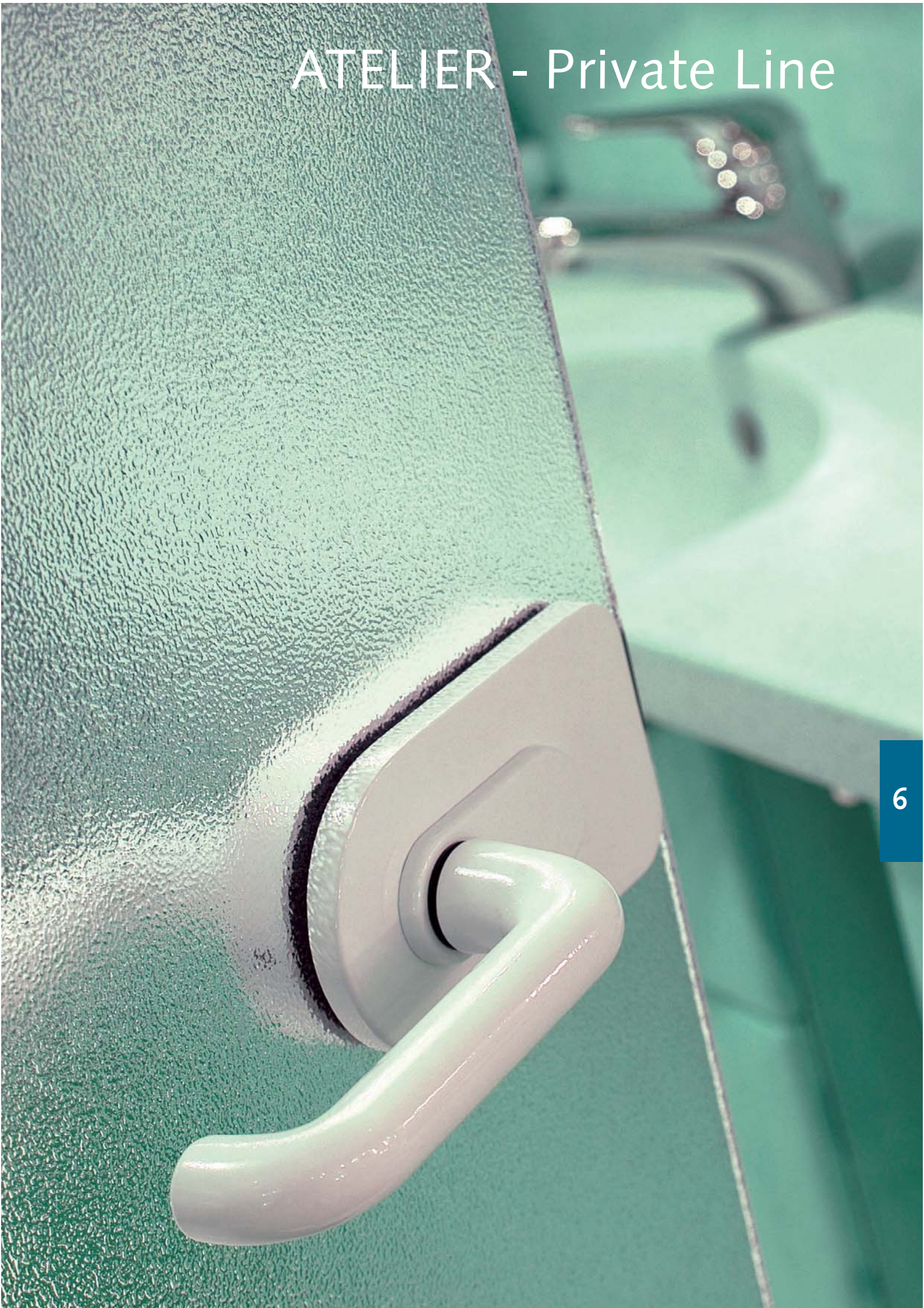


# ATELIER - Private Line





# ATELIER - Private Line

Bewährte Qualität. Kompakte Form.  
Die Alternative.





# INHALT



## Technische Hinweise

130

### Produktinformation

#### Schlösser mit Türdrücker, Türbänder und Rahmenteile:

Schloss unverschießbar,  
mit Türdrücker 131

Schloss mit Schließwerk  
und Türdrücker 131

Schloss für Profilzylinder,  
mit Türdrücker 131

Rahmenteile 131



## Glasbearbeitungen

132



## Einbaudetails

133





## Technische Hinweise

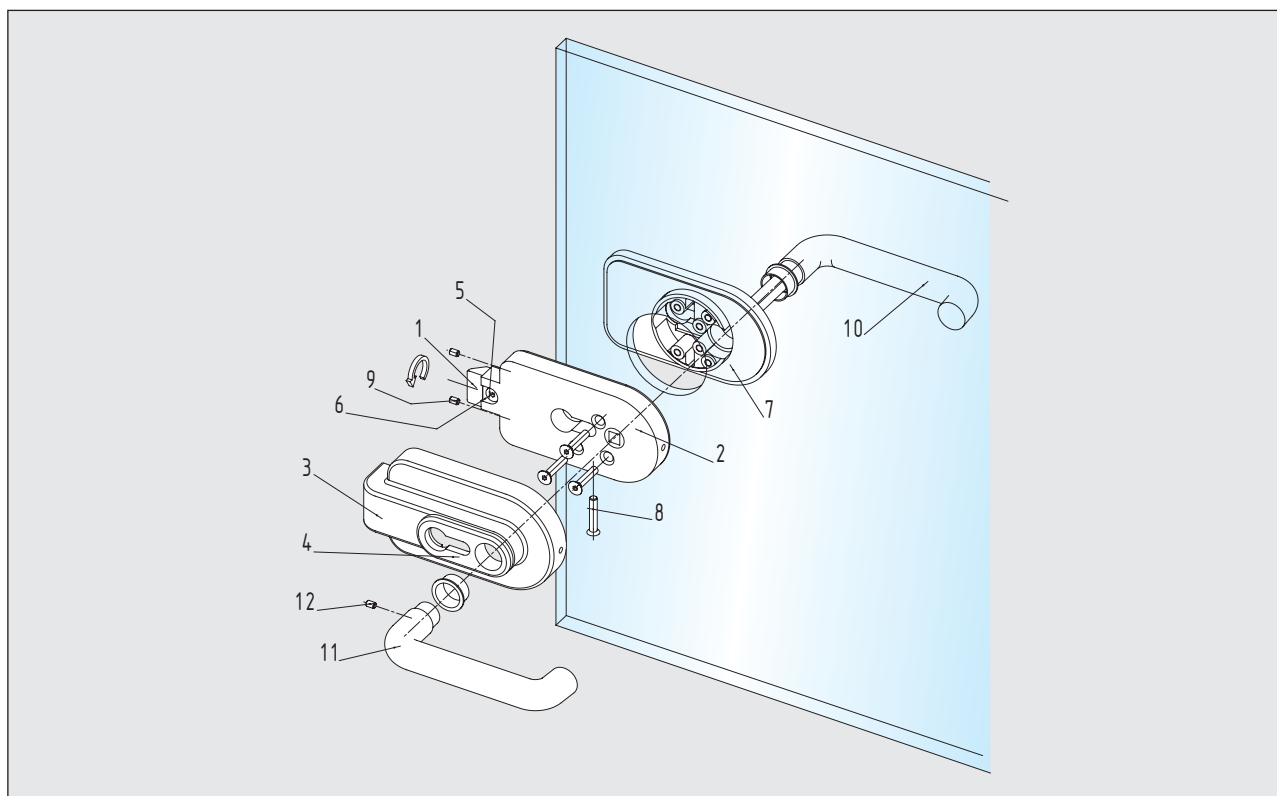
### Der Beschlag mit den dezenten Konturen für 1-flügelige Glastüren im privaten Wohnbereich.

#### Schloss:

- links und rechts verwendbar
- geeignet für 8 mm ESG
- einfacher und durchdachter Aufbau
- 1-tourig / 19 mm Riegelausschluss
- bündiger Abschluss eines 61 mm langen Profilzylinders

#### Türbänder:

- Einbau in Zargen nach DIN 18101 / 18111
- passend für 24 mm Falztiefe
- Türbreite: max. 1.000 mm / Türgewicht: max. 42 kg



#### Montagehinweise

Durch ein Drehen des Fallenkopfes kann die DIN-Richtung des Schlosses den Gegebenheiten vor Ort angepasst werden.

1. Glas und Zwischenlagen müssen staub- und fettfrei sein
2. Schlosseinsatz mit Klemmplatte am Türblatt verschrauben
3. Abdeckkappe / Funktionsrosette am Schloss montieren
4. Türdrücker-Stiftteil von Klemmplatenseite einsetzen und mit Türdrücker-Lochteil verbinden
5. Türbänder mit Klemmplatten am Türblatt verschrauben, Abdeckkappen montieren

Montageanleitungen sind den Beschlägen beigelegt

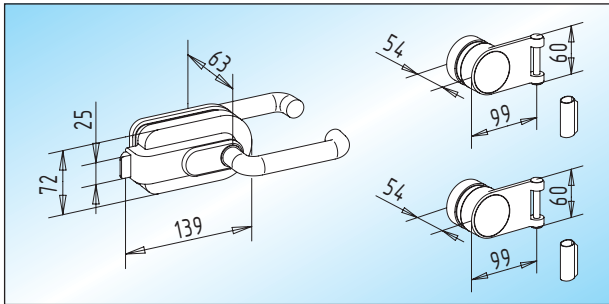
#### Schloss - Einzelteile

- |                           |                                |
|---------------------------|--------------------------------|
| 1 Fallenkopf              | 8 Bef.-Schraube/Profilzylinder |
| 2 Schlosseinsatz          | 9 Gewindestifte/Abdeckkappe    |
| 3 Abdeckkappe/Schlosseite | 10 Türdrücker-Stiftteil        |
| 4 Funktionsrosette        | 11 Türdrücker-Lochteil         |
| 5 Inbusschraube           | 12 Gewindestift/Türdrücker     |
| 6 Fallenschaft            |                                |
| 7 Abdeckkappe/Klemmplatte |                                |



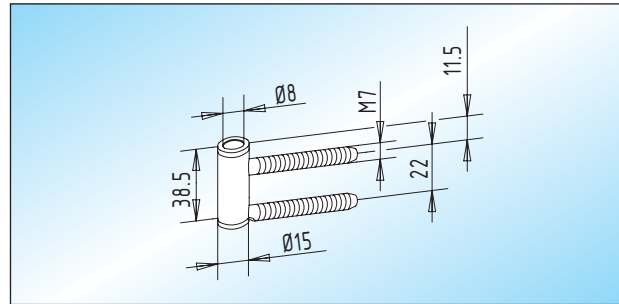
## Schlösser mit Türdrücker, Türbänder und Rahmenteile

- geeignet für 8 mm Glas / 24 mm Falztiefe
- RAL-Farbtone nach Angabe!



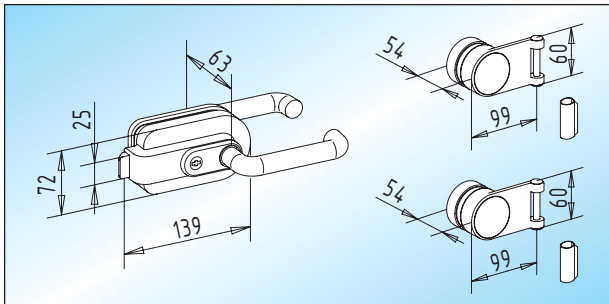
**ATELIER - UV**  
Schloss unverschließbar  
mit Türdrücker, Türbänder und Hülsen

25.100.0400. \_\_\_\_



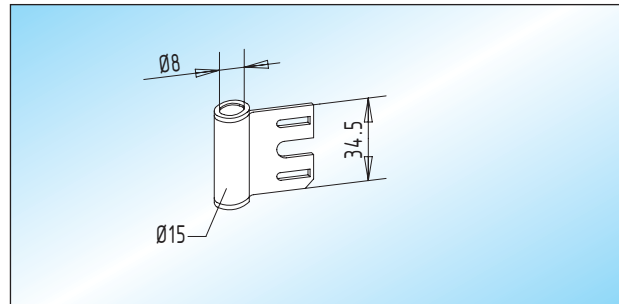
**ATELIER - Rahmenteil / Holzargen**  
verzinktes Rahmenteil passend zu Anschraubtasche  
20.914.0000.010 (V 3614)

21.400.0000.010



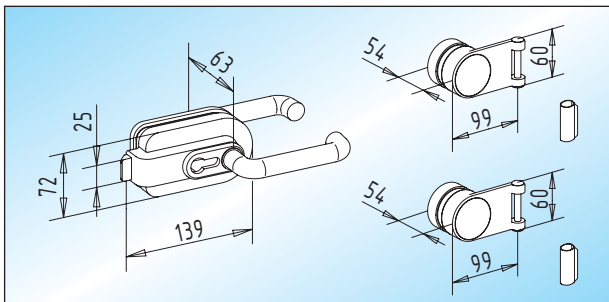
**ATELIER - BB**  
Schloss mit Schließwerk  
und Türdrücker, Türbänder und Hülsen

25.102.0400. \_\_\_\_



**ATELIER - Rahmenteil / Stahlzargen**  
verzinktes Rahmenteil passend zu Hinterschweißtasche  
20.926.0000.010 (V 8600)

21.420.0000.010



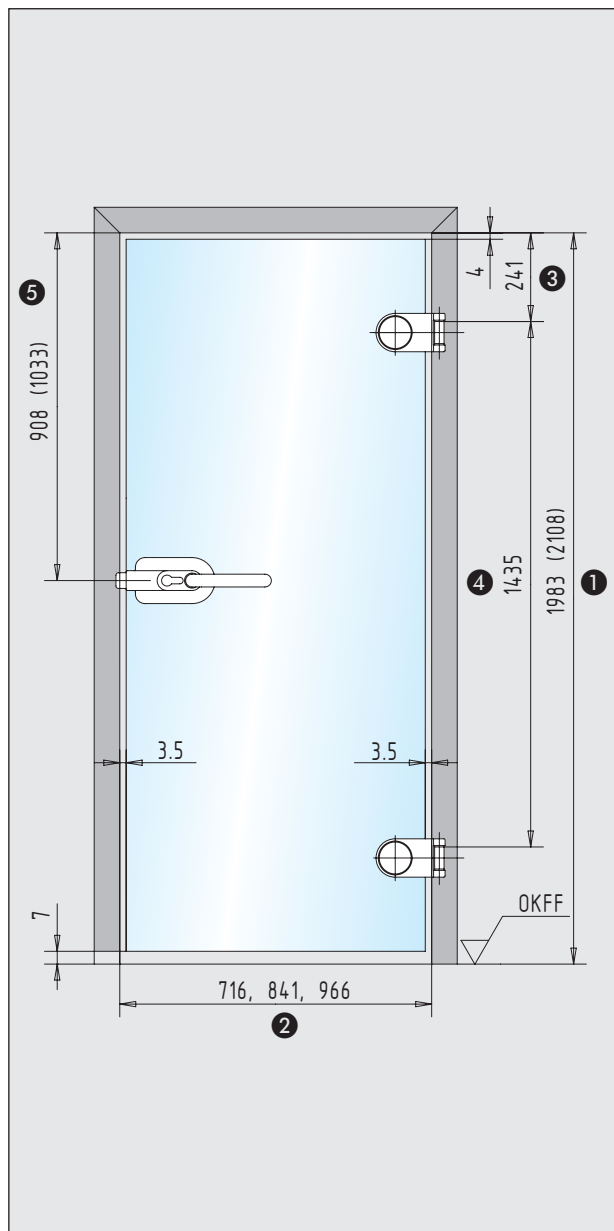
**ATELIER - PZ**  
Schloss vorgefertigt für Profilylinder  
mit Türdrücker, Türbänder und Hülsen

25.104.0400. \_\_\_\_

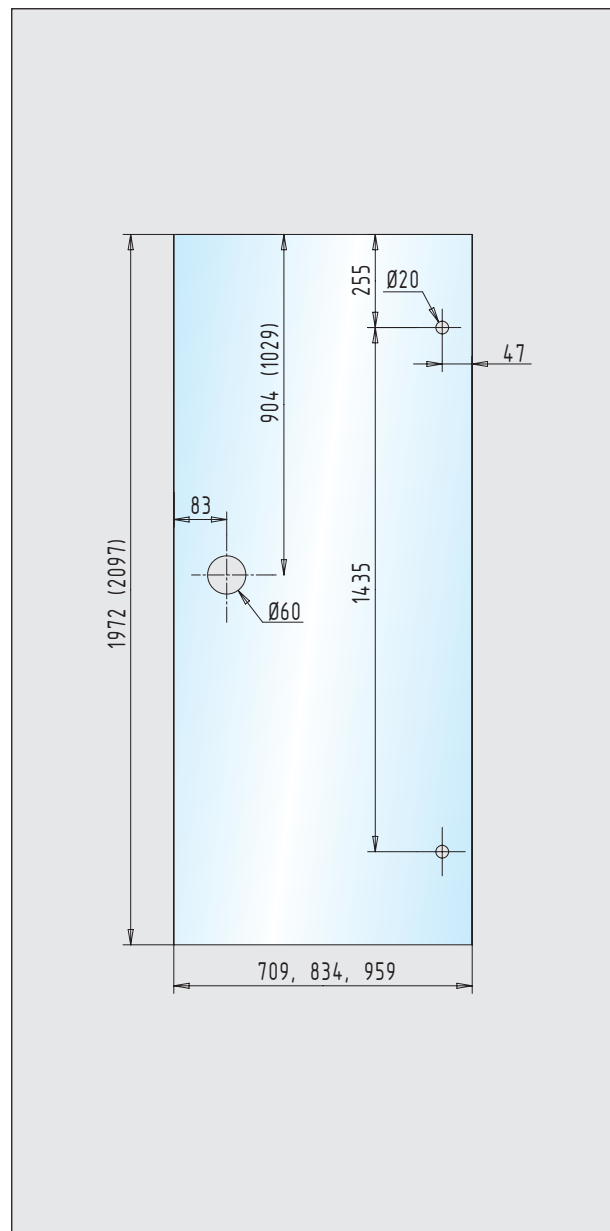


## Glasbearbeitungen

## Standard-Glastürblatt mit Zarge



## Standard-Türblatt

**Hinweis:**

Die Abbildung zeigt ein Glastürblatt bei Verwendung von Standard-Zargen nach DIN 18101

**Erläuterungen:**

- ① Zargenfalzmaß / Höhe
- ② Zargenfalzmaß / Breite
- ③ Bandbezugsmaß nach DIN 18268
- ④ Bandabstandsmaß nach DIN 18111
- ⑤ Mitte Türdrücker / Falleneinlass bis Zargenfalz

**Hinweis:**

Die Abbildungen zeigen Zargen mit 24 mm Falztiefe für 8 mm Glasstärke.

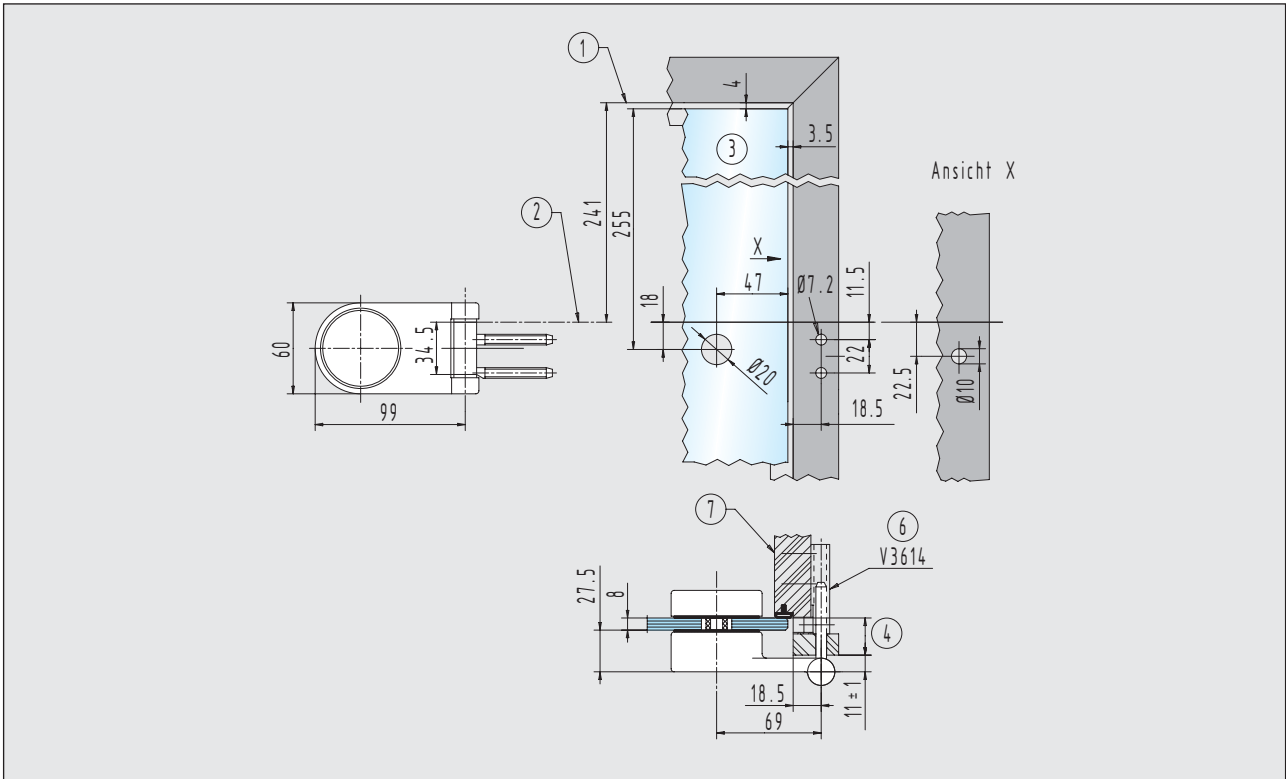
**Erläuterungen:**

- ① obere Bezugskante Zargenfalz
- ② Bandbezugslinie nach DIN 18268
- ③ max. 1.000 mm Glasbreite
- ④ Falztiefe
- ⑤ ---
- ⑥ Aufnahmeelement
- ⑦ Zarge



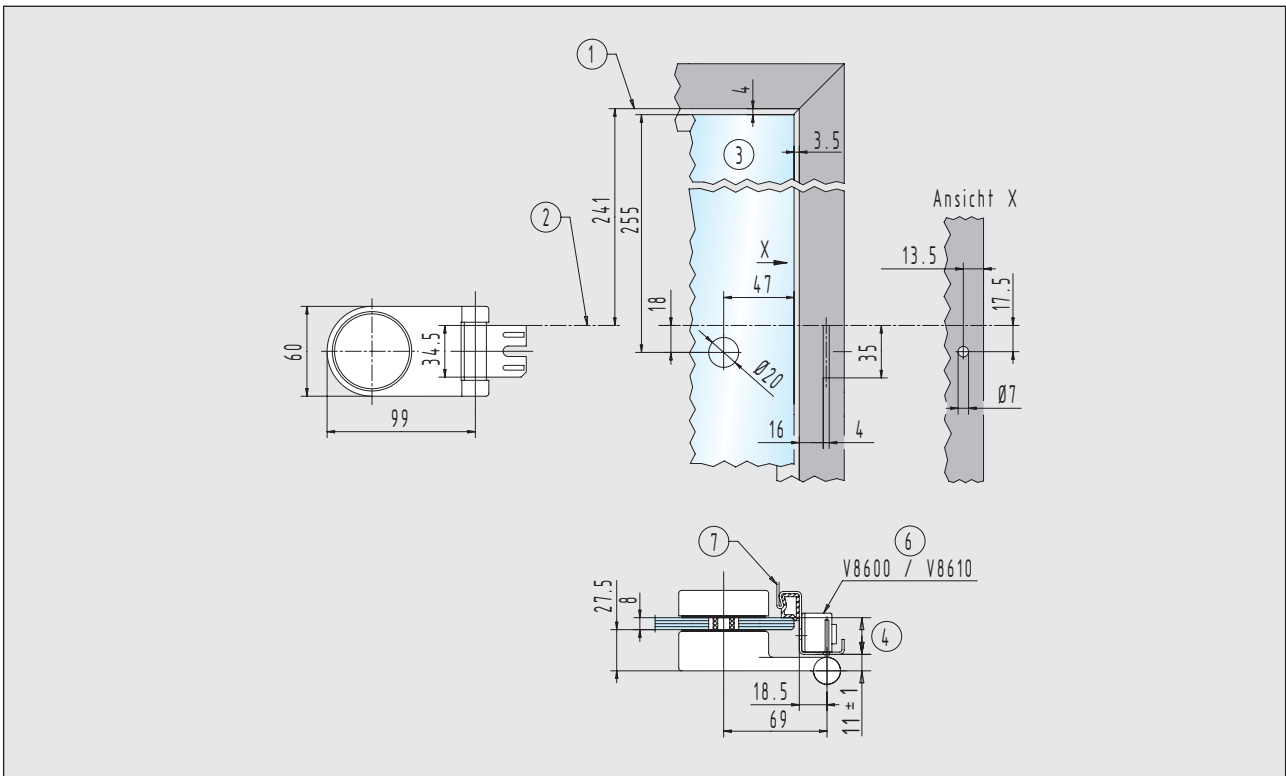
## Einbaudetails

■ Türbänder für 8 mm Glas / 24 mm Falztiefe



Rahmenteil für Holzzargen

21.400.0000.010



Rahmenteil für Stahlzargen

21.420.0000.010