

# Ergänzende Produkte



# Ergänzende Produkte

Das umfassende Zubehör für Glastüren.



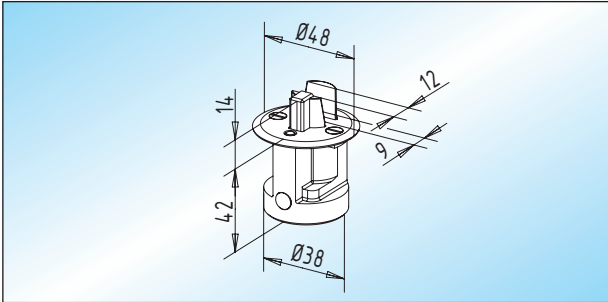


## Werkstoffe und Oberflächen

Werkstoffe	Oberflächen-Schlüssel	Türschiene Türbänder	Feststeller Gegenkasten	Türpuffer
Aluminium	E4/C-0 silber ... 112	●	●	●
	E4/EV 2 neusilber ... 122	●	●	
	RAL 9010 reinweiß ... 250	●	●	●
	RAL 9016 verkehrsweiß ... 255	●	●	●
	E4/S5/EV 5 goldfarbig ... 132	●	●	
	E4/C 31 edelstahlfarbig ... 137	●	●	
	E4/C 34 dunkelbronze ... 152	●	●	
	Sondereloxal ... 199	●	●	
	RAL-beschichtet ... 295	●	●	
Messing	poliert ... 318		●	●
	matt gebürstet ... 328		●	●
	matt verchromt ... 372		●	
	poliert verchromt ... 374		●	
	velour vernickelt ... 376		●	●
Edelstahl	matt geschliffen ... 426			●
	poliert ... 416			●



## Türpuffer und Schließbleche

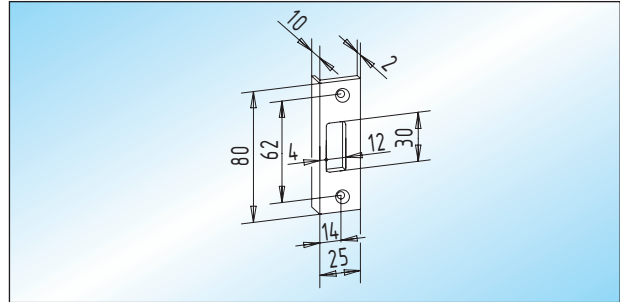


### Bodenfeststeller

Bodenfeststeller mit matt geschliffener Edelstahl-Abdeckplatte. Zum Feststellen der Tür ist der Auslöseknopf zu drücken. Durch Herunterdrücken des Feststellkeiles wird die Tür wieder freigegeben.

8 - 10 mm Glas

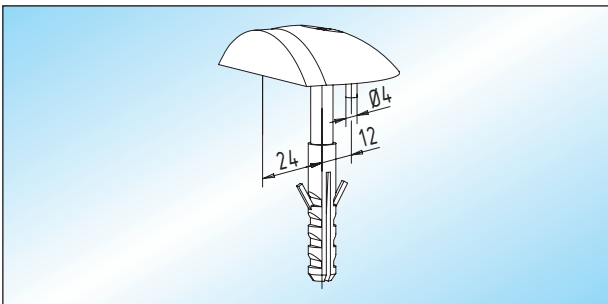
26.400.0500.426



### Schließblech

Schließblech für **STUDIO-**, **HCS-** und **ATELIER-**Schlösser  
Lieferbar in Messing und Edelstahl!

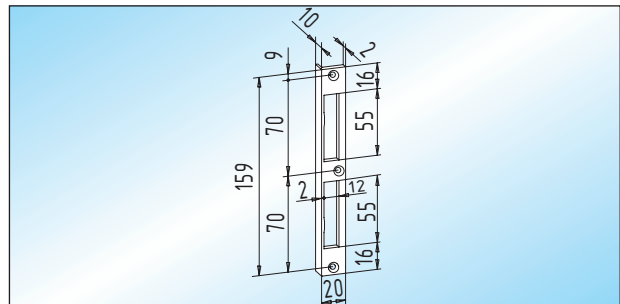
26.404.0000.\_\_\_\_



### Türpuffer

Türpuffer mit Schraube und Dübel.  
Der Türpuffer sollte mit dem größtmöglichen Abstand zur Bandseite auf den Boden geschraubt werden.

26.402.0000.\_\_\_\_



### Schließblech

Schließblech für **ATELIER F/R-**Schlösser  
Lieferbar in Messing und Edelstahl!

26.406.0000.\_\_\_\_