



## **SELCO - Selbstschließende Pendeltürbänder**

Die neuen Türbänder für Innentüren im Privat- und Objektbereich. Bis 70 kg Türgewicht.



## SELCO - Selbstschließende Pendeltürbänder

Die neuen Türbänder für Innentüren im Privat- und Objektbereich sind besonders geeignet für Durchgangsbereiche. Die aufwendige Montage von Türschließern entfällt.

Qualität. Optik. Funktionalität. Bis 70 kg Flügelgewicht

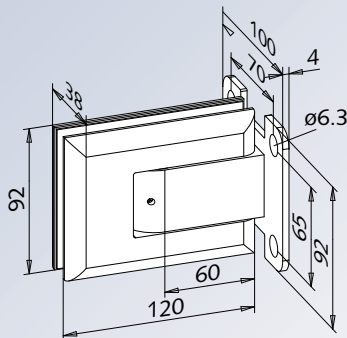
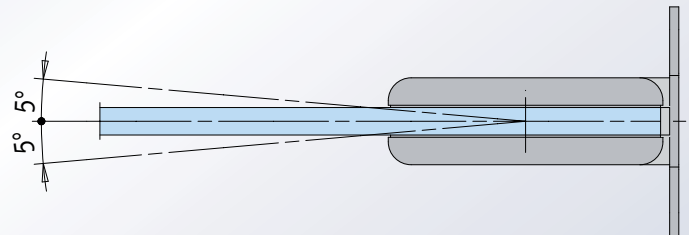
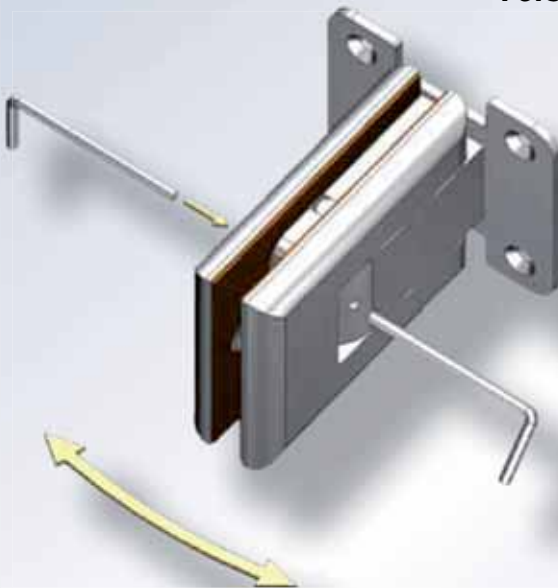


## Technische Daten:

- für 8, 10 und 12 mm ESG
- geeignet bis 70 kg Türgewicht
- bis 1.000 mm Flügelbreite / 2.500 mm Flügelhöhe
- hochwertige Aluminium Oberflächen oder Edelstahl Finish
- selbstschließend
- Feststellung bei 90°
- montagefreundlich
- Nulllagenverstellung  $\pm 5^\circ$
- Befestigung: Glas - Wand / Glas - Zarge / Glas - Glas
- einfache Glasbearbeitung
- geprüft mit 500.000 Zyklen nach DIN EN 18263 (in Vorbereitung)
- feuchtraumgeeignet nach DIN EN 1670 / Korrosionsschutzklasse 4 (Prüfung in Vorbereitung)

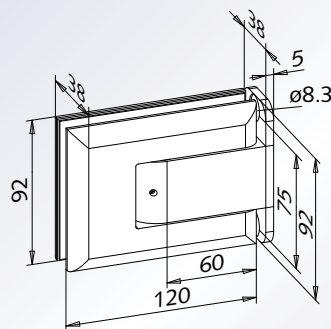


## Verstellung der Nulllage



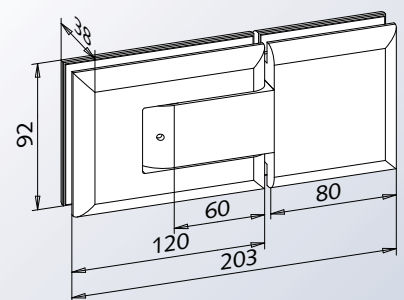
### Glas - Wand

Montage an Wand mit aufliegender Anschraubplatte



### Glas - Zarge

Montage an Zarge mit einglassener Anschraubplatte und Montageset (ohne Abb.)



### Glas - Glas

Montage am Glasseitenteil

# WSS

**WILH. SCHLECHTENDAHL  
& SÖHNE GMBH & CO K.G.**

Mozartstraße 4-12  
DE-42579 Heiligenhaus

Postfach 10 05 52/62  
DE-42570 Heiligenhaus

Telefon: +49 (0) 20 56/17-0  
Telefax: +49 (0) 20 56/51 42

Web: [www.wss.de](http://www.wss.de)  
E-Mail: [wss@wss.de](mailto:wss@wss.de)