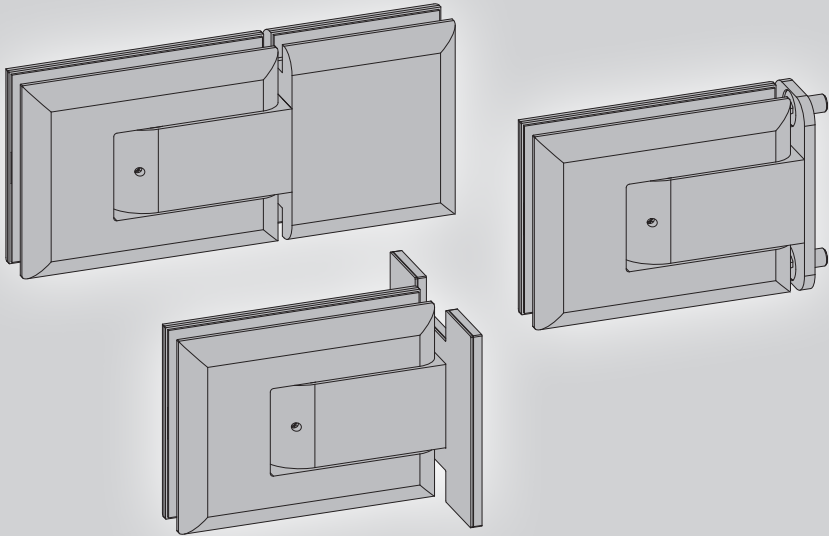


SELCO



Ⓓ

Selbstschließendes Pendeltürband
Original Montageanleitung

ⒼⒷ

Self-closing double action door hinge
Original Assembly Instruction

Ⓓ	Original Montageanleitung	Seite	3
ⒼⒷ	Original Assembly Instruction.....	Page	11

Inhaltsverzeichnis

Allgemeines.....	Seite	4
Produktbeschreibung	Seite	4
Anwendungsbereich	Seite	4
Technische Daten	Seite	4
Lieferumfang	Seite	4
Teilebeschreibung.....	Seite	5
Wichtige Hinweise und Sicherheitsmaßnahmen	Seite	6
Vor der Montage.....	Seite	7
Glasbearbeitung	Seite	7
Einbaumaße.....	Seite	7
Benötigte Werkzeuge	Seite	7
Bänder vorbereiten	Seite	7
Montage	Seite	7
Wandbefestigung	Seite	7
Zargenbefestigung.....	Seite	8
Befestigung an Glasseitenteil.....	Seite	8
Einstellung der Nulllage	Seite	8
Türstopper montieren.....	Seite	9
Funktionsprüfung.....	Seite	10
Wartung und Instandhaltung.....	Seite	10
Reinigung und Pflege	Seite	10
Abbildungen.....	Seite	19

Allgemeines

Diese Montageanleitung ist Bestandteil des Produkts. Sie enthält wichtige Angaben zu Sicherheit, Montage und Gebrauch. Benutzen Sie das Produkt nur wie beschrieben und für die angegebenen Anwendungsbereiche.

Diese Anleitung ist nach Montage und Funktionsprüfung dem Benutzer bzw. Betreiber zu übergeben. Bewahren Sie die Anleitung zum künftigen Nachschlagen auf.

Die Abbildungen in dieser Montageanleitung zeigen Standardvarianten. Das vorliegende Produkt kann optisch abweichen.

Produktbeschreibung

SELCO – Selbstschließendes Pendeltürband für die Montage von Glastüren an Wand, Zarge oder Glasseitenteil.

Varianten:

- SELCO Pendeltürband zur Wandbefestigung
- SELCO Pendeltürband zur Zargenbefestigung
- SELCO Pendeltürband zur Befestigung an Glasseitenteil

Anwendungsbereich

SELCO Pendeltürbänder eignen sich für Glas-Pendeltüren mit einem max. Öffnungswinkel von 90°. Sie sind für den privaten und gewerblichen Innenbereich konzipiert. Sie eignen sich für Feuchträume nach DIN EN 1670/Klasse 4, aber nicht für Saunen, Schwimm- und Solebäder.

Technische Daten

Max. Öffnungswinkel: 90° (beidseitig)
Feststellung: bei 90° (beidseitig)
Max. Flügelbreite: 1.000 mm
Max. Flügelhöhe: 2.500 mm
Max. Flügelgewicht: 70 kg
Nulllagenverstellung: ±5°
Glasstärke: 8, 10 und 12 mm ESG

Lieferumfang

SELCO Pendeltürband zur Wandbefestigung:

- 1x vormontiertes Pendeltürband
- 2x Glasschutz
- 6x Zwischenlage (je 2x 1 mm, 2 mm und 3 mm)
- 1x Wandanschlussplatte
- 2x Abdeckblech
- 4x Innensechskant-Senkschraube, M6x16
- 1x Türstopper
- 1x Montageanleitung

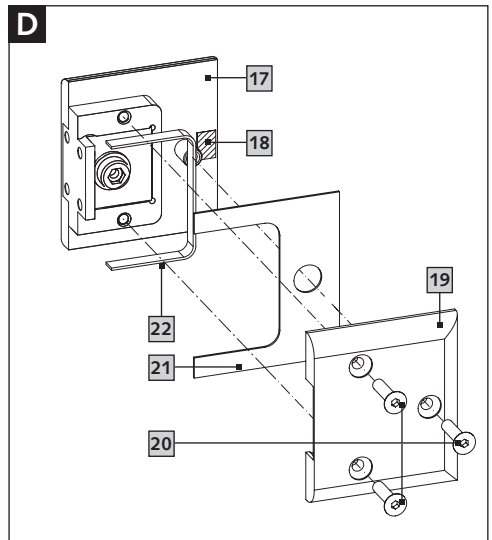
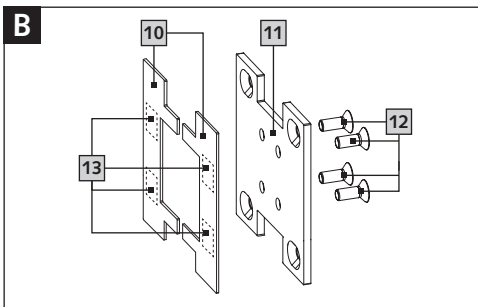
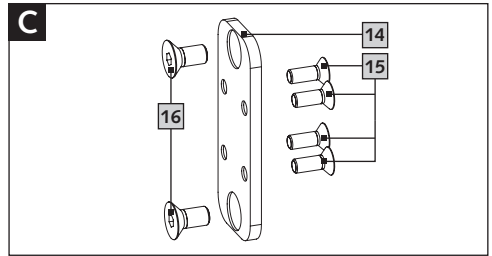
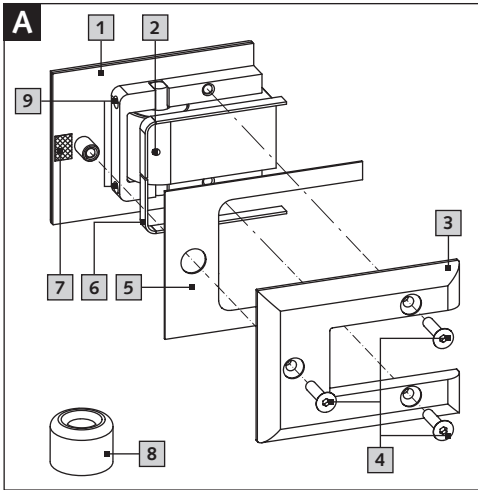
SELCO Pendeltürband zur Zargenbefestigung:

- 1x vormontiertes Pendeltürband
- 2x Glasschutz
- 6x Zwischenlage (je 2x 1 mm, 2 mm und 3 mm)
- 1x Zargenanschlussplatte
- 4x Innensechskant-Senkschraube, M6x16
- 2x Innensechskant-Senkschraube, M8x16
- 1x Türstopper
- 1x Montageanleitung

SELCO Pendeltürband zur Befestigung an Glasseitenteil:

- 1x vormontiertes Pendeltürband mit Klemmplatten für Glasseitenteil
- 3x Glasschutz
- 6x Zwischenlage für Bandteil (je 2x 1 mm, 2 mm und 3 mm)
- 6x Zwischenlage für Klemmplatten Seitenteil (je 2x 1 mm, 2 mm und 3 mm)
- 1x Türstopper
- 1x Montageanleitung

Befestigungsmaterial für die Wandbefestigung ist nicht im Lieferumfang enthalten.



Teilebeschreibung

Bandteil (Flügel) (Abb. A):

- 1 Bandteil
- 2 Einstellschraube (Torx)
- 3 Klemmplatte
- 4 Innensechskantschraube, M6x25
- 5 Zwischenlage
- 6 Glasschutz
- 7 Klebepad
- 8 Türstopper
- 9 Innensechskantschraube

Wandanschlussplatte (Abbildung B):

- 10 Abdeckblech
- 11 Wandanschlussplatte
- 12 Innensechskantschraube, M6x16
- 13 Klebepad

Zargenanschlussplatte (Abb. C):

- 14 Zargenanschlussplatte
- 15 Innensechskantschraube, M6x16
- 16 Innensechskantschraube, M8x16

Bandteil Glasseitenteil (Abb. D):

- 17 Bandteil
- 18 Klebepad
- 19 Klemmplatte
- 20 Innensechskantschraube, M6x25
- 21 Zwischenlage
- 22 Glasschutz



Wichtige Hinweise und Sicherheitsmaßnahmen

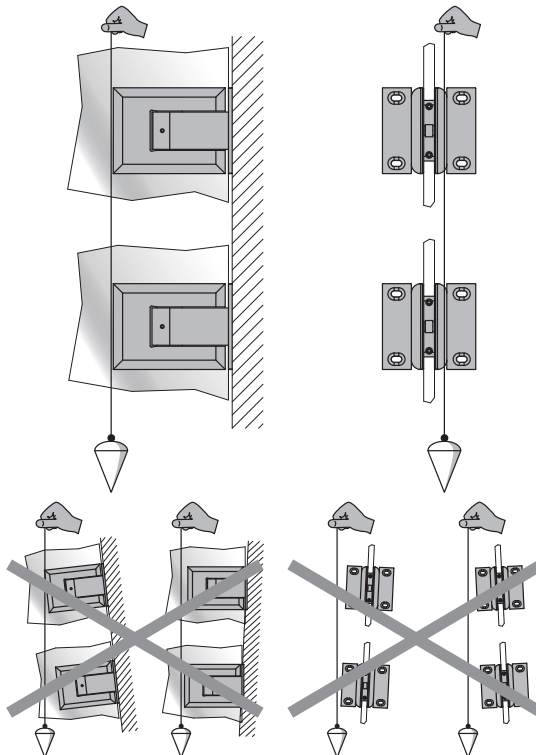
⚠ ACHTUNG! SELCO Pendeltürbänder dürfen nicht an einer Anschlagtür verwendet werden, da eine Verwendung der Tür, ohne Durchpendeln zu Beschädigungen am Türband führt!

⚠ ACHTUNG! Bei der Verwendung von SELCO Pendeltürbändern müssen zwei Türstopper als Endanschläge verwendet werden, um ein Überdrehen der Tür zu vermeiden.

⚠ ACHTUNG! Die Bänder müssen lotrecht und fluchtend ausgerichtet sein. Das gilt sowohl für die seitliche Ausrichtung, als auch für die stirnseitige Ausrichtung. (Abb. E)

⚠ Voraussetzung für eine sichere Befestigung der SELCO Pendeltürbänder (Wand und Zargenbefestigung) ist ein tragfähiger, ebener Wanduntergrund. Unebenheiten sind vor der Montage der SELCO Pendeltürbänder bauseits auszugleichen.

⚠ Prüfen Sie vor Beginn der Montage alle Teile auf Vollständigkeit. Verwenden Sie nur einwandfreie Komponenten.

E

Vor der Montage

Abbildungen siehe Seite 19 ff.

Glasbearbeitung

Siehe Abbildungen G₁ bis G₃:

G₁ für Glasbearbeitung Türblatt,

Wandbefestigung

G₂ für Glasbearbeitung Türblatt,

Befestigung an Glaseitenteil oder Zarge

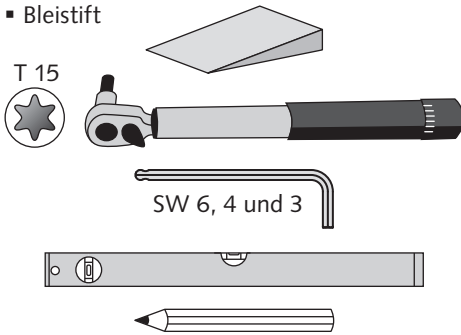
G₃ für Glasbearbeitung Glaseitenteil

Einbaumaße

Siehe Abbildung H für die Spaltmaße für alle Befestigungsarten. Siehe Abbildung I für das Fräsbild bei Zargenbefestigung.

Benötigte Werkzeuge

- Montagekeile
- Torxschlüssel/Bit T15 (Schaft-Ø max. 4 mm)
- Drehmomentschlüssel
- Innensechskantschlüssel SW6, 4 und 3
- Wasserwaage
- Bleistift



Bänder vorbereiten (Abb. J)

- Klemmplatte 3 von Bandteil 1 lösen.
- Zwischenlage 5 und ggf. 21 je nach Glasstärke auswählen.

Glasstärke	Zwischenlage
8 mm	3 mm
10 mm	2 mm
12 mm	1 mm

- Schutzfolie der Klebepads 7 entfernen und je eine Zwischenlage auf Bandteil und Klemmplatte kleben. Bei Befestigung an Glaseitenteil Zwischenlage 21 auch auf das Bandteil 17 und die Klemmplatte 19 für das Glaseitenteil kleben.
- Innensechskantschrauben 9 sind vor Inbetriebnahme auf festen Sitz zu prüfen (Anzugsmoment 8 Nm).
- Glasschutz 6 (und 22) an den schmalen Innenseiten des Bandteils aufkleben.

Montage

⚠ ACHTUNG! Glas und Zwischenlagen müssen staub- und fettfrei sein, ggf. mit handelsüblichem Glasreiniger reinigen.

🔧 TIPP! Verstellen Sie die Einstellschrauben für die Nulllage 2 nicht vor der Montage! Die Nulllage wird erst nach der Montage der Bänder eingestellt.

Wandbefestigung

Bänder für Montage an Wand vorbereiten (Abb. K₁):

- Wandanschlussplatte 11 mit Hilfe der Innensechskantschrauben 12 am Bandteil 1 befestigen (Anzugsmoment 10 Nm).

Beschlag in die Glastür einsetzen (Abb. K₂):

- Türblatt zum einfacheren Montieren auf Montageböcke legen.
- Bandteil 1 und Klemmplatte 3 mit Hilfe der Innensechskantschrauben 4 (Anzugsmoment 10 Nm) in den Ausnehmungen des Türblatts befestigen.

🔧 TIPP! Richten Sie die Bandteile so aus, dass die Wandanschlussplatte 3,5 mm aus dem Türblatt heraus ragt.

Wand vorbereiten (Abbildung K₃):

- Türblatt mit montierten Bandteilen in die Türöffnung stellen und ausrichten. Verwenden Sie Montagekeile um die Tür entsprechend


den vorgegebenen Einbaumaßen auszurichten (siehe „Einbaumaße“ bzw. Abb. H).

- Vier Befestigungspunkte durch die Bohrungen der Wandanschlussplatte anzeichnen und bohren.

Türblatt montieren (Abb. K₃):

- Türblatt erneut in die Türöffnung stellen und an den vorbereiteten Bohrungen befestigen. Montagekeile anschließend entfernen.

Das Befestigungsmaterial für die Wandbefestigung ist nicht im Lieferumfang enthalten.

 **ACHTUNG!** Verwenden Sie auf den Untergrund abgestimmtes Befestigungsmaterial.

Abdeckbleche anbringen (Abb. K₄):

- Schutzfolie der Klebepads **13** entfernen und die Abdeckbleche **10** bündig auf die Wandanschlussplatte **11** kleben.

Zargenbefestigung

Bänder für Montage an Zarge vorbereiten (Abb. L₁):

- Zargenanschlussplatte **14** mit Hilfe der Innensechskantschrauben **15** am Bandteil **1** befestigen (Anzugsmoment 10Nm).

Beschlag in die Zarge einsetzen (Abb. L₂):

- Bandteil mit Zargenanschlussplatte mit Hilfe der Innensechskantschrauben **16** in den vorgefertigten Ausfräsungen der Zarge befestigen (Anzugsmoment 15Nm). Siehe „Einbaumaße“ (Abb. H) bzw. Abbildung I für das Zargen-Fräsbild.

Türblatt montieren:

- Türblatt in die Türöffnung stellen und ausrichten. Verwenden Sie Montagekeile um die Tür entsprechend den vorgegebenen Einbaumaßen auszurichten (siehe „Einbaumaße“ bzw. Abb. H). (Abb. L₃)
- Schrauben Sie die Klemmplatte **3** mit Hilfe der Innensechskantschrauben **4** gegen das Bandteil um das Türblatt zu fixieren (An-

zugsmoment 10Nm). (Abb. L₄) Montagekeile anschließend entfernen.

Befestigung an Glasseitenteil Beschlag in das Glasseitenteil einsetzen (Abb. M₁):


- Befestigen Sie das Bandteil **17** und die Klemmplatte **19** mit Hilfe der Innensechskantschrauben **20** in den Ausnehmungen des Glasseitenteils (Anzugsmoment 10Nm). Der Pendeltürbeschlag muss im rechten Winkel zur Kante des Glasseitenteils stehen.


Türblatt montieren:

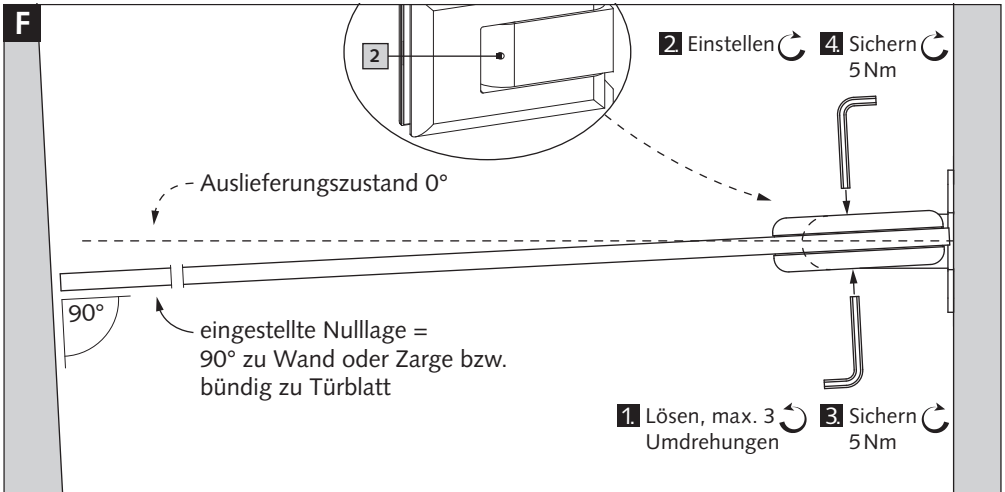
- Türblatt in die Türöffnung stellen und ausrichten. Verwenden Sie Montagekeile um die Tür entsprechend den vorgegebenen Einbaumaßen auszurichten (siehe „Einbaumaße“ bzw. Abb. H). (Abb. M₂)
- Schrauben Sie die Klemmplatten **3** für das Türblatt mit Hilfe der Innensechskantschrauben **4** gegen das Bandteil um das Türblatt zu fixieren (Anzugsmoment 10Nm). (Abb. M₃) Montagekeile anschließend entfernen.

Einstellung der Nulllage

Der Beschlag wird in 0° Nulllage ausgeliefert. Die Einstellschrauben **2** sind nicht angezogenen.

 **TIPP!** Wenn das Türblatt in dieser Einstellung bleiben soll, müssen Sie nur noch beidseitig die Einstellschrauben am oberen und unteren Band im Uhrzeigersinn anziehen (Anzugsmoment jeweils 5Nm).

 **ACHTUNG!** Nicht angezogene Einstellschrauben können zu Geräuschen am Türband führen! Vor der Inbetriebnahme sind die Schrauben auf festen Sitz zu überprüfen.




Einstellschrauben lösen und einstellen (Abb. F, 1):

- Lösen Sie die Einstellschraube 2 am oberen und unteren Band auf der Seite des Türblatts, zu der Sie es verstellen möchten. Einstellschrauben gegen den Uhrzeigersinn am oberen und unteren Band gleichmäßig lösen.




ACHTUNG! Lösen Sie die Einstellschrauben max. 3 Umdrehungen, ansonsten kann das Türband beschädigt werden.

 **TIPP!** Lösen Sie die Einstellschrauben nicht sofort bis zum Maximum. Zwei Umdrehungen bewirken bereits eine Verstellung um 3°, die in der Regel ausreicht.

Einstellung (Abb. F, 2):

- Gehen Sie auf die andere Seite des Türblatts und drehen Sie die Einstellschrauben beider Bänder im Uhrzeigersinn hinein bis das Türblatt sich bewegt.


 **TIPP!** Verstellen Sie das Türblatt etwas weiter als bis zur gewünschten Nulllage, weil das Türblatt durch das Anziehen der Einstellschrauben auf der ersten Montage-seite wieder etwas zurück kommt.

Sichern (Abb. F, 3 + 4):

- Drehen Sie zuerst auf der ersten Seite und dann auf der zweiten Türblattseite die obere und untere Einstellschraube im Uhrzeigersinn fest (Anzugsmoment jeweils 5 Nm).

Türstopper montieren (Abb. N)

- Öffnen Sie das Türblatt bis es einrastet.
- Positionieren und befestigen Sie den Türstopper 8 auf dem Boden, direkt hinter dem Türblatt. Um die bestmögliche Wirkung zu erzielen, sollten Türpuffer immer mit dem größtmöglichen Abstand zur Bandseite auf den Boden montiert werden.
- Bringen Sie auf beiden Seiten der Tür einen Türstopper an.

 **ACHTUNG!** Türstopper nicht als Anschlag im Durchgangsbereich der Tür verwenden, da eine einseitige Öffnung ohne Durchpendeln der Tür zu Beschädigungen am Türband führen kann!

Funktionsprüfung

Prüfen Sie ob

- das Türblatt in beide Richtungen frei durchpendeln kann,
- das Türblatt bei 90° einrastet und am Türstopper anliegt.

Wartung und Instandhaltung

Kontrollieren Sie alle Schrauben auf festen Sitz.

Reinigung und Pflege

- Verwenden Sie zur Reinigung ein leicht angefeuchtetes, nicht fusseles Tuch.
- Verwenden Sie keine ätzenden oder scheuernden Reinigungsmittel.
- Reinigungsmittel nicht direkt auf die Türbänder sprühen um Veränderungen an der Beschlagoberfläche zu vermeiden.

Table of content

General Information	Page 12
Product Specification	Page 12
Application Area.....	Page 12
Technical Details.....	Page 12
Scope of Delivery	Page 12
Part Specification.....	Page 13
Important information and safety measures.....	Page 14
Before Installation	Page 15
Glass Preparation.....	Page 15
Installation Standard.....	Page 15
Required Tools.....	Page 15
Preparation of Hinges.....	Page 15
Installation	Page 15
Wall Installation.....	Page 15
Frame Installation.....	Page 16
Glass Side Panel Installation	Page 16
“0”-Position Adjustment	Page 16
Install Door Stop.....	Page 17
Function Test.....	Page 18
Service and Maintenance	Page 18
Cleaning and Care	Page 18
Figures	Page 19

General Information

This assembly instruction is a part of the product. It contains important information about security, installation and usage. Only use the product as described and for the described application areas.

This instruction has to be handed-over to the user resp. operator after installation and function test.

The sketches in this assembly instruction show the standard versions. The available product may differ visually.

Product Specification

SELCO – Self-closing double action door hinge for installation of all-glass doors on wall, frame and glass side panel

Versions:

- SELCO Double action door hinge for wall installation
- SELCO Double action door hinge for frame installation
- SELCO Double action door hinge for glass side panel installation

Application Area

SELCO Double action door hinges are suitable for glass double action doors with a max. opening angle of 90°. They are designed for private and commercial interior. They are suitable for high-humidity environments according to DIN EN 1640/class 4 but not for saunas, swimming- and salt-water pools.

Technical Details

Max. opening angle: 90° (on both sides)
 Stop: at 90° (on both sides)
 Max. leaf width: 1.000mm
 Max. leaf height: 2.500mm
 Max. leaf width: 70kg

Adjustment of the "0" position: $\pm 5^\circ$
 Glass thickness: 8, 10 and 12 mm ESG

Scope of Delivery

SELCO Double action door hinge for wall installation:

1x pre-assembled double action door hinge
 2x glass protection
 6x gasket (2x 1 mm, 2 mm and 3 mm each)
 1x wall fixing plate
 2x cover
 4x hexagon counter sunk screw, M6x16
 1x door stop
 1x assembly instruction

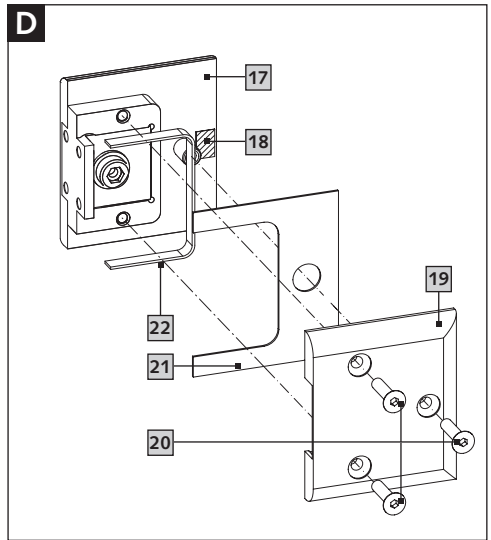
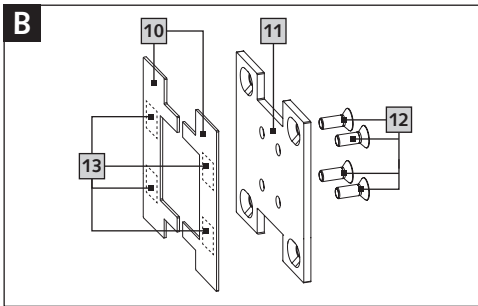
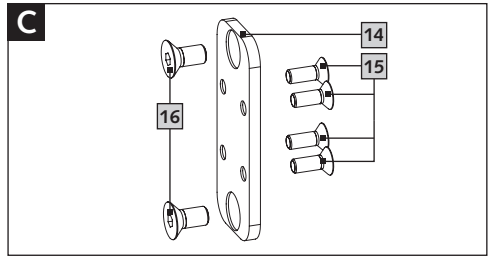
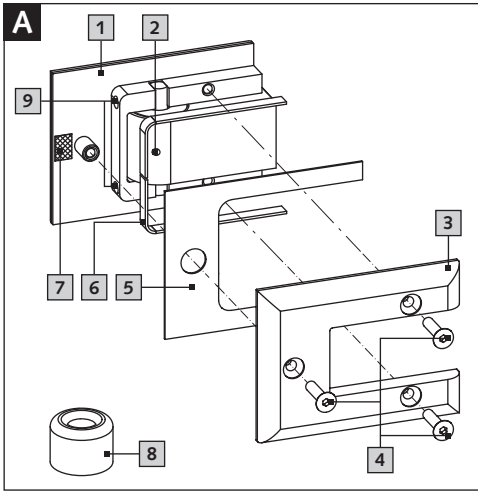
SELCO Double action door hinge for frame installation:

1x pre-assembled double action door hinge
 2x glass protection
 6x gasket (2x 1 mm, 2 mm and 3 mm each)
 1x frame fixing plate
 4x hexagon counter sunk screw, M6x16
 2x hexagon counter sunk screw, M8x16
 1x door stop
 1x assembly instruction

SELCO Double action door hinge for glass side panel installation:

1x pre-assembled double action door hinge with clamping plates for glass side panel
 3x glass protection
 6x gasket for hinge part (2x 1 mm, 2 mm and 3 mm each)
 6x gasket for clamping plates side panel (2x 1 mm, 2 mm and 3 mm each)
 1x door stop
 1x assembly instruction

Fixing material for the wall installation is not included in the delivery.



Part Specification

Hinge Part (leaf) (fig. A):

- 1 hinge part
- 2 adjustment screw (Torx)
- 3 clamping plate
- 4 hexagon counter sunk screw, M6x25
- 5 gasket
- 6 glass protection
- 7 adhesive pad
- 8 door stop

Wall Fixing Plate (fig. B):

- 10 cover
- 11 wall fixing plate
- 12 hexagon counter sunk screw, M6x16
- 13 adhesive pad

Frame Fixing Plate (fig. C):

- 14 frame fixing plate
- 15 hexagon counter sunk screw, M6x16
- 16 hexagon counter sunk screw, M8x16

Hinge Part Glass Side Panel (fig. D):

- 17 hinge part
- 18 adhesive pad
- 19 clamping plate
- 20 hexagon counter sunk screw, M6x25
- 21 gasket
- 22 glass protection



Important information and safety measures

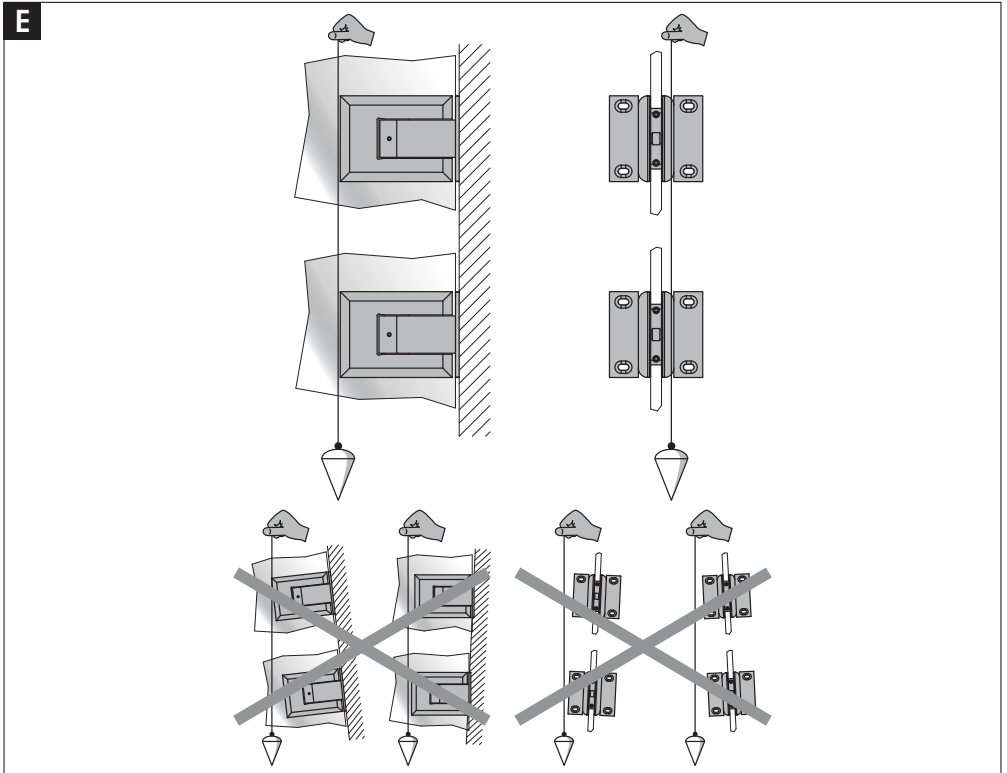
⚠ ATTENTION! Do not use SELCO Double action door hinges for a single action door. The use of a door without double action leads to damages at the hinge!

⚠ ATTENTION! When using SELCO Double action door hinges, two door stops have to be used as end stop to prevent an over-rotation of the door.

⚠ ATTENTION! The hinges must be arranged plumb and flush. This applies as well for the lateral adjustment as for the frontal adjustment. (fig. D)

⚠ ATTENTION! Condition for a secure installation of the SELCO Double action door hinges (wall- and frame fixing) is a load bearing and even wall surface. Unevenness must be corrected before installation of the SELCO Double action door hinges on site.

⚠ ATTENTION! Check all parts for completeness before installation. Only use faultless components.



Before Installation

Figures see page 19 ff.

Glass Preparation

See figures G₁ to G₃:

G₁ for glass preparation door leaf,
wall installation

G₂ for glass preparation door leaf,
glass side panel- or frame installation

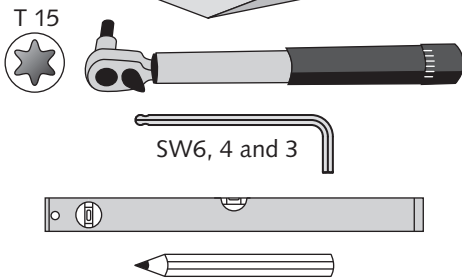
G₃ for glass preparation glass side panel

Installation Standard

See figure H for the clearance for all kinds of installations. See figure I for the milling surface for frame installation.

Required Tools

- Assembly wedges
- Torx key/Bit T15 (shaft Ø 4 mm max.)
- Torque key
- Allen key SW6, 4 and 3
- Water-level
- Pencil



Preparation of Hinges (fig. J)

- Loosen clamping plate 3 from hinge part 1.
- Select appropriate gasket 5 and if needed 21 according to glass thickness.

Glass thickness	Gasket
8 mm	3 mm
10 mm	2 mm
12 mm	1 mm

- Remove the protective film from the adhesive pad 7 and stick one gasket each on the hinge part and clamping plate. In case of installation on glass side panel also stick gasket 21 on the hinge part 17 and the clamping plate 19.
- Hexagon socket screws 9 should be checked for tightness before operation (torque setting 8 Nm).
- Stick glass protection 6 (and 22) to the narrow inner face of the hinge part.

Installation

⚠ ATTENTION! Glass and gaskets have to be dust- and grease free – if necessary, please clean with standard glass cleaner.

🔧 TIP! Do not adjust the adjustment screws for the “0”-position 2 before installation! The “0”-position only has to be adjusted after installation.

Wall Installation

Prepare hinges for installation on wall (fig. K₁):

- Install wall fixing plate 11 to hinge part 1 using hexagon counter sunk screws 12 (torque setting 10 Nm).

Insert fitting into the glass door (fig. K₂):

- Place door leaf on assembly supports for easier installation.
 - Install hinge part 1 and clamping plate 3 into the cut-outs of the door leaves using hexagon counter sunk screws 4 (torque setting 10Nm)
- 🔧 TIP!** Align the hinge parts and assure the wall fixing plate protrudes 3,5 mm from the door leaf.

Prepare wall (fig. K₃):

- Set the door leaf with pre-installed hinge parts into the door opening and align. Use the assembling wedges to align the door according to the specified installation details (see “installation details” resp. fig. H).

- Mark four fixing points through the holes of the wall fixing plate and drill.

Install door leaf (fig. K₃):

- Set door leaf again into the door opening and install to the prepared holes. Afterwards remove assembly wedges.

Fixing material for the wall installation is not included in the delivery.

⚠ ATTENTION! Use fixing material matching to the wall surface.

Install covers (fig. K₄):

- Remove protective film from the adhesive pad **13** and stick the covers **10** flush on the wall fixing plate **11**.

Frame Installation

Prepare hinges for installation on frame (fig. L₁):

- Install frame fixing plate **14** to hinge part **1** using hexagon counter sunk screws **15** (torque setting 10Nm).

Insert fitting into the frame (fig. L₂):

- Install hinge part with frame fixing plate into the prepared cut-out of the frame using hexagon counter sunk screws **16** (torque setting 15Nm). See “installation details” (fig. H) resp. fig. I for the milling surface of the frame.

Install door leaf:

- Set the door leaf into the door opening and align. Use the assembling wedges to align the door according to the specified installation details (see “installation details” resp. fig. H). (fig. L₃)
- Screw the clamping plate **3** against the hinge part using hexagon counter sunk screws **4** to fix the door leaf (torque setting 10Nm) (fig. L₄) Afterwards remove assembly wedges.

Glass Side Panel Installation

Insert the fitting into the glass side panel (fig. M₁):

- Install the hinge part **17** and the clamping plate **19** into the cut-outs of the glass side panel using hexagon counter sunk screws **20** (torque setting 10 Nm). The double action door fitting has to be set in a right angle to the edge of the glass side panel.

Install door leaf:

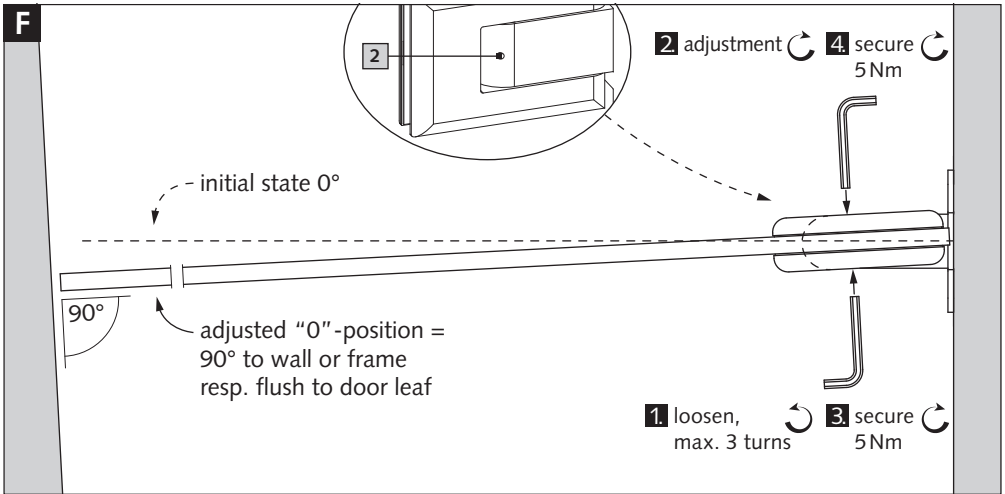
- Set the door leaf into the door opening and align. Use the assembling wedges to align the door according to the specified installation details (see “installation details” resp. fig. H). (fig. M₂)
- To fix the door leaf, screw the clamping plates **3** for the door leaf using hexagon counter sunk screws **4** against hinge part (torque setting 10Nm). (fig. M₃) Afterwards remove assembly wedges.

“0”-Position Adjustment

The fitting is supplied in 0° “0”-position. The adjustment screws **2** are not tightened.

🔧 TIP! If the door leaf shall remain in this position, only tighten the screws of top and bottom hinge clockwise on both sides (torque setting 5Nm each).

⚠ ATTENTION! Not tightened adjustment screws can cause noises at the door hinge! The screws must be checked for tightness before operation.




Loosen adjustment screws and adjust (fig. F, 1):


- Loosen the adjustment screws 2 of the top and bottom hinge on the side of the door leaf you want to adjust. Evenly loosen the adjustment screws of the top and bottom hinge anti-clockwise.



ATTENTION! Loosen the adjustment screws max. 3 turns, otherwise the hinge can be damaged.

 **TIP!** Do not loosen the adjustment screws immediately to the maximum. Two turns already cause an adjustment of 3°, which is normally sufficient.

Adjustment (fig. F, 2):

- Go to the other side of the door leaf and turn the adjustment screws clockwise into both hinges until the door leaf moves.
-  **TIP!** Move the door leaf a little more than the required "0"-position because the door moves back slightly by tightening the adjustment screws on the first installation side.

Secure (fig F, 3 + 4):

- First tighten the top and bottom adjustment screw clockwise on the first side and then on the second side of the door leaf (torque setting 5Nm each).

Install Door Stop (fig. N)

- Open the door leaf until it clicks into place.
- Position and install the door stop 8 right behind the door leaf on the floor. To achieve the best possible effect, door buffers should be always installed with the greatest possible distance to the hinge side on the floor.
- Install a door stop on both sides of the door.



ATTENTION! Do not use the door stop as a stopper in the passageway of the door because a one-side opening without double action of the door leads to damages at the hinge!

Function Test

Check

- that the door leaf can swing freely in both directions,
- that the door leaf clicks into place at 90° and touches the door stop.

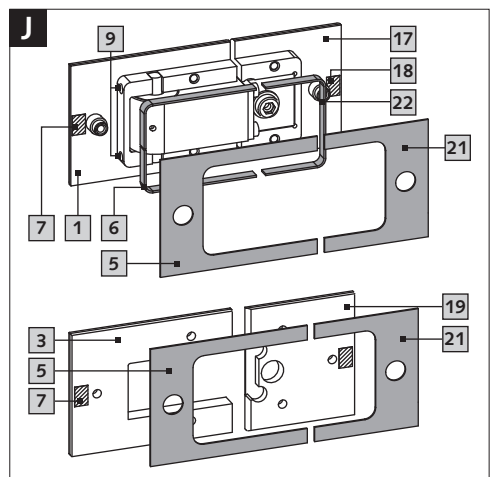
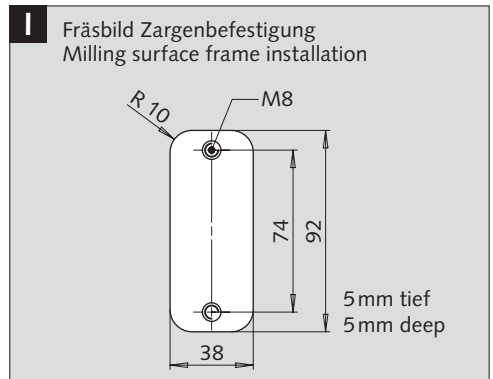
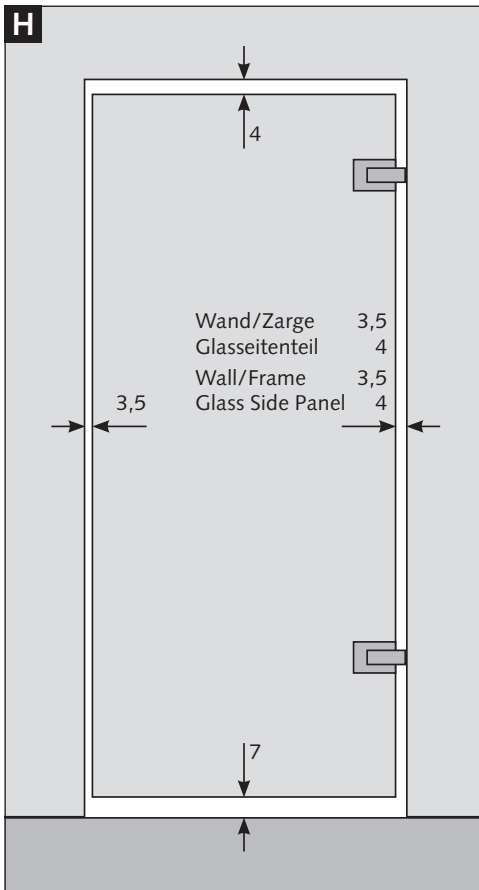
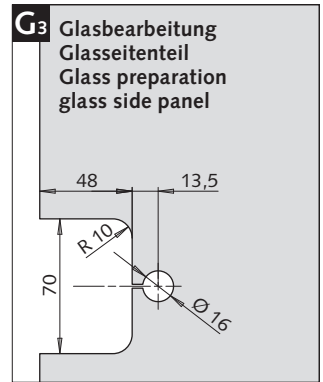
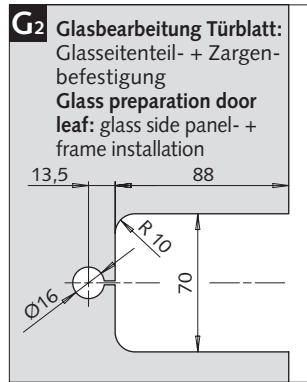
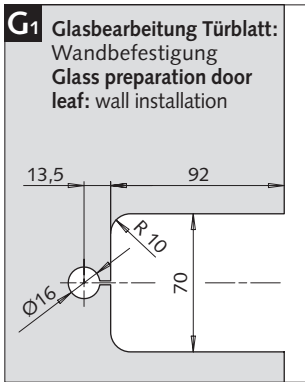
Service and Maintenance

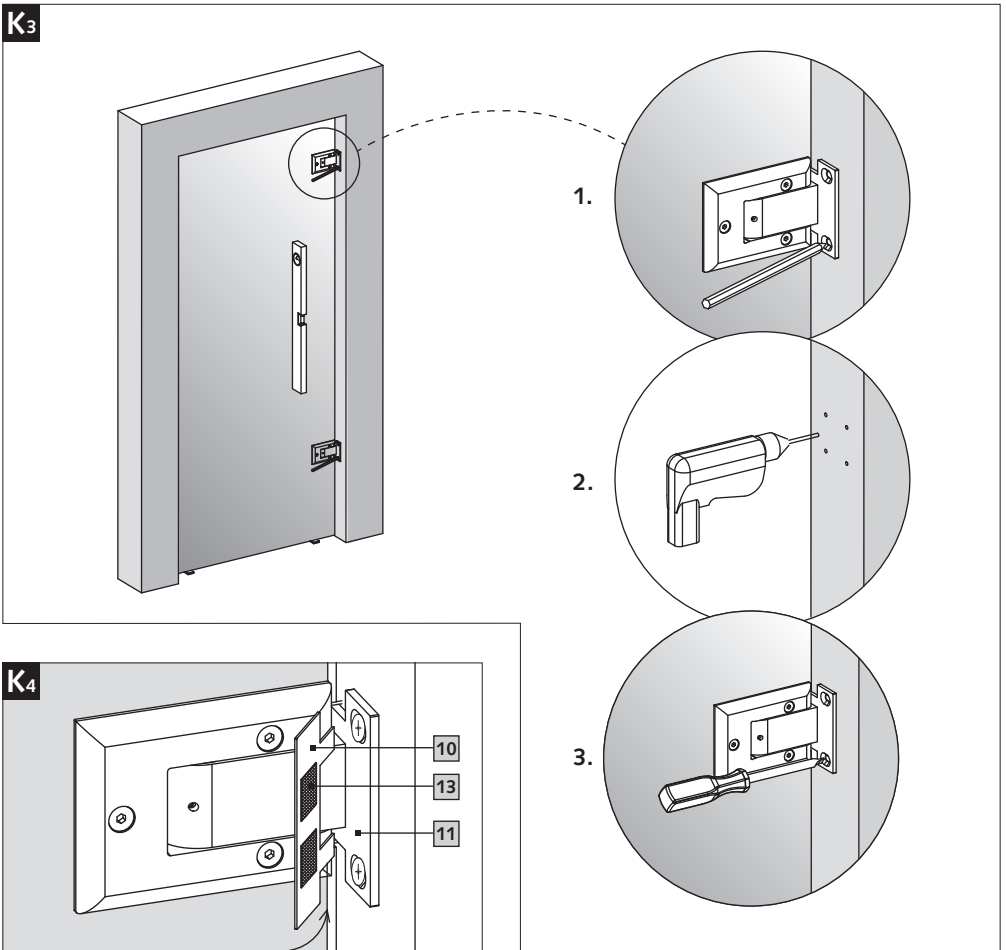
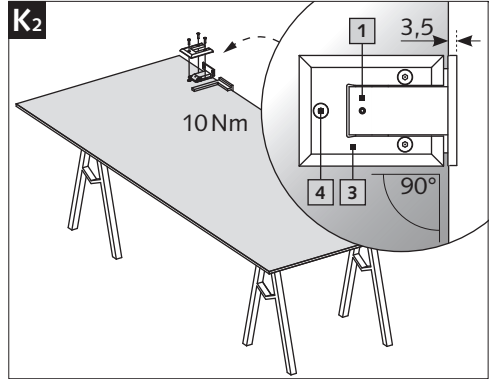
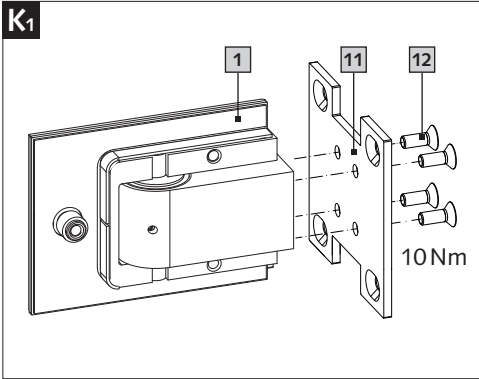
Check that all screws are tight.

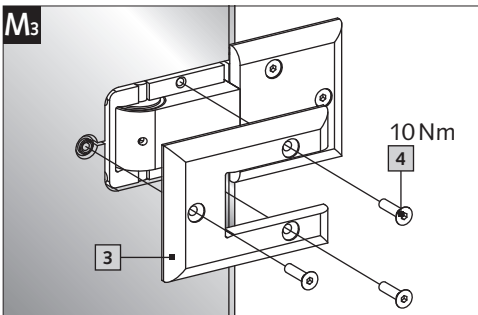
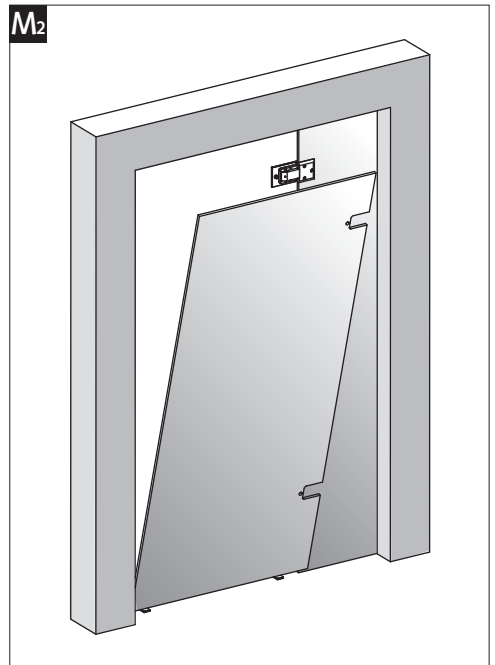
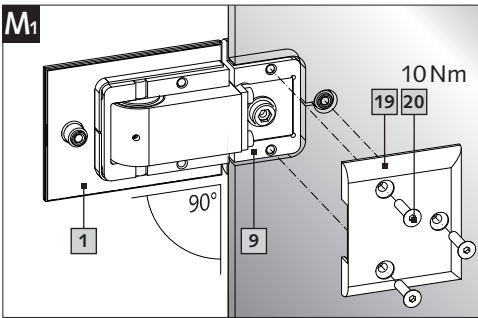
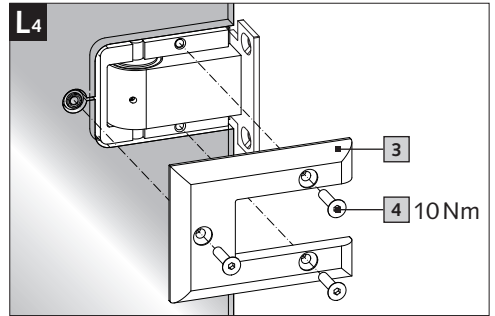
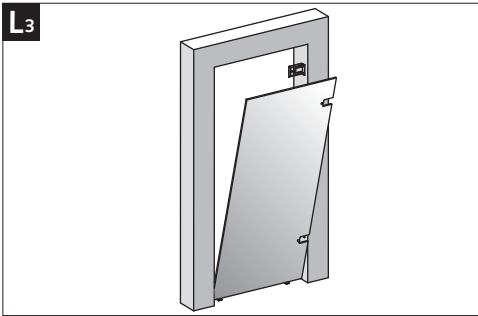
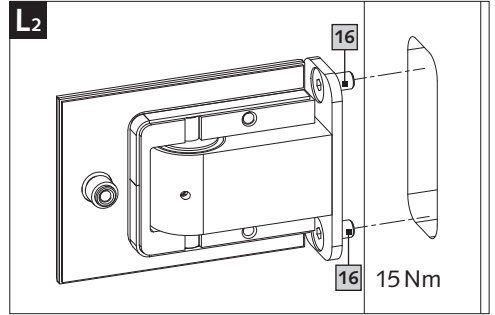
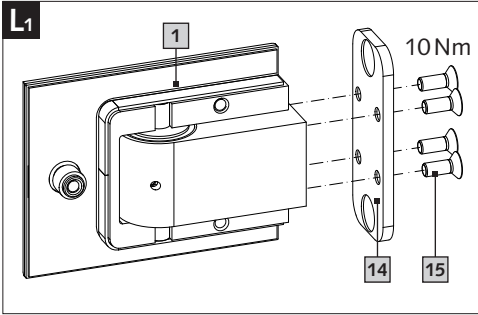
Cleaning and Care

- For cleaning, use a damp and lint-free cloth.
- Do not use caustic or abrasive cleaning agents.
- Do not spray cleaners directly on the door hinges to prevent changes to the surface.

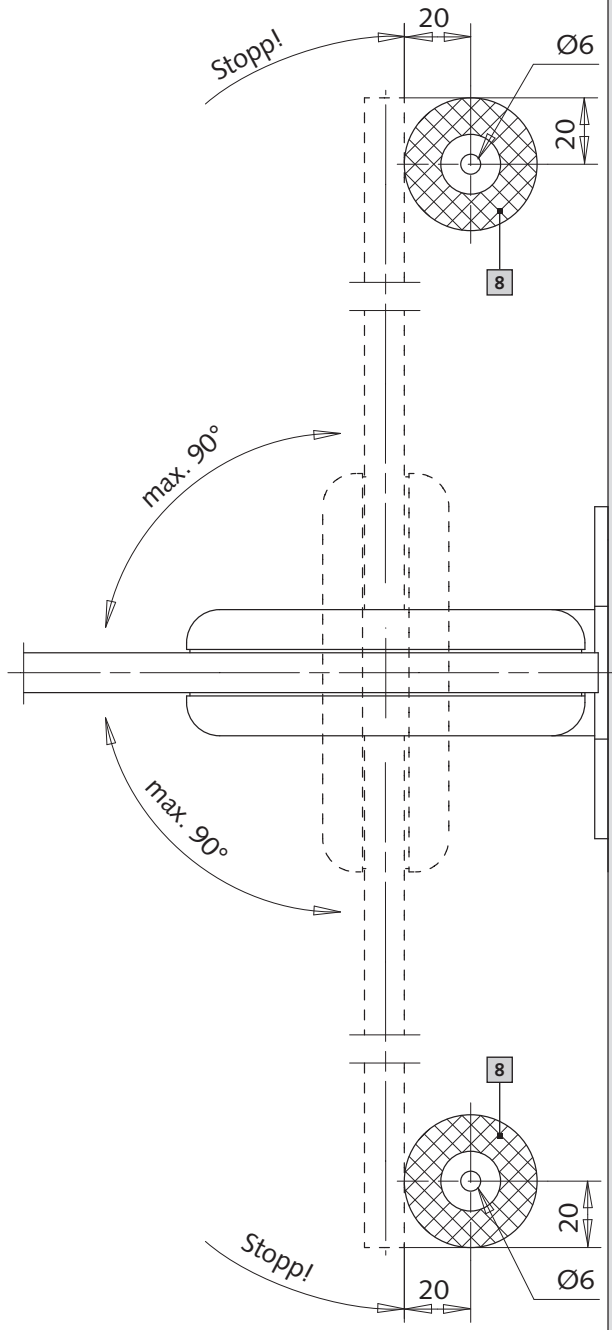
Abbildungen/Figures







N



WSS

**WILH. SCHLECHTENDAHL
& SÖHNE GMBH & CO. KG**

Hauptstraße 18-32
42579 Heiligenhaus

Postfach 10 05 52/62
42570 Heiligenhaus

Tel.: +49 (0) 20 56/17-0
Fax: +49 (0) 20 56/51 42

Web: www.wss.de
E-Mail: wss@wss.de