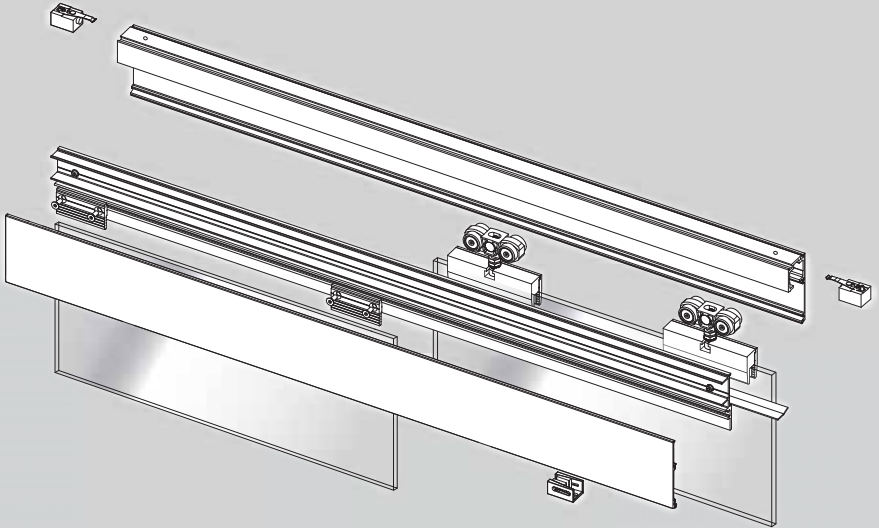


SPRINT – Slide Line



Ⓓ

Schiebetürbeschlag
für 1- und 2-flügelige Türen
Original Montage- und Wartungsanleitung

ⒼⒷ

Sliding Door System
for single and double leaf doors
Original Assembly- and Maintenance Instruction

Ⓓ Original Montage- und Wartungsanleitung Seite 3
ⒼⒷ Original Assembly- and Maintenance Instruction Page 21

Inhaltsverzeichnis

| | | |
|---|-------|----|
| Allgemeines..... | Seite | 4 |
| Produktbeschreibung | Seite | 4 |
| Bestimmungsgemäße Verwendung | Seite | 4 |
| Teilebeschreibung..... | Seite | 4 |
| Lieferumfang..... | Seite | 6 |
| Abmessungen..... | Seite | 7 |
| Befestigung Glastür ohne Seitenteilprofil | Seite | 7 |
| Befestigung Glastür mit Seitenteilprofil | Seite | 8 |
| Befestigung Holztür..... | Seite | 9 |
| Fräsbild für Holztür..... | Seite | 9 |
| Einbausituationen ohne Seitenteil..... | Seite | 10 |
| Einbausituationen mit Seitenteil..... | Seite | 11 |
| Vor der Montage..... | Seite | 12 |
| Benötigte Werkzeuge | Seite | 12 |
| Vorbereitungen..... | Seite | 12 |
| Montage | Seite | 13 |

Allgemeines

Diese Montageanleitung ist Bestandteil dieses Produkts. Sie enthält wichtige Angaben zu Sicherheit, Montage und Gebrauch. Benutzen Sie das Produkt nur wie beschrieben und für die angegebenen Einsatzbereiche.


Diese Anleitung ist nach Montage und Funktionsprüfung dem Benutzer bzw. Betreiber zu übergeben.

Produktbeschreibung

SPRINT – Slide Line Schiebetürbeschlag für 1- und 2-flügelige Glas- oder Holztüren für Wand- oder Deckenbefestigung mit oder ohne Seitenteil

Bestimmungsgemäße Verwendung

Dieser Schiebetürbeschlag ist für die Befestigung von Schiebetüren aus Einscheibensicherheitsglas (ESG 8–12 mm), Verbundsicherheitsglas (VSG 8,76–10,76 mm) und Holztüren mit einer Dicke von min. 40 mm geeignet (ohne Abdeckbleche).

 **ACHTUNG!** Es ist auf eine sachgerechte Bedienung zu achten, d. h. das Schiebeelement muss während der Betätigung von Hand geführt werden!

Teilebeschreibung

Grundbeschlag (Abb. A):

- 1 Laufschiene
- 2 Fangstopper
- 3 Laufwagen Glas (ESG/VSG)
- 4 Bodenführung Glas

Laufwagen Glas (Abb. B):

- 5 Rollapparat
- 6 Klemmprofil-Grundkörper
- 7 Klemmprofil-Klemmplatte
- 8 Zwischenlage
- 9 Schraube, M8x20

- 10 Sicherungsbolzen (nur für VSG)
- 11 PVC-Schlauchabschnitt (nur für VSG)
- 12 Stellmutter
- 13 Kontermutter
- 14 Tragbolzen

Zubehör für Grundbeschlag, optional (Abb. A):

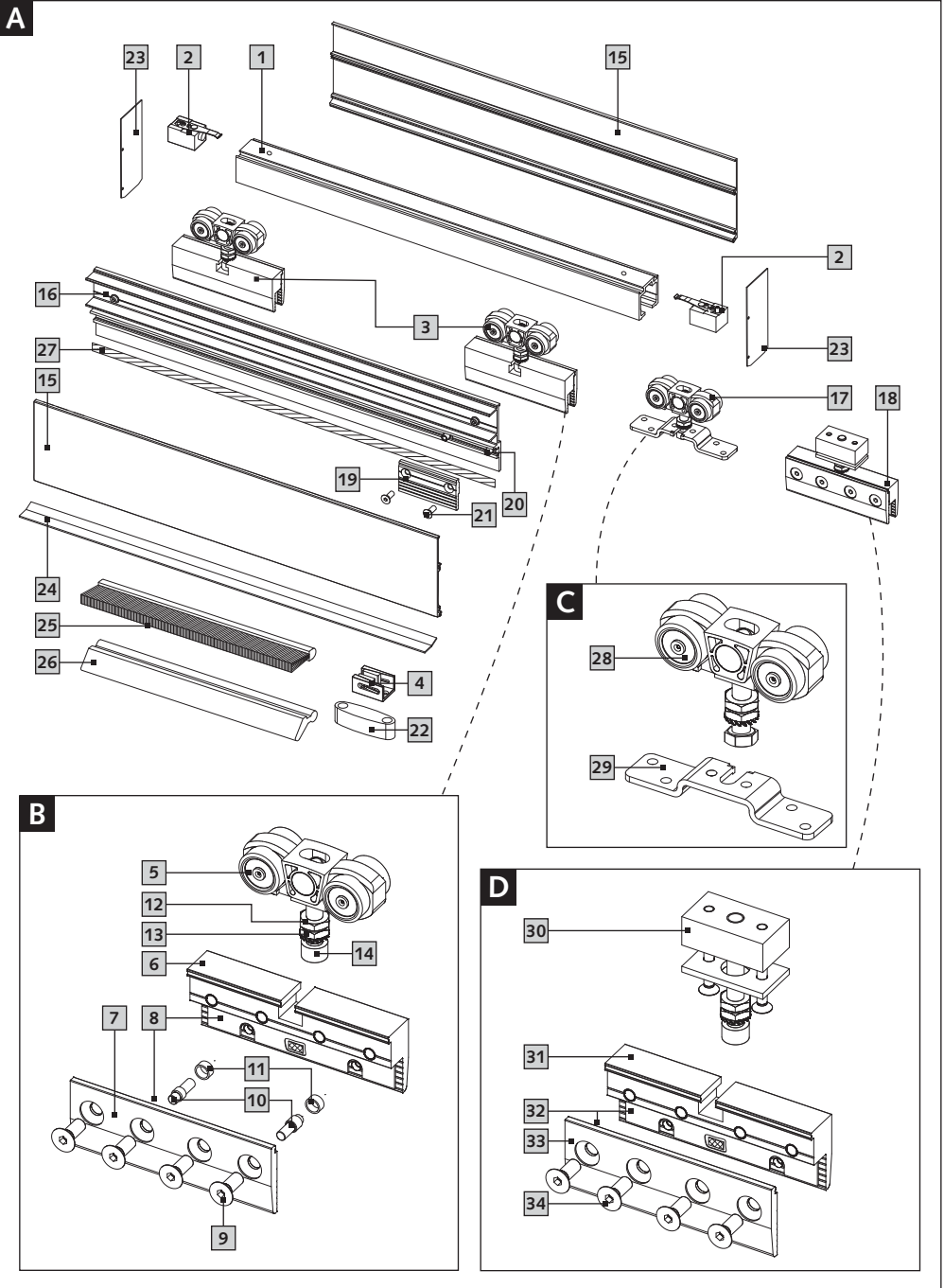
- 15 Abdeckblech
- 16 Seitenteilprofil
- 17 Laufwagen Holz
- 18 Seitenteil-Klemmhalter, komplett
- 19 Seitenteilprofil-Klemmstück
- 20 Gewindebuchse
- 21 Schrauben, M6x16
- 22 Bodenführung Holz
- 23 Endabdeckung
- 24 Sichtschutzprofil
- 25 Dichtungsbürste
- 26 Lippendichtung
- 27 Zwischenlage für Glasseitenteil

Zubehör Laufwagen Holz, optional (Abb. C):

- 28 Rollapparat
- 29 Befestigungsglasche

Zubehör Seitenteil-Klemmhalter, optional (Abb. D):

- 30 Klemmstück für Laufschiene
- 31 Klemmprofil-Grundkörper
- 32 Zwischenlage
- 33 Klemmprofil-Klemmplatte
- 34 Schraube, M8x20



Lieferumfang

Für einen 1-flügeligen Beschlag:

- 1x Laufschiene
- 2x Fangstopper
- 1x Bodenführung Glas
- 2x Laufwagen für ESG

Komponenten für Laufwagen Glas

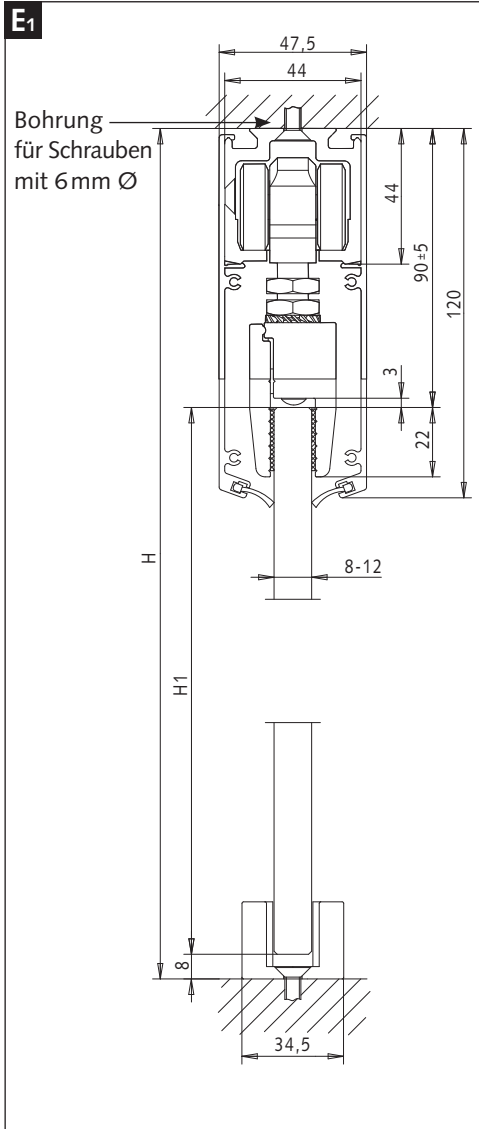
(für 2-flügeligen Beschlag doppelte Menge):

- 2x Rollapparat
- 2x Klemmprofil-Grundkörper
- 2x Klemmprofil-Klemmplatte
- 4x Zwischenlage für 8, 10 und 12 mm Glas
- 8x Schraube

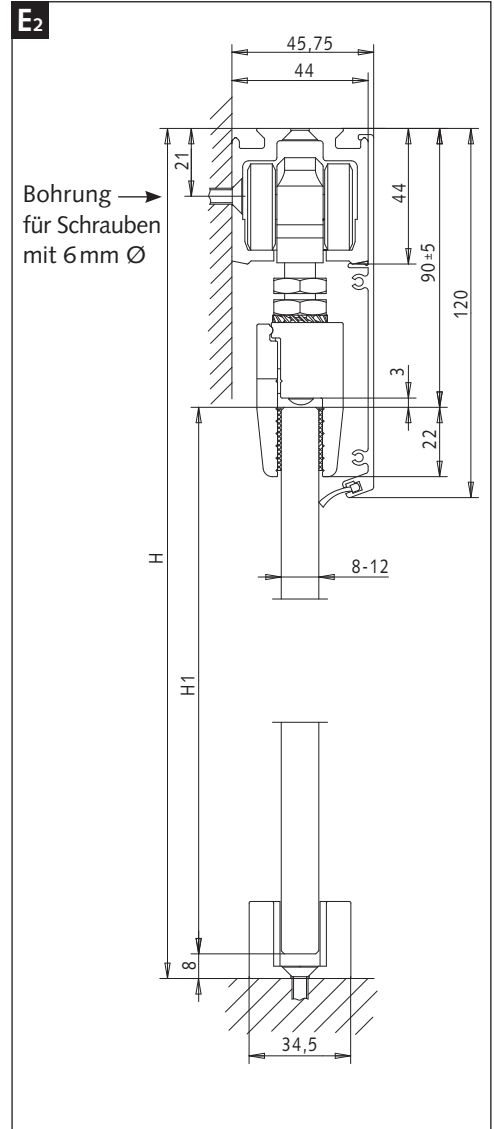
Abmessungen

Befestigung Glastür ohne Seitenteilprofil

Deckenmontage



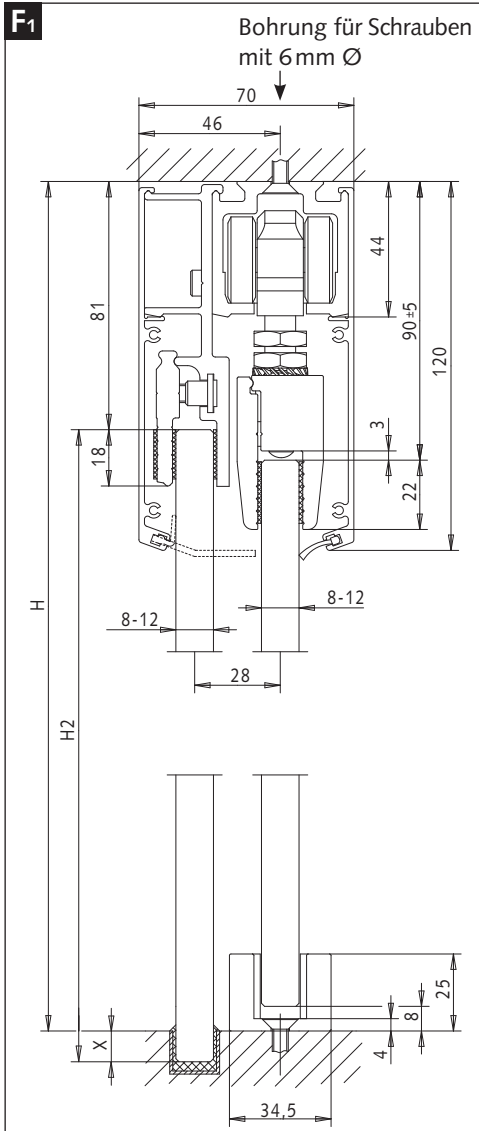
Wandmontage



H = Gesamthöhe
H1 = Glashöhe

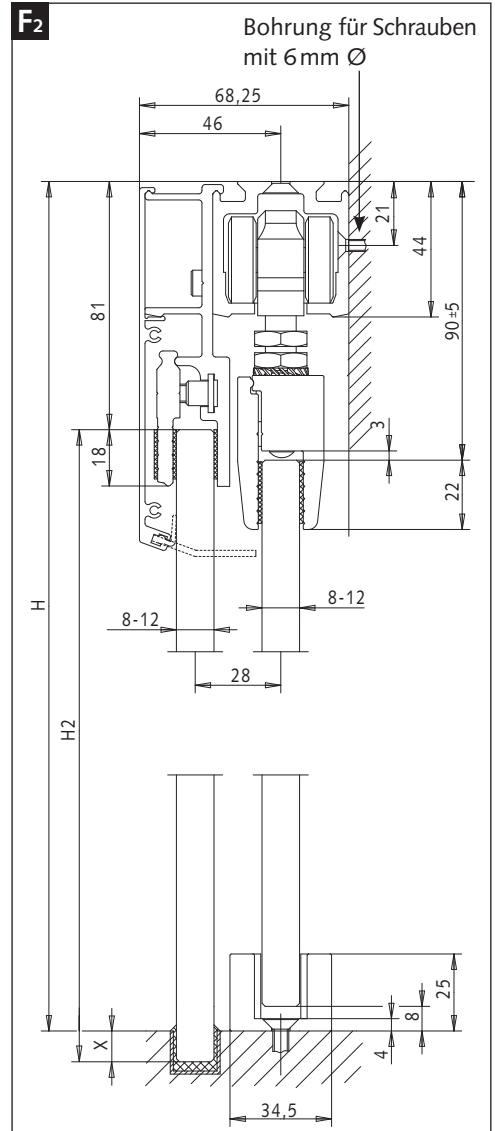
Befestigung Glastür mit Seitenteilprofil

Deckenmontage



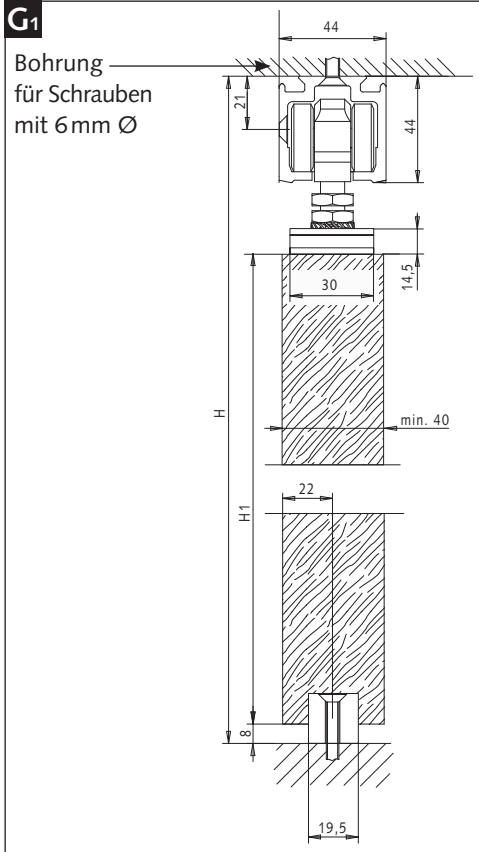
H = Gesamthöhe
H1 = Glashöhe 1
H2 = Glashöhe 2

Wandmontage



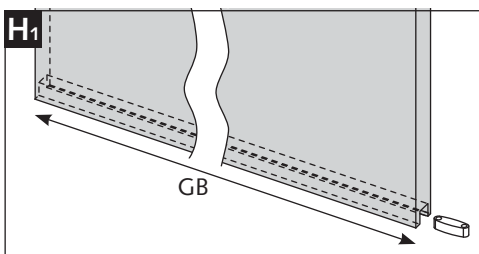
Befestigung Holztür

Deckenmontage

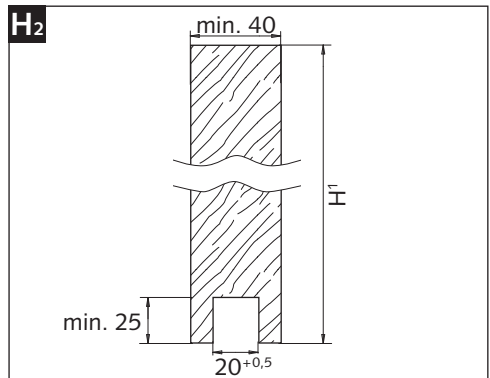
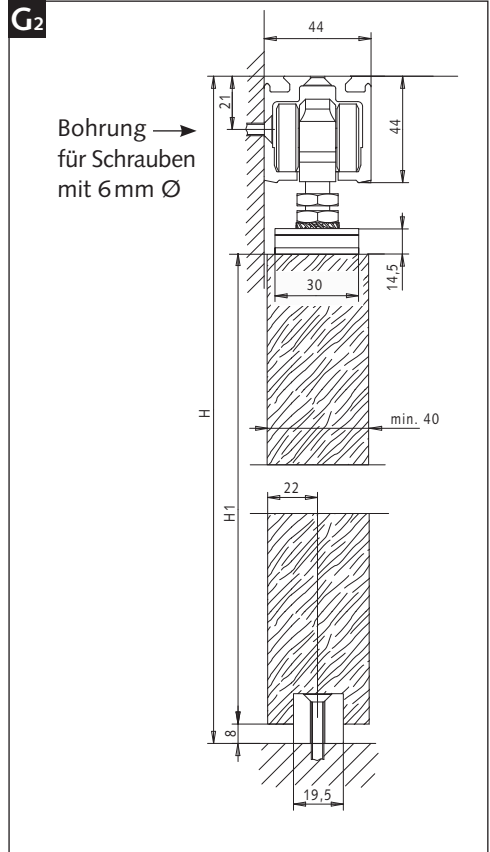


H = Gesamthöhe
H₁ = Türhöhe

Fräsbild für Holztür

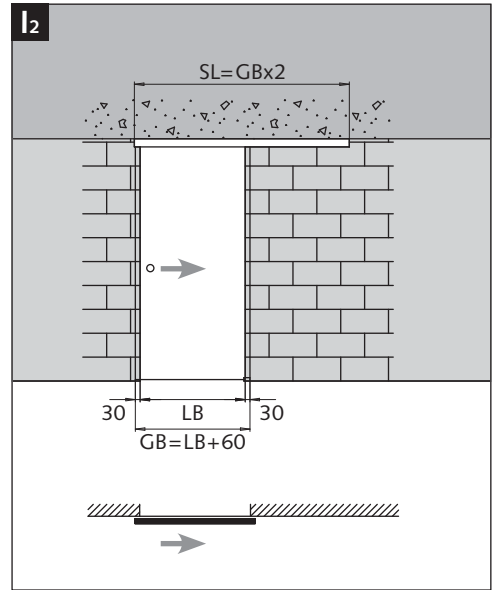
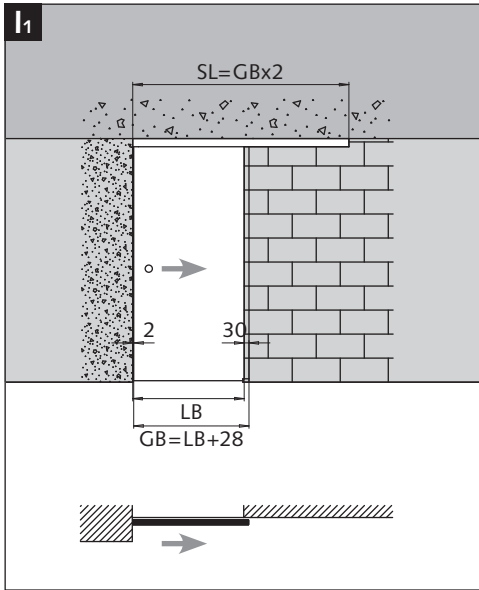


Wandmontage

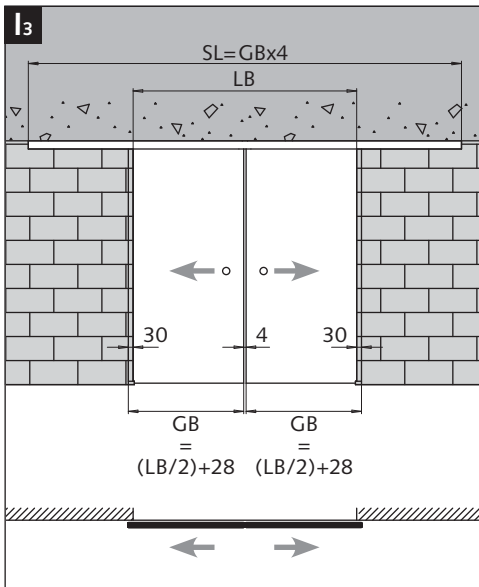


Einbausituationen ohne Seitenteil

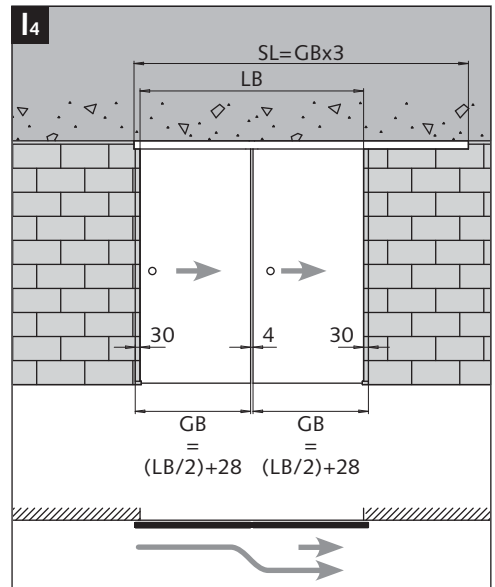
1-flügelig



2-flügelig



2-flügelig, einseitig verschiebbar

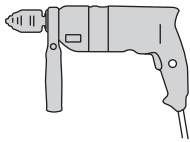


GB = Glasbreite, LB = Lichte Breite, SL = Schienenlänge, ST = Seitenteil

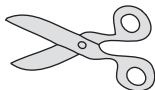
Vor der Montage

Benötigte Werkzeuge

- Schlagbohrmaschine
- HSS-Beton- oder Steinbohrer
entsprechend Befestigungsmaterial
- Wasserwaage
- Innensechskantschlüssel SW2,5; 3; 4; 5
- Kreuzschlitz-Schraubendreher
- Schere
- Lot



SW2,5/3/4/5



Vorbereitungen

⚠ ACHTUNG! Glas und Zwischenlagen müssen staub- und fettfrei sein, ggf. mit handelsüblichem Glasreiniger reinigen.

⚠ ACHTUNG! Im Bereich der Klemmung und Bodenführung darf die Schiebetür nicht satiniert, beschichtet oder die Oberfläche auf eine andere Art verändert sein!

Befestigungsmaterial:

Sie benötigen für die Montage für Wand- (M6) oder Deckenbefestigung (M6) geeignetes Befestigungsmaterial.

⚠ ACHTUNG! Nur für die Boden-, Wand- oder Deckenbeschaffenheit geeignete Befestigungen wählen! Die Schraubenköpfe dürfen nicht aus den Senkungen der Laufschiene herausstehen.

Klebe pads:

Die Klebe pads haben eine hohe Anfangslebekraft, die Endfestigkeit wird nach 24 Stunden erreicht.

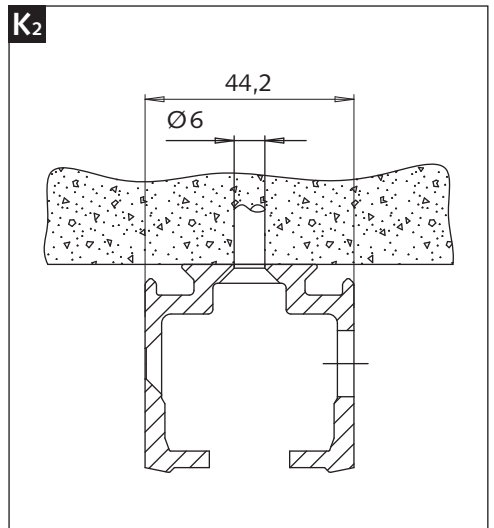
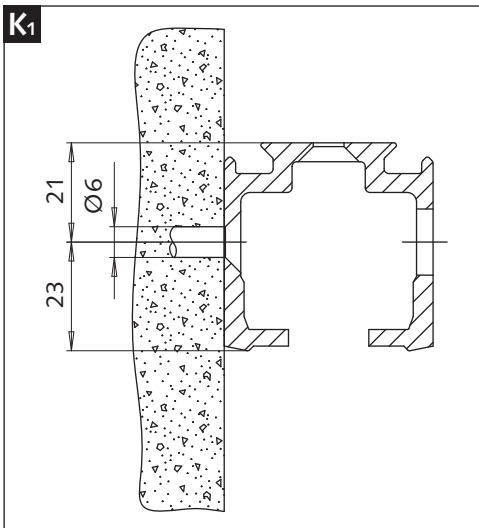
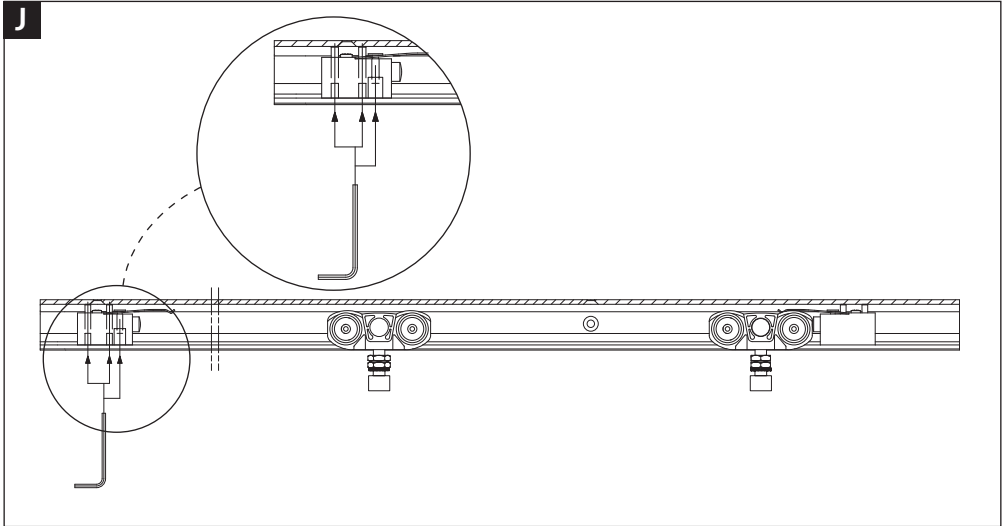
Montage

Vorbereitung der Laufschiene A:

- Rollapparate **5** und Fangstopper **2** in die Laufschiene einschieben.
- Fangstopper grob positionieren und mit Innensechskantschlüssel SW3 in der Laufschiene befestigen (Abb. J).

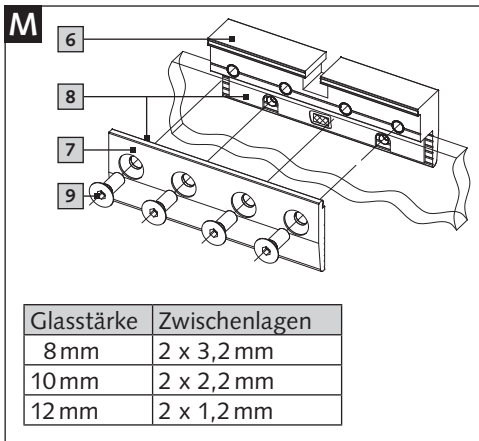
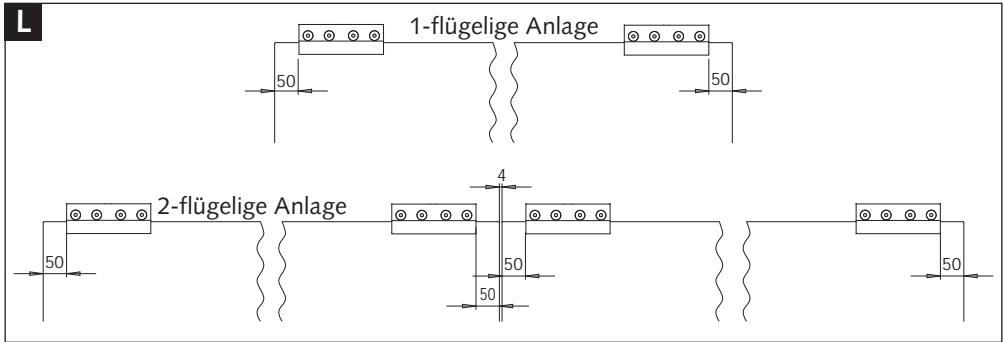
Montage der Laufschiene:

- Laufschiene **1** je nach Einbausituation (siehe S. 10–11) positionieren und waagrecht ausrichten. Bohrungen anzeichnen und bohren, $\text{Ø } 8 \text{ mm}$ (Abb. K₁–K₂).
- Laufschiene gemäß Abbildung K₁ und K₂ an Decke oder Wand verschrauben.



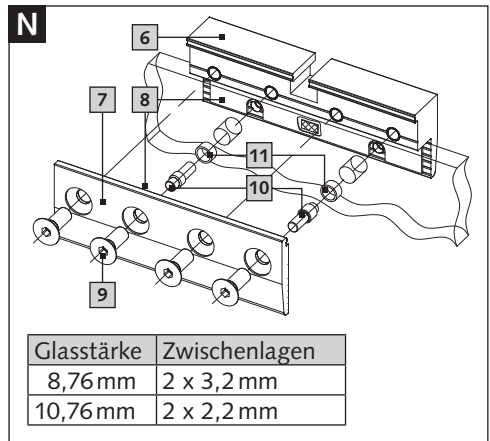
Vorbereitung der Türen aus ESG:

- Schutzfolien der Klebepads auf Klemmprofil-Grundkörper **6** und -Klemmplatte **7** entfernen und der Glasstärke entsprechende Zwischenlagen **8** mit der rauen Seite auf den Klemmprofilen aufkleben.
- Klemmprofile auf Tür positionieren (Abb. L).
- Grundkörper und Klemmplatte mit Hilfe der Schrauben **9** und Innensechskantschlüssel SW5 am Glas fixieren, Anzugsmoment 20Nm (Abb. M).



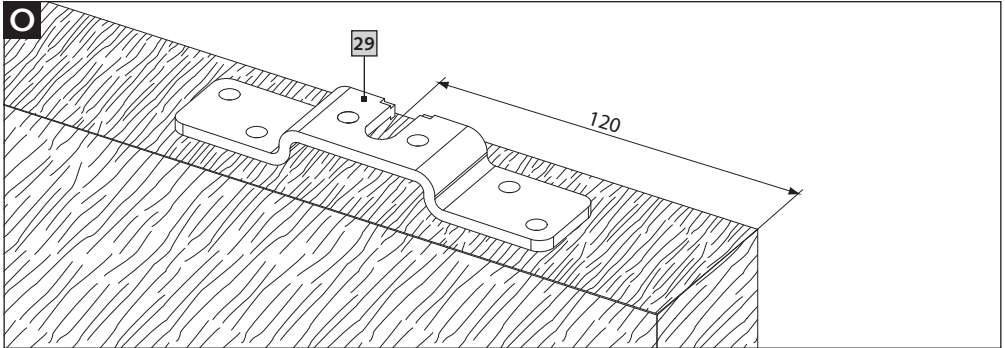
Vorbereitung für Türen aus VSG:

- Schutzfolien der Klebepads auf Klemmprofil-Grundkörper **6** und -Klemmplatte **7** entfernen und der Glasstärke entsprechende Zwischenlagen **8** mit der rauen Seite auf den Klemmprofilen aufkleben.
- PVC-Schutzschlauch **11** über den verdickten Teil der Sicherungsbolzen **10** stülpen und gemäß Abbildung N in den Grundkörper stecken. Lage der Sicherungsbolzen beachten!
- Klemmprofile auf Tür positionieren (Abb. L).
- Grundkörper und Klemmplatte mit Hilfe der Schrauben **9** und Innensechskantschlüssel SW5 am Glas fixieren, Anzugsmoment 20Nm (Abb. N).



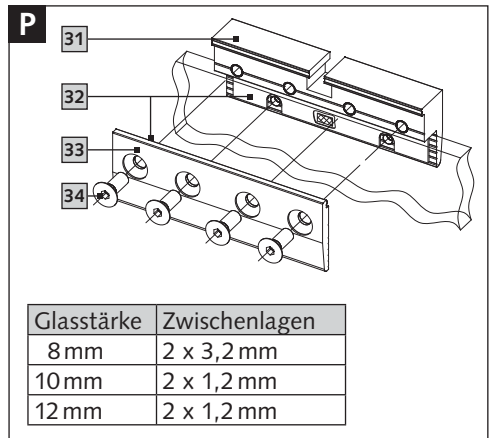
Vorbereitung für Türen aus Holz:

- Befestigungslasche **29** ausrichten und mit geeignetem Befestigungsmaterial (bauseitig) an der Holztüre befestigen (Abb. O).



Vorbereitung Glaseitenteil ohne Seitenteilprofil (optional):

- Schutzfolien der Klebepads auf Klemmprofil-Grundkörper **31** und -Klemmplatte **33** entfernen und der Glasstärke entsprechende Zwischenlagen **32** mit der rauhen Seite auf den Klemmprofilen aufkleben.
- Klemmprofile, entsprechend Abb. L, auf Glaseitenteil positionieren. Grundkörper und Klemmplatte mit Hilfe der Schrauben **34** und Innensechskantschlüssel SW5 am Glas fixieren, Anzugsmoment 20Nm (Abb. P).

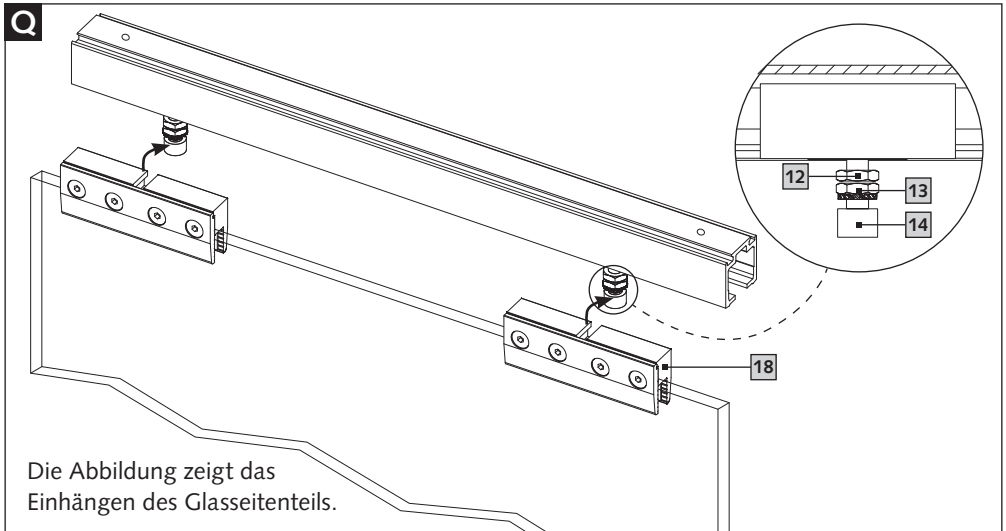


Einhängen der Tür ohne Seitenteilprofil:

- Glastür auf Montagekeile unter die Laufschiene stellen.
- Tür in Position schwenken und Tragbolzen **14** in Klemmhalter **18** einführen.
- Höhe mittels Stellmutter **12** justieren.
- Anschließend mit Kontermutter **13** sichern.

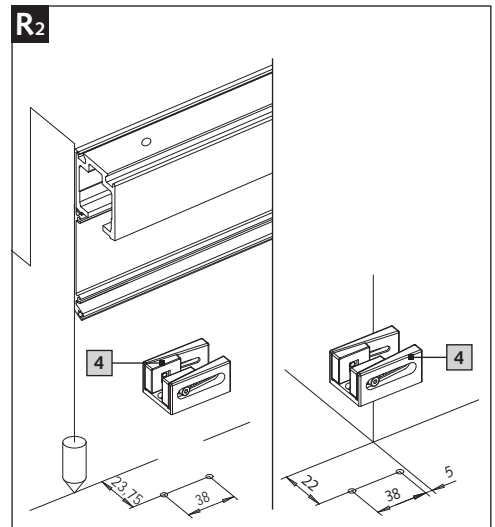
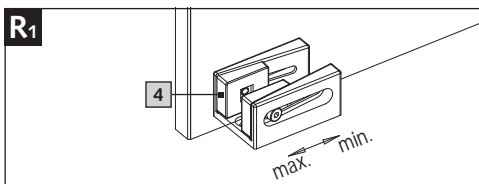
Einhängen des Glasseitenteils ohne Seitenteilprofil:

- Seitenteil in untere Aufnahme (bauseits) stellen.
- Seitenteil in Position schwenken und Tragbolzen **14** in Klemmhalter **18** einführen.
- Höhe mittels Stellmutter **12** justieren.
- Anschließend mit Kontermutter **13** sichern.



Montage der Bodenführung für Glastüren:

- Führungskeile der Bodenführung, entsprechend der verwendeten Glasstärke, mit Innensechskantschlüssel SW2,5 einstellen (Abb. R₁).
- Bodenführung **4** mit Hilfe eines Lotes so positionieren, dass die Tür auf ihrem gesamten Fahrweg geführt ist.
- Bohrungen anzeichnen und, dem Befestigungsmaterial entsprechend, bohren (Abb. R₂).
- Bodenführung fixieren.



Montage der Bodenführung für Holztüren:

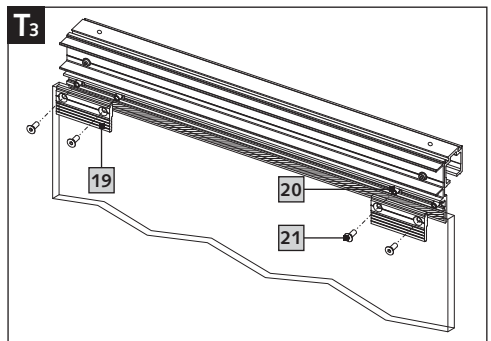
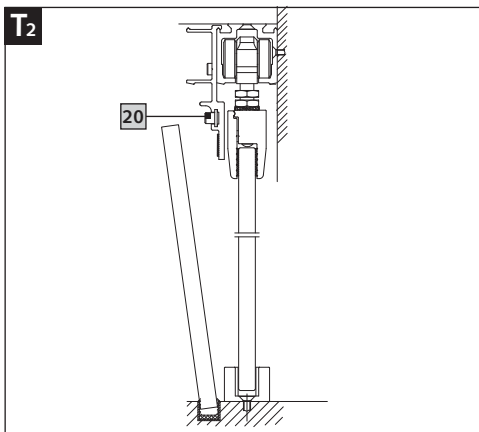
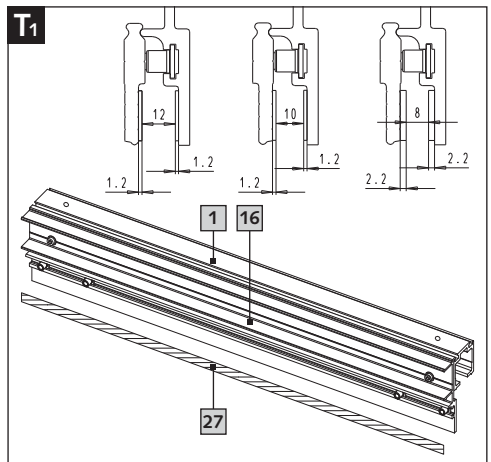
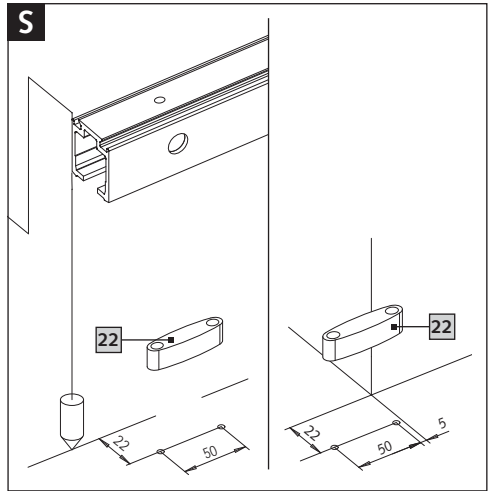
- Bodenführung **22** mit Hilfe eines Lotes so positionieren, dass die Tür auf ihrem gesamten Fahrweg geführt ist.
- Bohrungen anzeichnen und, dem Befestigungsmaterial entsprechend, bohren (Abb. S).
- Bodenführung fixieren.

Endjustage Fangstopper:

- Fangstopper **2** soweit lösen, dass sie sich in der Laufschiene verschieben lassen.
- Tür vorsichtig in die linke Endposition schieben.
- ⚠ Vorsicht Tür kann u. U. aus der Schiene fallen!
- Fangstopper gegen den Laufwagen schieben und wieder festziehen.
- Analog dazu die rechte Endposition einstellen.

Montage des Glaseitenteils mit Seitenteilprofil (optional):

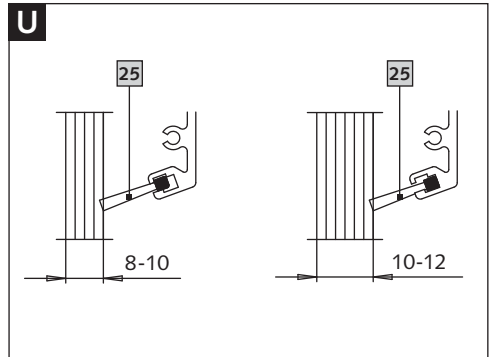
- Gewindebuchsen **20** ins Seitenteil einschrauben. Zwischenlagen gemäß Abbildung T₁ auswählen und aufkleben. (Abb. T₁)
- Glaseitenteil in untere Aufnahme (bauseits) stellen. Glasblatt an das Seitenteilprofil schwenken. (Abb. T₂)
- Einbaulage des Klemmstückes **19** gemäß Abbildung T₁ bestimmen. Klemmstücke **19** gleichmäßig verteilen und mit Schrauben **21** in Gewindebuchsen **20** befestigen. Anzugsmoment 10Nm. (Abb. T₃)



Montage Sichtschutz/Dichtung:

- Dichtungsbürste **25** oder Lippendichtung **26**, wie in Abb. U gezeigt, in das Abdeckblech **15** einschieben.

Das Einschieben der Dichtungen muss vor Montage des Abdeckblechs geschehen.

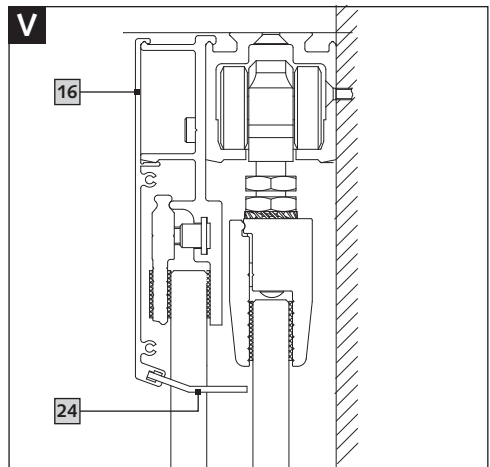


Montage des Sichtschutzprofils bei Verwendung des Seitenteilprofils:

Das Sichtschutzprofil **24** dient zur Abdeckung des verbliebenen Spaltes im Seitenteilprofil **16** im Durchgangsbereich.

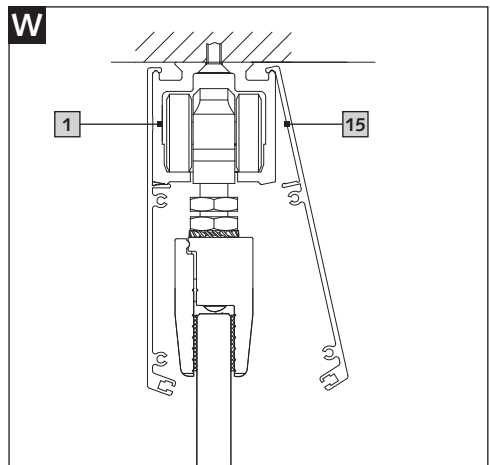
- Sichtschutzprofil **24** entsprechend Abb. V in das Seitenteilprofil **16** einschieben und verkleben.

Das Einschieben des Sichtschutzprofils muss vor Montage des Abdeckblechs geschehen.



Abdeckblech anbringen (optional):

- Abdeckblech **15** von oben in die Laufschiene **1** einhängen und anschließend nach unten festklipsen (Abb. W).



Endabdeckungen montieren (optional):

- Endabdeckungen **23** entsprechend Abbildung X₁ mit Kreuzschlitzschrauben und Kreuzschlitzschraubendreher mit den Abdeckblechen verschrauben.

Abbildung zeigt Laufschiene für Deckenbefestigung mit Seitenteilprofil.

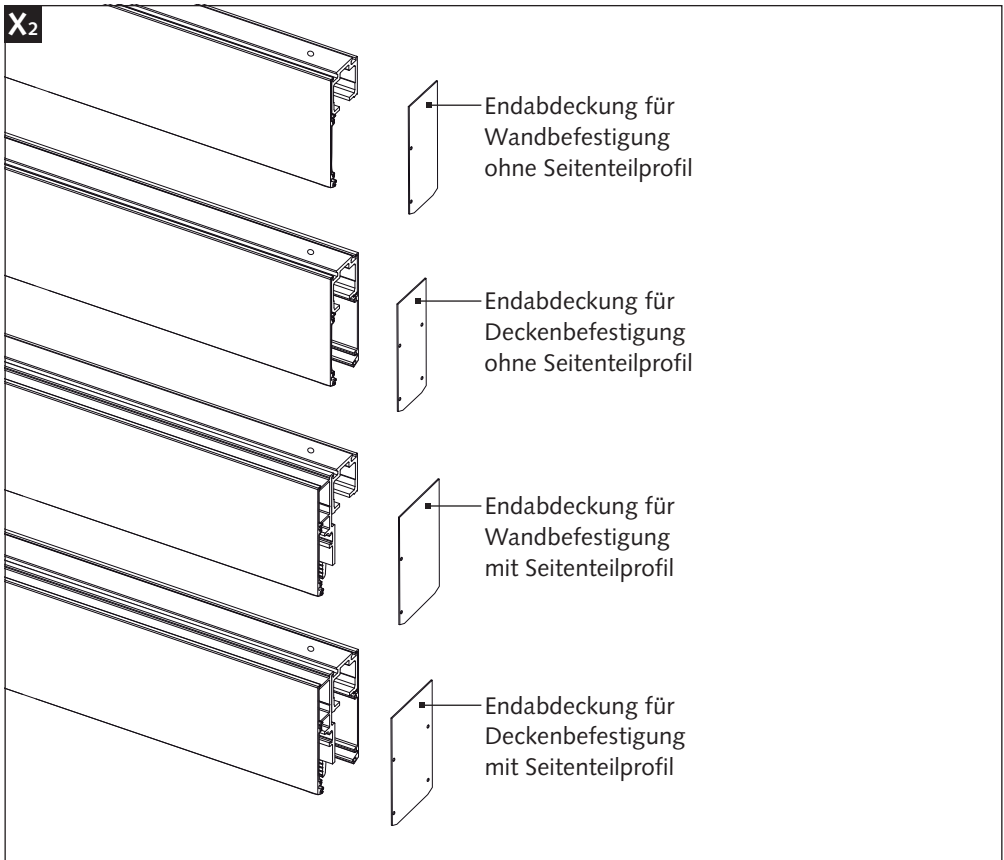
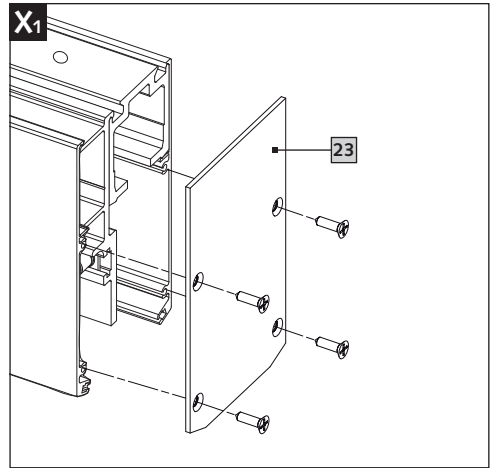


Table of content

| | |
|---|---------|
| General Information | Page 22 |
| Product Specification | Page 22 |
| Intended Use | Page 22 |
| Part Description | Page 22 |
| Scope of Delivery | Page 24 |
| Dimensions..... | Page 25 |
| Installation Glass Door without Side Panel Profile..... | Page 25 |
| Installation Glass Door with Side Panel Profile..... | Page 26 |
| Installation Timber Door..... | Page 27 |
| Milling Surface for Timber Door | Page 27 |
| Installation Situations without Side Panel | Page 28 |
| Installation Situations with Side Panel | Page 29 |
| Before Installation | Page 30 |
| Required Tools..... | Page 30 |
| Preparations | Page 30 |
| Assembly..... | Page 31 |

General Information

This assembly instruction is a part of the product. It contains important information about security, installation and usage. Only use the product as described and for the described application areas.


This instruction has to be handed-over to the user resp. operator after installation and function test.

Product Specification

SPRINT – Slide Line Sliding Door System for single and double leaf glass- or timber doors for wall- or ceiling installation with or without side panel.

Intended Use

This sliding door system is suitable for installation of sliding doors made from ESG 8–12 mm, VSG 8,76–10,76 mm and timber doors with a thickness of min. 40 mm (without covers).

 **ATTENTION!** An appropriate operation has to be considered, i.e. the sliding element has to be guided by hand during operation!

Part Description

Base Fitting (fig. A):

- 1 sliding track
- 2 catch stop
- 3 carrier glass (ESG/VSG)
- 4 floor guide glass

Carrier Glass (fig. B):

- 5 roller
- 6 clamping profile – base fitting
- 7 clamping profile – clamping plate
- 8 gasket
- 9 screw, M8x20
- 10 security pin (only for VSG)
- 11 PVC-isolation sleeve (only for VSG)

- 12 adjusting nut
- 13 counter nut
- 14 suspension bolt

Accessory for Base Fitting, optional (fig. A):

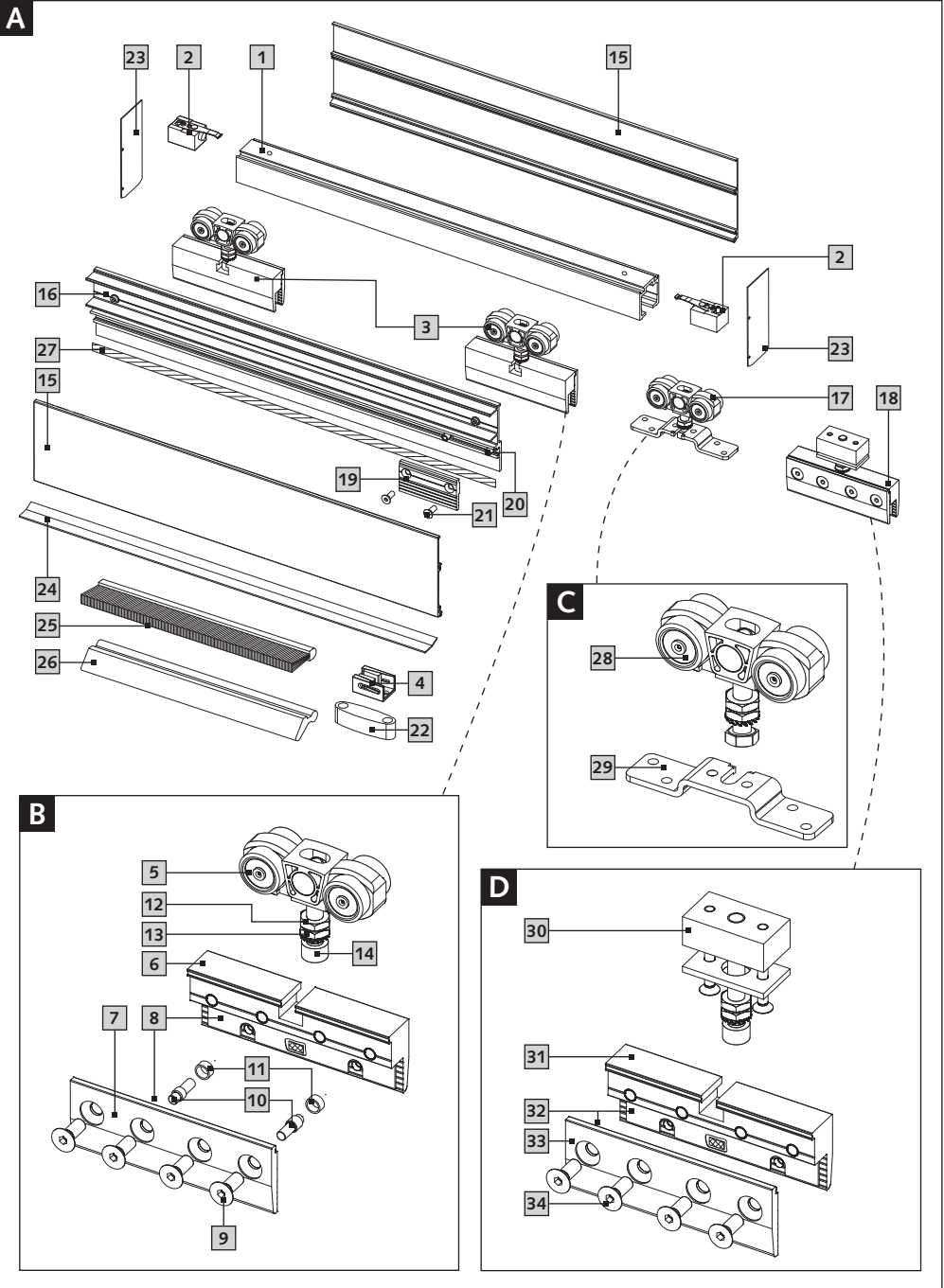
- 15 cover
- 16 side panel profile
- 17 carrier timber
- 18 side panel clamp, complete
- 19 side panel profile clamp
- 20 threaded bush
- 21 screws, M6x16
- 22 floor guide timber
- 23 end cap
- 24 screen protection profile
- 25 brush seal
- 26 rubber swipe seal
- 27 gasket for glass side panel

Accessory Carrier Timber, optional (fig. C):

- 28 roller
- 29 fixing strap

Accessory Side Panel-Clamp, optional (fig. D):

- 30 clamp for sliding track
- 31 clamping profile – base fitting
- 32 gasket
- 33 clamping profile – clamping plate
- 34 screw, M8x20



Scope of Delivery

For 1 one leaf fitting:

- 1x sliding track
- 2x track stop
- 1x floor guide glass
- 2x carrier for ESG

Components for Carrier Glass

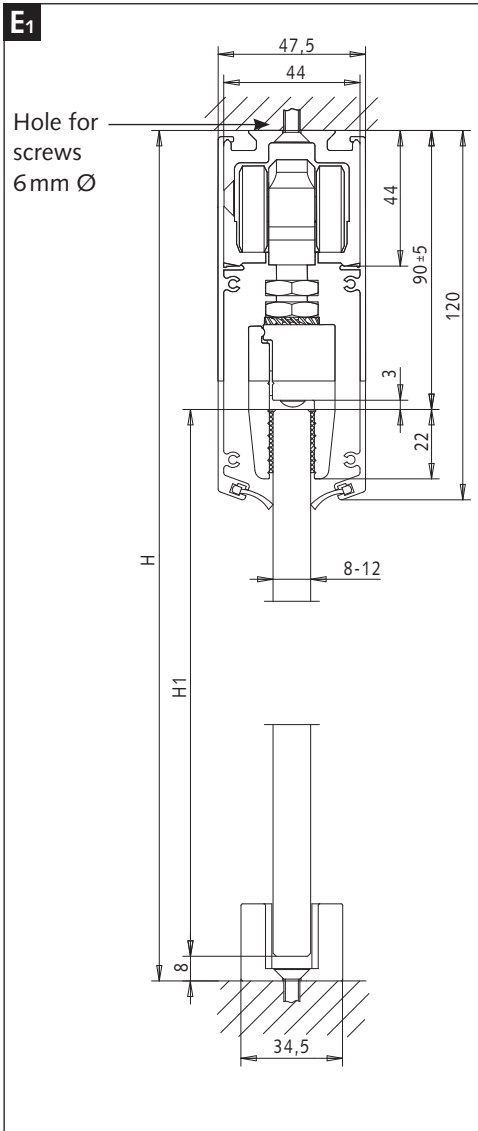
(for double leaf fitting double quantity):

- 2x roller
- 2x clamping profile – base fitting
- 2x clamping profile – clamping plate
- 4x gasket for 8, 10 and 12 mm glass
- 8x screw

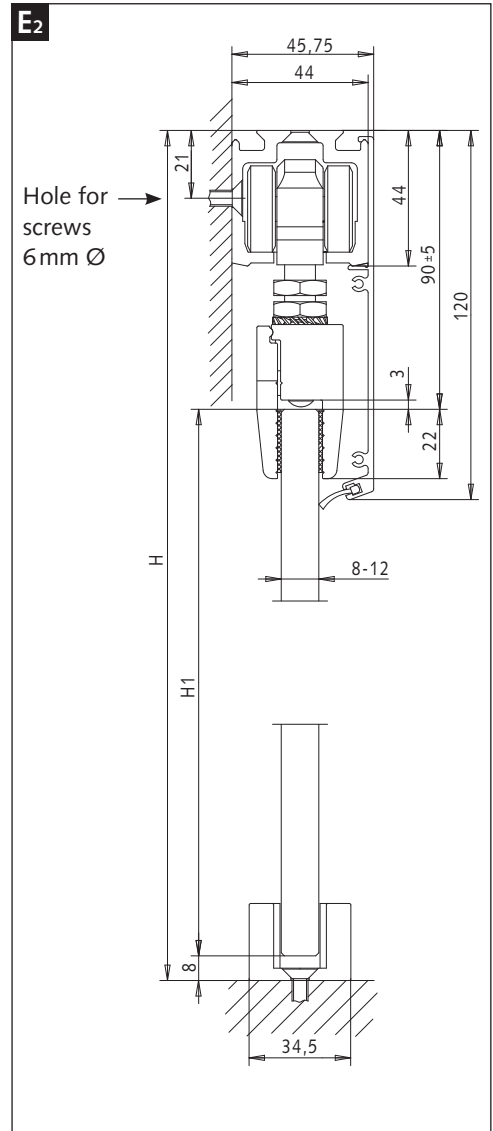
Dimensions

Installation Glass Door without Side Panel Profile

Ceiling Installation



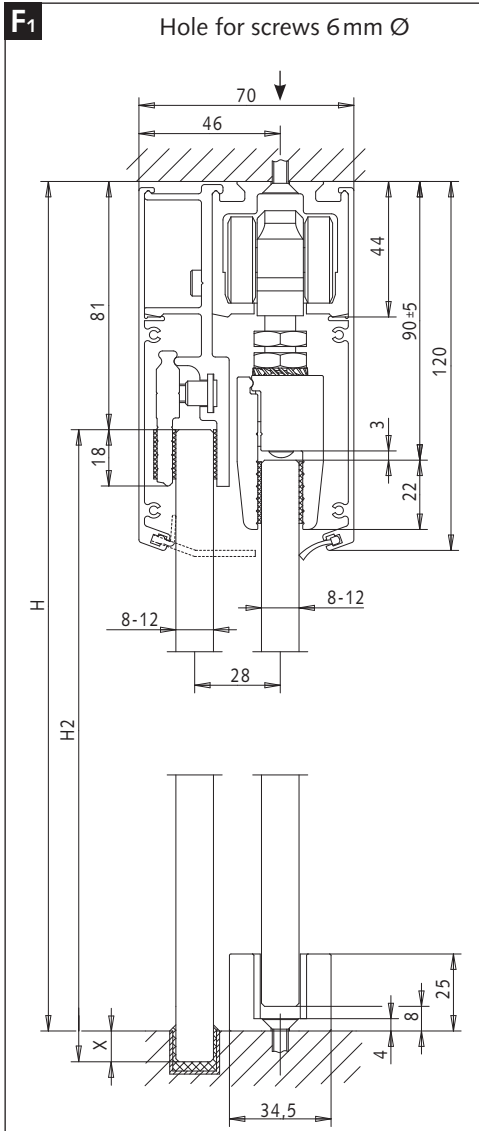
Wall Installation



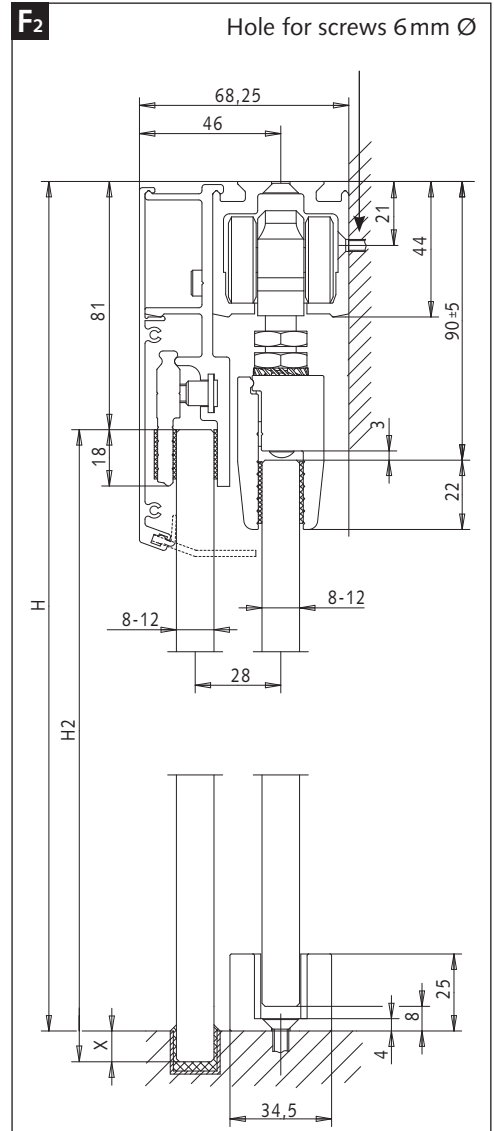
H = overall height
H1 = glass height

Installation Glass Door with Side Panel Profile

Ceiling Installation

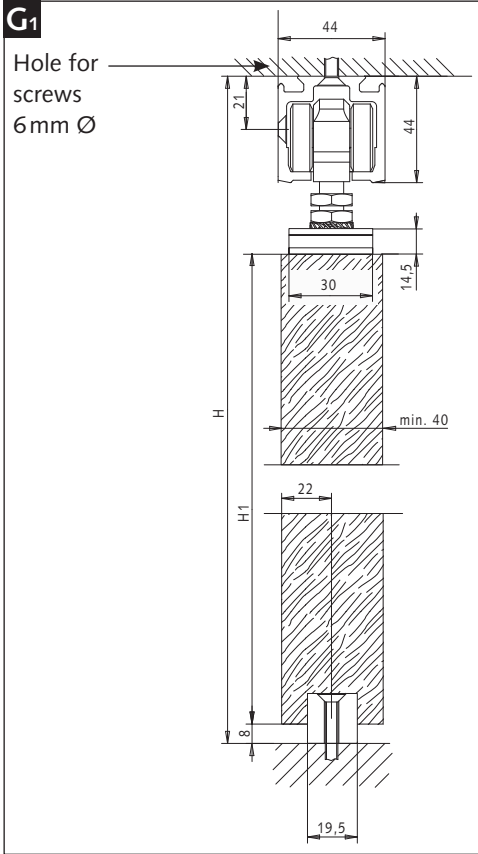


Wall Installation



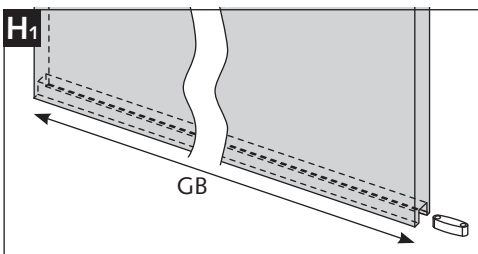
Installation Timber Door

Ceiling Installation

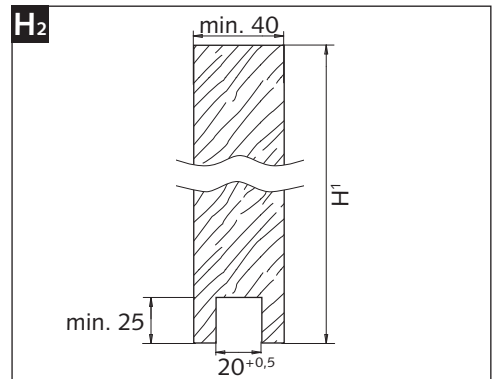
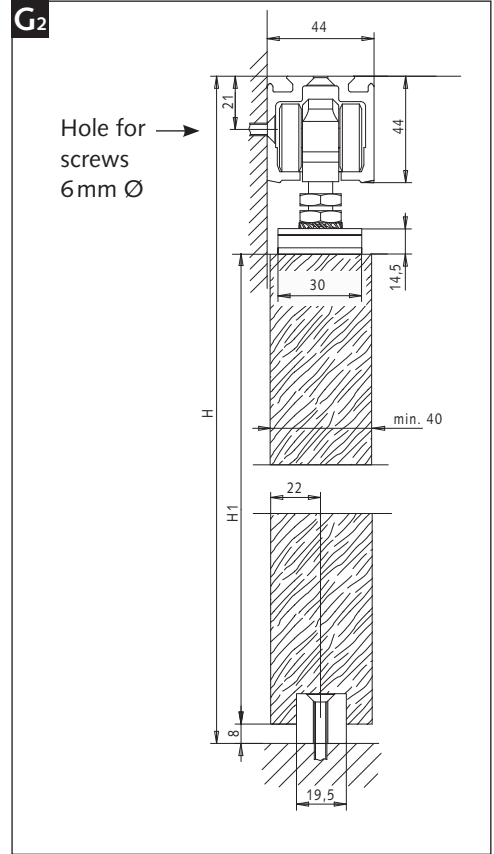


H = overall height
H1 = door height

Milling Surface for Timber Door

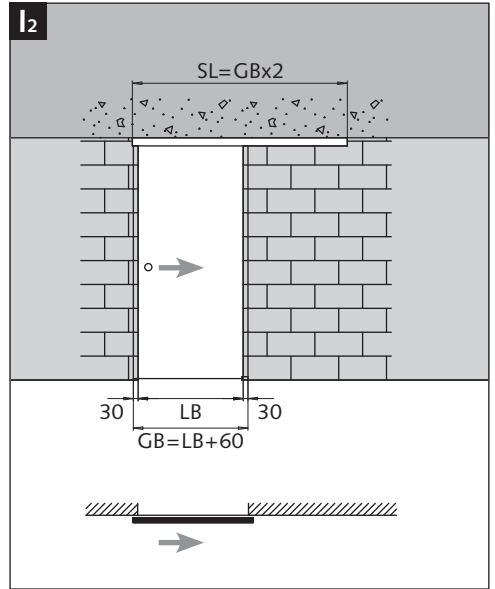
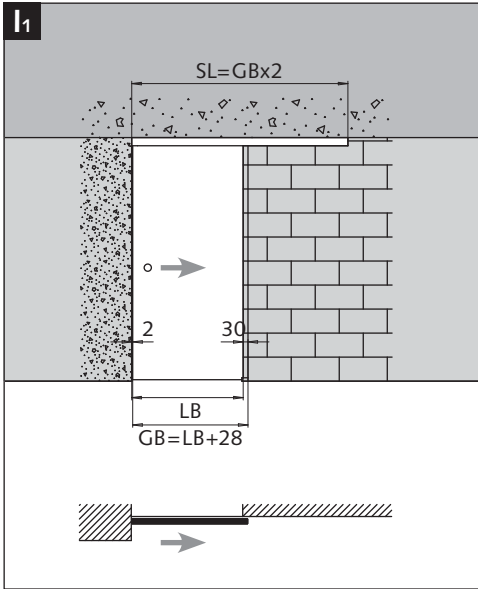


Wall Installation

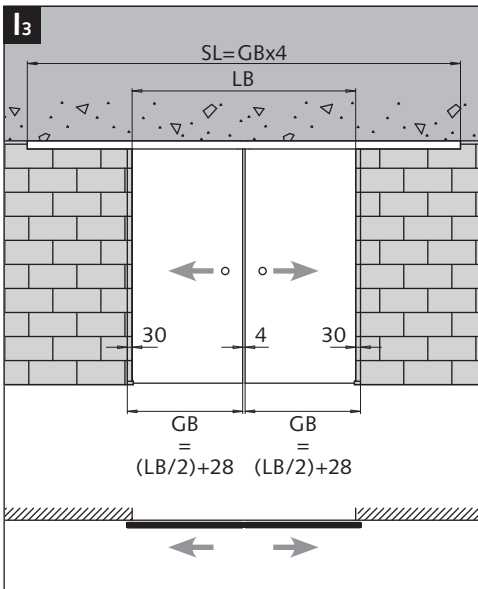


Installation Situations without Side Panel

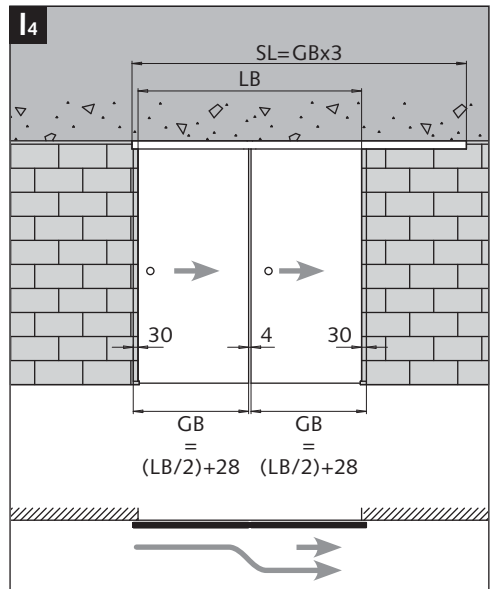
Single leaf



Double leaf



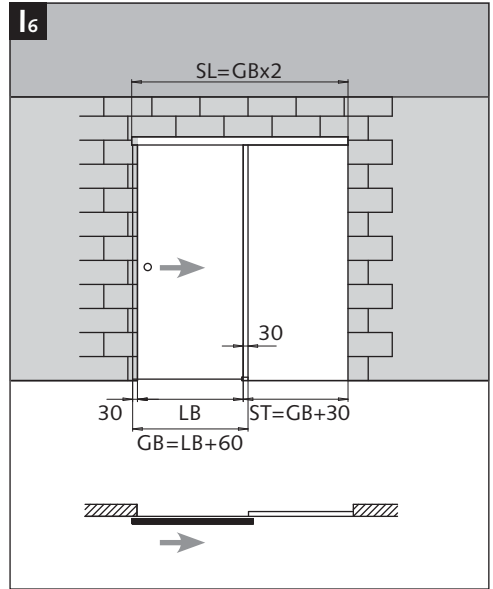
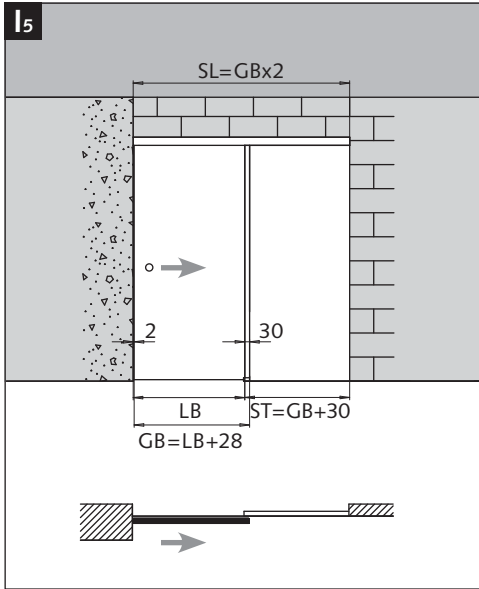
Double leaf, slidable to one side



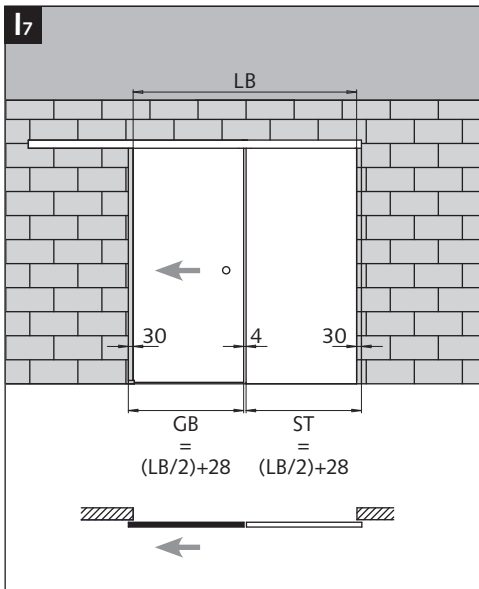
GB = glass width, LB = clear width, SL = track length, ST = side panel

Installation Situations with Side Panel

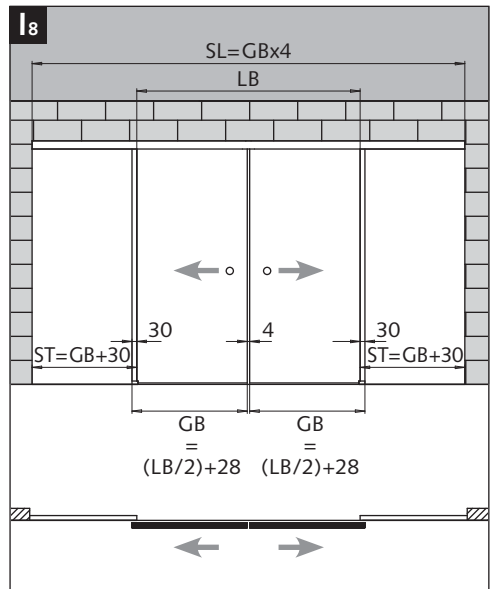
Single leaf, offset



Single leaf, in-line



Double leaf

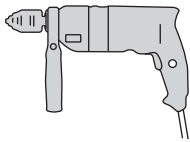


GB = glass width, LB = clear width, SL = track length, ST = side panel

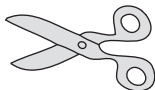
Before Installation

Required Tools

- Hammer drill
- HSS-concrete- or manson drill, appropriate fixing-material
- Water level
- Allen key SW2,5; 3; 4; 5
- Phillips screwdriver
- Scissors
- Plumb



SW2,5/3/4/5



Preparations

⚠ ATTENTION! Glass and gaskets have to be dust- and grease free – if necessary, please clean with standard glass cleaner.

⚠ ATTENTION! The clamping- and floor guide area must not be satined, coated or altered on the surface in any other way!

Fixing Material:

For wall (M6)- or ceiling (M6) installation you require suitable fixing material.

⚠ ATTENTION! Select only suitable fixings depending on the floor-, wall- and ceiling conditions! The screw heads must not protrude from the track.

Adhesive Pads:

The adhesive pads have a high adhesive strength. The final strength will be achieved after 24 hours.

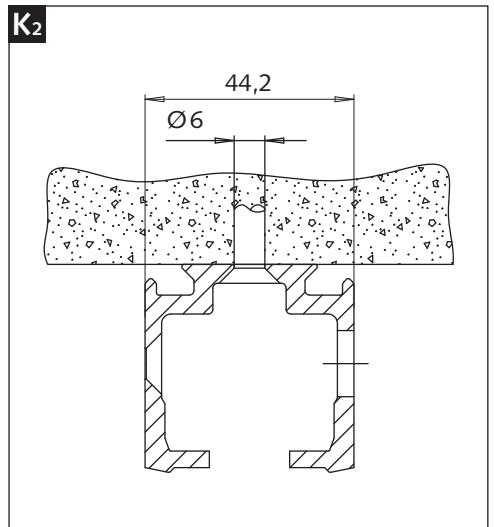
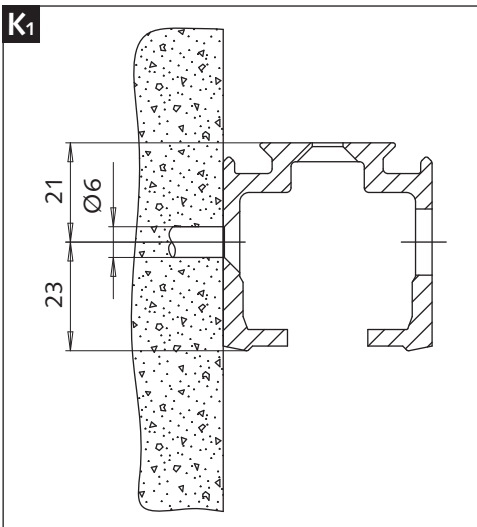
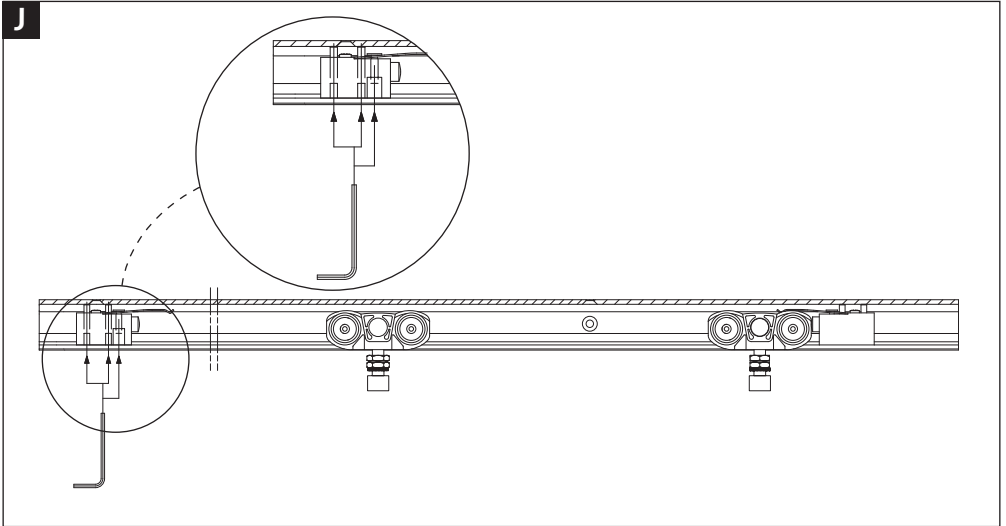
Assembly

Preparation of the sliding track A:

- Insert rollers **5** and track stops **2** into the sliding track.
- Position track stop and fix with Allen key SW5 in sliding track (fig. J).

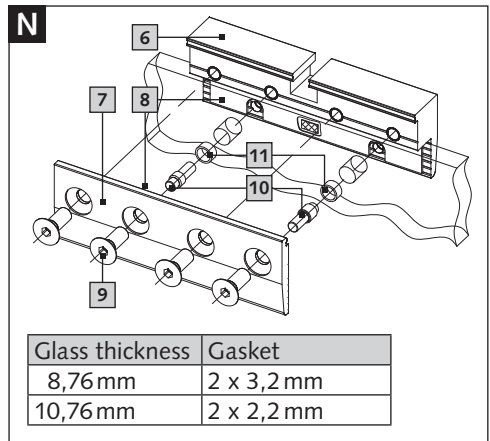
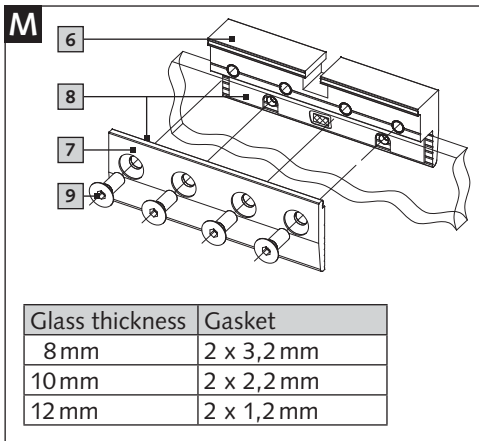
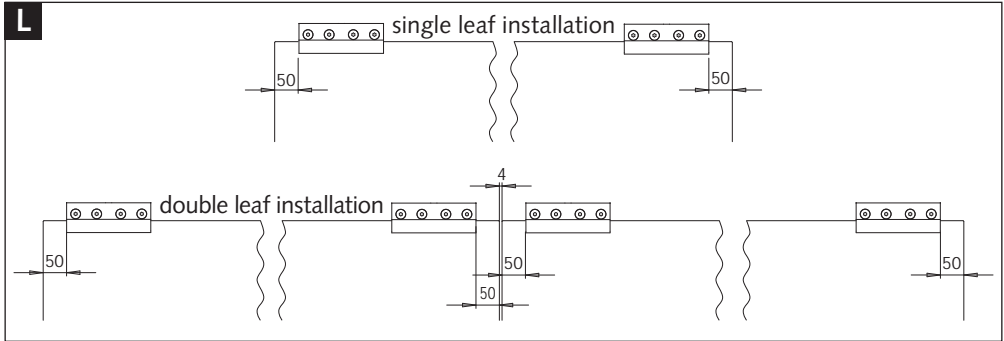
Assembly of the sliding track:

- Position sliding track **1** depending on the installation situation (see page 28–29) and align horizontal. Mark the drill holes and drill, $\varnothing 8$ mm (fig. K₁–K₂).
- Screw sliding track to ceiling or wall according to fig. K₁ and K₂.



Preparation of ESG doors:

- Remove protective film from adhesive pads of the base body **6** and clamping plate **7** of the clamping profile. Select appropriate gaskets **8** according to the glass thickness and stick them with the rough side onto the clamping profiles.
- Position clamping profile on the door (fig. L).
- Install base body and clamping plate using screws **9** and Allen key SW5 to the glass, torque setting 20 Nm (fig. M).

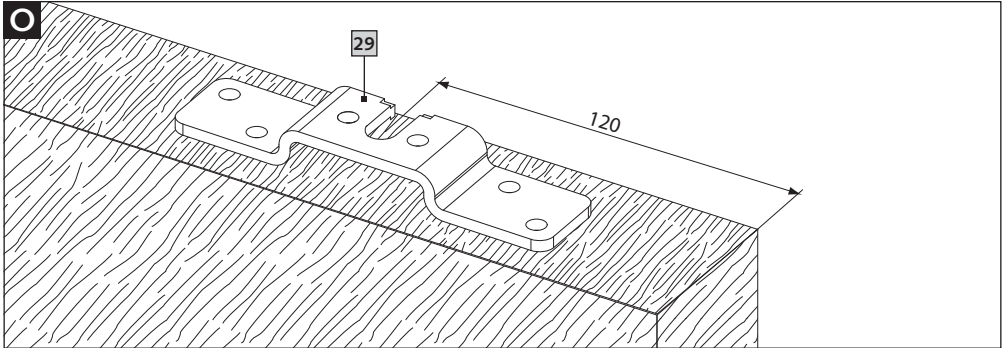


Preparation of VSG doors:

- Remove protective film from adhesive pads of base body **6** and clamping plate **7** of the clamping profile. Select appropriate gaskets **8** and stick the gaskets with the rough side onto the clamping profile.
- Put PVC protective sleeve **11** over the thickened part of the suspension bolt **10** and insert into the base body according to fig. N. Consider the position of the suspension bolt!
- Position clamping profile on the door (fig. L).
- Install base body and clamping plate using screws **9** and Allen key SW5 to glass, torque setting 20 Nm (fig. N).

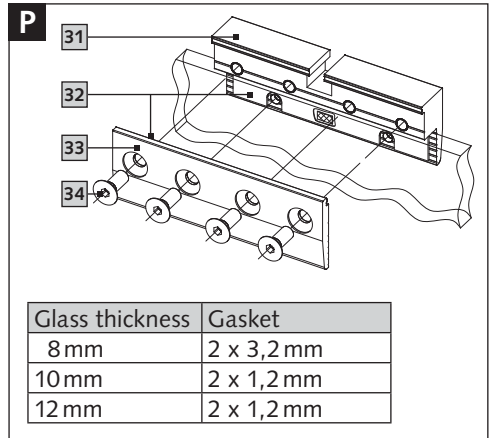
Preparation of timber doors:

- Align fixing strap **29** and fix onto timber door with appropriate fixing material (on site) (fig. O).



Preparation glass side panel without side panel profile (optional):

- Remove protective film from adhesive pads of the base body **31** and clamping plate **33** of the clamping profile. Select the appropriate gaskets **32** and stick the gaskets with the rough side onto the clamping profiles.
- Position clamping profile onto glass side panel according to fig. L. Install base body and clamping plate using screws **34** and Allen key SW5 to the glass, torque setting 20Nm (fig. P).

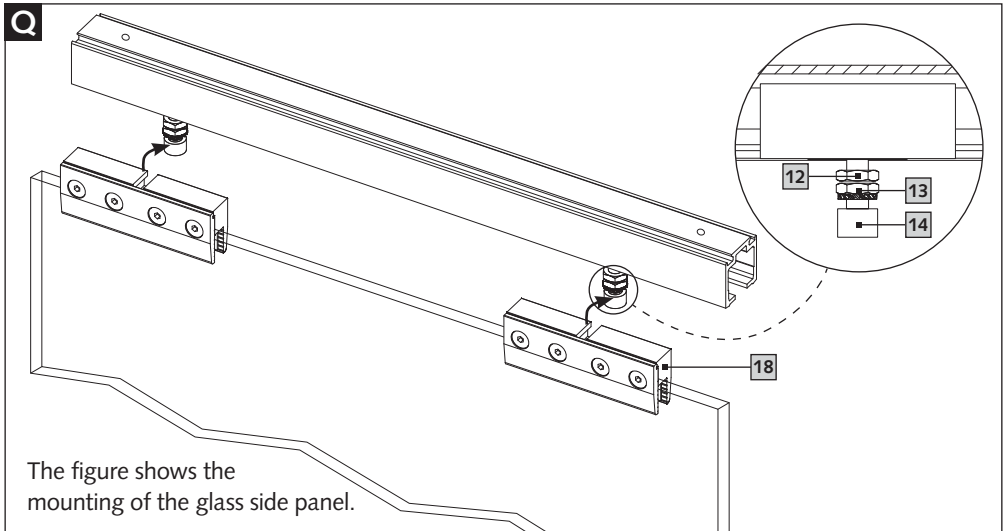


Mounting of the door without side panel profile:

- Place glass door on assembly wedges below the sliding track.
- Turn door into position and insert suspension bolt 14 into clamp 18.
- Adjust height with adjusting nut 12. Then secure with lock nut 13.

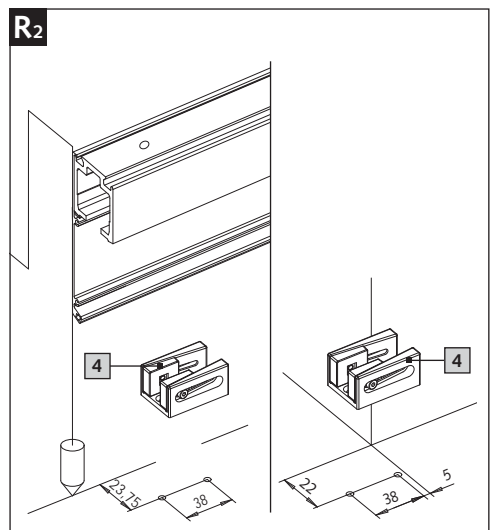
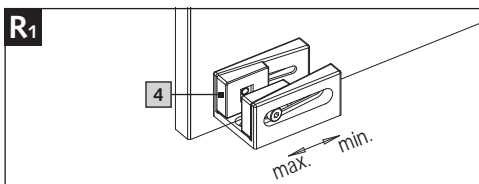
Mounting of the glass side panel without side panel profile:

- Place side panel into bottom construction (on site).
- Turn side panel into position and insert suspension bolt 14 into clamp 18.
- Adjust height with adjusting nut 12. Then secure with lock nut 13.



Installation of the floor guide for glass doors:

- Adjust the guide wedges of the floor guide depending on the glass thickness using Allen key SW 2,5 (fig. R₁).
- Floor guide 4 has to be positioned using a plumb, so the door is guided over its entire track system.
- Mark the drill holes and drill according to the fixing material (fig. R₂).
- Secure floor guide.



Installation of the floor guide for timber doors:

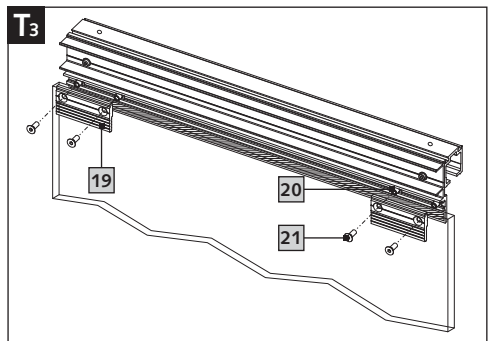
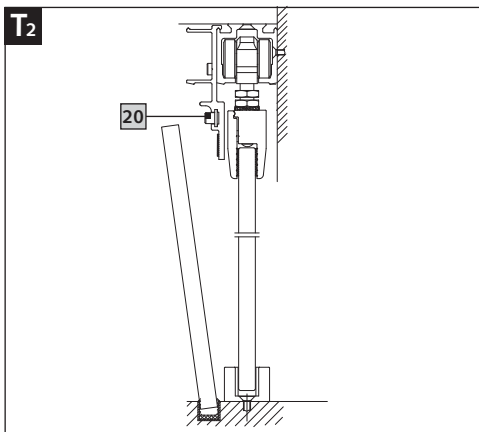
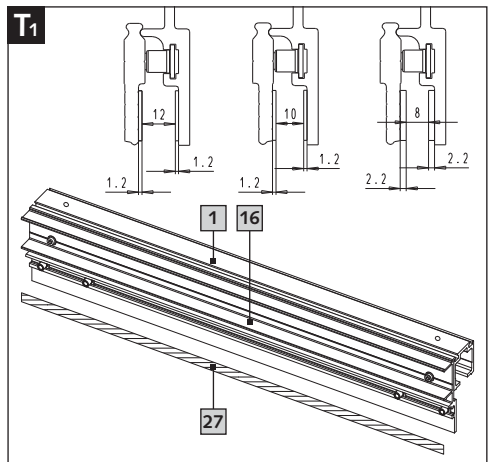
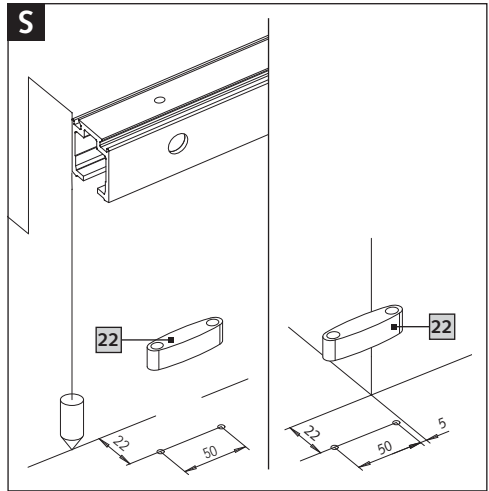
- Floor guide **22** has to be positioned using a plumb, so the door is guided over its entire track system.
- Mark drill holes (fig. S).
- Secure floor guide.

Final adjustment door catch:

- Loosen door catches **2**, so they can be moved inside the sliding track.
- Carefully move the door into the left end position.
- ⚠ Attention the door may fall off the rail!
- Move door catch against the carrier and tighten again.
- Set up the right end position in analogue.

Installation of the glass side panel with side panel profile (optional):

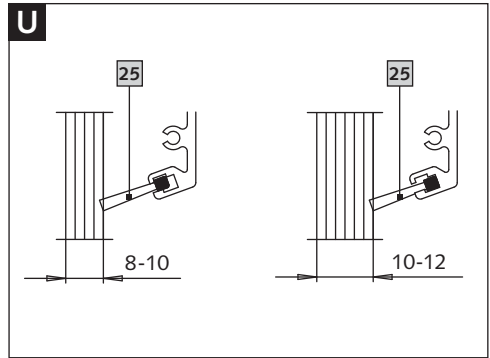
- Insert threaded bush **20** into side panel. Select appropriate gasket and stick as shown in fig. T₁ (fig. T₁)
- Place glass side panel into bottom construction (on-site). Swing glass leaf to the side panel profile (fig. T₂)
- Define the installation position of the clamp **19** as shown in fig. T₁. Arrange the clamps **19** evenly and secure with screws **21** in threaded bush **20**. Torque setting 10Nm (fig. T₃).



Installation of the screen protection/seal:

- Insert brush seal **25** or rubber swipe seal **26** into the cover **15** as shown in fig. U.

The insertion of the seals must be done prior to installation of the cover.

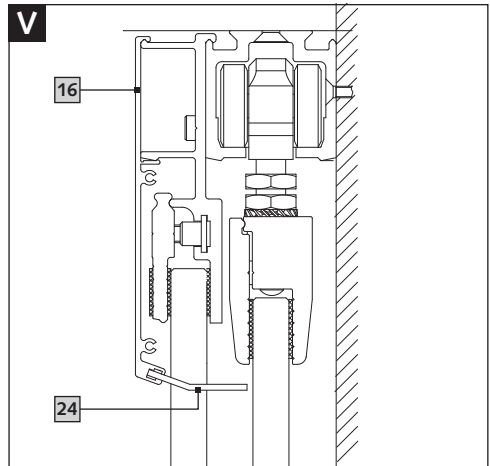


Installation of the screen protection profile when using the side panel profile:

The screen protection profile **24** is used to cover the remaining gap of the side panel profile **16** in door area.

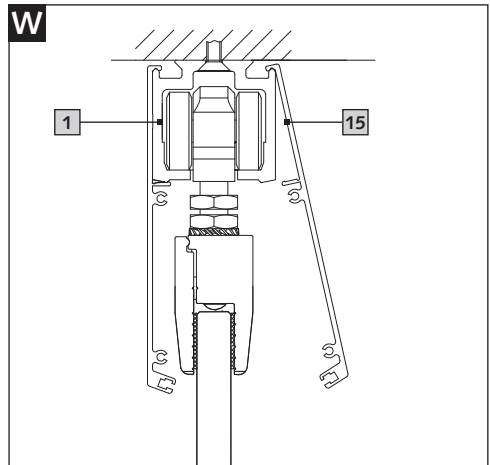
- Insert screen protection profile **24** into side panel profile **16** as shown in fig. V and glue.

The insertion of the screen protection profile must be done prior to installation of the cover.



Installation of the cover (optional):

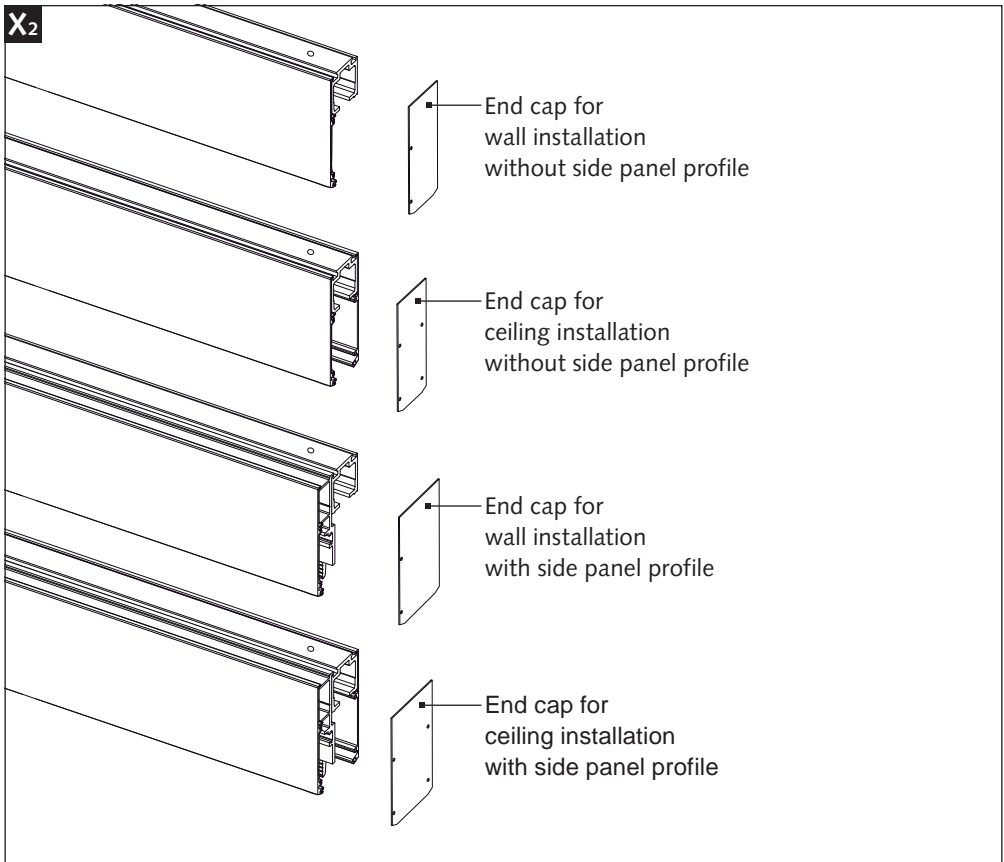
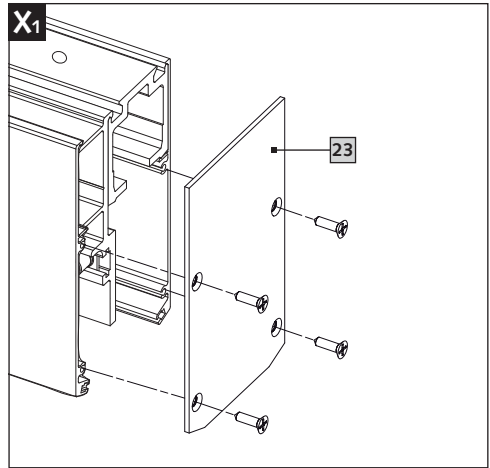
- Hang cover **15** from top into the sliding track **1** and click down firmly (fig. W).



Installation of the end caps (optional):

- Screw end caps **23** to the covers using Philips head screws and Philips screw driver as shown in fig. X₁.

Figure shows sliding track for ceiling installation with side panel profile.



WSS

**WILH. SCHLECHTENDAHL
& SÖHNE GMBH & CO. KG**

Hauptstraße 18-32
42579 Heiligenhaus

Postfach 10 05 52/62
42570 Heiligenhaus

Tel.: +49 (0) 20 56/17-0
Fax: +49 (0) 20 56/51 42

Web: www.wss.de
E-Mail: wss@wss.de