

Moving Details.

# TECHNIKPROSPEKT

## Manuelle Schiebetürsysteme

Ausgabe 2022

TECHNIKPROSPEKT Manuelle Schiebetürsysteme

**dg** DORMA  
GLAS®

### **WICHTIGER HINWEIS:**

Die DORMA-Glas GmbH ist Teil der Aliante-Gruppe, einer globalen Industriegruppe mit Präsenz in Europa, dem Nahen Osten und Nordamerika, und gehört daher seit dem 31. Oktober 2021 nicht mehr zur dormakaba-Gruppe.

dormakaba hat der DORMA-Glas GmbH ausschließlich zum Zwecke der lückenlosen Fortführung ihrer eigenen Geschäftstätigkeit für eine kurze Zeit noch gestattet, die dormakaba E-Mail-Adressen und den Verweis auf ihr Produktangebot auf der Internetseite von dormakaba zu verwenden.

DORMA-Glas GmbH kann keine rechtlich verbindlichen Erklärungen mehr für die dormakaba-Gruppe abgeben, sondern ausschließlich für die DORMA-Glas GmbH.



### **Unser Nachhaltigkeitsengagement**

Wir setzen uns entlang unserer gesamten Wertschöpfungskette für eine nachhaltige Entwicklung ein und behalten dabei unsere ökonomische, ökologische und soziale Verantwortung gegenüber nachfolgenden Generationen stets im Blick.

Nachhaltigkeit auf Produktebene ist ein wichtiger und zukunftsorientierter Ansatz im Bauwesen. Um quantifizierte Daten über die Umweltauswirkungen eines Produktes entlang dessen gesamten Lebenszyklus zu geben, stellt dormakaba Umwelt-Produktdeklarationen (Environmental Product Declarations, EPDs) bereit, in denen die Ergebnisse der Ökobilanz dargestellt werden.

# Inhalt



06

## MUTO

Manuelles Schiebetürsystem mit im Laufschienensystem integrierten Funktionselementen



134

## RS 120

Manuelles Schiebetürsystem mit Klemmbeschlägen und Abdeckprofil



144

## MANET

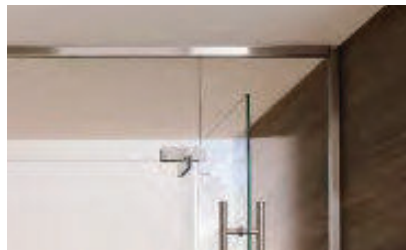
Punktgehaltenes Beschlagsystem, Edelstahl, für manuelle Schiebetüren



154

## MANET

Schiebetürsysteme, Zubehör und Verbindungssysteme



170

## Wandanschlussprofil

Tragendes Wandanschluss-Profilsystem



176

## Zubehör



190

## Sicherheitsrelevante Informationen

# Gestalten Sie Räume nach Ihren Wünschen

Wo auch immer elegante Übergänge von einem Raum in einen anderen geschaffen werden sollen – Ganzglas-Raumteiler bringen den architektonischen Reiz offener Gestaltung von Wohn- und Arbeitsbereichen durch den Werk-

stoff Glas optimal zur Geltung. Schiebetüren verleihen auch kleinen Räumen Leichtigkeit und eine großzügige Note. Montagefreundliche Lösungen unterstützen die Verwirklichung Ihrer Raumidee aus Glas.

## MUTO

Das manuelle Schiebetürsystem für Glas- und Holzflügel. Kompakt, flexibel und variantenreich. Einfache Montage und Einstellbarkeit von vorne. Komfortoptionen wie Selbstschließfunktion und integ-

Anwendungen und Merkmale	MUTO M 60	MUTO L 80	MUTO Premium XL 80/150
Hängende Schiebetür	●	●	●
Integrierter / verdeckter Laufwagen	●	●	●
1-flügelige Schiebetür	●	●	●
2-flügelige, gegenläufige Schiebetüren		●	●
Integrierte Verriegelung		●	●
Status-Indikator		●	●
Abgehängte Decken		●	●
Self-Closing			
Syncro-Version		●	●
Telescopic-Funktion (Flügel synchronisiert laufend)			
Einzugsdämpfung in Endposition	●	●	●
Montage an Wand	●	●	●
Montage an Wand; Variante mit größerem Glas-Wand-Abstand zur Überbrückung vorhandener Zargen + direkte Laufschienen-Wandmontage	●	●	●
Montage an Decke	●	●	●
Montage an Glas		●	●
Montage in Deckenschlitz		●	
Montage in Wandtasche		●	
Sicherer Einsatz von VSG	●	●	●
System-Integration von fest stehenden Seitenteilen	●	●	●
Holzschiebeflügel möglich	●	●	●
Gebogene Anlagen			
Flügelanbindung ohne Glasbearbeitung <sup>1)</sup>	●	●	●
Max. Schiebeflügelgewicht	60 kg	80 kg	80 / 150 kg
Min. Schiebeflügelbreite (mm)	600 <sup>3) 5)</sup>	660 <sup>3)</sup>	660 <sup>3)</sup>
Max. Schiebeflügelbreite (mm)	1.300	2.000 <sup>6)</sup>	2.500 <sup>6)</sup>
Max. Schiebeflügelhöhe (mm)	2.500	3.000	3.000
Glasdicken (mm) Schiebeflügel	8 – 12	8 – 13,5	8 – 13,5
Glasart	ESG / VSG <sup>4)</sup>	ESG / VSG <sup>4)</sup>	ESG / VSG <sup>4)</sup>
Holzdicke (mm) Schiebeflügel	28 – 50	28 – 50	28 – 50
Glasdicken (mm) integrierte Seitenteile	8 – 13,5	8 – 13,5	8 – 13,5
<b>Seite</b>	<b>22</b>	<b>32</b>	<b>68</b>

1) Glasbearbeitung nur für individuelle Griffösungen notwendig.

2) 120 kg bei Glas- oder Holzflügeln mit 2 Laufwagen. 150 kg bei Glasflügeln mit 3 Laufwagen.

3) Für ein optimales Laufverhalten empfehlen wir ein Seitenverhältnis von 1:2 bis 1:3

4) VSG (aus 2 x ESG) mit Zubehör-Set VSG

5) Nach Rücksprache: ohne DORMOTION ab 400 mm möglich, mit DORMOTION ab 550 mm möglich

rierte Verriegelung ohne externe Stromzufuhr. MUTO ist auch als Teleskopvariante verfügbar.

**RS 120**

Robuste Klemmwagen tragen Glas oder Holzflügel bis 120 kg. Die sichtbare Oberfläche des Systems wird bestimmt durch die klipsbaren Verkleidungsprofile.

**MANET**

Basisbaustein ist der Punkthalter, der durch Senkbohrungen im Glas flächenbündig abschließt – ein optisches Highlight.

MUTO Premium Self-Closing 120	MUTO Premium Telescopic 80	RS 120	MANET
●	●	●	●
●	●	●	
●	(2 Flügel, synchronisiert laufend)	●	●
●	(2x2 Flügel, synchronisiert laufend)	●	●
●	●		
●	●		
●	●		
●			
		●	
	●		
●	●		
●	●	●	●
●	●		●
●	●	●	
●	●		●
●	●		●
●	●	●	●
●	●	●	
●	●	●	
120 kg	2 x 80 kg	120 / 150 kg	100 kg / 120 kg*
660 <sup>3)</sup>	600	500 <sup>3)</sup>	500 <sup>3)</sup>
850 <sup>3)</sup>			
1.500 <sup>7)</sup>	s. ab Seite 110	1.500 <sup>6)</sup>	1.200 <sup>6)</sup>
3.000	3.000	3.000	2.500
8 – 13,5	8 – 13,5	8, 10, 12	8, 10, 13,5
ESG / VSG <sup>4)</sup>	ESG / VSG <sup>4)</sup>	ESG	ESG / VSG
28 – 50	28 – 50	26 – 38	
8 – 13,5	8 – 13,5		10, 12
<b>88</b>	<b>106</b>	<b>134</b>	<b>144</b>

6) Ab 1.500 mm Glasflügelbreite empfehlen wir den Einsatz der MUTO Bodenprofilführung mit Bürsten (Art.-Nr. 36.562). Die Glasmaße können aufgrund folgender Merkmale abweichen: Montageart, Gastoleranzen, allgemeine Nutzung. Die Verwendung von Klemmschlägen auf strukturierten Glasoberflächen (ausgenommen davon sind satinierte Gläser) oder Gläsern mit großen Schwankungen in der Glasdicke ist nur mit dem Auftragen einer Ausgleichsschicht zulässig.

7) max. Fahrweg 1.450 mm

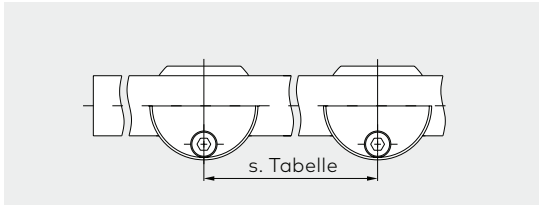
● Standard  
○ Optional

\*120 Kg nur für gebohrte Laufschiene



# MANET Schiebetürsysteme

# Laufschiennenrohr und Zubehör

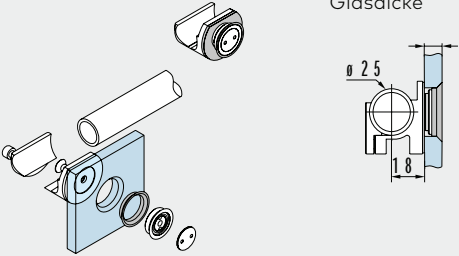
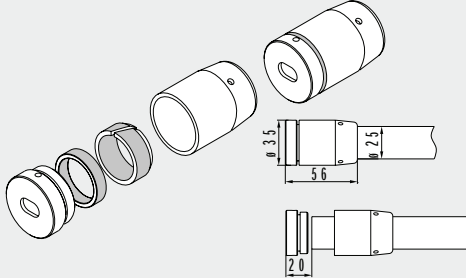


## Abstandsempfehlung der Laufschiennen-Befestigungspunkte

Tür- höhe in mm	Türbreite in mm																										
	700			800			900			1.000			1.100			1.200			1.300			1.400					
	Glasdicke mm			Glasdicke mm			Glasdicke mm			Glasdicke mm			Glasdicke mm			Glasdicke mm			Glasdicke mm			Glasdicke mm					
	8	10	12	8	10	12	8	10	12	8	10	12	8	10	12	8	10	12	8	10	12	8	10	12	8	10	12
<b>1.900</b>	350	350	350	400	400	400	450	450	450	500	500	500	550	550	530	600	550	520	590	550	510	580	540	510			
<b>2.000</b>	350	350	350	400	400	400	450	450	450	500	500	500	550	540	510	580	540	510	570	530	500	570	530	500			
<b>2.100</b>	350	350	350	400	400	400	450	450	450	500	500	500	550	530	500	570	530	500	560	520	490	560	520	490			
<b>2.200</b>	350	350	350	400	400	400	450	450	450	500	500	500	550	520	490	550	510	480	550	510	480	540	500	470			
<b>2.300</b>	350	350	350	400	400	400	450	450	450	500	500	500	550	510	480	540	500	470	540	500	470	530	490	460			
<b>2.400</b>	350	350	350	400	400	400	450	450	450	500	500	500	530	500	470	530	490	460	530	490	460	520	480	-			
<b>2.500</b>	350	350	350	400	400	400	450	450	450	500	500	500	520	490	460	520	480	450	520	480	450	510	470	-			

	Produktbeschreibung	Art.-Nr.
	<b>Laufschiennenrohr</b> einschl. Endstopfen  Lagerlänge 3.000 mm Material 1.4404 Fixlänge bis 6.000 mm Material 1.4404	<b>21.527</b>     <b>21.436</b>
	<b>Laufschiennenrohr</b> gebogen, einschl. Endstopfen  max. Bogenlänge 2.600 mm max. Bogenlänge 5.600 mm	<b>21.409</b>  <b>21.413</b>

Laufschiennenrohr-Befestigung an Wand	Produktbeschreibung	Art.-Nr.
	<b>Klemmhalter</b> zur Laufschiennenrohr-Befestigung an Wand,	<b>29.175</b>

Laufschienenrohr-Befestigung an Glas	Produktbeschreibung	Art.-Nr.
 <p>Glasdicke</p>	<p><b>Klemhalter</b> zur Laufschienenrohr-Befestigung an Glas</p> <p>Punkthalter versenkt*</p> <p>Punkthalter aufgesetzt*</p> <p>16 mm verlängert Punkthalter versenkt*</p> <p>*für 10, 12 und 13,5 mm Glas</p>	<p><b>29.176</b></p> <p><b>29.177</b></p> <p><b>29.178</b></p>
 <p>2-dimensionale Verstellung durch Langloch</p>	<p><b>Wandhalter für Laufschienenrohr/ Laufschiene aus Vollmaterial</b></p>	<p><b>29.445</b></p>



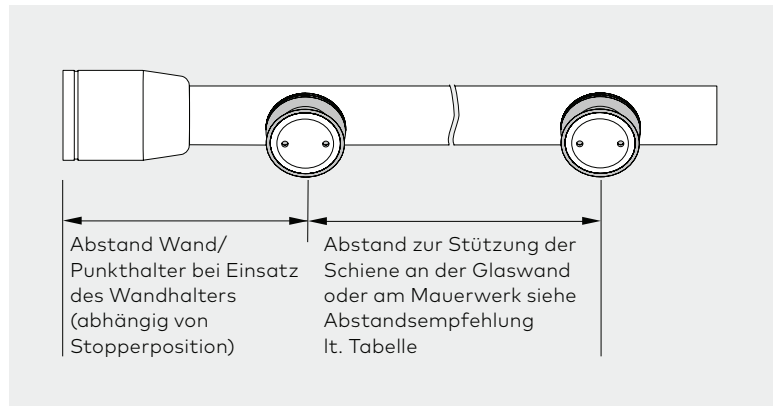
# Laufschiene aus Vollmaterial und Zubehör

## Lieferung und Montage der Schiene

Die Laufschiene für die Schiebetür wird nach Kundenzeichnung vorgefertigt und komplett je nach Einsatz mit zu bestellenden Glas- oder Wandhaltern geliefert.

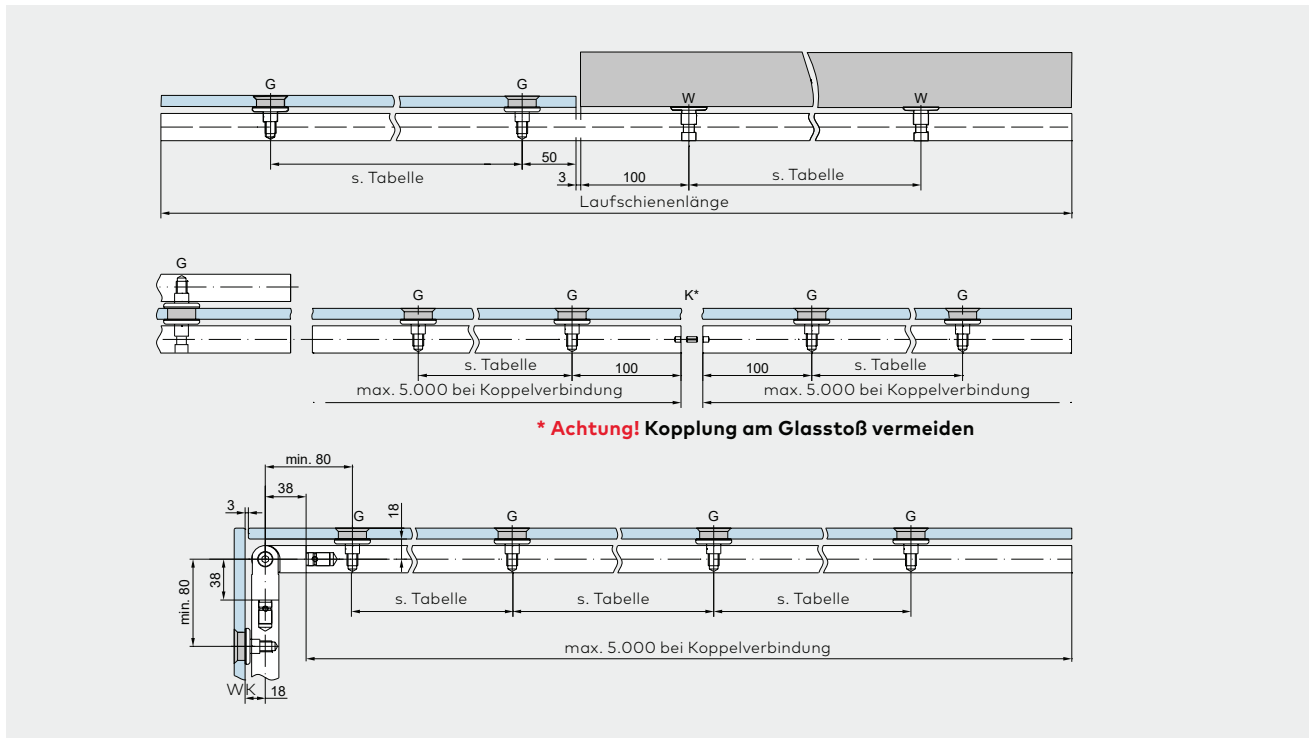
## Befestigungsschrauben für die Wand bauseits

Entscheidend bei der Fertigung für die Befestigung an Glaswänden ist die Übereinstimmung der Haltepunkte mit den Bohrungen im Glas. Die Längentoleranzen dürfen nicht größer als  $\pm 0,3$  mm sein.



**Achtung:** Auf die Platzierung Stopper/Punkthalter in Abhängigkeit der Türbreite ist zu achten!

## Erforderliche Maßangaben zur Fertigung der Laufschiene

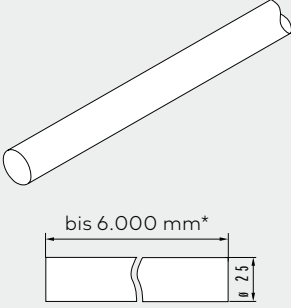
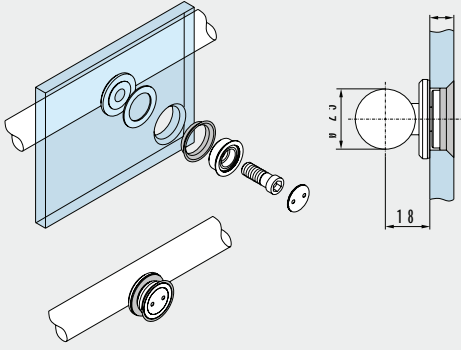



G = Befestigungspunkt am Glas  
 W = Befestigungspunkt an Wand

K = Koppelverbindung  
 WK = Winkel-Koppelverbindung

## Abstandsempfehlung der Laufschiene-Befestigungspunkte

Tür- höhe in mm	Türbreite in mm																							
	700			800			900			1.000			1.100			1.200			1.300			1.400		
	Glasdicke mm	Glasdicke mm	Glasdicke mm	Glasdicke mm	Glasdicke mm	Glasdicke mm	Glasdicke mm	Glasdicke mm	Glasdicke mm	Glasdicke mm	Glasdicke mm	Glasdicke mm	Glasdicke mm	Glasdicke mm	Glasdicke mm	Glasdicke mm	Glasdicke mm	Glasdicke mm	Glasdicke mm	Glasdicke mm	Glasdicke mm			
<b>1.900</b>	770	710	670	770	720	670	770	710	670	760	710	670	760	700	660	750	700	650	740	690	650	730	680	640
<b>2.000</b>	750	700	650	750	700	660	750	700	650	740	690	650	740	680	640	730	680	640	720	670	630	720	660	630
<b>2.100</b>	730	680	640	730	680	640	730	680	640	730	670	630	720	670	630	710	660	620	710	660	620	700	650	610
<b>2.200</b>	710	660	620	710	660	620	710	660	620	710	660	620	700	650	610	700	650	610	690	640	600	680	630	600
<b>2.300</b>	690	640	610	700	650	610	700	640	610	690	640	600	690	640	600	680	630	600	680	630	590	670	620	580
<b>2.400</b>	680	630	590	680	630	590	680	630	590	680	630	590	670	620	590	670	620	580	660	610	580	660	610	-
<b>2.500</b>	660	610	580	670	620	580	670	610	580	660	620	580	660	610	580	650	610	570	650	600	570	640	600	-

	Produktbeschreibung	Art.-Nr.
	<p><b>Laufschiene aus Vollmaterial</b> Die Laufschiene wird nach Kundenangaben/-Zeichnung mit allen erforderlichen Bohrungen komplett vorgefertigt.</p> <p><b>Laufschiene</b>, gebohrt für Befestigung auf Glas Fixlänge bis 6.000 mm</p> <p>für Befestigung an Wand bis 6.000 mm</p>	<p><b>21.405</b></p> <p><b>21.406</b></p>
<p><b>Punkthalter zur Laufschienenbefestigung an Glas</b></p> 	<p><b>Produktbeschreibung</b></p> <p>für X = 20 – 30 mm <b>Punkthalter zur Laufschienenbefestigung am Glas</b> Material 1.4404</p>	<p><b>Glasdicke</b></p> <p>10/12 mm</p> <p><b>Art.-Nr.</b></p> <p><b>29.460</b></p>
<p><b>Laufschienenbefestigung an Wand</b></p> 	<p><b>Produktbeschreibung</b></p> <p><b>Flansch zur Laufschienenbefestigung an Wand</b></p>	<p><b>Art.-Nr.</b></p> <p><b>21.346</b></p>

## Rollenwagen und Zubehör

Perfekt und elegant integriert sich das MANET-Schiebetürsystem in die so geschaffenen Raumkonzepte. Je nach Stil und Geschmack kann zwischen aufliegenden und glasflächigen Punkthaltern gewählt werden (aufgesetzt oder versenkt).

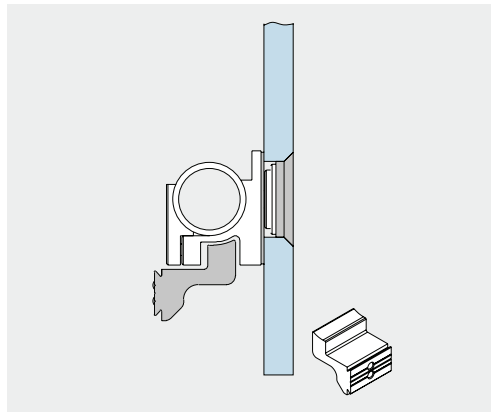
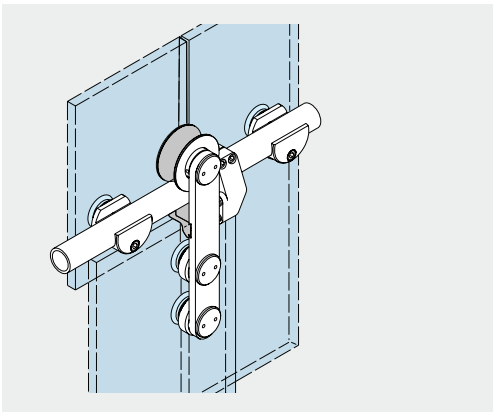
Das Schiebetürsystem lässt viel Freiraum für individuelle Ideen.

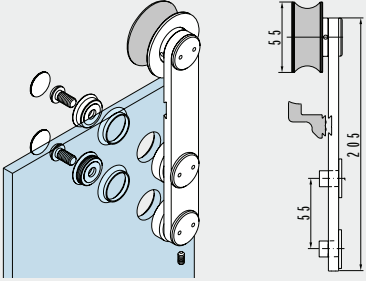
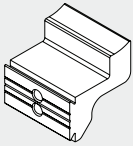
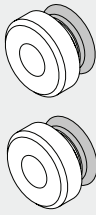
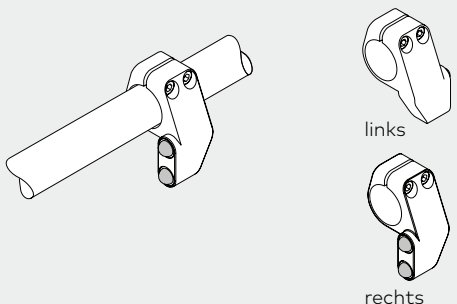
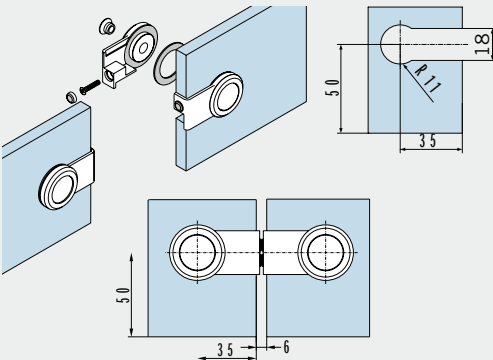
Neben den Standardvarianten in Ganzglas-Trennwänden oder vor Maueröffnungen können gebogene Schiebetüren ebenso realisiert werden, wie gegenläufige Schiebetüren und Parallelschiebetüren. Die Beschläge sind für ein maximales Türgewicht von 120 kg bzw. bei der Rolle am Glas von 80 kg ausgelegt. Auf der Laufschiene zu positionierende Stopper sorgen für die Laufbegrenzung der Tür.



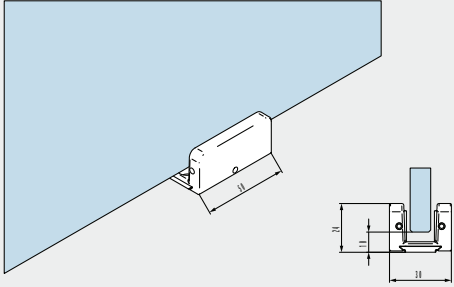
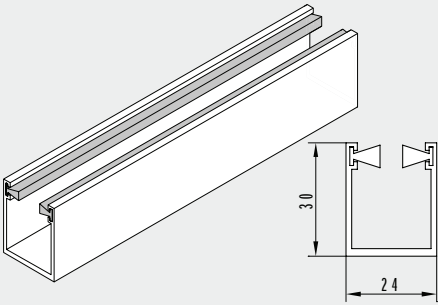
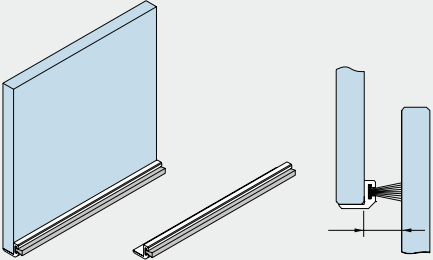
**Rollenwagen CLASSIC**

### Klemmhalter und Laufschiene an Glas



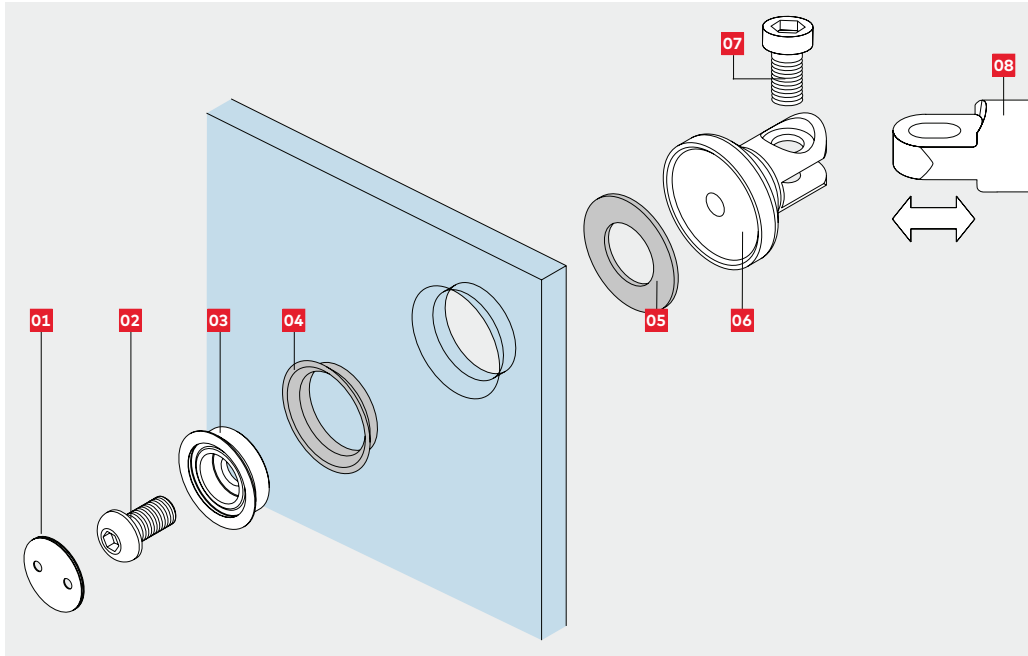
	Produktbeschreibung	Glasdicke	Art.-Nr.
	<p><b>Rollenwagen CLASSIC</b> inkl. Aushebeschutz</p> <p>nur Lasche mit Rolle Material 1.4404</p>		<b>29.422</b>
	<p><b>Aushebeschutz</b> VPE: 2 Stück (für Anlagen ab Lieferdatum 01.2012. Ältere Ausführungen auf Anfrage.)</p>		<b>29.221</b>
	<p><b>Punkthalter für Rollenwagen an Glastür, je 2 Stck.</b></p> <p>versenkt für Glas</p>	8 – 13,5 mm	<b>29.430</b>
Türstopper	Produktbeschreibung	DIN	Art.-Nr.
	<p><b>Türstopper</b></p> <p>Material 1.4404</p> <p>Material 1.4404</p>	links rechts	<b>29.425</b> <b>29.426</b>
	<p><b>Abstandhalter</b> für gegenläufige Schiebetüren</p> <p>Bitte fordern Sie für Details zur Glasbearbeitung unser Detailblatt 29-044-B an.</p>		<b>29.420</b>

# Zubehör Schiebetürsystem

	Produktbeschreibung	Glasdicke	Art.-Nr.
	<b>Bodenführung</b> aufgesetzt, einsetzbar für Glas  LM Niro eloxiert (157)	8/13,5 mm	<b>36.105</b>
	<b>MUTO Premium XL 80/150</b> <b>Bodenprofilführung mit Bürsten</b>  Lagerlänge 6.000 mm Fixlänge		<b>36.561</b> <b>36.562</b>
	<b>LM-Bürstenprofil</b> ähnlich Niro satiniert eloxiert  für Spaltmaße 14 – 18 mm Lagerlänge 3.000 mm  Fixlänge bis 6.000 mm  für Spaltmaße 10,5 – 13 mm Lagerlänge 3.000 mm  Fixlänge bis 6.000 mm		<b>07.402</b>  <b>07.403</b>  <b>07.400</b>  <b>07.401</b>
15,5 für 8 mm Glas 13,5 für 10 mm Glas 11,5 für 12 mm Glas			

# Verbindungselemente

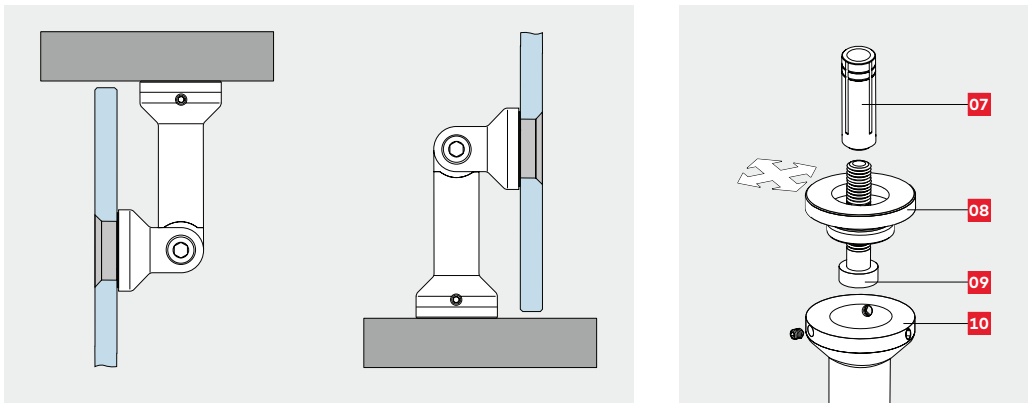
## Glasbefestigung



### Einzelkomponenten

- 01** Deckel
- 02** Verbindungsschraube
- 03** Kegelring
- 04** Klemmring
- 05** Klemmscheibe
- 06** Schwenk-Klemmteil
- 07** Verbindungsschraube
- 08** Verbindungsachse je nach Länge

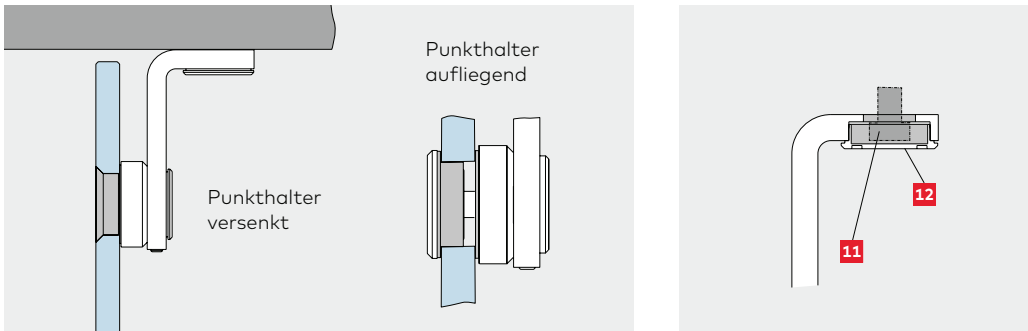
## Anbindung Decke / Boden



### Einzelkomponenten

- 07** Dübel, bauseits
- 08** Montageplatte, 2-dimensional verstellbar
- 09** M8 Zylinderschraube
- 10** Säule


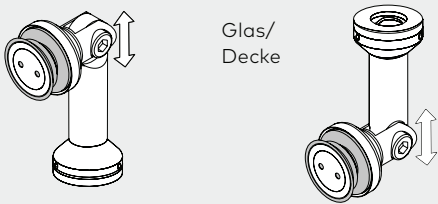
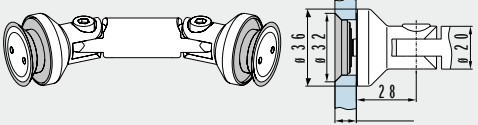
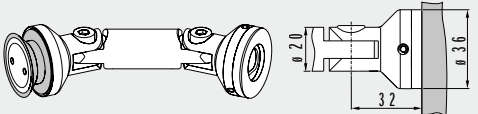
## Alternative Anbindung Decke

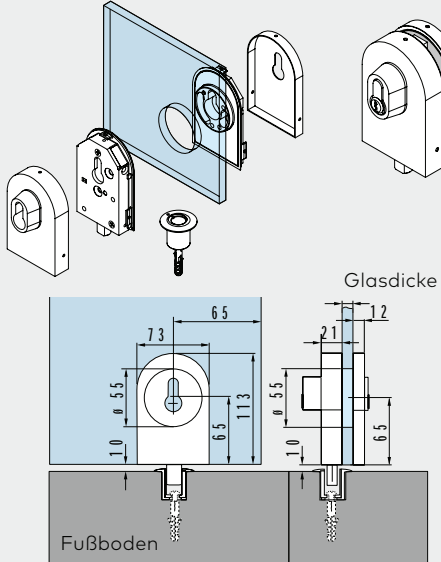
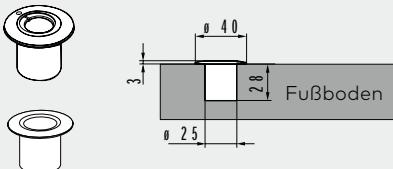

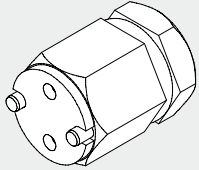
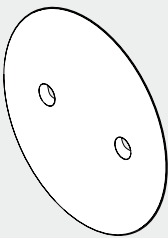


### Einzelkomponenten

- 11** M8 Zylinderkopfschraube DIN 7984 M10 x..., bzw. Halbrundholzschraube DIN 7996 M8 x...
- 12** Deckel

# Zubehör Verbindungssystem

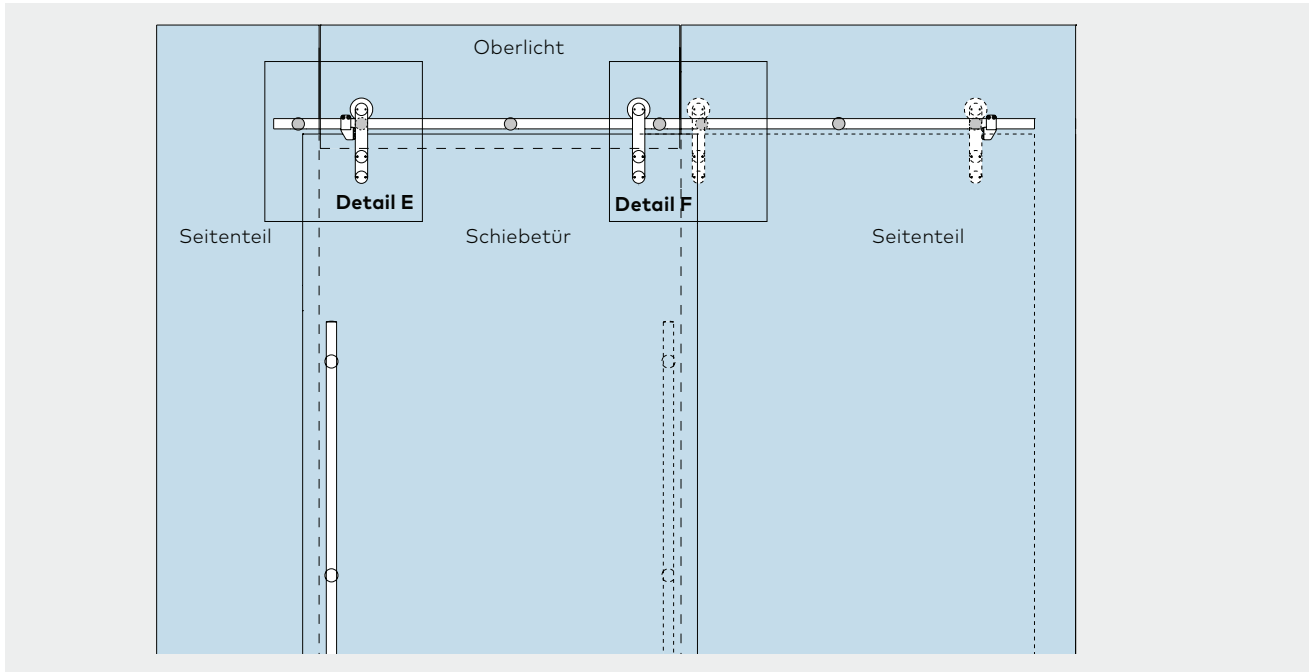
	Produktbeschreibung	Glasdicke	Art.-Nr.
 <p>Punkthalter aufliegend</p> <p>Punkthalter versenkt</p> <p>Höhenverstellung mittels Gewindestift</p>	<p><b>Komplettbeschlag Deckenverbinder</b> (tragende Funktion)</p> <p>mit versenktem Punkthalter Material 1.4404</p> <p>mit aufliegendem Punkthalter Material 1.4404</p>	8 – 13,5 mm	<p><b>29.337</b></p> <p><b>29.338</b></p>
 <p>Glas/ Decke</p> <p>Glas/Boden</p>	<p><b>Komplettbeschlag Winkelverbindung 90°</b> (nur stützende Funktion)</p>	8 – 12 mm	<b>29.145</b>
<p>Glas / Glas 90° – 180°</p>  <p>Verbindungsachsen 52,5 / 60 / 82 / 103 mm</p>	<p><b>Komplettbeschlag Glas/Glas</b></p> <p>mit Verbindungsachse 60 mm</p> <p>mit Verbindungsachse 103 mm</p>	8 – 13,5 mm	<p><b>29.122</b></p> <p><b>29.130</b></p>
<p>Glas / Glas 90° – 180°</p>  <p>Verbindungsachsen 52,5 / 60 / 82 mm</p>	<p><b>Komplettbeschlag Glas/Wand</b></p> <p>mit Verbindungsachse 60 mm</p> <p>mit Verbindungsachse 103 mm</p>	8 – 13,5 mm	<p><b>29.140</b></p> <p><b>29.158</b></p>

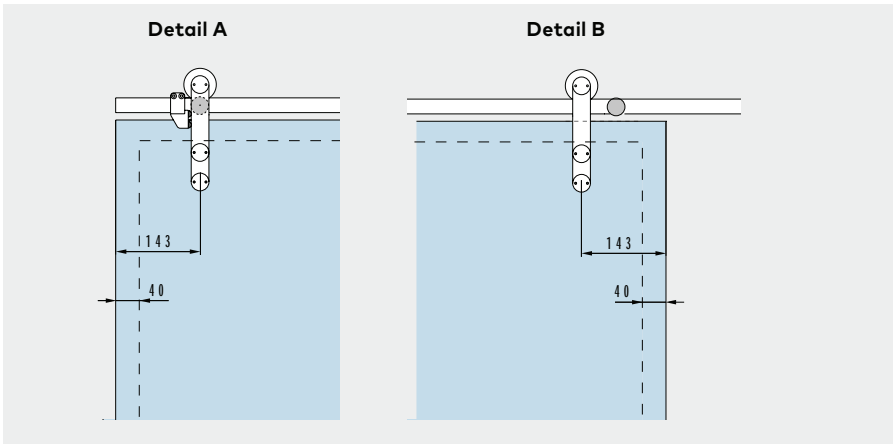
	Produktbeschreibung	Glasdicke	Art.-Nr.
	<p><b>Eckschloss</b> mit PZ-Rosette auf Schlosseite für Glas</p> <p><b>Profilzylinder</b> für Eckschloss</p>	8 – 12 mm	<b>21.449</b>
	<p><b>Exzenterbuchse</b> für Eckschloss</p>		<b>05.194</b>
	<p><b>Schließblech</b></p>		<b>05.190</b>
	<p><b>Handwerkzeug für MANET Punkthalter</b></p>		<b>21.134</b>
	<p><b>Punkthalterdeckel mit Feder</b> 5 Stück</p> <p>Material 1.4305 dto. Material 1.4404</p>		<b>29.217</b> <b>21.219</b>



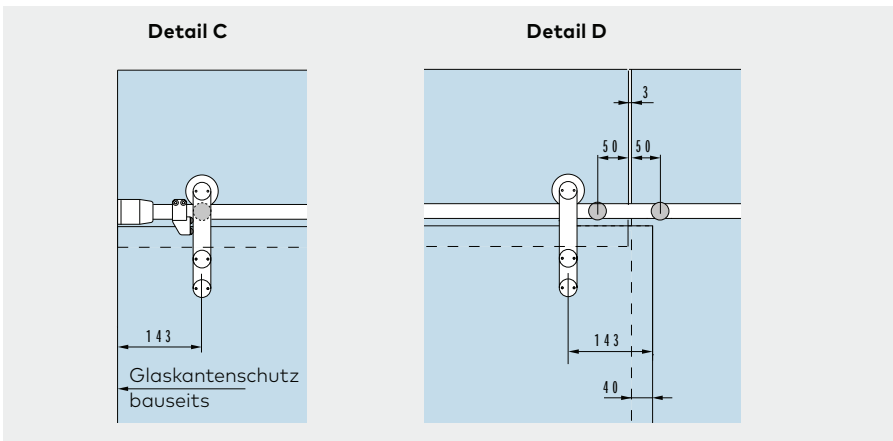
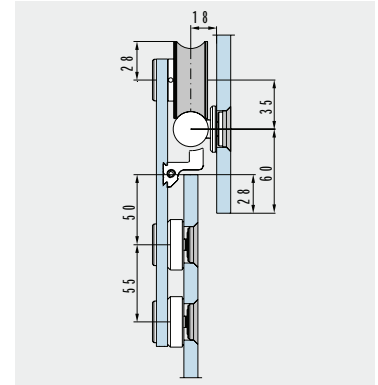
# Glasbearbeitung Schiebetürsystem

## Schiebetür mit 2 Seitenteilen und Oberlicht

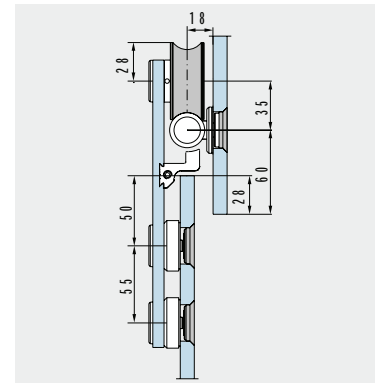




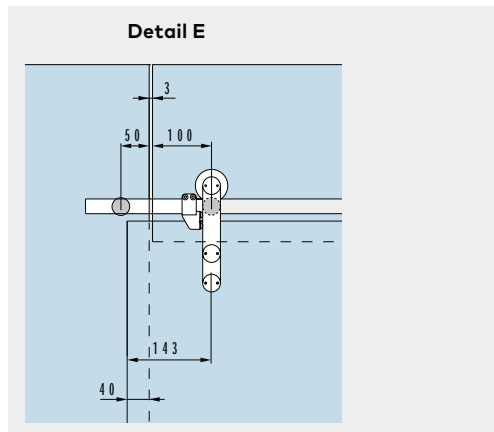
**Schiebetür mit Laufschiene aus Vollmaterial**



**Schiebetür mit Laufschienen-Rohr und Klemhalter**



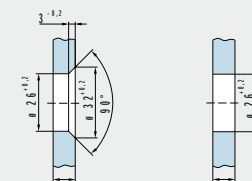
Bei den Maßangaben handelt es sich lediglich um empfohlene Werte. Bitte beachten Sie bei der Planung, dass die Positionen der Stopper und Punkthalter nicht übereinander liegen dürfen. Abstandsempfehlungen für die Laufschienenbohrung und erforderliche Maße zur Befestigung der Laufschiene entnehmen Sie bitte der Tabelle „Abstandsempfehlung der Laufschienenbefestigungspunkte“.



Senkbohrung für glasflächenbündige Punkthalter

Senkbohrung für aufliegende Punkthalter

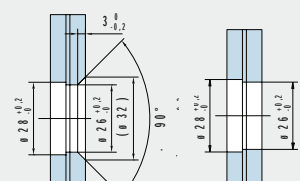
**ESG**



Glasdicke

Glasdicke

**VSG**



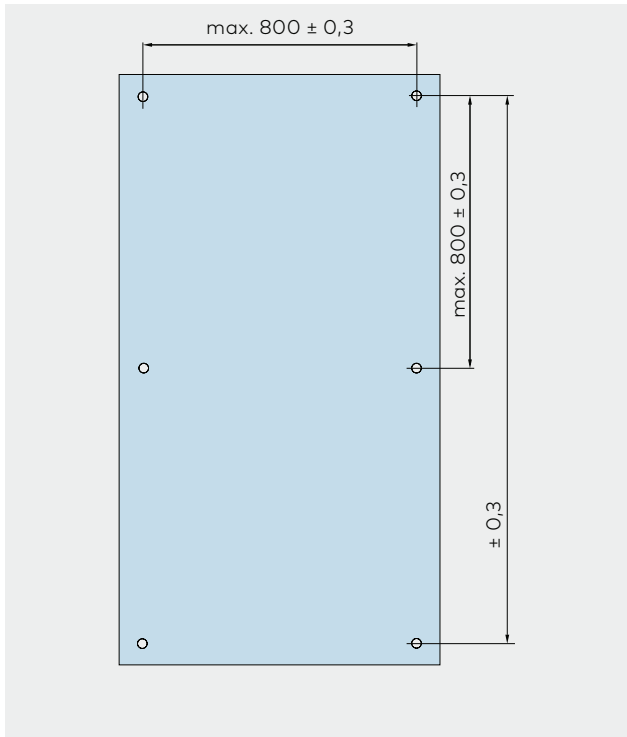
Glasdicke

Glasdicke

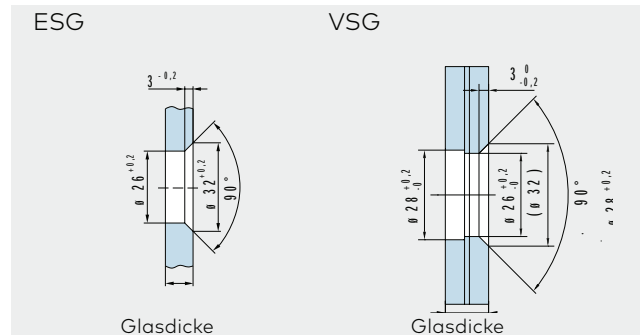
# Glasbearbeitung Verbindungssystem

Für ESG und VSG aus ESG.

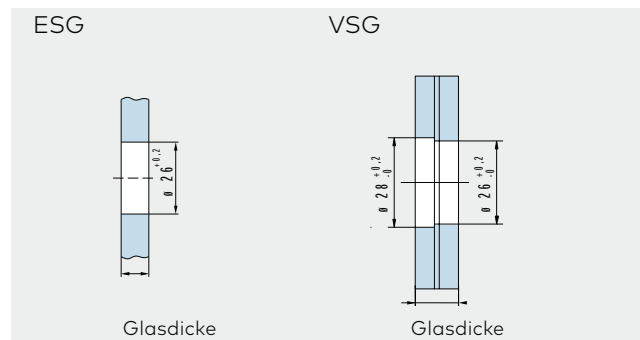
Abstandsempfehlung bei Festverglasung



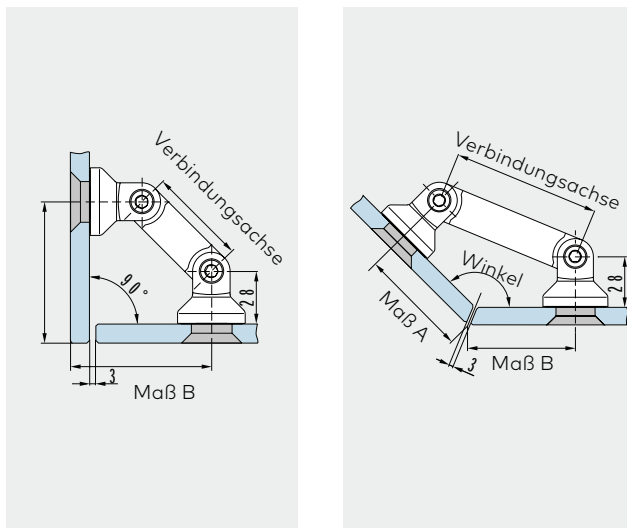
Senkbohrung für versenkte Punkthalter



Durchgangsbohrung für aufliegende Punkthalter



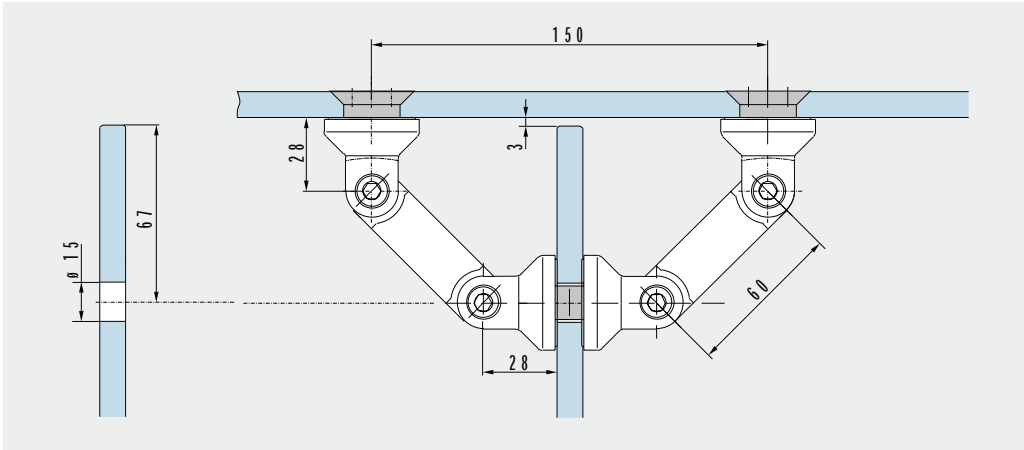
Winkelverbindungen Glas/Glas 90 – 180°



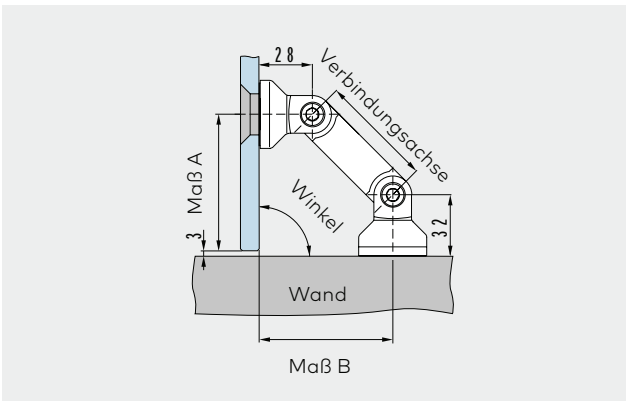
Winkelverbindungen Glas/Glas (Maße in mm)

Winkel	Länge der Verbindungsachse			
	52,5	60	82	103
90°	75	80	96	
95°	70	75	90	
100°	66	71	85	
105°	62	67	81	
110°	59	63	77	
115°	55	60	73	
120°	52	56	69	
125°	49	54	66	
130°	47	51	63	
135°	44	48	60	
180°				50

**Klemmverbindung**



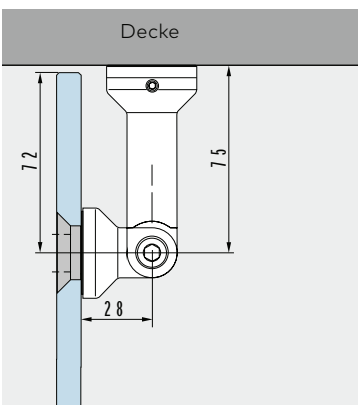
**Winkelverbindungen Glas/Wand 90 – 180°**



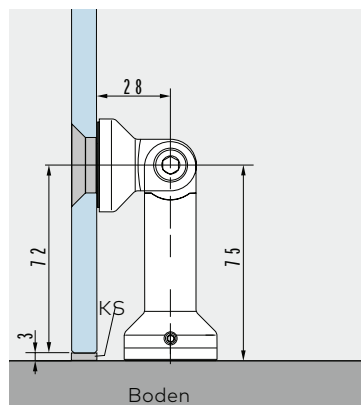
**Glas/Wand (Maße in mm)**

Länge der Verbindungsachse			
	52,5	60	82
Maße bei 10 mm Glasdicke. Andere Glasdickvarianten entsprechend berücksichtigen.			
Winkel	A/B	A/B	A/B
90°	67/65	72/70	87,5/86

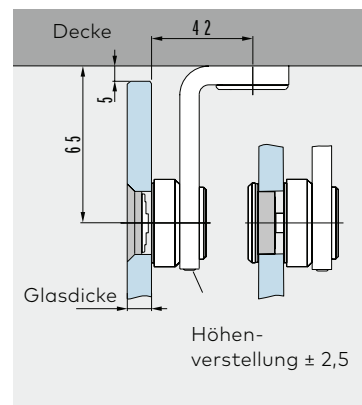
**Winkelverbindung Glas/Decke**



**Winkelverbindung Glas/Decke**



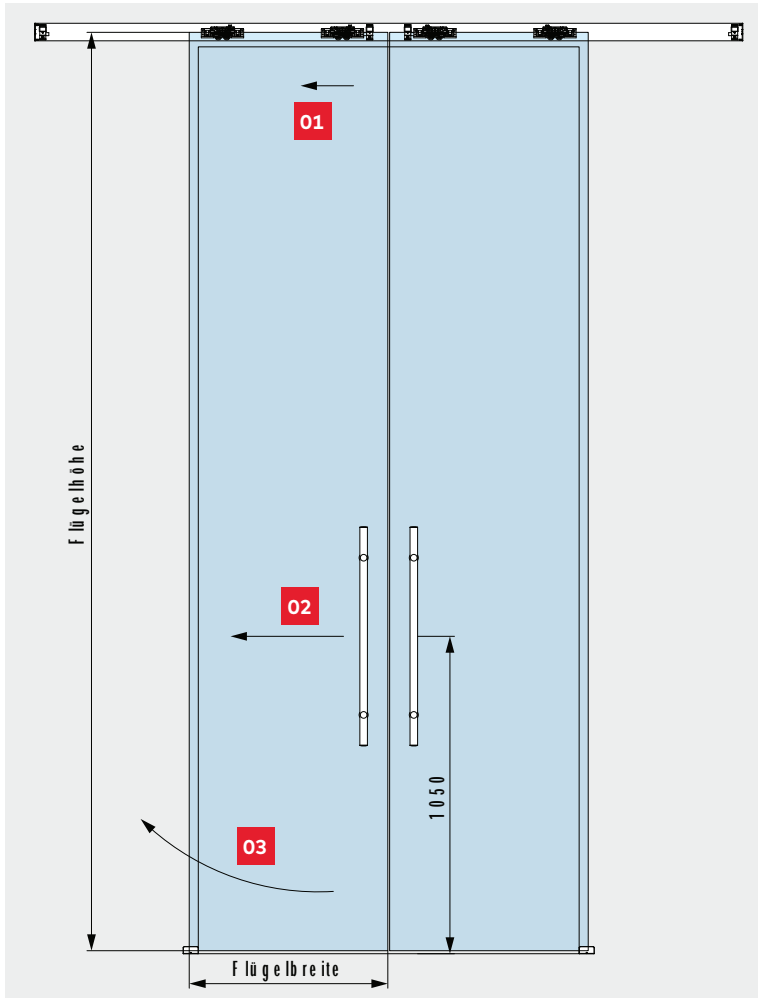
**Deckenverbinder (tragend)**



**Achtung:** Mindestabstandsmaße Glas/Bohrung nach Glashersteller-Richtlinien einhalten.  
Eine Glasbearbeitung mit Maßtoleranzen von max. ± 0,3 mm ist zu bevorzugen.

# Tipps und Tricks

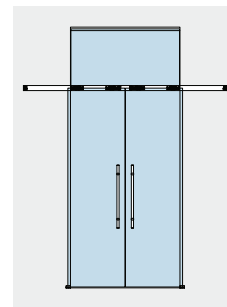
## Schiebeflügel mit ungünstigem Seitenverhältnis



Zu hohe Schiebeflügel im Verhältnis zur Flügelbreite können physikalisch bedingt zu einer unangenehmen Handhabung und Fehlfunktion führen (Empfehlung des Seitenverhältnisses: zwischen 1:2 und 1:3).

- 01** Die Tür soll mittels Handhabe verschoben werden.
- 02** Dormotioneinheit und Synchrofunktion bremsen den Flügel innerhalb der Laufschiene zusätzlich.
- 03** Die Tür bewegt sich nur unten in entsprechende Richtung (Tür verdreht sich)

Dieses Problem kann geringfügig verbessert werden indem die Glasdicke erhöht und somit die Masse (Gewicht) des Flügels erhöht wird.



Wir empfehlen in solchen Fällen die Anwendung an Glas zu nutzen und ein Oberlicht einzusetzen. Dadurch wird die Türhöhe verringert und das Seitenverhältnis verbessert.

**Hinweis:** Die Verwendung von Klemmbeschlägen auf strukturierten Glasoberflächen (ausgenommen davon sind satinierte Gläser) oder Gläsern mit großen Schwankungen in der Glasdicke ist nur mit dem Auftragen einer Ausgleichsschicht zulässig.

# Sicherheitsrelevante Informationen

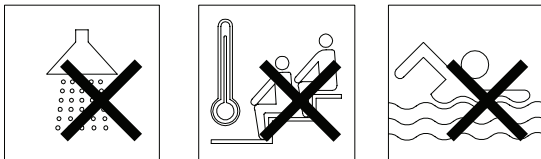
## Wichtige Sicherheitshinweise für die Montage und Nutzung von DORMA-Glas Glasbeschlägen

(Zusätzlich zur Montage- und Bedienungsanleitung zu beachten, um Schäden am Produkt sowie Personen- und Sachschäden zu vermeiden.)

**Wichtig:** Alle Nutzer sind über die sie betreffenden Punkte der nachfolgenden Hinweise sowie die Hinweise aus Montage- bzw. Bedienungsanleitung zu informieren!

### Allgemein

1. DORMA-Glas empfiehlt die Verwendung von ESG-H (heißgelagertem Einscheibensicherheitsglas) nach DIN EN 12150-1.
2. DORMA-Glas Glasbeschläge sind zur Montage im Außenbereich nur bedingt geeignet (siehe „Anwendungen und Merkmale“, Seiten 4 & 5).
3. DORMA-Glas Glasbeschläge sind für Räume, in denen Chemikalien (z.B. Chlor) zum Einsatz kommen, z. B. Schwimm-, Sauna- und Solebäder, nicht geeignet.



4. Schiebeflügel dürfen nicht schneller als mit Schrittgeschwindigkeit bewegt werden und müssen vor Erreichen der Endlage von Hand abgestoppt werden.
5. Drehflügel dürfen nicht zu hart zugeworfen werden. Wenn eine Überdrehung zu befürchten ist, ist diese durch einen Türstopper zu verhindern.

### Montage

1. Der Einbau von DORMA-Glas Glasbeschlägen darf ausschließlich durch Fachpersonal, das speziell für die Glasmontage geschult wurde, erfolgen.
2. Gläser mit Ausmuschelungen und/oder Kantenverletzungen dürfen nicht verbaut werden.
3. Es besteht die Gefahr von Quetschungen – unter Anderem im Bereich der Nebenschließkante – sowie von Verletzungen aufgrund von Glasbruch während der Montage. Entsprechend ist die erforderliche Schutzkleidung (insbesondere Handschuhe und Schutzbrille) zu tragen.
4. Vor der endgültigen Beschlagsmontage muss das Glas im Klemmbereich mit fettlösenden Haushaltsmitteln von Fetten befreit werden.
5. Die Verwendung von Klemmbeschlägen auf strukturierten Glasoberflächen (ausgenommen davon sind satinierte Gläser) oder Gläsern mit großen Schwankungen in der Glasdicke ist nur mit Auftrag einer Ausgleichsschicht zulässig.

6. Die Verwendung von Klemmbeschlägen auf selbstreinigenden Beschichtungen ist unzulässig.
7. Beim Ausrichten der Glaselemente müssen die für den jeweiligen Beschlag vorgegebenen Spaltmaße beachtet werden. Die Spaltmaße müssen so eingestellt werden, dass ein Kontakt des Glases mit harten Werkstoffen (z.B. Glas, Metall, Beton) verhindert wird.
8. Es ist ein zwängungsfreier Einbau (ohne lokale Spannungsüberschreitung durch zu fest angezogene Schrauben) sicher zu stellen.

### Wartung

Der Sitz und die Gängigkeit der Beschläge sowie die Justierung der Tür müssen regelmäßig kontrolliert werden. Insbesondere im Falle von hochfrequentierten Anlagen sollte die Prüfung von einem Fach- oder Installationsbetrieb erfolgen. Beschädigte Glaselemente (Abplatzungen und/oder Ausmuschelungen) müssen unverzüglich ausgetauscht werden!

### Pflege allgemein

Die Oberflächen der Beschläge sind nicht wartungsfrei und sollten gemäß ihrer Ausführung gereinigt werden.

- Für metallische Oberflächen (Eloxaltöne, Edelstahl) bitte nur geeignete Reiniger ohne Scheuermittelanteil verwenden.
- Für lackierte Oberflächen bitte nur entsprechende lösemittelfreie Reiniger verwenden.
- Messing-Oberflächen (ohne Oberflächenschutz) müssen von Zeit zu Zeit mit geeignetem Pflegemittel behandelt werden, um ein Anlaufen zu vermeiden.

**Bitte verwenden Sie unsere Zeichnungen DORMA-Glas „Das Detail“ zur praktischen Planung Ihrer Anlage.**

Die Druckfarben der Oberflächen sind nicht 100% farbverbindlich. Angaben über die Beschaffenheit oder Verwendbarkeit von Erzeugnissen bzw. Materialien dienen der Beschreibung. Zusagen in Bezug auf das Vorhandensein bestimmter Eigenschaften oder einen bestimmten Verwendungszweck bedürfen stets besonderer schriftlicher Vereinbarungen. Abbildungen zeigen z. T. Sonderausführungen, abweichend vom Standard-Lieferumfang.

Technische Änderungen vorbehalten.



# Moving Details.



**DORMA-Glas GmbH**  
Max-Planck-Straße 33-45  
D - 32107 Bad Salzufen

T +49 5222 924-0

[glasbeschlag@dormakaba.com](mailto:glasbeschlag@dormakaba.com)  
[www.dorma-glas.com](http://www.dorma-glas.com)

 DORMA-Glas GmbH  
 DORMA-Glas GmbH



WN 05443551532, 04/22, D  
Technische Änderungen vorbehalten