

Moving Details.

# TECHNIKPROSPEKT

## Beschläge für Ganzglasanlagen

Ausgabe 2022

TECHNIKPROSPEKT Beschläge für Ganzglasanlagen

**dg** DORMA  
GLAS®

**WICHTIGER HINWEIS:**

Die DORMA-Glas GmbH ist Teil der Aliante-Gruppe, einer globalen Industriegruppe mit Prsenz in Europa, dem Nahen Osten und Nordamerika, und gehort daher seit dem 31. Oktober 2021 nicht mehr zur dormakaba-Gruppe.

dormakaba hat der DORMA-Glas GmbH ausschlielich zum Zwecke der luckenlosen Fortfuhrung ihrer eigenen Geschaftstatigkeit fur eine kurze Zeit noch gestattet, die dormakaba E-Mail-Adressen und den Verweis auf ihr Produktangebot auf der Internetseite von dormakaba zu verwenden.

DORMA-Glas GmbH kann keine rechtlich verbindlichen Erklarungen mehr fur die dormakaba-Gruppe abgeben, sondern ausschlielich fur die DORMA-Glas GmbH.

**Unser Nachhaltigkeitsengagement**

Wir setzen uns entlang unserer gesamten Wertschopfungskette fur eine nachhaltige Entwicklung ein und behalten dabei unsere okonomische, okologische und soziale Verantwortung gegenuber nachfolgenden Generationen stets im Blick.

Nachhaltigkeit auf Produktebene ist ein wichtiger und zukunftsorientierter Ansatz im Bauwesen. Um quantifizierte Daten uber die Umweltauswirkungen eines Produktes entlang dessen gesamten Lebenszyklus zu geben, stellt DORMA-Glas Umwelt-Produktdeklarationen (Environmental Product Declarations, EPDs) bereit, in denen die Ergebnisse der okobilanz dargestellt werden.

# Das Beschlagprogramm fur Ganzglas-Anlagen von DORMA-Glas

Das Beschlagprogramm fur Ganzglas-Anlagen von DORMA-Glas bietet optimale Voraussetzungen, um samtliche Standard-Ganzglas-Anlagentypen technisch perfekt und optisch attraktiv auszufuhren. Daruber hinaus eroffnet es vielfaltige Moglichkeiten, um sowohl im Innen- als auch im Auenbereich individuelle Ganzglas-Konstruktionen zu verwirklichen. Alle Beschlage sind modular aufgebaut und bestehen im Wesentlichen aus

Grundkorpern, Funktionseinsatzen und aufclipsbaren Abdeckungen in verschiedenen Oberflachen-ausfuhren. Die erforderlichen Glasausschnitte und -bohrungen lassen sich einfach und schnell herstellen. Qualitativ hochwertige Materialien und solide Ausfuhrung bieten die Gewahr fur lange Lebensdauer und ein auf Dauer attraktives Erscheinungsbild. Turschienen und Schlosser komplettieren

Anwendungen und Merkmale	MUNDUS		Eckbeschlage UNIVERSAL	BEYOND	EA
	Comfort/Premium				
Fur Anlagen im Auenbereich	•	•	•		•
Fur Anlagen im Innenbereich	•	•	•	•	•
Fur Standard-Ganzglas-Anlagentypen	•	•	•	•	•
Fur individuell konzipierte Anlagen mit Abwinklungen, Aussteifungen usw.			•		
Fur Pendelturen	•	•	•	•	
Fur Anschlagturen	•	•	•	•	•
Glasdicken mm (Generell gilt: Glasdickentoleranz +/- 0,5 mm abbildbar)	8-12	8-22	8, 10, 12 <sup>6)</sup>	10, 12	8, 10, 12
Glasdicken mm, bei UNIVERSAL mit 15 mm Drehpunkt			8, 10		
Turflugelgewicht, max. kg	150	200	110 <sup>2)5)</sup>	80	80/110 <sup>4)</sup>
Turflugelgewicht, max. kg bei UNIVERSAL mit 15 mm Drehpunkt			80		
max. Turflugelbreite, mm	1.100	1.300	1.100 <sup>2)5)</sup>	1.000/ 1.200 <sup>4)</sup>	1.000/ 1.100 <sup>4)</sup>
max. Turflugelhohe, mm	siehe Matrix fur Tur- dimensionen Seite 10		3.000 <sup>1)2)5)</sup>	2.200 <sup>4)5)</sup>	3.000 <sup>1)2)</sup>
Glasart	ESG	ESG/VSG <sup>3)</sup>	ESG	ESG	ESG
<b>Pendel-/Anschlagtur</b>	<b>A/P</b>	<b>A/P</b>	<b>A/P</b>	<b>A/P</b>	<b>A</b>
<b>Werkstoffe und Oberflachen</b>					
Leichtmetall, unbehandelt, LM roh (100)					
Leichtmetall, silber EV1 eloxiert (ahnl. Eloxal I EV1 / Eloxal II C 0) (101)			•		•
Leichtmetall, silber EV 1-Deko eloxiert (kompatibel zu Oberflache 150)				•	
Leichtmetall, ahnlich Niro satiniert eloxiert (113, 107)				• (107)	• (107)
Leichtmetall, silber eloxiert (Silber N 600 ST) (kompatibel zu Oberflache 114) (150)	•	•			
Sondereloxalfarbtone, Sonderfarbe eloxiert (199)		•	•		•
Leichtmetall, verkehrswei pulverbeschichtet (ahnl. RAL 9016) (300)					•
Leichtmetall, wei pulverbeschichtet (Wei P 100 SG) (350, RAL 9016)	•	•	•		
Sonderbeschichtungen, Sonderfarbe pulverbeschichtet (399)			•		•
Messing, glanzverchromt (501)			•		•
Messing, klar nasslackiert (502)					
Messing, poliert (503)			•		•
Edelstahl, Niro satiniert (Niro S 700 ST) (700)			•		
Edelstahl, Niro poliert (Niro S 700 HG) (701)			•		
Niro satiniert (Niro S 700 ST) (fur MUNDUS) (750)	•	•			
Niro poliert (Niro S 700 HG) (fur MUNDUS) (751)	•	•			
<b>Seite</b>	6		40	78	88

das DORMA-Glas Programm für Ganzglas-Anlagen. Die Türschiene TP/TA erfüllen alle Anforderungen an die Ausrüstung breiter und schwerer Türen sowie zugehöriger Seitenteile. Sie gewährleisten einen bestmöglichen Schutz und eine wirkungsvolle Abdichtung der unteren Glaskanten. Das Schlossprogramm SG erfüllt mit seinen verschiedenen Modellen und Ausführungen die unterschiedlichsten Ansprüche an Funktion, Sicherheit und Optik.

TP/TA EASY Safe	MANET	SG	Wandanschluss-Profile	MR 22/ MR 28
●		●	●	
●	●	●	●	●
●	●	●	●	
○				
●	●	○	○	
●	○	○		
8, 10, 10,76, 12, 12,76, 13,5, 15, 17, 19	10, 12, 13,5	8, 10, 12	8, 10, 12, 12,7, 13,5, 15, 17, 19	6, 8, 10
150*	80		45 kg/m	
1.400*	1.200			
3.500 <sup>1)2)5)</sup> 4.000 <sup>4)</sup>	2.500 <sup>1)2)5)</sup>		3.000 <sup>1)2)5)</sup>	2.500/ 2.800 <sup>1)2)5)</sup>
ESG/VSG <sup>3)</sup>	ESG	ESG	ESG/VSG <sup>3)</sup>	ESG
A/P	A/P	A/P		
●			●	
●		●	●	●
		●	●	●
●		●	●	
●	●		●	
●		●		
●			●	
●	●		●	
●			●	
102	158	172	192	198

- 1) Für Türflügelhöhen bis 2.500 mm  
Für Türflügelhöhen ab 2.500 mm müssen folgende Vorgaben berücksichtigt werden:
  - Glasdicke >= 10 mm
  - Verwendung einer Griffstange mit mindestens 3 Befestigungspunkten und einer minimalen Höhe von 1/2 der Türflügelhöhe
- 2) Verwendung Türschließer:  
Türen <= 1.100 mm müssen mit Türschließern Typ EN 3 (mit oder ohne Öffnungsdämpfung) und Türen >= 1.100 mm müssen mit größeren Türschließern (z. B. EN 4, 5 oder 6) mit oder ohne Öffnungsdämpfung versehen werden.
- 3) VSG aus 2 x ESG
- 4) Max. Flügelgewicht weicht je nach Produktkombination ab
- 5) Weitere realisierbare Glasflügelhöhen sind bei unserer Anwendungstechnik nachzufragen.
- 6) unter bestimmten Voraussetzung auch 15+19 mm Glasdicke

Die Glasmaße können aufgrund folgender Merkmale abweichen:

- die Montageart,
- Glastoleranzen,
- der allgemeinen Nutzung

○ Optional

● Standard

\* nur für Pendeltüren mit Türschiene oben und unten, inkl. Stahltürhebel

**Hinweis:** Die Verwendung von Klemmbeschlägen auf strukturierten Glasoberflächen (ausgenommen davon sind satinierte Gläser) oder Gläsern mit großen Schwankungen in der Glasdicke ist nur mit dem Auftragen einer Ausgleichsschicht zulässig.

# Inhalt

## MANET Drehtursystem Zubehor und Verbindungssysteme

156	<b>Sets</b>
160	<b>Allgemeine Informationen</b>
161	<b>Einzelkomponenten</b>
164	<b>Verbindungselemente</b>
168	<b>Glasbearbeitung</b>
226	<b>Sicherheitsrelevante Informationen</b>

Alle Elemente bis hin zu den Turgriffen prasentieren sich im eleganten Edelstahl-Design. Standardisiert werden alle Bauteile in der Werkstoffqualitat 1.4305 fur normale Innenanwendungen gefertigt.

**Achtung:** Die in diesem Prospekt aufgefuhrten Produkte sind ausschlielich fur den nicht zustimmungspflichtigen Glasbau vorgesehen.



**MANET**

# MANET Sets

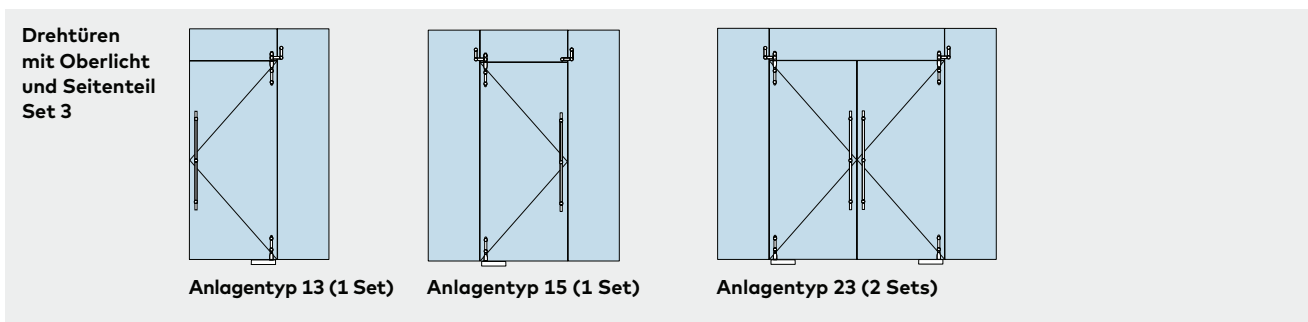
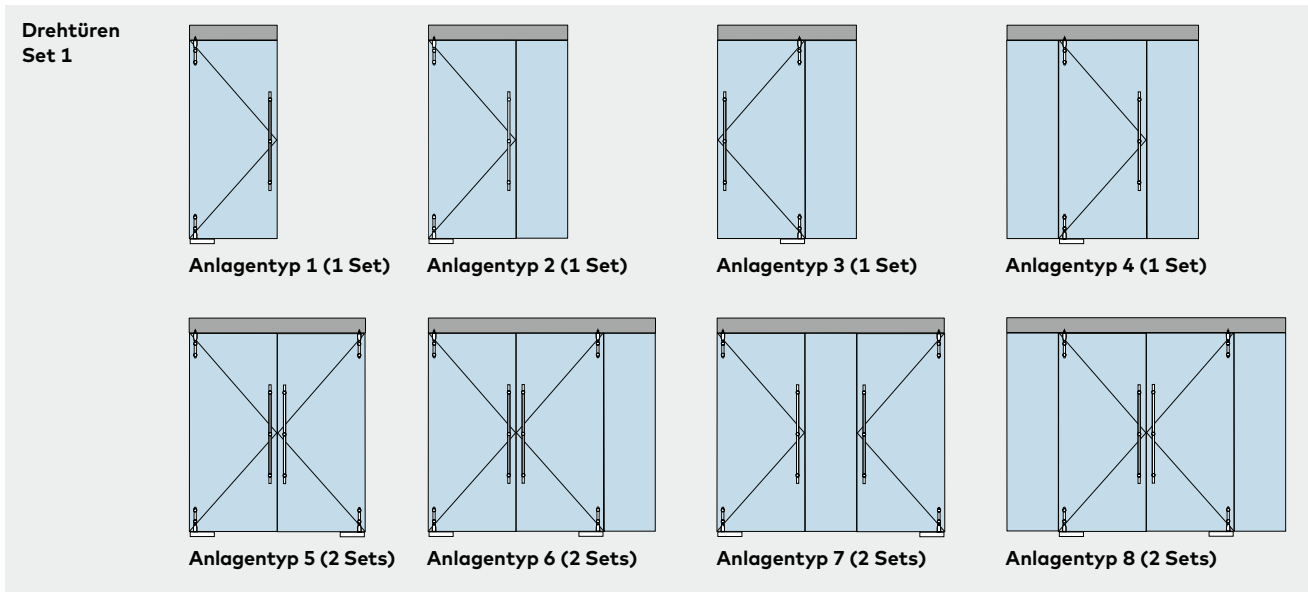
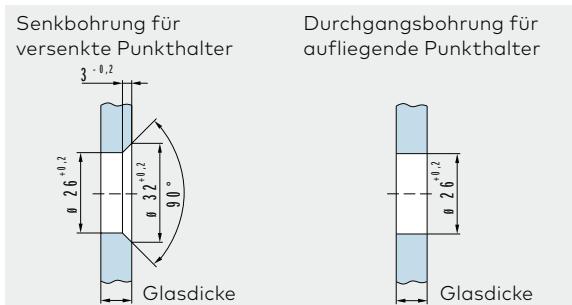
Mit Hilfe der standardisierten MANET Sets wird eine einfache und schnelle Planung der gängigen Anlagentypen ermöglicht.

Frei wählbares Zubehör erlaubt unterschiedliche Gestaltungsmöglichkeiten für jeden Anlagentyp. Die Systembauteile sind mit zahlreichen Verstellmöglichkeiten versehen, um eine problemlose Montage der Pendel- oder Anschlagtüren zu gewährleisten. Gegebenenfalls sind Wandanschlussprofile für die Befestigung von Glasoberlichtern und Seitenteilen einzuplanen.



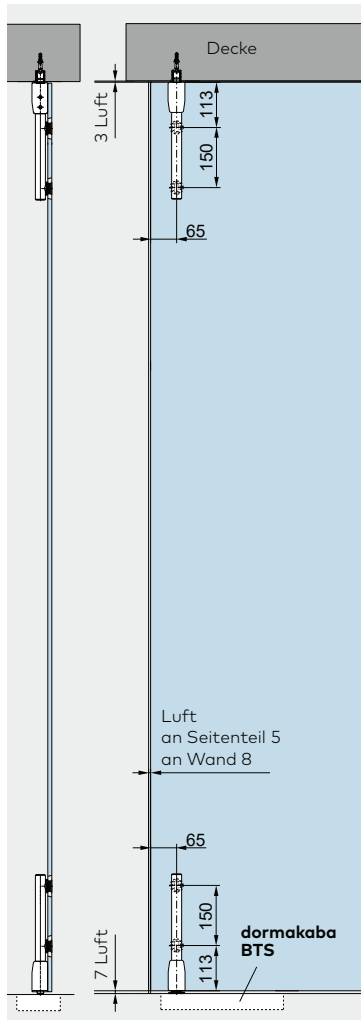
Drehbeschlag Kurzausführung,  
 max. Türflügelhöhe 2.500 mm  
 max. Türflügelbreite 1.200 mm  
 max. Türflügelgewicht 80 kg

Drehbeschlag Kurzausführung mit Zwischenrohr,  
 max. Türflügelhöhe 2.500 mm  
 max. Türflügelbreite 1.200 mm  
 max. Türflügelgewicht 80 kg



# Set 1

## Drehtür MANET ohne Oberlicht für 10–13,5 mm Glas



Türgewicht 80 kg  
 Türhöhe max. 2.500 mm  
 Türbreite max. 1.200 mm  
 ESG 10/13,5 mm Glasdicke

Produktbeschreibung	Art.-Nr.
<b>Set 1</b> mit Drehstangenpaar Kurzausführung	
<b>Set 1 mit versenkten Punkthaltern</b> bestehend aus: Drehstangenpaar oben/unten, Kurzausführung	<b>29.910</b>
einschließlich: 4 Punkthalter für Drehstange, 1 Drehbeschlag oben, 1 PT 25 Zapfen, 15 mm Ø, mit Dübel, 1 Drehbeschlag unten für dormakaba BTS/Bodenlager	

### Zubehöroptionen für Set 1

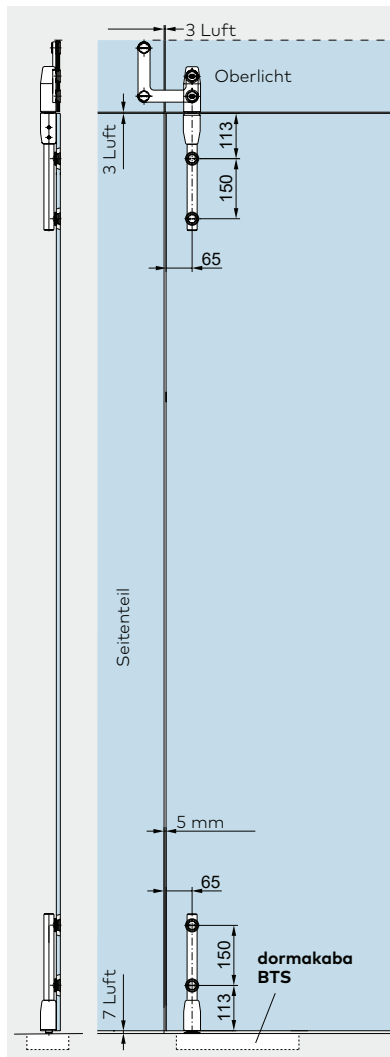
Griffstangen	Länge	Art.-Nr.
Griffstangen (versenkte Punkthalter)	350	<b>29.268</b>
	720	<b>29.271</b>
	1.240	<b>29.274</b>
	1.760	<b>29.277</b>
Griffstangenpaare	350	<b>21.267</b>
	720	<b>21.270</b>
	1.240	<b>21.273</b>
	1.760	<b>21.276</b>
<b>Schlösser</b>		
Eckschloss		<b>21.448</b>
Eckschloss mit PZ-Rosette auf Schlossseite		<b>21.449</b>
Profilzylinder für Eckschloss 21.448/449		<b>14.206</b>
Exzenterbuchse für Eckschloss 21.448/449		<b>05.194</b>
<b>Sonstiges Zubehör</b>		
Anschlag für Drehtür mit Deckenbefestigung		<b>21.334</b>
Deckenverbinder (tragende Funktion)		<b>29.337</b>
Bodenlager		<b>01.106</b>
Handwerkzeug für MANET-Punkthalter		<b>21.134</b>

Die notwendige Glasbearbeitung finden Sie auf den Seiten 172–173



# Set 3

## Drehtur MANET mit Oberlicht fur 10–13,5 mm Glas



Turgewicht 80 kg  
 Turhohe max. 2.500 mm  
 Turbreite max. 1.200 mm  
 ESG 10/13,5 mm Glasdicke

	Produktbeschreibung	Art.-Nr.
	<b>Set 3</b> mit Drehstangenpaar Kurzausfuhrung	
	<b>Set 3 mit versenkten Punkthaltern</b> bestehend aus: Drehstangenpaar oben/unten, Kurzausfuhrung	<b>29.914</b>
	einschlielich: 4 Punkthalter fur Drehstange, 1 Drehbeschlag oben, 1 Oberlicht-Seitenteilverbinder mit Drehlageraufnahme, 1 Drehbeschlag unten fur dormakaba BTS/Bodenlager	

### Zubehoroptionen fur Set 3

Griffstangen	Lange	Art.-Nr.
Griffstangen (versenkte Punkthalter)	350	<b>29.268</b>
	720	<b>29.271</b>
	1.240	<b>29.274</b>
	1.760	<b>29.277</b>
Griffstangenpaare	350	<b>21.267</b>
	720	<b>21.270</b>
	1.240	<b>21.273</b>
	1.760	<b>21.276</b>
Deckenverbinder (tragende Funktion)		<b>29.337</b>
Anschlag im Oberlicht, (innen/auen) fur 10/13,5 mm Glas		<b>29.335</b>
<b>Schlosser</b>		
Eckschloss		<b>21.448</b>
Eckschloss mit PZ-Rosette auf Schlossseite		<b>21.449</b>
Profilzylinder fur Eckschloss 21.448/449		<b>14.206</b>
Exzenterbuchse fur Eckschloss 21.448/449		<b>05.194</b>
<b>Sonstiges Zubehor</b>		
Oberlicht-Seitenteilverbinder fur 10/13,5 mm Glas		<b>29.320</b>
Bodenlager		<b>01.106</b>
Handwerkzeug fur MANET-Punkthalter		<b>21.134</b>

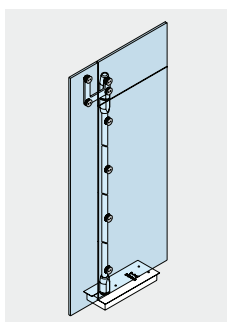
Die notwendige Glasbearbeitung finden Sie auf den Seiten 172–173

# Platz für Ihre Notizen

# Drehflugelturssystem

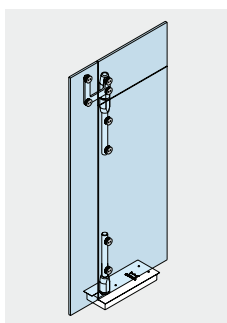
MANET Drehflugelturen kommen sowohl in Glastrennwanden als auch in Maueroffnungen zur Anwendung. Sie konnen als Pendel- oder Anschlagtur ausgefuhrt werden. Alle Punkthalter sind mit einer Deckeltechnik fur die einfachere Montage ausgestattet. Weitere Komponenten sind das untere Drehlager, obere Drehbeschlage mit Lagerzapfen oder Exzenterbuchse sowie Oberlicht-Seitenteilverbinder.

Hiermit haben Sie nahezu unbegrenzte Moglichkeiten, rahmenlose Drehflugelturen in Maueroffnungen (auch mit Glas-Oberlicht und -Seitenteilen) und in punkthaltene Glaswand-Konstruktionen zu integrieren. Ob mit durchgehender Drehstange oder mit einem Drehstangenpaar in der Kurzausfuhrung – beim oberen Drehbeschlag befindet sich die Drehlageraufnahme im Beschlageelement am Turblatt. So ist die Anbindung an die Decke bzw. den Sturz uber den Standard-Zapfen PT 25 aus dem DORMA-Glas Programm moglich. Die Turausfuhren konnen mit Bodenturschlieern, wie z. B. dem dormakaba BTS 75 V oder BTS 84, ausgerustet werden und selbstverstandlich sind auch Eckschlosser erhaltlich.

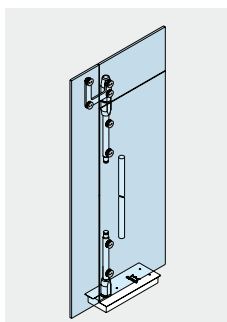


Drehbeschlag  
mit durchgehender  
Drehstange,  
max. Turflugelhohe 3.000 mm  
max. Turflugelbreite 1.200 mm  
max. Turflugelgewicht 100 kg

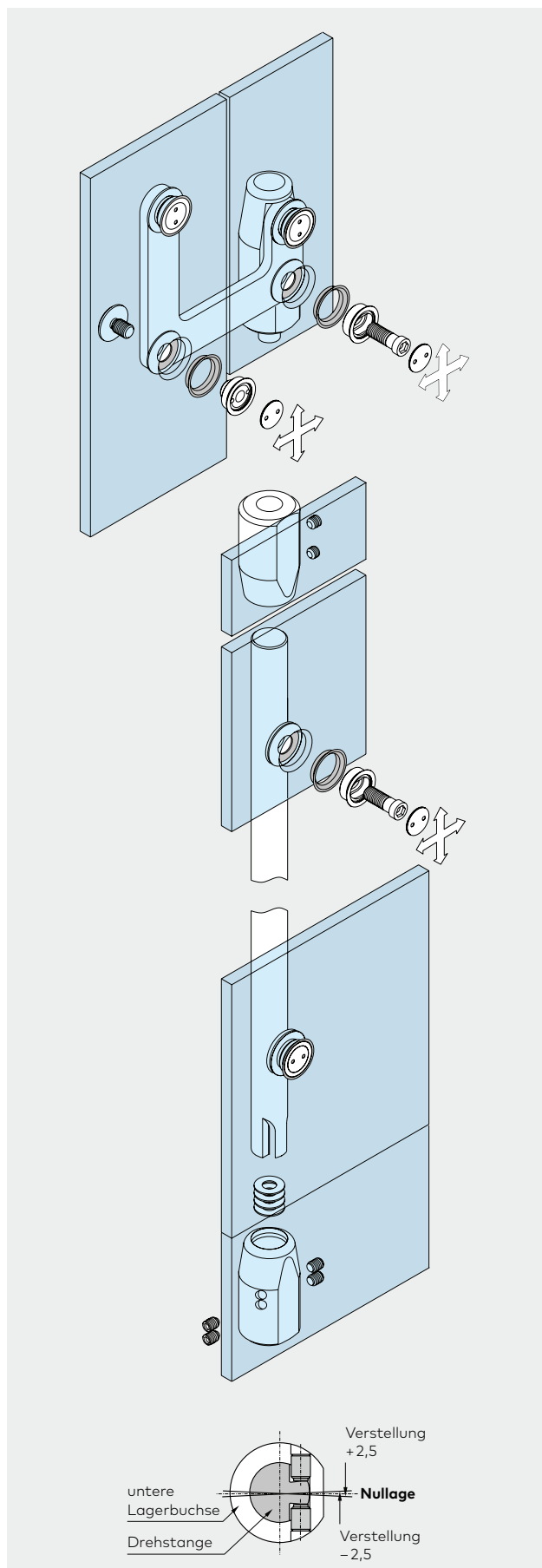
Ab einer Turflugelhohe von 2.700 mm, wird ein 5. Punkthalter empfohlen.



Drehbeschlag  
Kurzausfuhrung,  
max. Turflugelhohe 2.500 mm  
max. Turflugelbreite 1.200 mm  
max. Turflugelgewicht 80 kg



Drehbeschlag  
Kurzausfuhrung  
mit Zwischenrohr,  
max. Turflugelhohe 2.500 mm  
max. Turflugelbreite 1.200 mm  
max. Turflugelgewicht 80 kg



# Bauteile Drehflügeltürsystem

	Produktbeschreibung	Glasdicke	Art.-Nr.
	<b>Drehstange,</b> gebohrt, Fixlänge		<b>29.551</b>
	<b>1 Punkthalter, starr versenkt</b>	10, 13,5 mm	<b>29.460</b>
	<b>2 Punkthalter, zentrierend versenkt</b>	10, 13,5 mm	<b>29.462</b>
	Ab einer Türflügelhöhe von 2.700 mm, wird ein 5. Punkthalter empfohlen.		
	<b>Drehbeschlag</b> für dormakaba BTS (max. 4 EN)/Bodenlager  Material 1.4404		<b>29.545</b>
	<b>Drehbeschlag für Oberlicht und Deckenanbindung</b>  Material 1.4404		<b>21.310</b>

# Bauteile Drehflugeltursystem

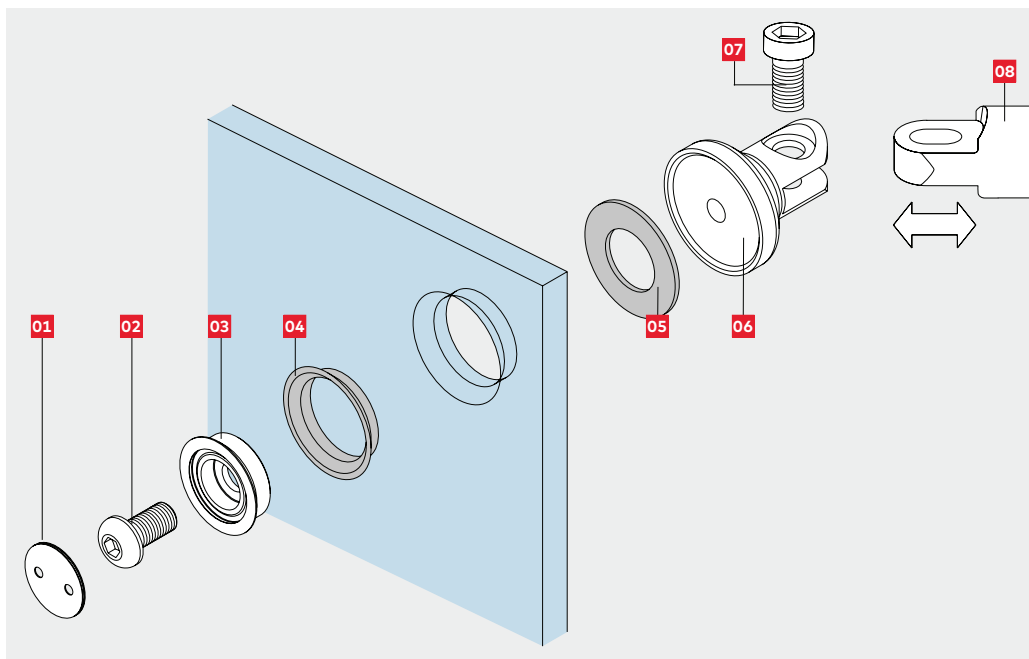
	Produktbeschreibung	Glasdicke	Art.-Nr.
	<p><b>PT 25 Zapfen mit Spreizubel</b> fur Deckenanbindung</p>		<p><b>01.115</b></p>
	<p><b>Drehlager fur Deckenmontage</b> einstellbar</p>	<p>8–13,5 mm</p>	<p><b>21.319</b></p>
	<p><b>Drehlagerbeschlag fur Oberlicht</b> versenkt</p>	<p>10-13,5 mm</p>	<p><b>29.333</b></p>
	<p><b>Oberlicht-/Seitenteilverbinder</b> Komplettbeschlag versenkt</p>	<p>10-13,5 mm</p>	<p><b>29.330</b></p>

**Glasanbindung**

	<b>Produktbeschreibung</b>	<b>Glasdicke</b>	<b>Art.-Nr.</b>
	<p><b>Oberlicht-Seitenteilverbinder ohne Anschlag</b> versenkt</p>	<p>10, 13,5 mm</p>	<p><b>29.320</b></p>
	<p><b>Anschlag für Drehtür</b> mit Deckenbefestigung</p>		<p><b>21.334</b></p>
	<p><b>Anschlag im Oberlicht</b> (innen/außen)</p>	<p>10-13,5 mm</p>	<p><b>29.335</b></p>

# Verbindungselemente

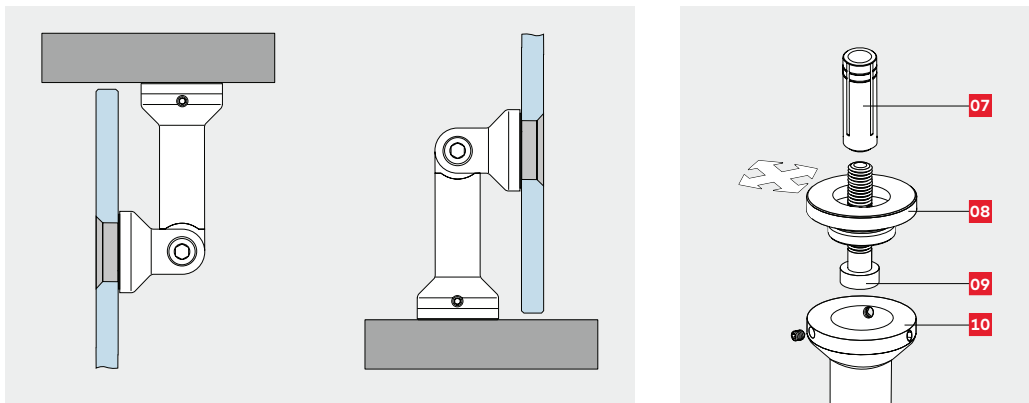
## Glasbefestigung



### Einzelkomponenten

- 01 Deckel
- 02 Verbindungsschraube
- 03 Kegelring
- 04 Klemmring
- 05 Klemmscheibe
- 06 Schwenk-Klemmteil
- 07 Verbindungsschraube
- 08 Verbindungsachse je nach Länge

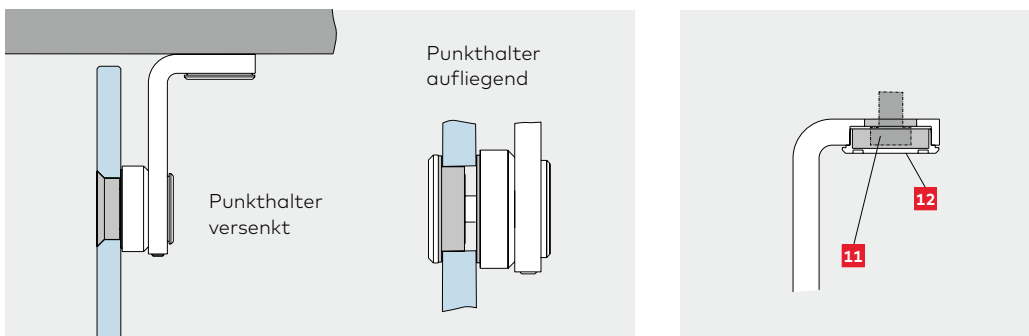
## Anbindung Decke / Boden



### Einzelkomponenten

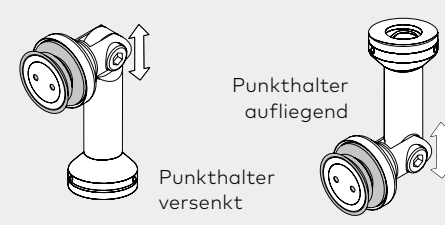
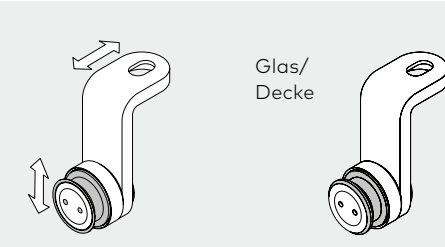
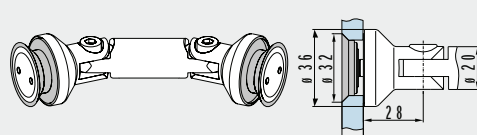
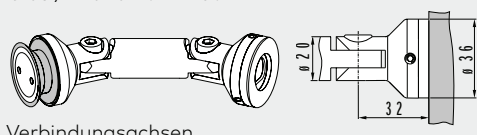
- 07 Dübel, bauseits
- 08 Montageplatte, 2-dimensional verstellbar
- 09 M8 Zylinder-Schraube
- 10 Säule

## Alternative Anbindung Decke

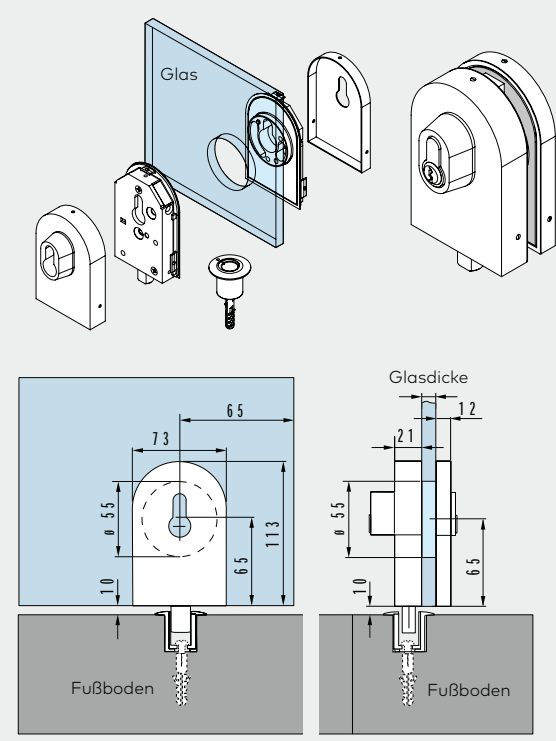
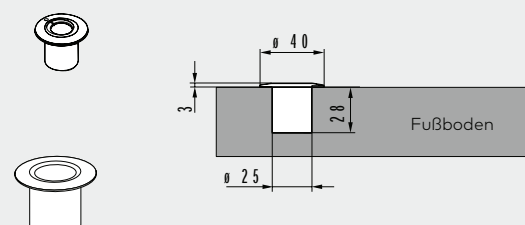


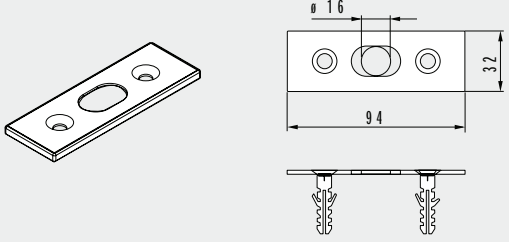
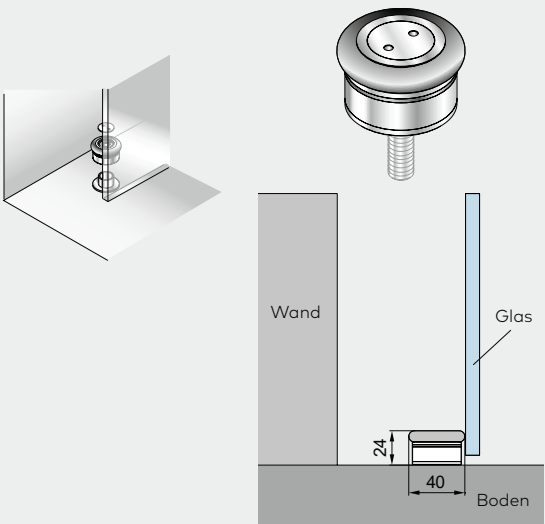
### Einzelkomponenten

- 11 M8 Zylinderkopfschraube DIN 7984 M10 x..., bzw. Halbrundholzschraube DIN 7996 M8 x...
- 12 Deckel

	Produktbeschreibung	Glasdicke	Art.-Nr.
 <p>Punkthalter aufliegend</p> <p>Punkthalter versenkt</p> <p>Glas/Boden</p>	<b>Komplettbeschlag Deckenverbinder</b>	8 – 12 mm	<b>29.145</b>
 <p>Glas/ Decke</p> <p>Höhenverstellung mittels Gewindestift</p>	<b>Komplettbeschlag Winkelverbindung 90°</b> (nur stützende Funktion)	8 – 12 mm	<b>29.145</b>
<p>Glas / Glas 90° – 180°</p>  <p>Verbindungsachsen 60 / 103 mm</p>	<b>Komplettbeschlag Glas/Glas</b> mit Verbindungsachse 60 mm mit Verbindungsachse 103 mm	8 – 13,5 mm	<b>29.337</b> <b>29.130</b>
<p>Glas / Wand 90° – 180°</p>  <p>Verbindungsachsen 60 / 103 mm</p>	<b>Komplettbeschlag Glas/Wand</b> mit Verbindungsachse 60 mm mit Verbindungsachse 103 mm	8 – 13,5 mm	<b>29.140</b> <b>29.158</b>



	Produktbeschreibung	Glasdicke	Art.-Nr.
	<p><b>Eckschloss</b> mit PZ-Rosette auf Schlosseite</p> <p><b>Profilzylinder</b> für Eckschloss</p>	<p>8-12 mm</p>	<p><b>21.449</b></p> <p><b>14.206</b></p>
	<p><b>Exzenterbuchse</b> für Eckschloss</p>		<p><b>05.194</b></p>

	Produktbeschreibung	Glasdicke	Art.-Nr.
	<b>Schließblech</b>		<b>05.190</b>
	<b>Boden-Türstopper</b> für Drehtür		<b>29.950</b>

# Sicherheitsrelevante Informationen

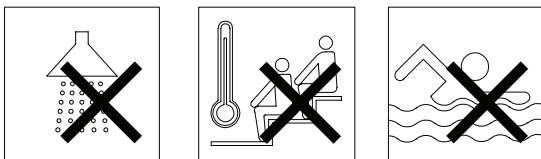
## Wichtige Sicherheitshinweise für die Montage und Nutzung von DORMA-Glas Glasbeschlägen

(Zusätzlich zur Montage- und Bedienungsanleitung zu beachten, um Schäden am Produkt sowie Personen- und Sachschäden zu vermeiden.)

**Wichtig:** Alle Nutzer sind über die sie betreffenden Punkte der nachfolgenden Hinweise sowie die Hinweise aus Montage- bzw. Bedienungsanleitung zu informieren!

### Allgemein

1. DORMA-Glas empfiehlt die Verwendung von ESG-H (heißgelagertem Einscheibensicherheitsglas) nach DIN EN 12150-1.
2. DORMA-Glas Glasbeschläge sind zur Montage im Außenbereich nur bedingt geeignet (siehe „Anwendungen und Merkmale“, Seiten 4 & 5).
3. DORMA-Glas Glasbeschläge sind für Räume, in denen Chemikalien (z.B. Chlor) zum Einsatz kommen, z. B. Schwimm-, Sauna- und Solebäder, nicht geeignet.



4. Schiebeflügel dürfen nicht schneller als mit Schrittgeschwindigkeit bewegt werden und müssen vor Erreichen der Endlage von Hand abgestoppt werden.
5. Drehflügel dürfen nicht zu hart zugeworfen werden. Wenn eine Überdrehung zu befürchten ist, ist diese durch einen Türstopper zu verhindern.

### Montage

1. Der Einbau von DORMA-Glas Glasbeschlägen darf ausschließlich durch Fachpersonal, das speziell für die Glasmontage geschult wurde, erfolgen.
2. Gläser mit Ausmuschelungen und/oder Kantenverletzungen dürfen nicht verbaut werden.
3. Es besteht die Gefahr von Quetschungen – unter Anderem im Bereich der Nebenschließkante – sowie von Verletzungen aufgrund von Glasbruch während der Montage. Entsprechend ist die erforderliche Schutzkleidung (insbesondere Handschuhe und Schutzbrille) zu tragen.
4. Vor der endgültigen Beschlagsmontage muss das Glas im Klemmbereich mit fettlösenden Haushaltsmitteln von Fetten befreit werden.
5. Die Verwendung von Klemmbeschlägen auf strukturierten Glasoberflächen (ausgenommen davon sind satinierte Gläser) oder Gläsern mit großen Schwankungen in der Glasdicke ist nur mit Auftrag einer Ausgleichsschicht zulässig.

6. Die Verwendung von Klemmbeschlägen auf selbstreinigenden Beschichtungen ist unzulässig.
7. Beim Ausrichten der Glaselemente müssen die für den jeweiligen Beschlag vorgegebenen Spaltmaße beachtet werden. Die Spaltmaße müssen so eingestellt werden, dass ein Kontakt des Glases mit harten Werkstoffen (z. B. Glas, Metall, Beton) verhindert wird.
8. Es ist ein zwängungsfreier Einbau (ohne lokale Spannungsüberschreitung durch zu fest angezogene Schrauben) sicher zu stellen.

### Wartung

Der Sitz und die Gängigkeit der Beschläge sowie die Justierung der Tür müssen regelmäßig kontrolliert werden. Insbesondere im Falle von hochfrequentierten Anlagen sollte die Prüfung von einem Fach- oder Installationsbetrieb erfolgen. Beschädigte Glaselemente (Abplatzungen und/oder Ausmuschelungen) müssen unverzüglich ausgetauscht werden!

### Pflege allgemein

Die Oberflächen der Beschläge sind nicht wartungsfrei und sollten gemäß ihrer Ausführung gereinigt werden.

- Für metallische Oberflächen (Eloxaltöne, Edelstahl) bitte nur geeignete Reiniger ohne Scheuermittelanteil verwenden.
- Für lackierte Oberflächen bitte nur entsprechende lösemittelfreie Reiniger verwenden.
- Messing-Oberflächen (ohne Oberflächenschutz) müssen von Zeit zu Zeit mit geeignetem Pflegemittel behandelt werden, um ein Anlaufen zu vermeiden.

**Bitte verwenden Sie unsere Zeichnungen DORMA-Glas „Das Detail“ zur praktischen Planung Ihrer Anlage.**

Die Druckfarben der Oberflächen sind nicht 100% farbverbindlich. Angaben über die Beschaffenheit oder Verwendbarkeit von Erzeugnissen bzw. Materialien dienen der Beschreibung. Zusagen in Bezug auf das Vorhandensein bestimmter Eigenschaften oder einen bestimmten Verwendungszweck bedürfen stets besonderer schriftlicher Vereinbarungen. Abbildungen zeigen z. T. Sonderausführungen, abweichend vom Standard-Lieferumfang.

Technische Änderungen vorbehalten.



# Moving Details.

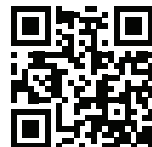


**DORMA-Glas GmbH**  
Max-Planck-Straße 33-45  
D - 32107 Bad Salzuflen

T +49 5222 924-0

[glasbeschlag@dormakaba.com](mailto:glasbeschlag@dormakaba.com)  
[www.dorma-glas.com](http://www.dorma-glas.com)

 DORMA-Glas GmbH  
 DORMA-Glas GmbH



WN 05444351532, 04/22, D  
Technische Änderungen vorbehalten