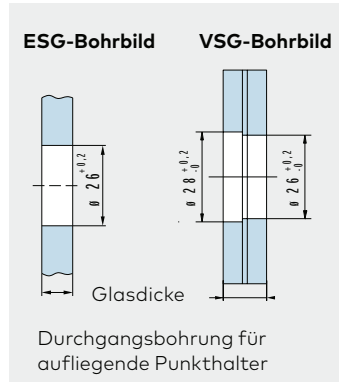
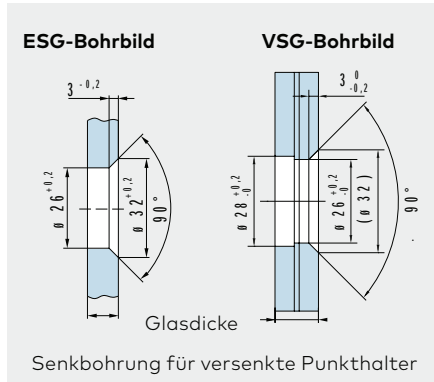




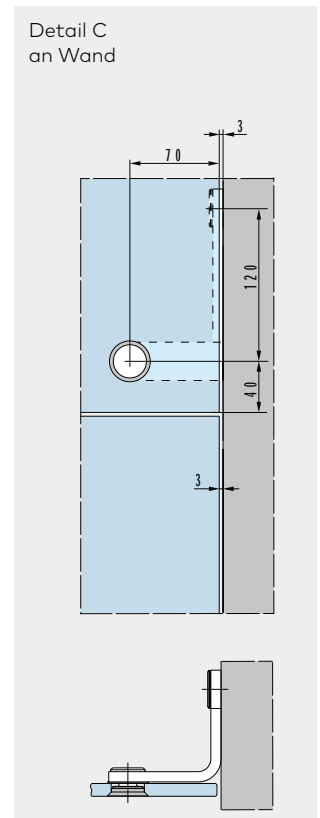
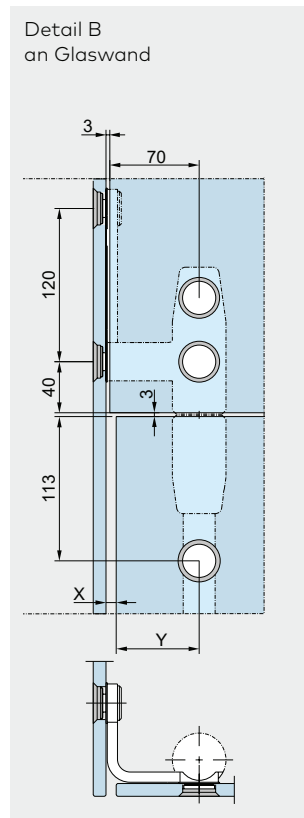
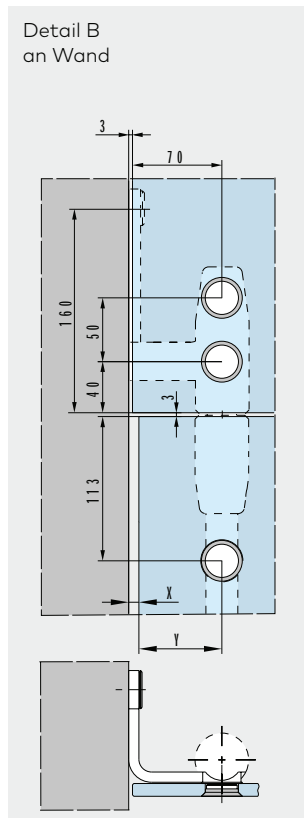
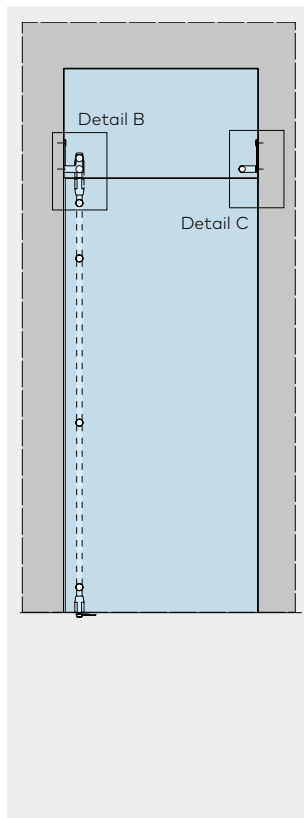
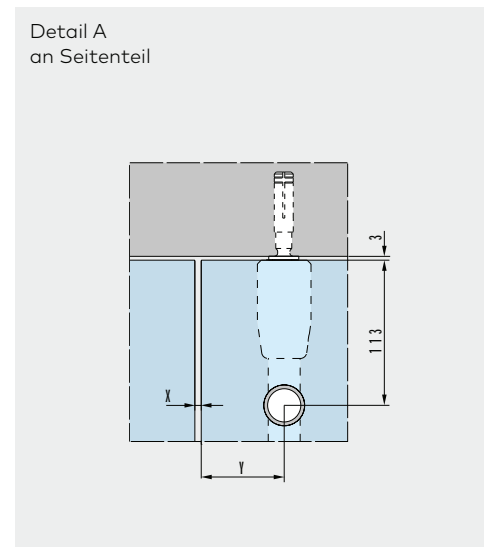
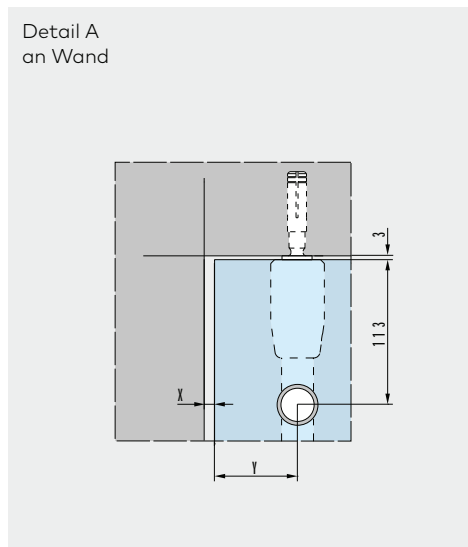
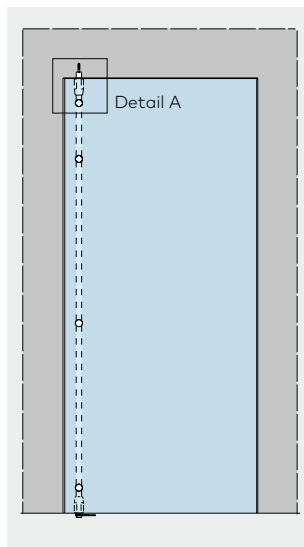
MANET

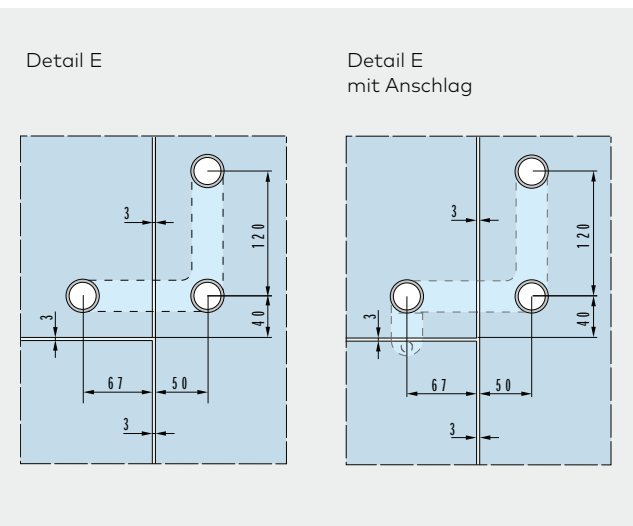
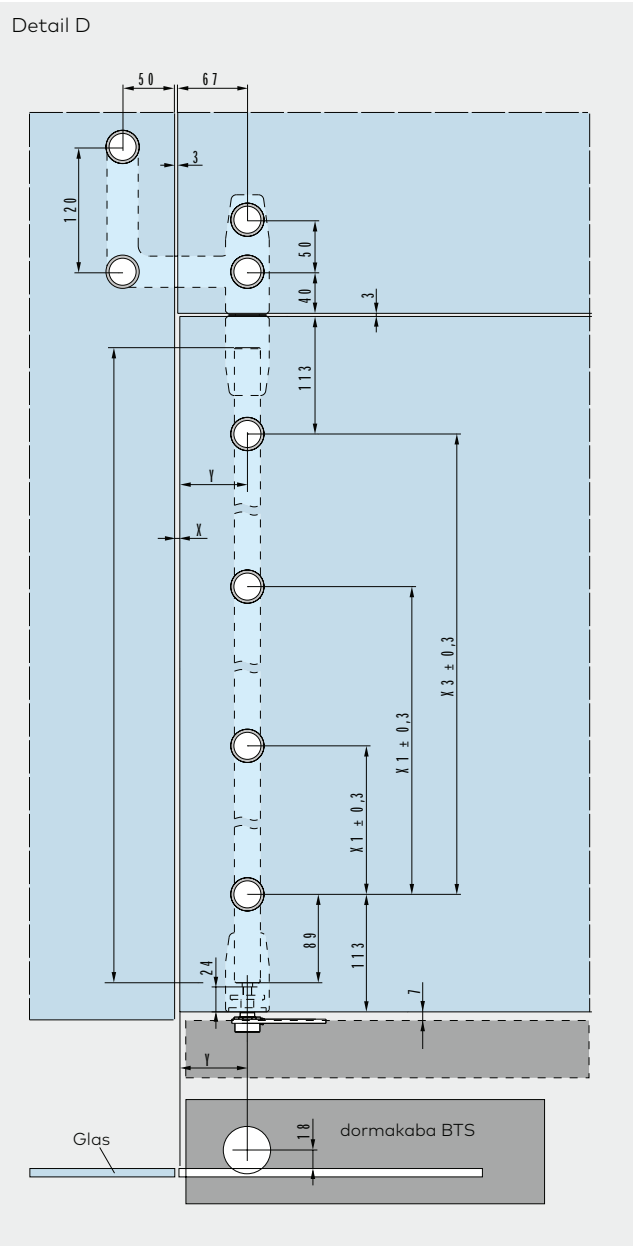
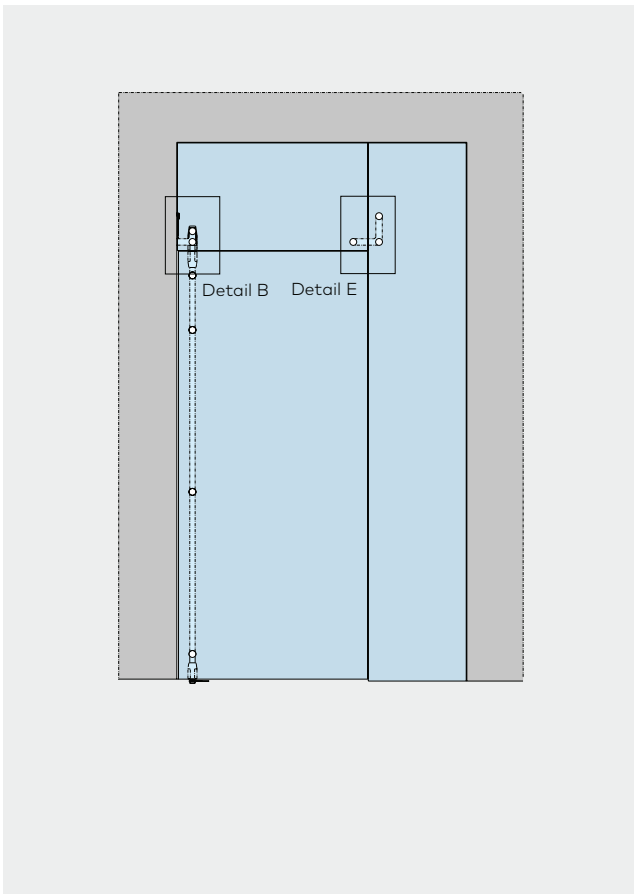
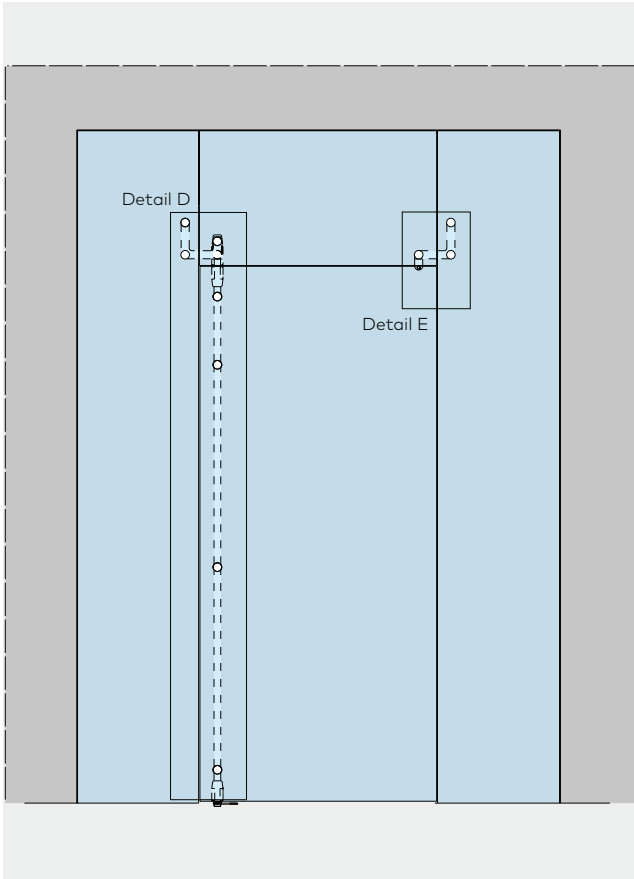
Glasbearbeitung Drehflügeltürsystem



Die von DORMA-Glas empfohlenen Spalt- und Abstandsmaße entnehmen Sie bitte folgender Tabelle.

Glasdicke mm	Anbindung	X Spaltmaß	Y
10/12	Seitenteil	5	65
	Wand	8	
13,5	Seitenteil	8	62
	Wand	11	

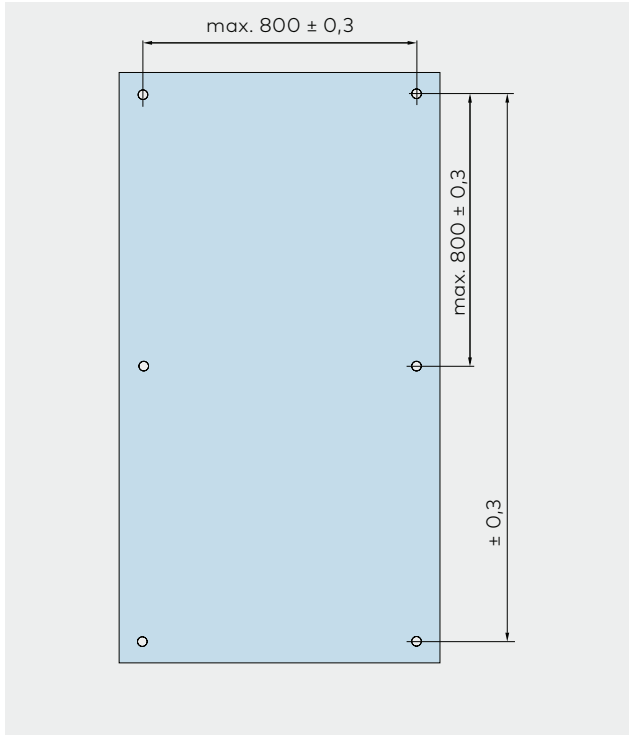




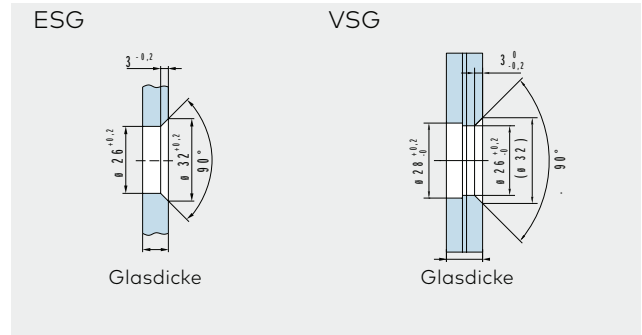
Glasbearbeitung Verbindungssystem

Für ESG und VSG aus ESG.

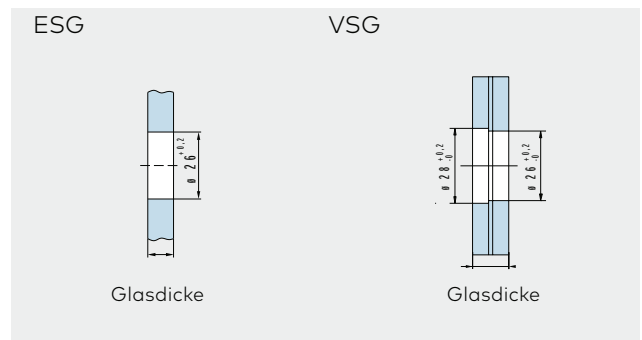
Abstandsempfehlung bei Festverglasung



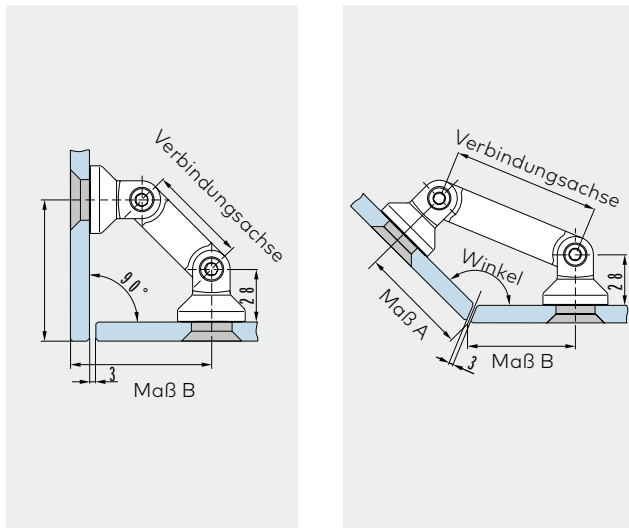
Senkbohrung für versenkte Punkthalter



Durchgangsbohrung für aufliegende Punkthalter



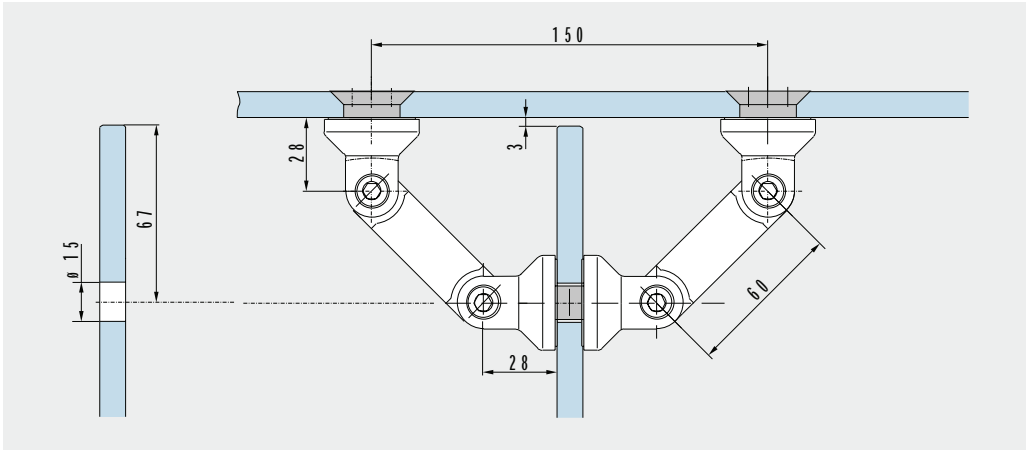
Winkelverbindungen Glas/Glas 90 – 180°



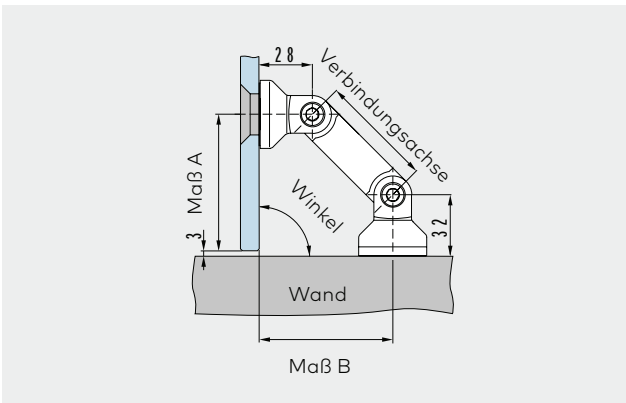
Winkelverbindungen Glas/Glas (Maße in mm)

Winkel	Länge der Verbindungsachse			
	52,5	60	82	103
Maße bei 10 mm Glasdicke. Andere Glasdickenvarianten entsprechend berücksichtigen.				
A/B	A/B	A/B	A/B	A/B
90°	75	80	96	
95°	70	75	90	
100°	66	71	85	
105°	62	67	81	
110°	59	63	77	
115°	55	60	73	
120°	52	56	69	
125°	49	54	66	
130°	47	51	63	
135°	44	48	60	
180°				50

Klemmverbindung



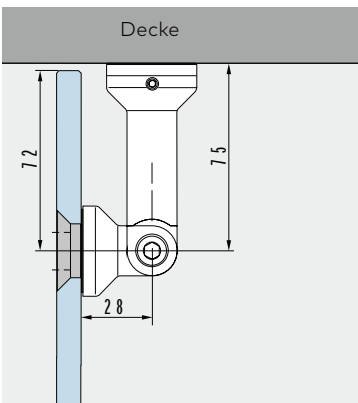
Winkelverbindungen Glas/Wand 90 – 180°



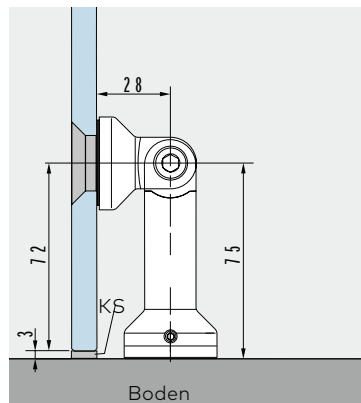
Glas/Wand (Maße in mm)

Länge der Verbindungsachse			
	52,5	60	82
Maße bei 10 mm Glasdicke. Andere Glasdickvarianten entsprechend berücksichtigen.			
Winkel	A/B	A/B	A/B
90°	67/65	72/70	87,5/86

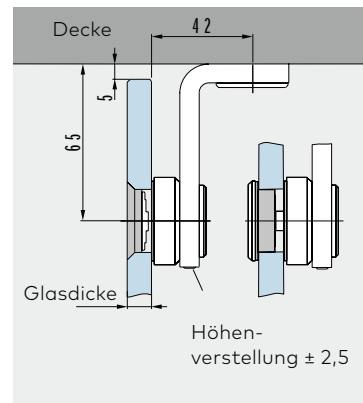
Winkelverbindung Glas/Decke



Winkelverbindung Glas/Decke



Deckenverbinder (tragend)



Achtung: Mindestabstandsmaße Glas/Bohrung nach Glashersteller-Richtlinien einhalten.
Eine Glasbearbeitung mit Maßtoleranzen von max. ± 0,3 mm ist zu bevorzugen.