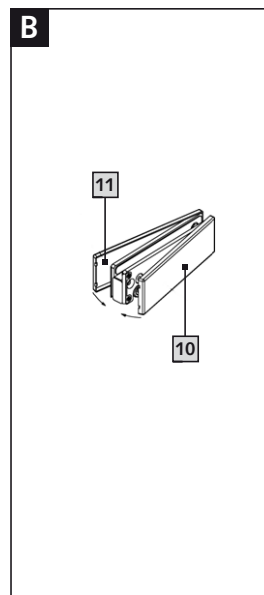
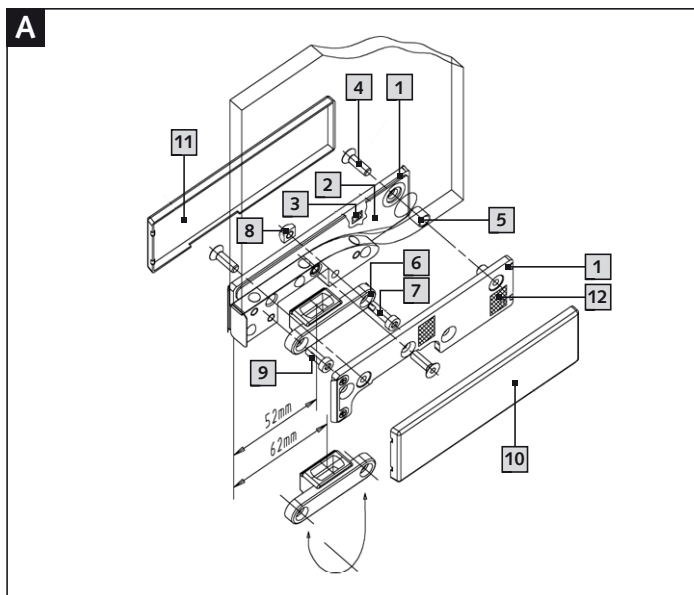


Unterer Klemmbeschlag PT 10 Montageanleitung



Ⓓ

Montageanleitung

Unterer Klemmbeschlag PT 10

- Die Abbildung zeigt das Produkt in einer von mehreren lieferbaren optischen Varianten. Für alle Varianten hat diese Montageanleitung Gültigkeit.
- Zwischenlagen entsprechend der Glasstärke auswählen.
- Anzugsmoment 10Nm/
Innensechskantschlüssel SW4

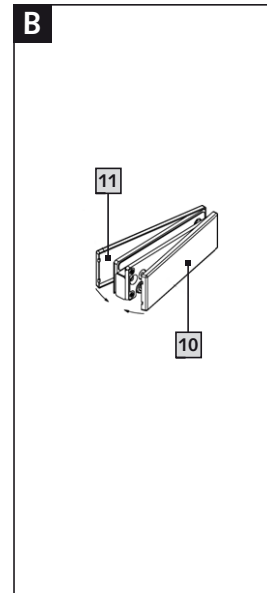
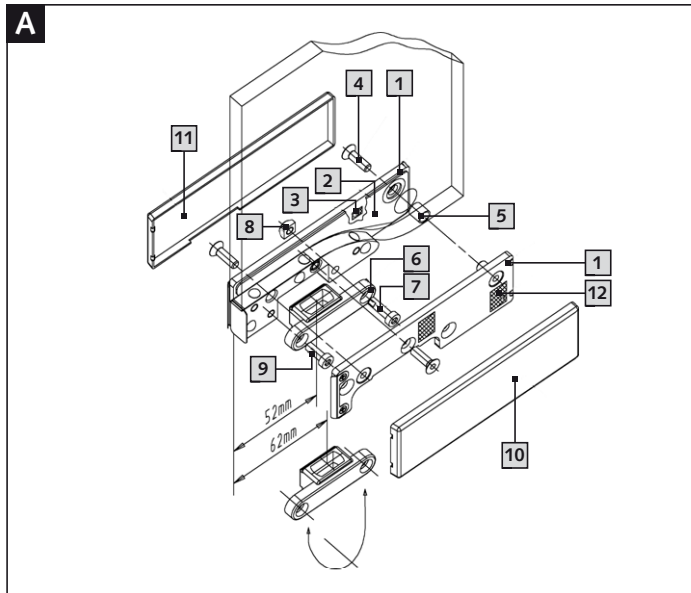
⚠ ACHTUNG! Glas und Zwischenlagen müssen staub- und fettfrei sein, ggf. mit handelsüblichem Glasreiniger reinigen.

1. Zwischenlagen **2** mit Klebepads **3** am Grundkörper **1** befestigen.

⚠ ACHTUNG! Bei hohen Türgewichten mit Sekundenkleber sichern!

2. Grundkörper **1** mit Schrauben **4** und Glasbohrungsschutz **5** am Glas montieren.
3. Drehpunkt Abstand wählen und Achseinsatz **6** mit Befestigungsschrauben **7** und **9** und Vierkantmutter **8** am Grundkörper **1** verschrauben.
⚠ ACHTUNG! Alle Schrauben auf festen Sitz kontrollieren!
4. Folien der Klebepads **12** entfernen (zusätzliche Demontagesicherung).
5. Abdeckkappen **10** und **11** auf Grundkörper klinken, Einkerbungen der Abdeckkappen hinter den Federblechen des Grundkörpers **1** arretieren (Abb. B).

Bottom pivot patch fitting PT 10 Assembly Instruction



GB

Assembly Instruction

Bottom pivot patch fitting PT 10

- The figure shows the product in one of several available optical versions. This assembly instruction applies for every version.
- Select the appropriate gaskets according to the glass thickness.
- Torque setting 10Nm/
Allen key SW4

⚠ ATTENTION! Glass and gaskets have to be dust- and grease free – if necessary, please clean with standard glass cleaner.

1. Fix gaskets **2** with adhesive pads **3** to base body **1**.

⚠ ATTENTION! At high door weights secure with super glue!

2. Install base body **1** with screws **4** and isolation sleeve **5** onto glass.
3. Select pivot point and screw pivot insert **6** with fixing screws **7** and **9** and square nut **8** to base body **1**.

⚠ ATTENTION! All screws must be checked for tightness!

4. Remove the protective film from the adhesive pads **12** (additional removal secure).
5. Clip covers **10** and **11** onto base fitting, secure notches of the covers behind the spring sheet of the basebody **1** (fig. B).