

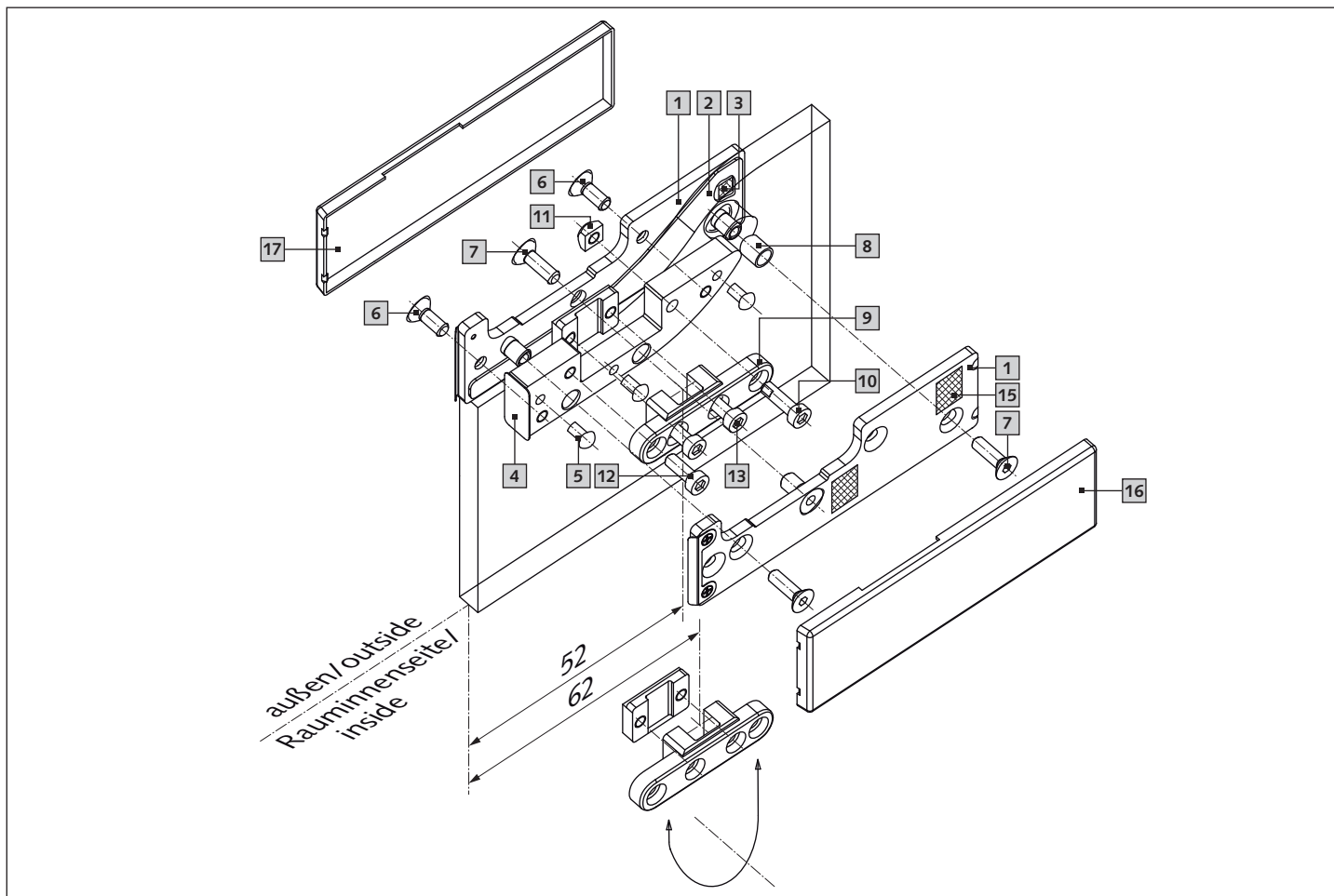
Ⓓ  
**Montageanleitung**

**Oberer Klemmbeschlag PT 22/RTS**

- Die Abbildung zeigt das Produkt in einer von mehreren lieferbaren optischen Varianten. Für alle Varianten hat diese Montageanleitung Gültigkeit.
- Zwischenlagen entsprechend der Glasstärke auswählen.
- Anzugsmoment 10Nm/Innensechskantschlüssel SW4

**⚠ ACHTUNG!** Glas und Zwischenlagen müssen staub- und fettfrei sein, ggf. mit handelsüblichem Glasreiniger reinigen.

1. Grundkörper **4** und Klemmplatte **1** sind mit Schrauben **6** vormontiert. Diese müssen gemäß Zeichnung (außen/innen) so montiert werden, dass die Schrauben **10**, **12** und **13** des Einsatzstückes **9** nur von der Rauminnenseite her zugänglich sind, gegebenenfalls Halbrundkerbstifte **5** entfernen, Einsatzstück **9** demontieren und an der anderen Klemmplatte **1** befestigen, Halbrundkerbstifte **5** wieder einsetzen.
2. Zwischenlagen **2** mit Klebepads **3** an Klemmplatten **1** befestigen.
3. Klemmplatten/Grundkörper mit Schrauben **7** und Glasbohrungsschutz **8** am Glas montieren.
4. Drehpunkt Abstand 55/65 mm wählen und Einsatzstück **9** mit Befestigungsschrauben **10** und **12** und Vierkantmutter **11** am Grundkörper **4** verschrauben. Das Einsatzstück **9** ist grundsätzlich von der losen Klemmplatte her zu verschrauben.
5. Türblatt auf Bodendrehlager in Türöffnung stellen. Vierkantachse des Rahmentürschließers in Einsatzstück **9** einführen.  
**⚠ ACHTUNG!** Mindesteinstand 16mm!
6. Vierkantachse des Rahmentürschließers mit Klemmleiste **14** und Schrauben **13** in Einsatzstück **9** klemmen.  
**⚠ ACHTUNG!** Alle Schrauben auf festen Sitz kontrollieren!
7. Folien der Klebepads **15** entfernen (zusätzliche Demontage-sicherung).
8. Abdeckkappen **16** und **17** auf den Grundkörper klipsen, Einkerbungen der Abdeckkappen hinter den Federblechen der Klemmplatten **1** arretieren.



GB

## Assembly Instruction

### Top pivot patch fitting PT 22/RTS

- The figure shows the product in one of several available optical versions. This assembly instruction applies for every version.
- Select the appropriate gaskets according to the glass thickness.
- Torque setting 10Nm/  
Allen key SW4

**⚠ ATTENTION!** Glass and gaskets have to be dust- and grease free – if necessary, please clean with standard glass cleaner.

1. Base body **4** and clamping plate **1** are pre-assembled with screws **6**. They have to be installed according to the drawing (outside/inside), so the screws **10**, **12** and **13** of the insert **9** are only accessible from the room side, if necessary remove round head groove pins **5**, disassemble insert **9** and fix to the other clamping plate **1**, insert round head groove pins **5** again.
2. Fix gaskets **2** with adhesive pads **3** onto clamping plate **1**.
3. Install clamping plates/base body with screws **7** and isolation sleeve **8** onto glass.
4. Select pivot point 55/65 mm and screw insert **9** together with fixing screws **10** and **12** and square nut onto base body **4**. Screw insert **9** basically from loosen clamping plate side.
5. Place door leaf on floor pivot into door way. Insert square pivot of the floor spring into insert **9**.  
**⚠ ATTENTION!** Minimum inset 16 mm!
6. Clamp square pivot of the floor spring with clamping strip **14** and screws **13** into insert **9**.  
**⚠ ATTENTION!** All screws must be checked for tightness!
7. Remove the protective film from the adhesive pads **15** (additional removal secure).
8. Clip covers **16** and **17** onto base fitting, secure notches of the covers behind the spring sheet of the basebody **1**.

**WSS**

WILH. SCHLECHTENDAHL  
& SÖHNE GMBH & CO. KG

Hauptstraße 18-32  
42579 Heiligenhaus

Postfach 10 05 52/62  
42570 Heiligenhaus

Tel.: +49 (0) 20 56/17-0  
Fax: +49 (0) 20 56/51 42

Web: www.wss.de  
E-Mail: wss@wss.de