

# Schlösser und Gegenkästen





# Schlösser und Gegenkästen

Perfekte Funktion und modernes Design  
für höchste Ansprüche an Sicherheit  
im konstruktiven Glasbau.

12



# INHALT



Technische Hinweise

252 - 255



Werkstoffe und Oberflächen

256

## Produktinformation

Universal-Eckschlösser /  
Gegenkästen 257 - 261

Universal-Mittelschlösser /  
Gegenkasten 262

Eckschloss /  
Gegenkästen 263

Sicherheits-Schlösser /  
Gegenkästen 264

Überschub-Schlösser /  
Gegenkästen 265

Zubehör 266 - 268



Glasbearbeitungen

269 - 281



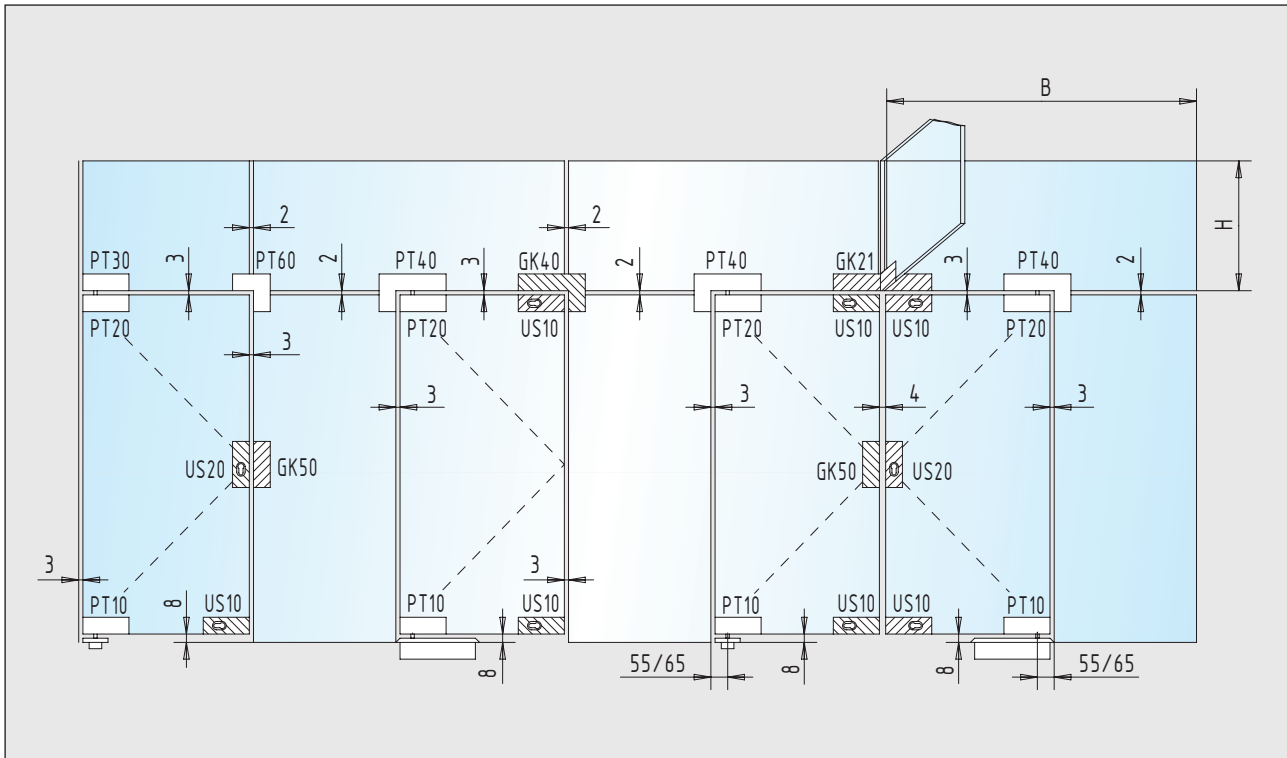
12





## Technische Hinweise

## Übersicht und Anordnung



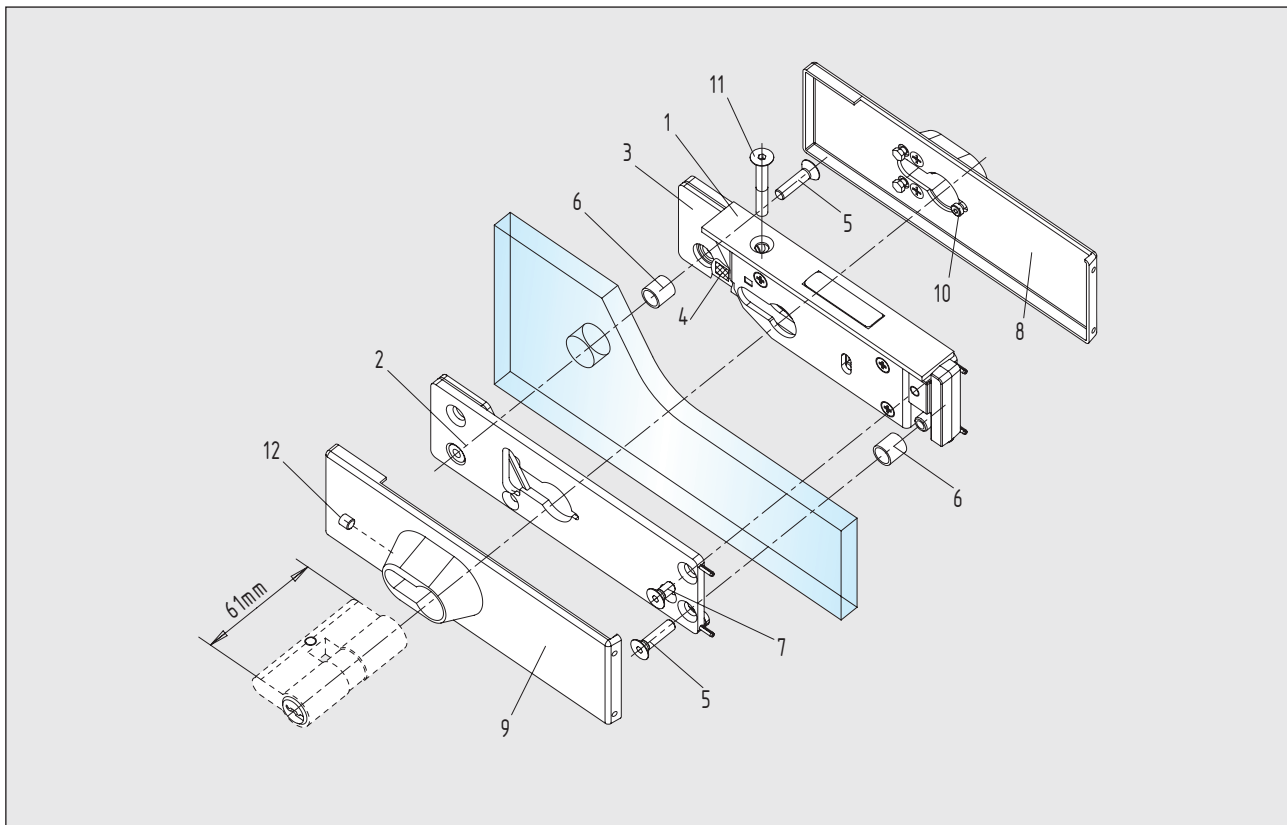
Position	Bezeichnung	Seite
US 10	Universal-Eckschloss	257
GK 21	doppelter Oberlicht-Gegenkasten mit einseitiger Aussteifung	259
GK 40	Winkel-Gegenkasten	260
US 20	Universal-Mittelschloss	262
GK 50	Universal-Gegenkasten	262
PT 10 - PT 60	Pendeltür-Klemmbeschläge	181 - 228

**Hinweis:**

Die Universal-Eckschlösser und -Mittelschlösser US 10 - US 20 sind 1-tourig verfügbar.  
Alle weiteren Schlösser werden 2-tourig geliefert.  
Der Riegelausschluss beträgt generell 20 mm.

## Technische Hinweise

### Universal-Eckschloss



#### Montagehinweise

1. Glas und Zwischenlagen müssen staub- und fettfrei sein
  2. Zwischenlagen (Glasstärke beachten) auswählen
  3. Grundkörper am Glastürblatt montieren
  4. Abdeckkappen am montierten Grundkörper aufclipsen
- Montageanleitungen sind den Beschlägen beigelegt

#### Einzelteile

- |                                |                         |
|--------------------------------|-------------------------|
| 1 Grundkörper/Schlössereinsatz | 7 Befestigungsschraube  |
| 2 Grundkörper                  | 8 Abdeckkappe           |
| 3 Zwischenlagen                | 9 Abdeckkappe           |
| 4 Klebepads                    | 10 Regulierschraube     |
| 5 Befestigungsschrauben        | 11 Befestigungsschraube |
| 6 Glasbohrungsschutz           | 12 Gewindestift         |

#### Merkmale

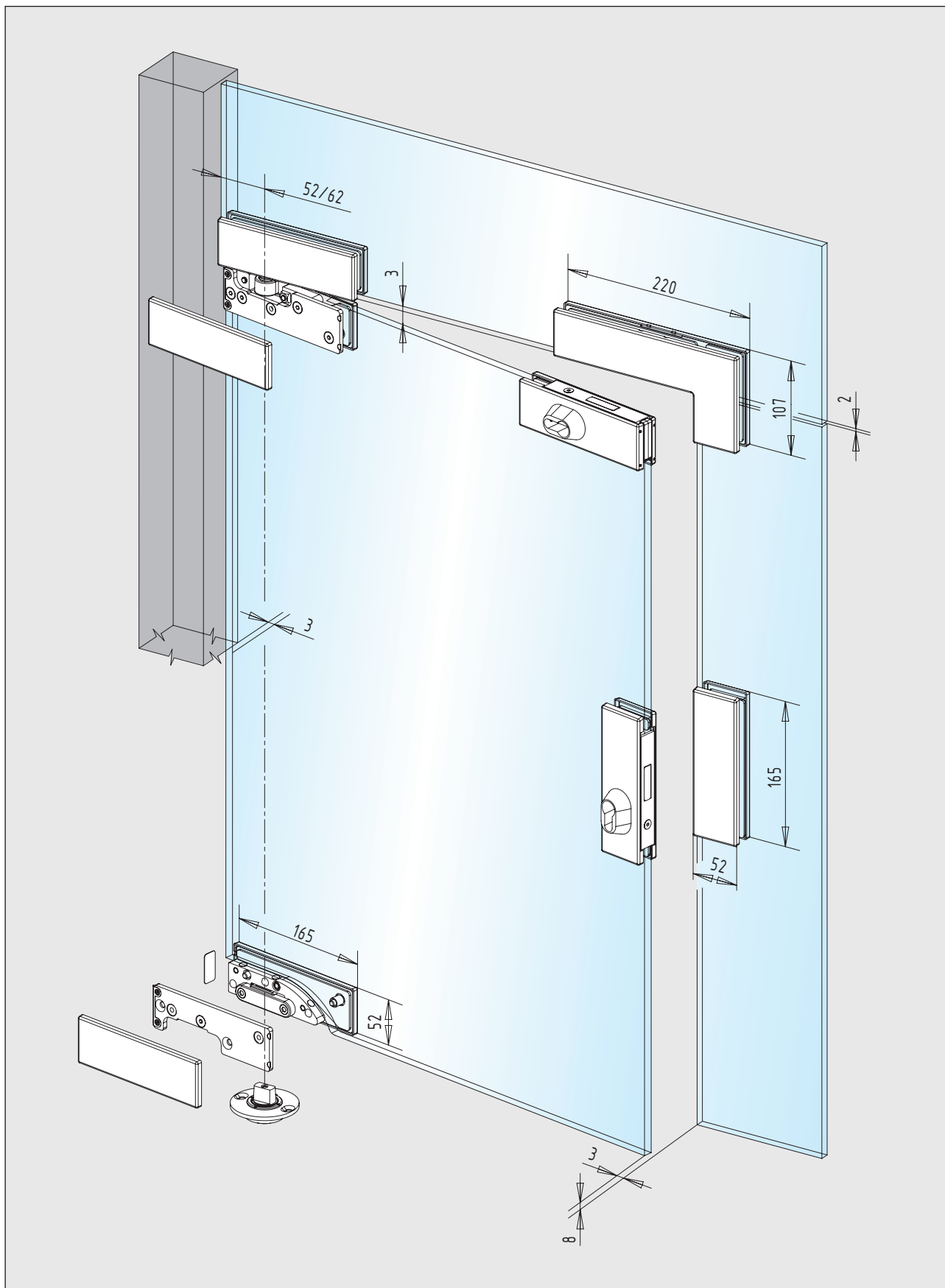
- Verwendung bei 8 - 12 mm Glasstärke (Standard)
- 15 und 19 mm auch als Standard lieferbar
- Profilzylinder 61 mm lang bei 8 - 19 mm Glasstärke
- bündiger Abschluss des Profilzylinders nach DIN 18257
- geeignet für handelsübliche Glasausschnitte
- Abdeckkappen aus Aluminium, Messing und Edelstahl
- Grundkörper aus massivem Stahl - schwarz beschichtet
- Edelstahl-Schrauben M5 (Anzugsmoment 6 Nm)
- Prüfung mit über 450.000 Schließzyklen
- Anmeldung von Patenten





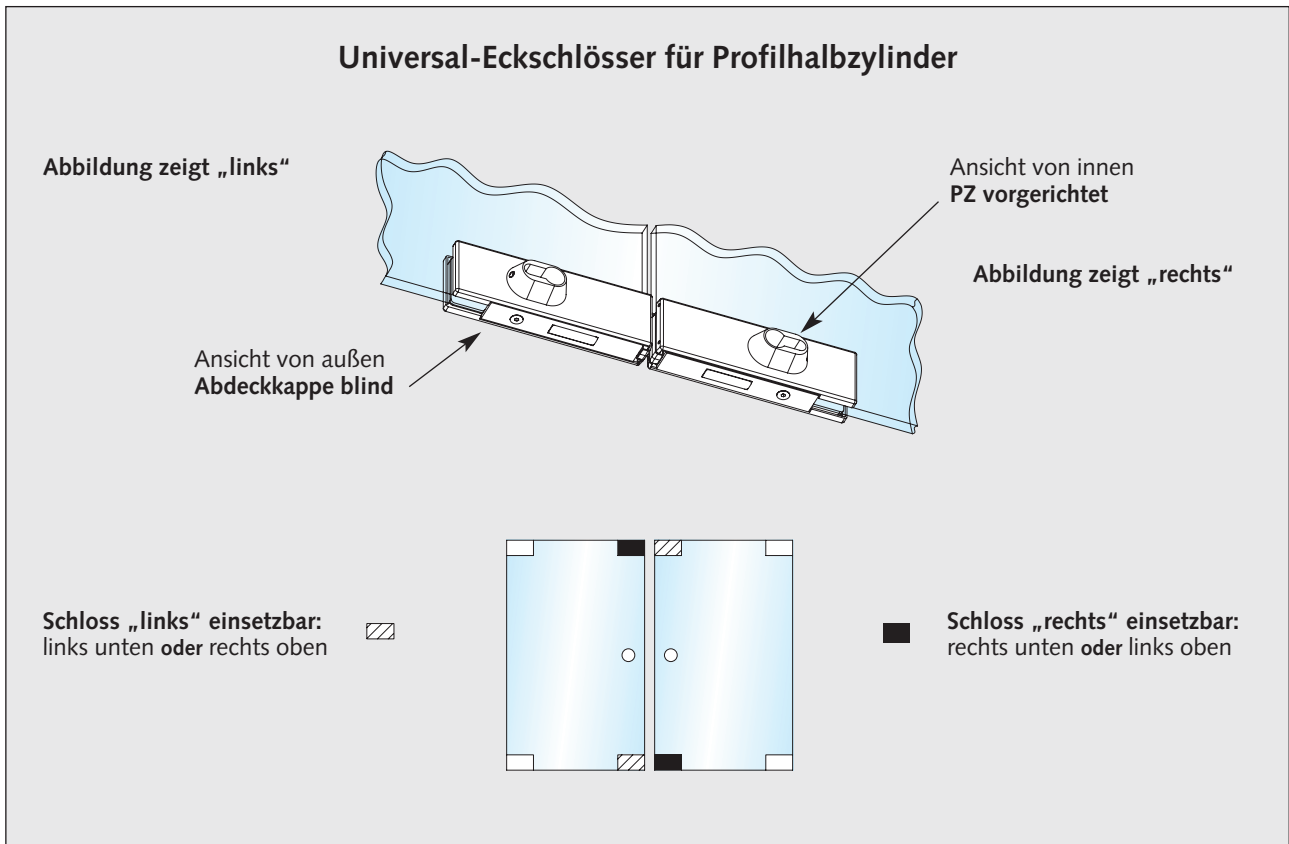
Technische Hinweise

12

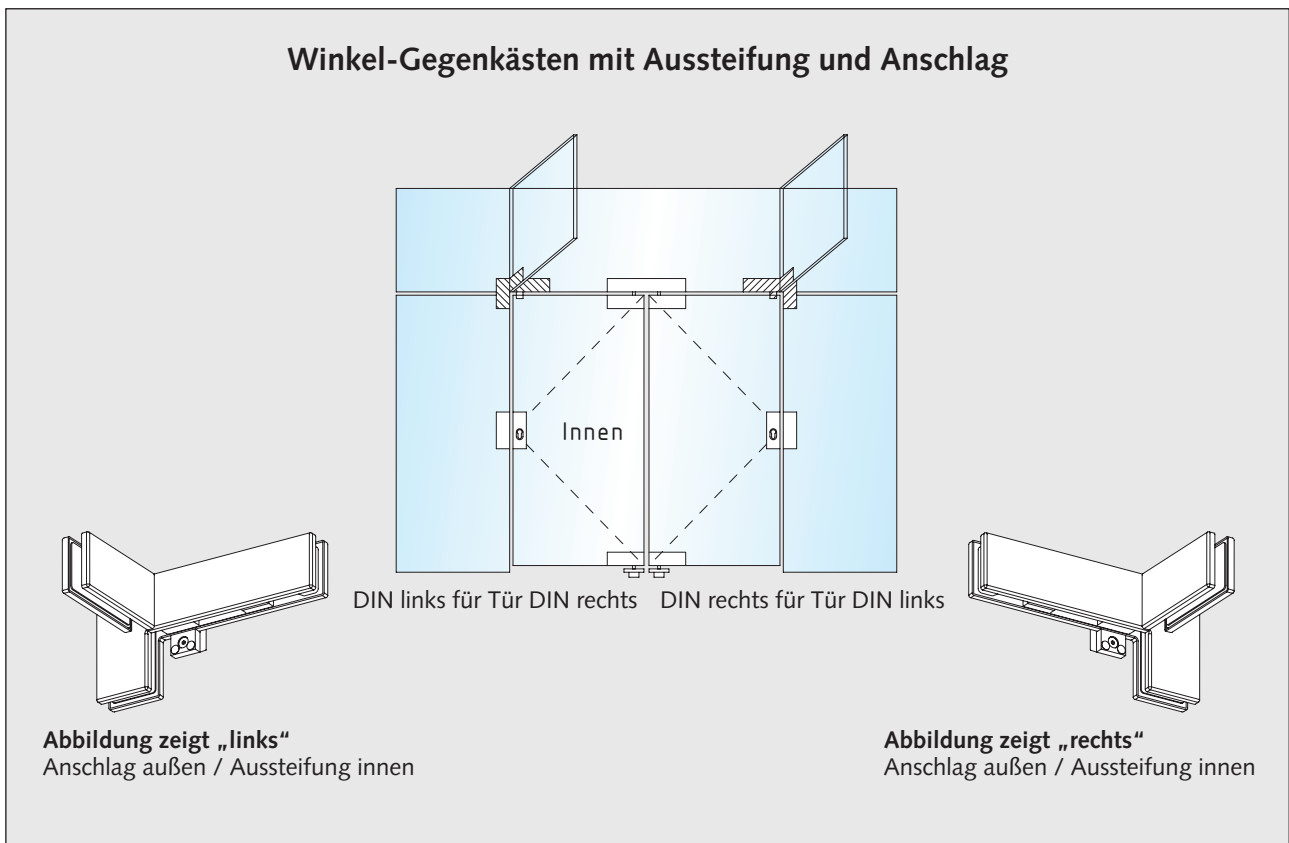


## Technische Hinweise

Die Anwendung der Schlösser und Gegenkästen wird von innen, mit Ansicht von oben bestimmt.



12





## Werkstoffe und Oberflächen

Werkstoffe	Oberflächen-Schlüssel	Schlösser Gegenkästen	Türfeststeller	Türpuffer
Aluminium	roh ... 105	●		
	E4/C-0 silber ... 112	●		●
	RAL 9010 reinweiß ... 250	●		●
	RAL 9016 verkehrsweiß ... 255	●		●
	E4/S5/EV 5 goldfarbig ... 132	●		
	E4/C 31 edelstahlfarbig ... 137	●		
	E4/C 34 dunkelbronze ... 152	●		
	Sondereloxal ... 199	●		
	RAL-beschichtet ... 295	●		
Messing	poliert ... 318	●		●
	matt gebürstet ... 328	●		●
	matt verchromt ... 372	●		
	poliert verchromt ... 374	●		
	velour vernickelt ... 376	●		●
Edelstahl	matt geschliffen ... 426	●	●	●
	poliert ... 416	●		●

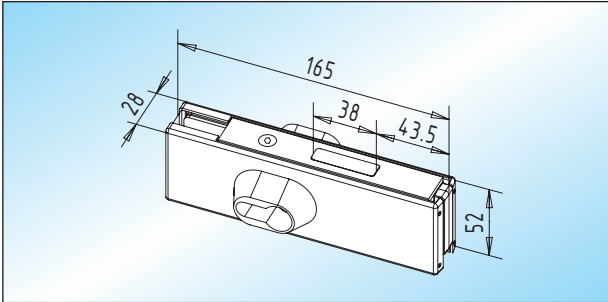
**Hinweis:**

Bei Verwendung der Eck- bzw. Überschub-Eckschlösser mit Edelstahl-Abdeckkappen, werden die Gegenkästen GK 33 bis GK 36 sowie GK 14 und SO 37 bis SO 38 in Messing geliefert. Die Oberfläche wird farblich den Schlössern angepasst.



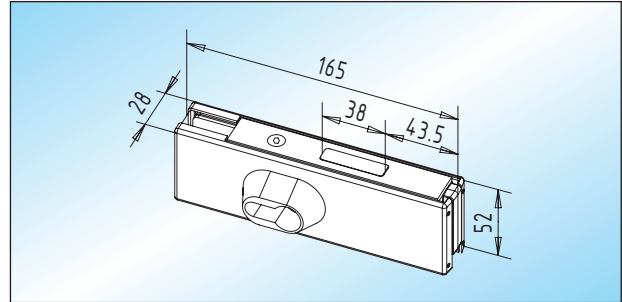


## Universal-Eckschlösser



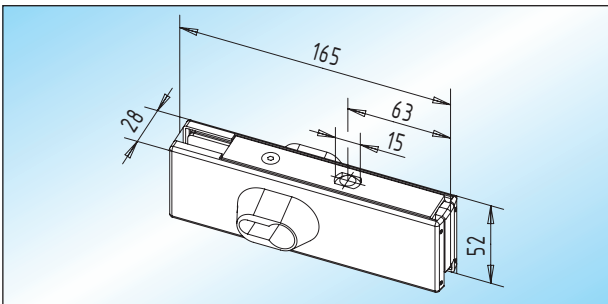
**US 10 - Universal-Eckschloss**  
Universal-Eckschloss mit Flachriegel,  
vorgefertigt für Profilzylinder

Glas	
8-12 mm	32.100.0600. ___
15 mm	32.100.1200. ___
19 mm	32.100.1300. ___



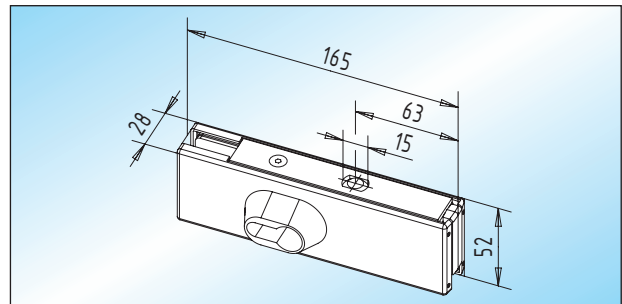
**US 10.2 - Universal-Eckschloss / Profilhalbzylinder**  
Universal-Eckschloss mit Flachriegel,  
vorgefertigt für Profilhalbzylinder

Glas	links	rechts
8-12 mm	32.104.0610. ___	32.104.0620. ___
15 mm	32.104.1210. ___	32.104.1220. ___
19 mm	32.104.1310. ___	32.104.1320. ___



**US 10.1 - Universal-Eckschloss**  
Universal-Eckschloss mit Rundriegel,  
vorgefertigt für Profilzylinder

Glas	
8-12 mm	32.102.0600. ___
15 mm	32.102.1200. ___
19 mm	32.102.1300. ___

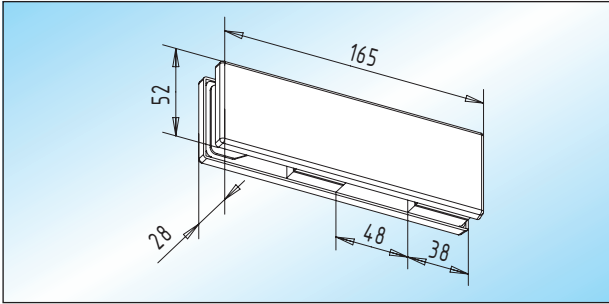


**US 10.3 - Universal-Eckschloss / Profilhalbzylinder**  
Universal-Eckschloss mit Rundriegel,  
vorgefertigt für Profilhalbzylinder

Glas	links	rechts
8-12 mm	32.106.0610. ___	32.106.0620. ___
15 mm	32.106.1210. ___	32.106.1220. ___
19 mm	32.106.1310. ___	32.106.1320. ___

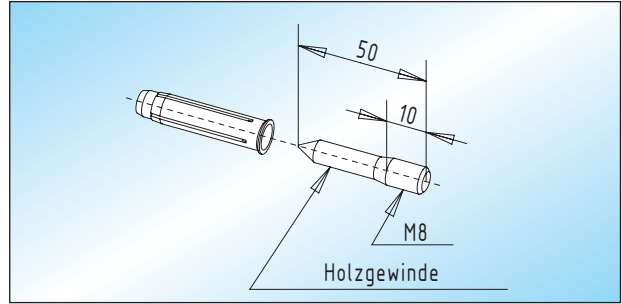


### Universal-Gegenkästen



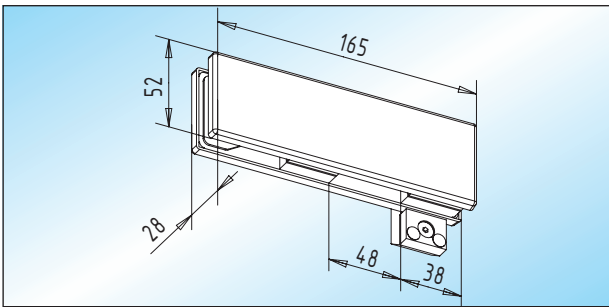
**GK 30 - Oberlicht-Gegenkasten**  
Oberlicht-Gegenkasten

Glas	
8-12 mm	32.108.0600. ....
15 mm	32.108.1200. ....
19 mm	32.108.1300. ....



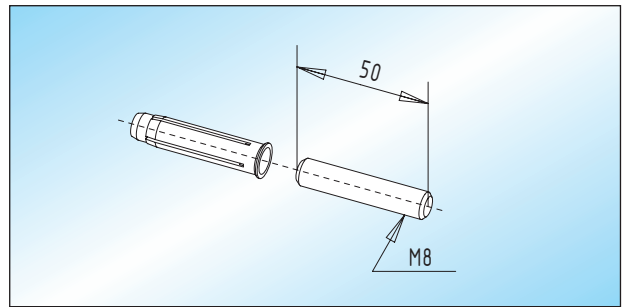
**PT 30.4 - Stockschraube**  
verzinkte Stockschraube mit Dübel zur Wandbefestigung  
passend zum Oberlicht-Gegenkasten GK 30 / GK 30.1

30.118.0000.010



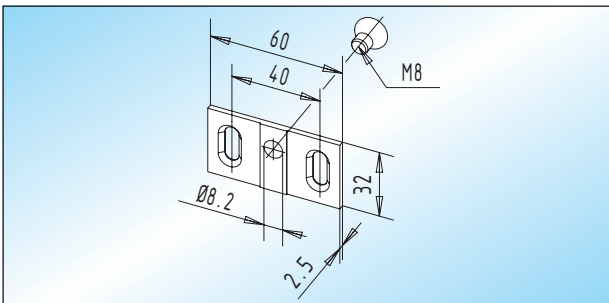
**GK 30.1 - Oberlicht-Gegenkasten**  
Oberlicht-Gegenkasten mit Anschlag

Glas	links	rechts
8-12 mm	32.110.0610. ....	32.110.0620. ....
15 mm	32.110.1210. ....	32.110.1220. ....
19 mm	32.110.1310. ....	32.110.1320. ....



**PT 30.5 - Gewindebolzen**  
Edelstahl-Gewindebolzen mit Dübel zur Wandbefestigung  
passend zum Oberlicht-Gegenkasten GK 30 / GK 30.1

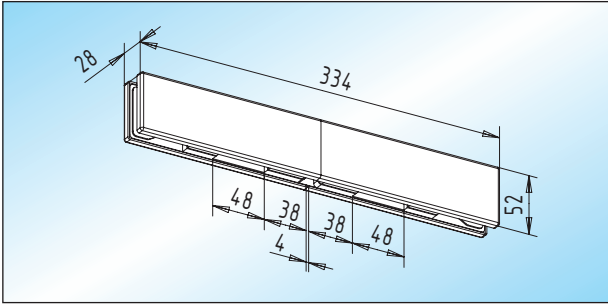
30.120.0000.405



**PT 30.3 - Anschraubplatte**  
Anschraubplatte für Wandbefestigung passend zum  
Oberlicht-Gegenkasten GK 30 / GK 30.1

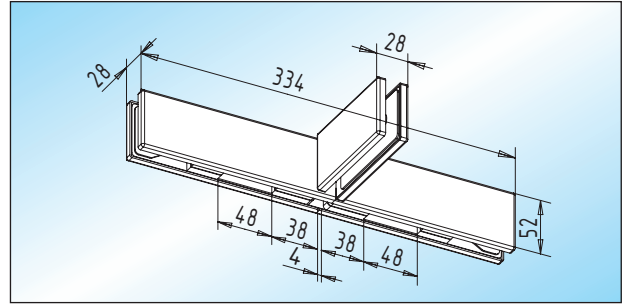
30.116.0000. ....

## Universal-Gegenkästen



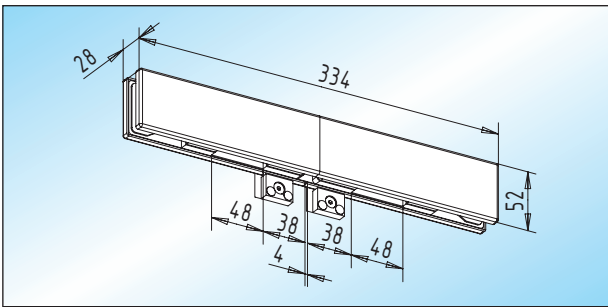
**GK 20 - Oberlicht-Gegenkasten**  
doppelter Oberlicht-Gegenkasten

Glas	
8-12 mm	32.112.0600. ___
15 mm	32.112.1200. ___
19 mm	32.112.1300. ___



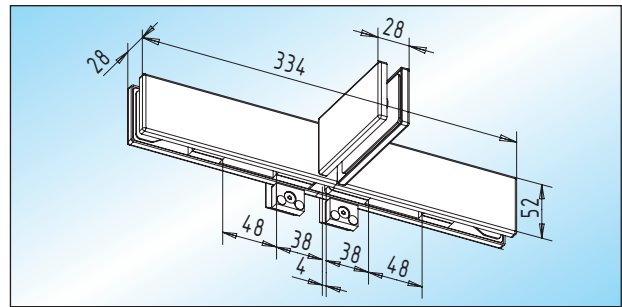
**GK 21 - Oberlicht-Gegenkasten / eins. Aussteifung**  
doppelter Oberlicht-Gegenkasten mit einseitiger Aussteifung

Glas	
8-12 mm	32.116.0600. ___
15 mm	32.116.1200. ___
19 mm	32.116.1300. ___



**GK 20.1 - Oberlicht-Gegenkasten**  
doppelter Oberlicht-Gegenkasten mit Anschlag

Glas	
8-12 mm	32.114.0600. ___
15 mm	32.114.1200. ___
19 mm	32.114.1300. ___

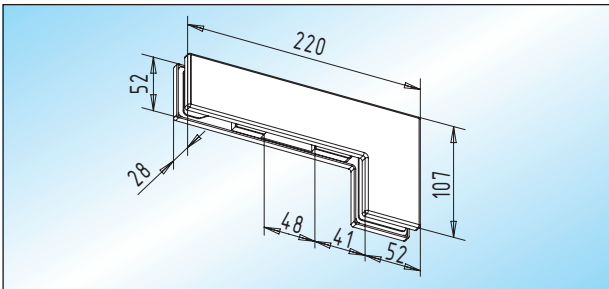


**GK 21.1 - Oberlicht-Gegenkasten / eins. Aussteifung**  
doppelter Oberlicht-Gegenkasten mit Anschlag und einseitiger Aussteifung

Glas	
8-12 mm	32.118.0600. ___
15 mm	32.118.1200. ___
19 mm	32.118.1300. ___

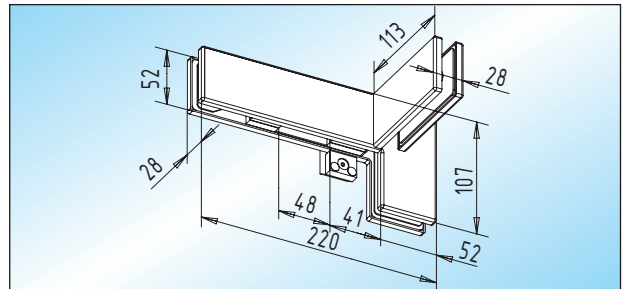


### Universal-Gegenkästen



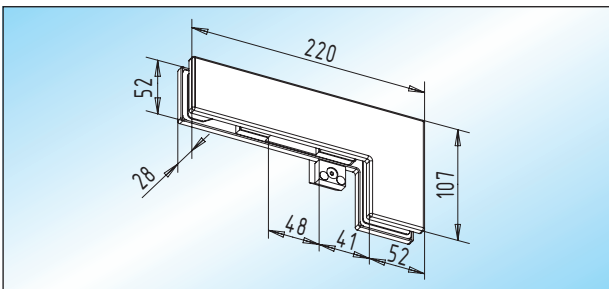
**GK 40 - Winkel-Gegenkasten**  
Winkel-Gegenkasten

Glas	
8-12 mm	32.120.0600. ___
15 mm	32.120.1200. ___
19 mm	32.120.1300. ___



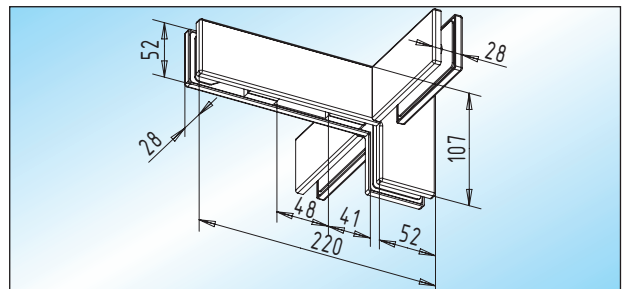
**GK 41.1 - Winkel-Gegenkasten / eins. Aussteifung**  
Winkel-Gegenkasten mit Anschlag  
und einseitiger Aussteifung

Glas	Anschlag	links	rechts
8-12 mm	innen	32.126.0613. ___	32.126.0623. ___
8-12 mm	außen	32.126.0614. ___	32.126.0624. ___
15 mm	innen	32.126.1213. ___	32.126.1223. ___
15 mm	außen	32.126.1214. ___	32.126.1224. ___
19 mm	innen	32.126.1313. ___	32.126.1323. ___
19 mm	außen	32.126.1314. ___	32.126.1324. ___



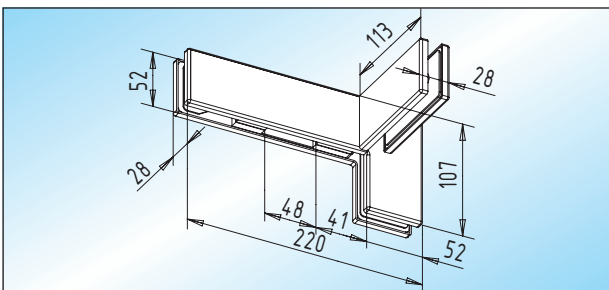
**GK 40.1 - Winkel-Gegenkasten**  
Winkel-Gegenkasten mit Anschlag

Glas	links	rechts
8-12 mm	32.122.0610. ___	32.122.0620. ___
15 mm	32.122.1210. ___	32.122.1220. ___
19 mm	32.122.1310. ___	32.122.1320. ___



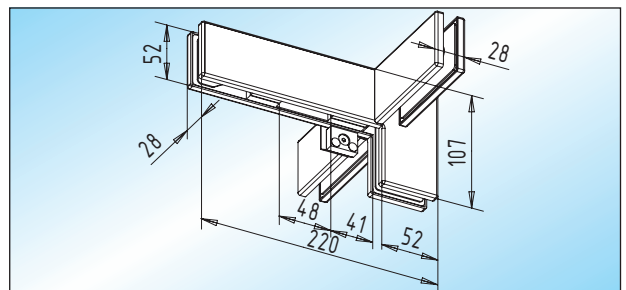
**GK 41.2 - Winkel-Gegenkasten / beids. Aussteifung**  
Winkel-Gegenkasten mit beidseitiger Aussteifung

Glas	
8-12 mm	32.128.0600. ___
15 mm	32.128.1200. ___
19 mm	32.128.1300. ___



**GK 41 - Winkel-Gegenkasten / eins. Aussteifung**  
Winkel-Gegenkasten mit einseitiger Aussteifung

Glas	links	rechts
8-12 mm	32.124.0610. ___	32.124.0620. ___
15 mm	32.124.1210. ___	32.124.1220. ___
19 mm	32.124.1310. ___	32.124.1320. ___



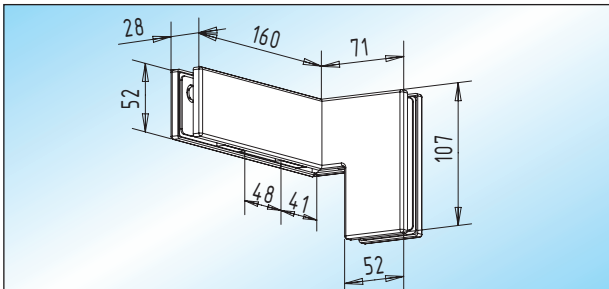
**GK 41.3 - Winkel-Gegenkasten / beids. Aussteifung**  
Winkel-Gegenkasten mit Anschlag  
und beidseitiger Aussteifung

Glas	links	rechts
8-12 mm	32.130.0610. ___	32.130.0620. ___
15 mm	32.130.1210. ___	32.130.1220. ___
19 mm	32.130.1310. ___	32.130.1320. ___



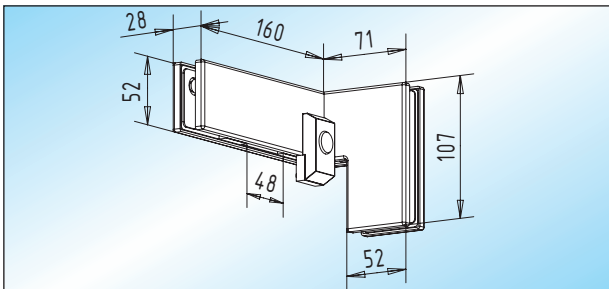


## Universal-Gegenkästen



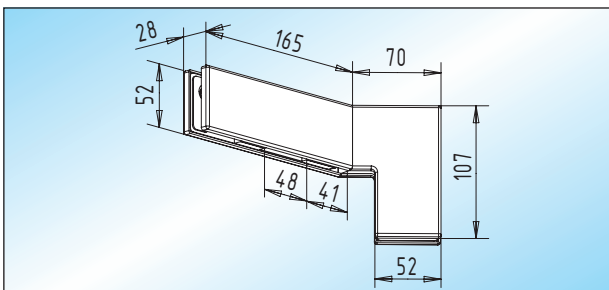
**GK 42 - Winkel-Gegenkasten / 90°**  
Winkel-Gegenkasten 90° abgewinkelt

Glas	links	rechts
8-12 mm	32.132.0610.____	<b>32.132.0620.____</b>
15 mm	32.132.1210.____	32.132.1220.____
19 mm	32.132.1310.____	32.132.1320.____



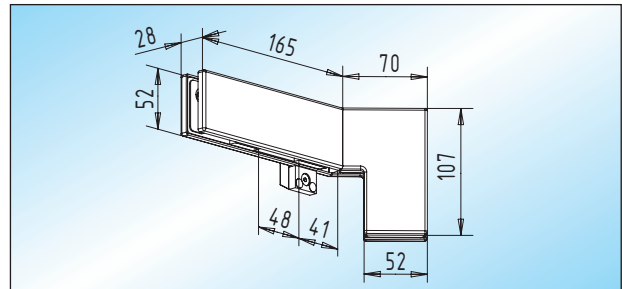
**GK 42.1 - Winkel-Gegenkasten / 90°**  
Winkel-Gegenkasten 90° abgewinkelt mit Anschlag

Glas	Anschlag	links	rechts
8-12 mm	innen	32.134.0613.____	<b>32.134.0623.____</b>
8-12 mm	außen	32.134.0614.____	32.134.0624.____
15 mm	innen	32.134.1213.____	32.134.1223.____
15 mm	außen	32.134.1214.____	32.134.1224.____
19 mm	innen	32.134.1313.____	32.134.1323.____
19 mm	außen	32.134.1314.____	32.134.1324.____



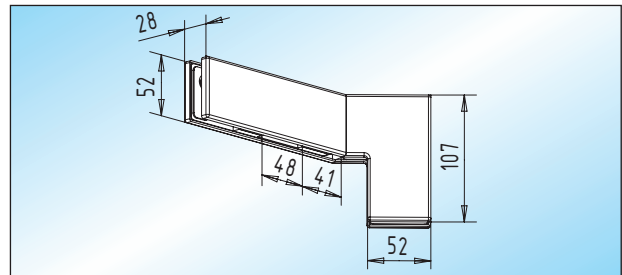
**GK 42.2 - Winkel-Gegenkasten / 135°**  
Winkel-Gegenkasten 135° abgewinkelt

Glas	links	rechts
8-12 mm	32.136.0610.____	<b>32.136.0620.____</b>
15 mm	32.136.1210.____	32.136.1220.____
19 mm	32.136.1310.____	32.136.1320.____



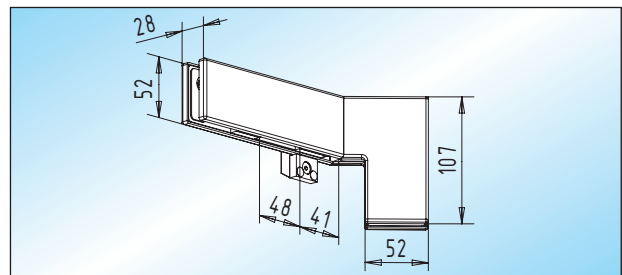
**GK 42.3 - Winkel-Gegenkasten / 135°**  
Winkel-Gegenkasten 135° abgewinkelt mit Anschlag

Glas	Anschlag	links	rechts
8-12 mm	innen	32.138.0613.____	32.138.0623.____
<b>8-12 mm</b>	<b>außen</b>	32.138.0614.____	<b>32.138.0624.____</b>
15 mm	innen	32.138.1213.____	32.138.1223.____
15 mm	außen	32.138.1214.____	32.138.1224.____
19 mm	innen	32.138.1313.____	32.138.1323.____
19 mm	außen	32.138.1314.____	32.138.1324.____



**GK 42.4 - Winkel-Gegenkasten / 91°-134° / 136°-179°**  
Winkel-Gegenkasten 91°-134° / 136°-179° abgewinkelt  
Angabe zum Winkel erforderlich!

Glas	links	rechts
8-12 mm	32.140.0610.____	<b>32.140.0620.____</b>
15 mm	32.140.1210.____	32.140.1220.____
19 mm	32.140.1310.____	32.140.1320.____

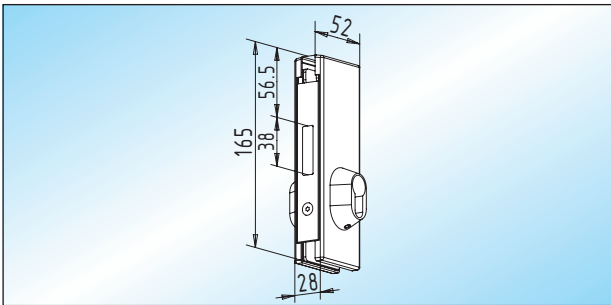


**GK 42.5 - Winkel-Gegenkasten / 91°-134° / 136°-179°**  
Winkel-Gegenkasten 91°-134° / 136°-179° abgewinkelt  
mit Anschlag. Angabe zum Winkel erforderlich!

Glas	Anschlag	links	rechts
8-12 mm	innen	32.142.0613.____	32.142.0623.____
<b>8-12 mm</b>	<b>außen</b>	32.142.0614.____	<b>32.142.0624.____</b>
15 mm	innen	32.142.1213.____	32.142.1223.____
15 mm	außen	32.142.1214.____	32.142.1224.____
19 mm	innen	32.142.1313.____	32.142.1323.____
19 mm	außen	32.142.1314.____	32.142.1324.____

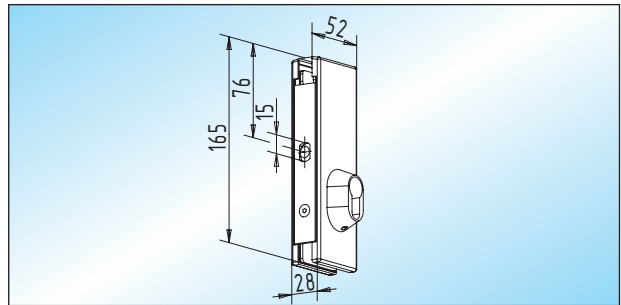


### Universal-Mittelschlösser und -Gegenkästen



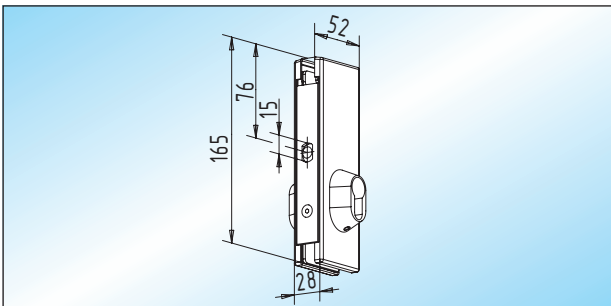
**US 20 - Universal-Mittelschloss**  
Universal-Mittelschloss mit Flachriegel,  
vorgefertigt für Profilzylinder

Glas		
8-12 mm	32.200.0600. ___	
15 mm	32.200.1200. ___	
19 mm	32.200.1300. ___	



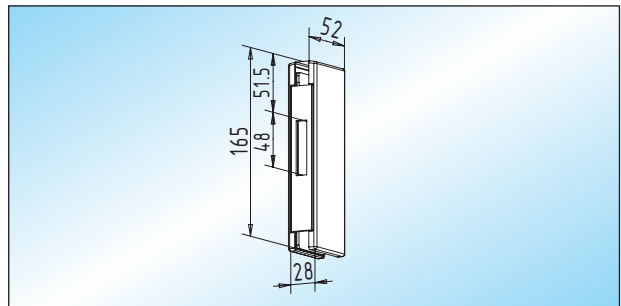
**US 20.3 - Universal-Mittelschloss / Profilhalbzylinder**  
Universal-Mittelschloss mit Rundriegel,  
vorgefertigt für Profilhalbzylinder

Glas	links	rechts
8-12 mm	32.206.0610. ___	32.206.0620. ___
15 mm	32.206.1210. ___	32.206.1220. ___
19 mm	32.206.1310. ___	32.206.1320. ___



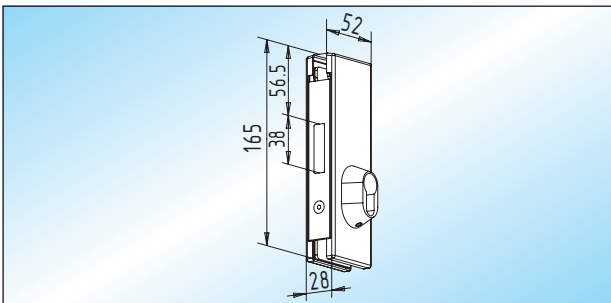
**US 20.1 - Universal-Mittelschloss**  
Universal-Mittelschloss mit Rundriegel,  
vorgefertigt für Profilzylinder

Glas		
8-12 mm	32.202.0600. ___	
15 mm	32.202.1200. ___	
19 mm	32.202.1300. ___	



**GK 50 - Universal-Gegenkasten**  
Universal-Gegenkasten

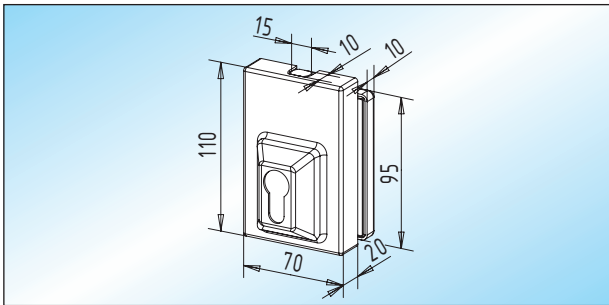
Glas		
8-12 mm	32.208.0600. ___	
15 mm	32.208.1200. ___	
19 mm	32.208.1300. ___	



**US 20.2 - Universal-Mittelschloss / Profilhalbzylinder**  
Universal-Mittelschloss mit Flachriegel,  
vorgefertigt für Profilhalbzylinder

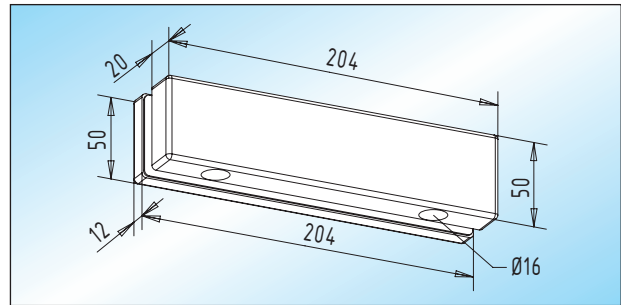
Glas	links	rechts
8-12 mm	32.204.0610. ___	32.204.0620. ___
15 mm	32.204.1210. ___	32.204.1220. ___
19 mm	32.204.1310. ___	32.204.1320. ___

## Eckschloss und Gegenkästen



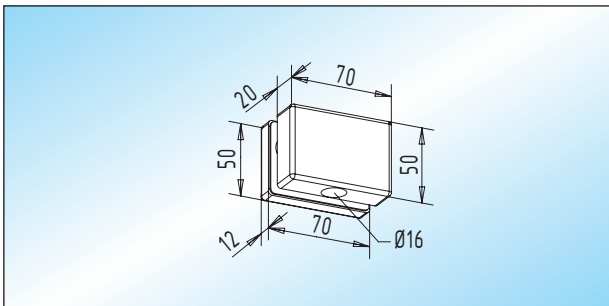
**ES 30 - Eckschloss / 15 mm freie Glaskante**  
Eckschloss mit Rundriegel und 15 mm freier Glaskante  
vorgefertigt für Profilzylinder

Glas	
8-12 mm	32.300.0600. ....
15 mm	32.300.1200. ....
19 mm	32.300.1300. ....



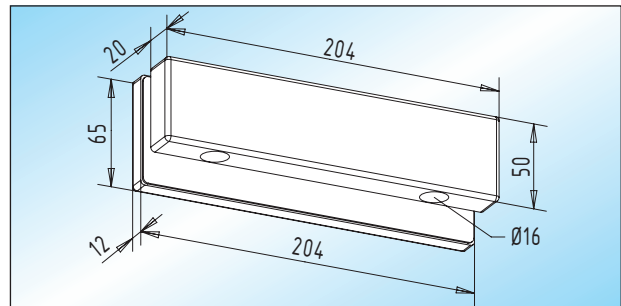
**GK 35 - Oberlicht-Gegenkasten**  
doppelter Oberlicht-Gegenkasten  
Lieferbar in Aluminium und Messing!

Glas	
8-12 mm	32.306.0600. ....
15 mm	32.306.1200. ....
19 mm	32.306.1300. ....



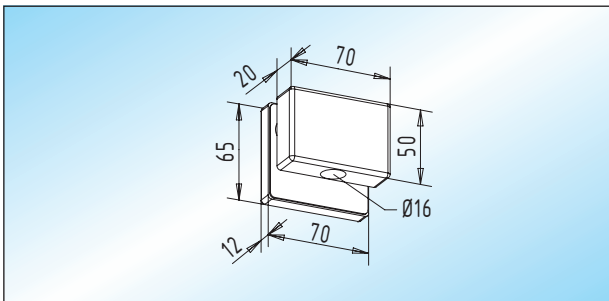
**GK 33 - Oberlicht-Gegenkasten**  
Oberlicht-Gegenkasten  
Lieferbar in Aluminium und Messing!

Glas	
8-12 mm	32.302.0600. ....
15 mm	32.302.1200. ....
19 mm	32.302.1300. ....



**GK 36 - Oberlicht-Gegenkasten**  
doppelter Oberlicht-Gegenkasten mit Anschlag  
Lieferbar in Aluminium und Messing!

Glas	
8-12 mm	32.308.0600. ....
15 mm	32.308.1200. ....
19 mm	32.308.1300. ....

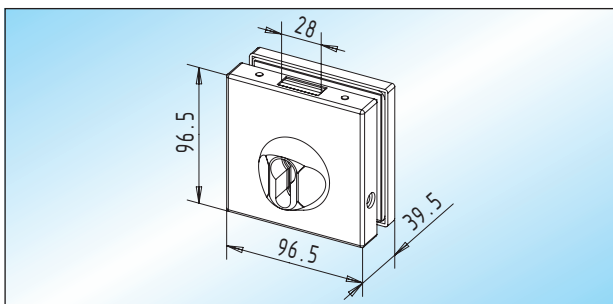


**GK 34 - Oberlicht-Gegenkasten**  
Oberlicht-Gegenkasten mit Anschlag  
Lieferbar in Aluminium und Messing!

Glas	
8-12 mm	32.304.0600. ....
15 mm	32.304.1200. ....
19 mm	32.304.1300. ....

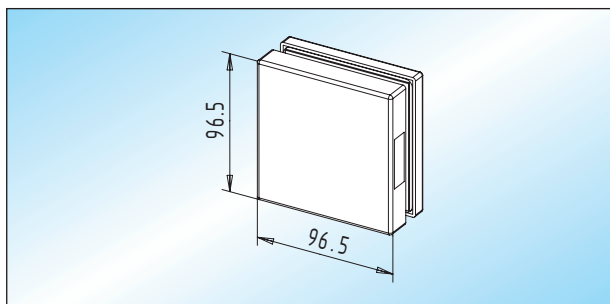


### Sicherheits-Schlösser und Gegenkästen



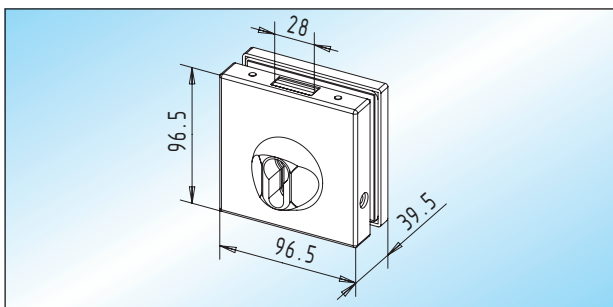
**SL 10 - Sicherheits-Schloss**  
Sicherheits-Schloss mit Flachriegel,  
vorgerichtet für Profilzylinder

Glas	
10-12 mm	32.400.0600. ___
15 mm	32.400.1200. ___
19 mm	32.400.1300. ___



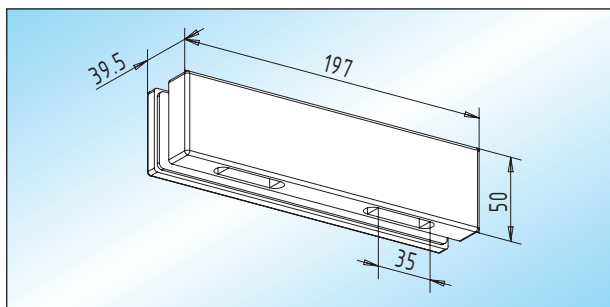
**GK 12 - Gegenkasten**  
Gegenkasten

Glas	
10-12 mm	32.406.0600. ___
15 mm	32.406.1200. ___
19 mm	32.406.1300. ___



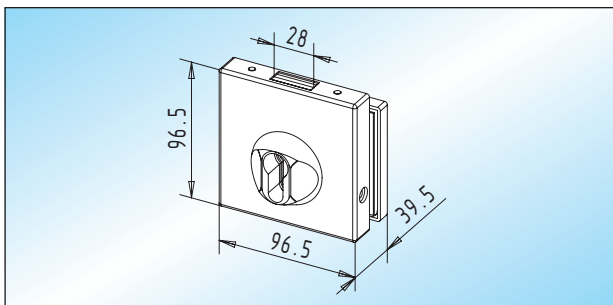
**SL 10.1 - Sicherheits-Schloss / Profilhalbzylinder**  
Sicherheits-Schloss mit Flachriegel,  
vorgerichtet für Profilhalbzylinder

Glas	
10-12 mm	32.402.0600. ___
15 mm	32.402.1200. ___
19 mm	32.402.1300. ___



**GK 14 - Oberlicht-Gegenkasten**  
doppelter Oberlicht-Gegenkasten. **Glasbearbeitung auf Anforderung! Lieferbar in Aluminium und Messing!**

Glas	
10-12 mm	32.408.0600. ___
15 mm	32.408.1200. ___
19 mm	32.408.1300. ___



**SL 11 - Sicherheits-Schloss / 15 mm freie Glaskante**  
Sicherheits-Schloss mit Flachriegel und 15 mm freier  
Glaskante, vorgerichtet für Profilzylinder

Glas	
10-12 mm	32.404.0600. ___
15 mm	32.404.1200. ___
19 mm	32.404.1300. ___

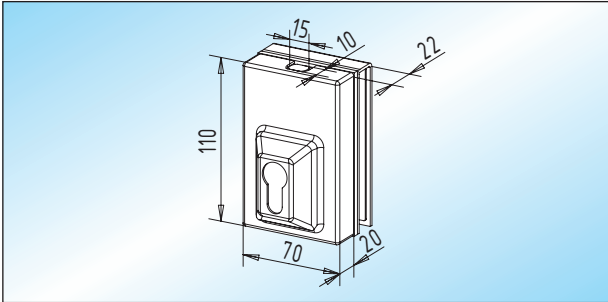
geändert durch GlasundBeschlag.de 07/2021





## Überschub-Schlösser und -Gegenkästen

- keine Glasbearbeitung notwendig



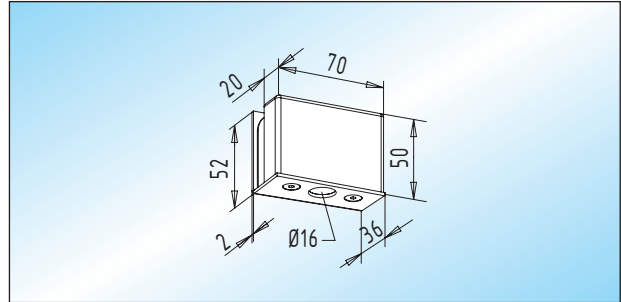
### SO 30 - Überschub-Eckschloss

Überschub-Eckschloss mit Rundriegel und Edelstahl-Konsole, vorgerichtet für Profilhalbzylinder

Glas

10-12 mm

32.500.0600. \_\_\_\_



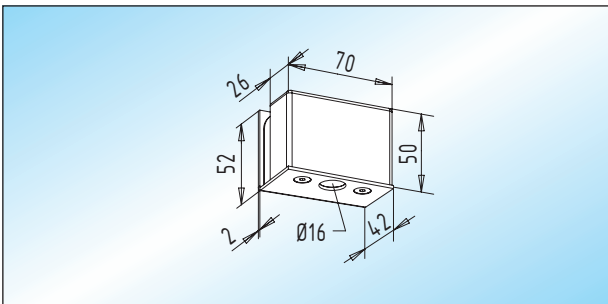
### SO 38 - Überschub-Gegenkasten

Überschub-Gegenkasten mit Edelstahl-Konsole **passend zum Eckschloss ES 30. Lieferbar in Aluminium und Messing!**

Glas

10-12 mm

32.504.0600. \_\_\_\_



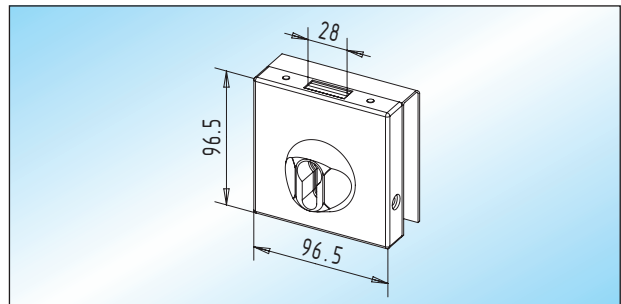
### SO 37 - Überschub-Gegenkasten

Überschub-Gegenkasten mit Edelstahl-Konsole **passend zum Überschub-Eckschloss SO 30. Lieferbar in Aluminium und Messing!**

Glas

10-12 mm

32.502.0600. \_\_\_\_



### SO 10 - Überschub-Sicherheits-Schloss

Überschub-Sicherheits-Schloss mit Flachriegel und Edelstahl-Konsole, vorgerichtet für Profilhalbzylinder

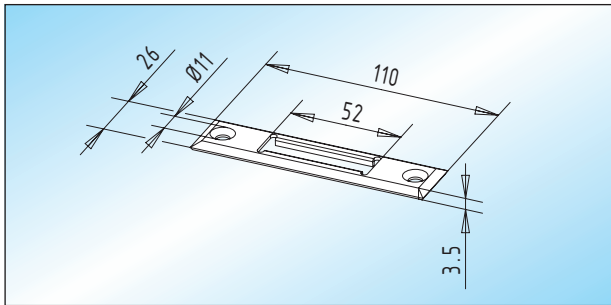
Glas

10-12 mm

32.506.0600. \_\_\_\_



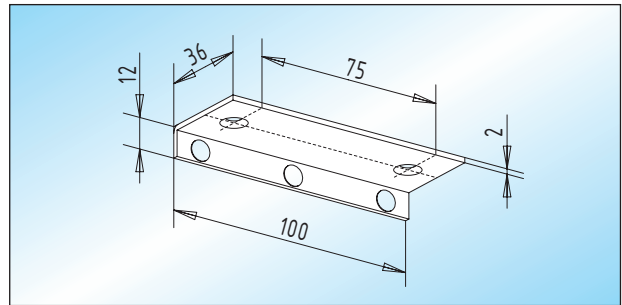
Zubehör



**Schließblech**

Schließblech mit Schrauben und Dübeln  
Lieferbar in Messing und Edelstahl!

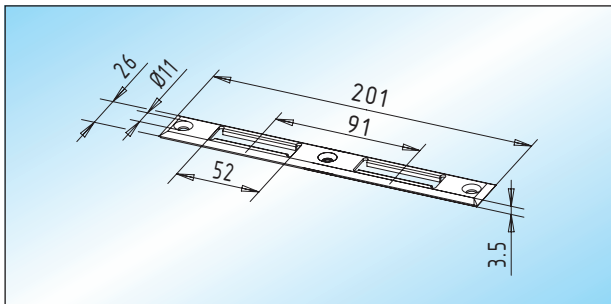
32.600.0000. ....



**Anschlag**

Anschlag aus Edelstahl mit Schrauben und Dübeln  
zur Deckenbefestigung

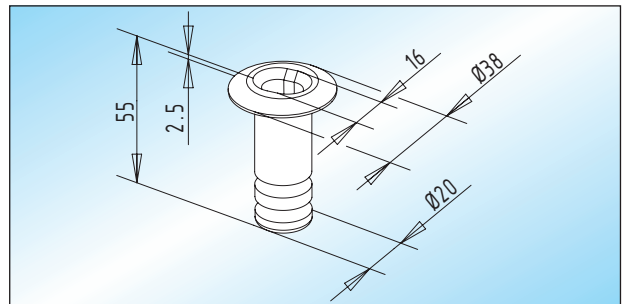
32.606.0600.426



**Schließblech**

Schließblech mit Schrauben und Dübeln **passend zum Sicherheits-Schloss SL 10**. Lieferbar in Messing und Edelstahl!

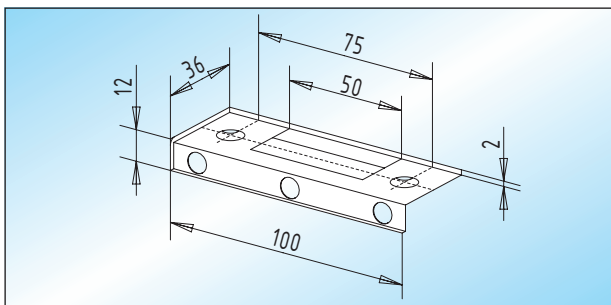
32.602.0000. ....



**Bodenbuchse**

verzinkte Messing-Bodenbuchse für Rundriegel bis  $\varnothing$  15 mm

32.610.0000.310



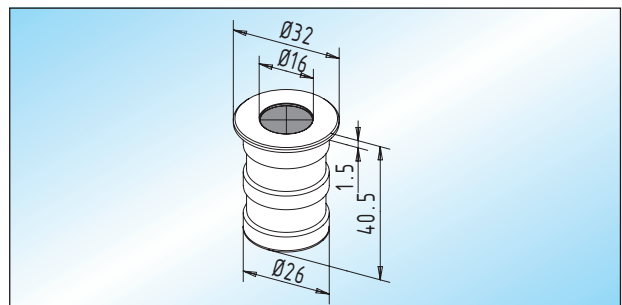
**Schließblech / Anschlag**

Schließblech aus Edelstahl mit Anschlag, Schrauben und Dübeln zur Deckenbefestigung

Glas

8 - 12 mm

32.604.0600.426



**Bodenbuchse / Staubverschluss**

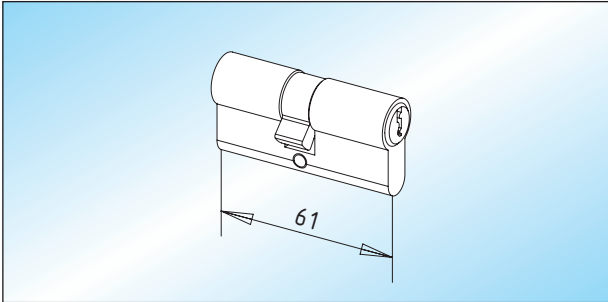
Bodenbuchse mit federndem Staubverschluss und Edelstahl-Abdeckung, für Rundriegel bis  $\varnothing$  15 mm **in nicht rostender Ausführung**

32.612.0000.426





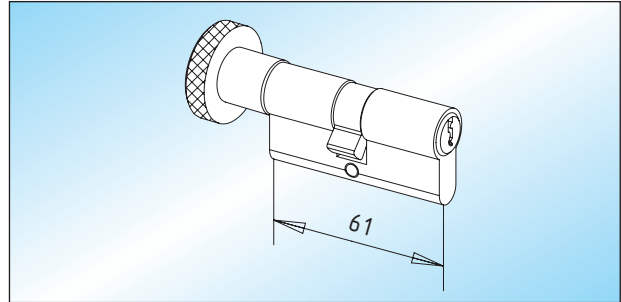
## Zubehör



### Profilzylinder

matt vernickelter Messing-Profilzylinder / DIN 18252,  
63 mm lang, mit 3 Schlüsseln

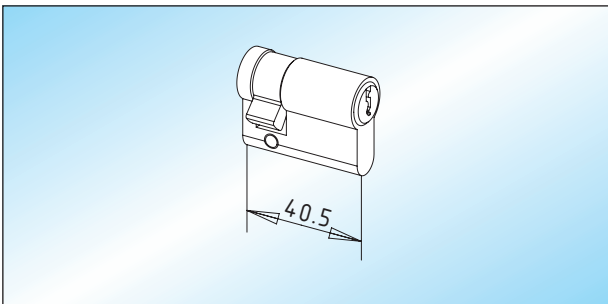
Schließung	
verschiedenschließend	01.901.3131.325
gleichschließend	01.903.3131.325



### Profil-Knaufzylinder

matt vernickelter Messing-Profil-Knaufzylinder /  
DIN 18252, 63 mm lang, mit 3 Schlüsseln

Schließung	
verschiedenschließend	01.905.4100.325
gleichschließend	01.906.4100.325



### Profilhalbzylinder

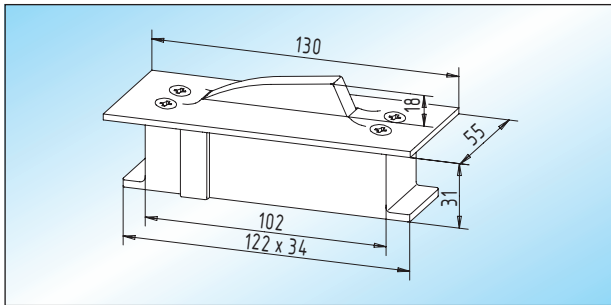
matt vernickelter Messing-Profilhalbzylinder / DIN 18252,  
40,5 mm lang, mit 3 Schlüsseln

Schließung	
verschiedenschließend	01.913.3131.325
gleichschließend	01.914.3131.325





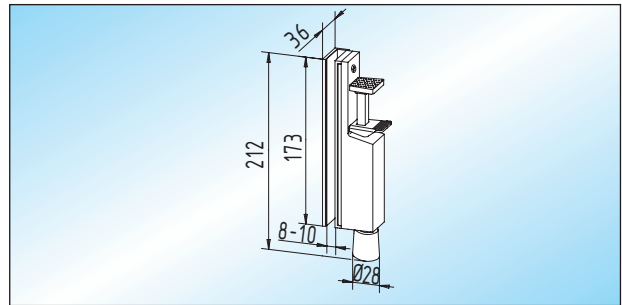
Zubehör



Türfeststeller

Türfeststeller für Bodeneinlass mit matt geschliffener Edelstahl-Abdeckplatte und Kunststoff-Gleitschiene. Die Tür wird über die KS-Schiene geführt. Die wieder hochfedernde KS-Schiene bewirkt die Feststellung. Durch Druck auf die KS-Schiene wird die Tür freigegeben.

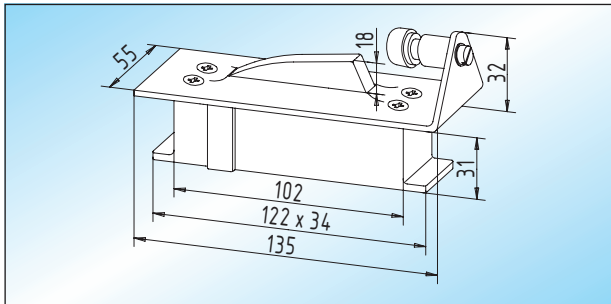
Glas	Türgewicht	
8-12 mm	max. 80 kg	32.700.0600.426



Türfeststeller / Klemmbügel

Türfeststeller in Edelstahl mit federndem Tretbolzen und Überschub-Klemmbügel. Zum Feststellen der Tür wird der Tretbolzen heruntergedrückt. Zur Freigabe genügt ein leichter Druck auf die Sperrplatte.

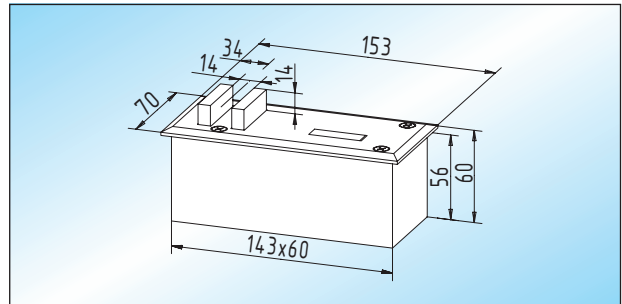
Glas	Türgewicht	
8-12 mm	max. 40 kg	32.720.0600.426



Türfeststeller / gefederter Endanschlag

Türfeststeller für Bodeneinlass mit matt geschliffener Edelstahl-Abdeckplatte, Kunststoff-Gleitschiene und gefederter Puffer. Die Tür wird über die KS-Schiene zum Anschlag geführt. Die wieder hochfedernde KS-Schiene bewirkt die Feststellung. Ein Druck auf die KS-Schiene gibt die Tür frei.

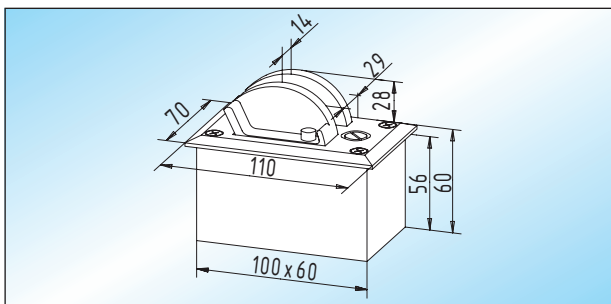
Glas	Türgewicht	
8-12 mm	max. 60 kg	32.702.0600.426



Bodenschloss

Bodenschloss mit 2 Schlüsseln und matt geschliffener Edelstahl-Abdeckplatte

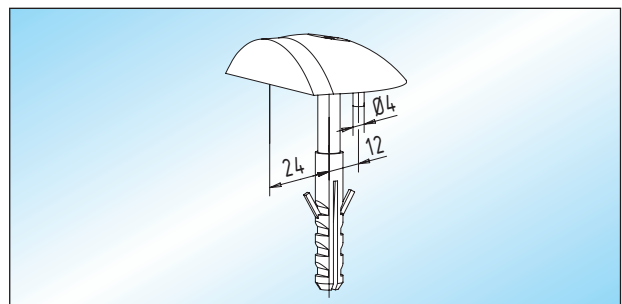
Glas	Schließung	
8-12 mm	verschiedenschließend	32.730.0600.426
8-12 mm	gleichschließend	32.732.0600.426



Türfeststeller / Schwenkriegel

Türfeststeller für Bodeneinlass mit matt geschliffener Edelstahl-Abdeckplatte, Schwenkriegel und Arretierung. Durch Druck auf den Schwenkriegel kommt dieser heraus und arretiert. Durch erneuten Druck auf den nun sichtbaren Bolzen wird der Schwenkriegel gelöst.

Glas	Türgewicht	
8-12 mm	max. 60 kg	32.710.0600.426



Türpuffer

Türpuffer mit schwarzem Gummipuffer, mit Schraube und Dübel, geeignet bis 50 kg Türgewicht. Der Türpuffer sollte mit dem größtmöglichen Abstand zur Bandseite auf den Boden geschraubt werden.

06.400.0000. \_\_\_\_

geändert durch GlasundBeschlag.de 07/2021

