

Pendeltür-Klemmbeschläge



Pendeltür-Klemmbeschläge

Das durchdachte System für Konstruktionen von Ganzglas-Anlagen.

10



INHALT



Technische Hinweise

184 - 189



Werkstoffe und Oberflächen

190

Produktinformation

Klemmbeschläge /
55/65 mm Drehpunkt

191 - 192

194 - 195

Zubehör

193

Winkelverbinder

196 - 197

Oberlichtverbinder

198 - 199

Glas/Glas-Verbinder

200

Verbinder

201

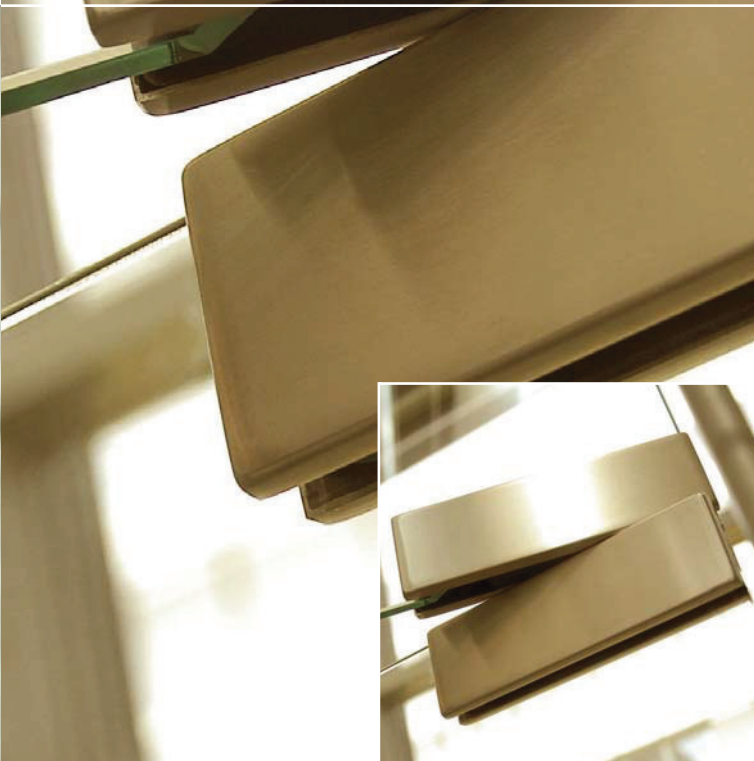
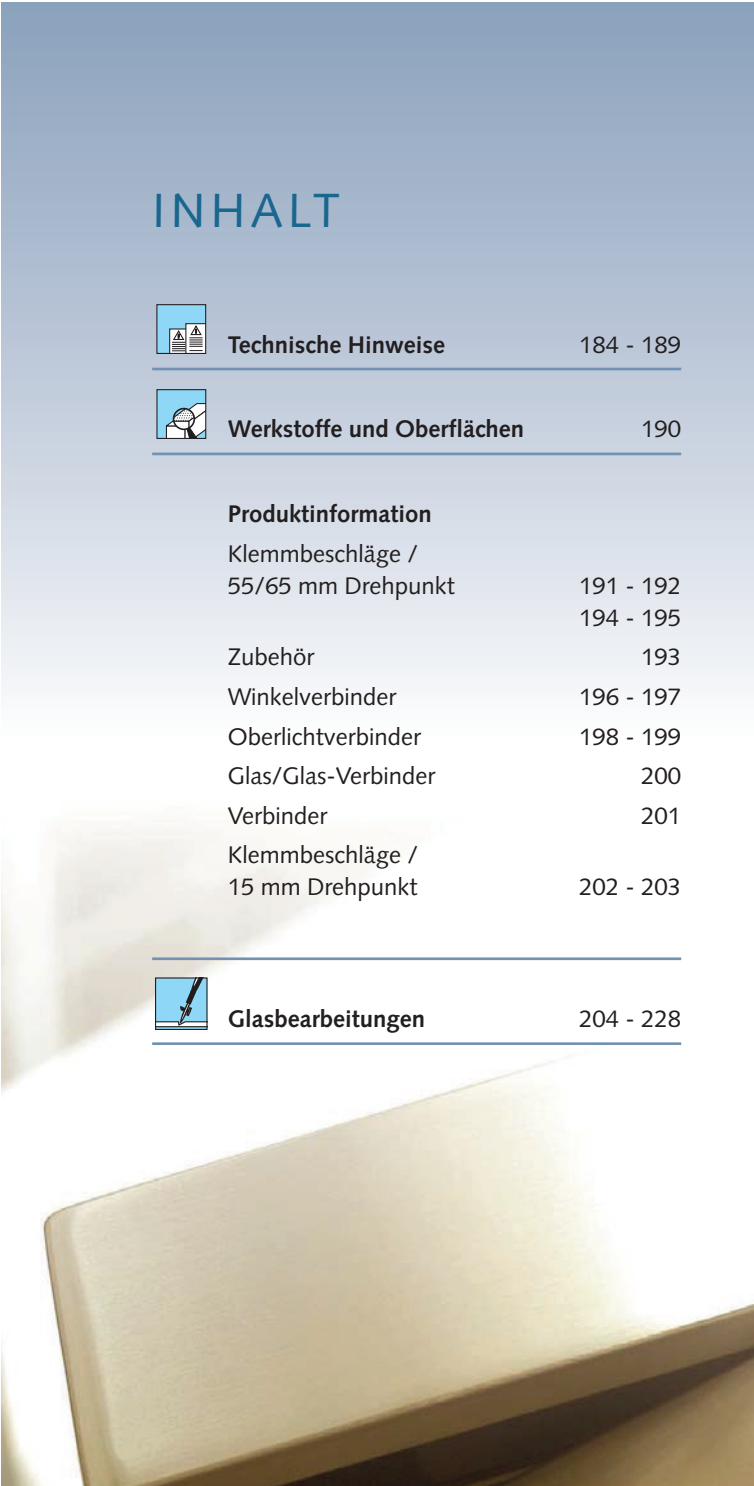
Klemmbeschläge /
15 mm Drehpunkt

202 - 203



Glasbearbeitungen

204 - 228



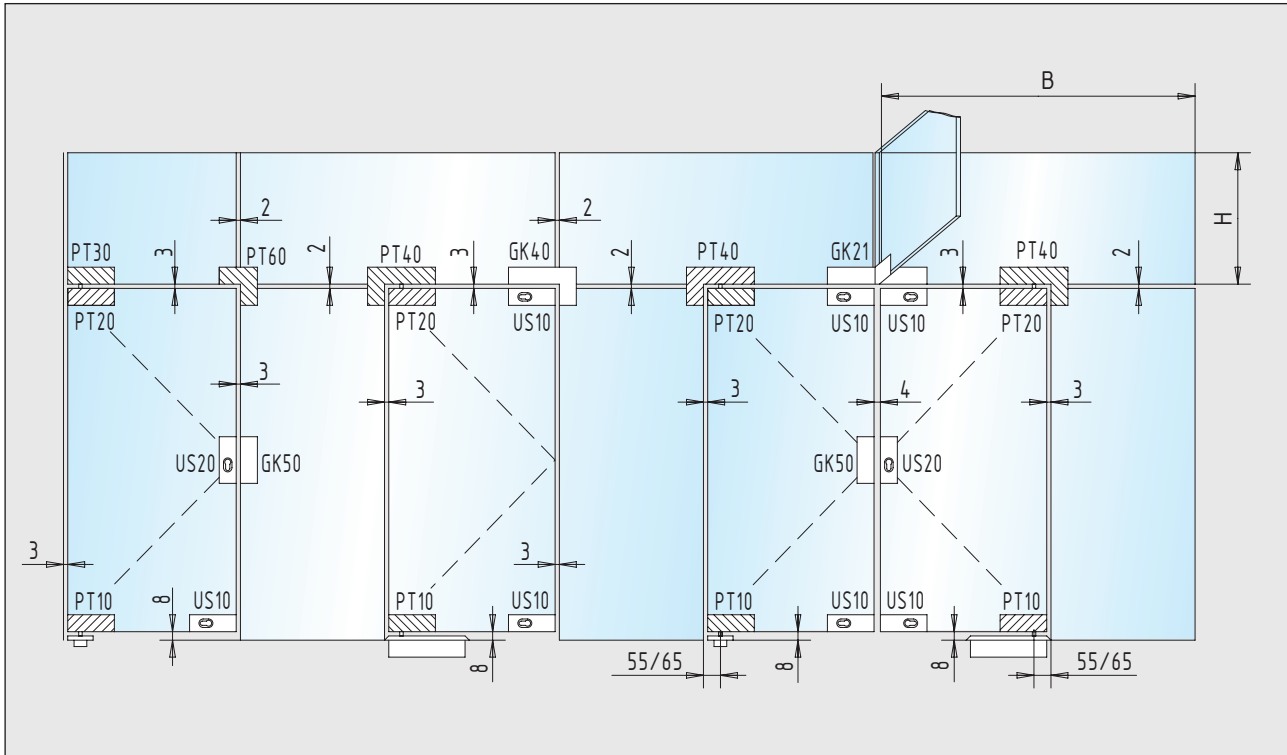


Technische Hinweise

10

Übersicht und Anordnung

55/65 mm Drehpunkt



Position	Bezeichnung	Seite
PT 10	unterer Klemmbeschlag	191
PT 20	oberer Klemmbeschlag	191
PT 30	Oberlicht-Klemmbeschlag	192
PT 40	Winkel-Klemmbeschlag	194
PT 60	Winkelverbinder	196
US 10 - GK 50	Schlösser und Gegenkästen	249 – 281

Ganzglasanlagen mit Aussteifungsgläsern:

Aussteifungsgläser sind bei allen Ganzglasanlagen vorzusehen, die folgende Abmessungen überschreiten:

Faustformel:
 $B + H \geq 1.400 \text{ mm}$

Um eine dauerhafte und sichere Funktion zu gewährleisten, empfehlen wir im Anwendungsfall frühzeitig Kontakt mit Ihrem Glaslieferanten aufzunehmen.

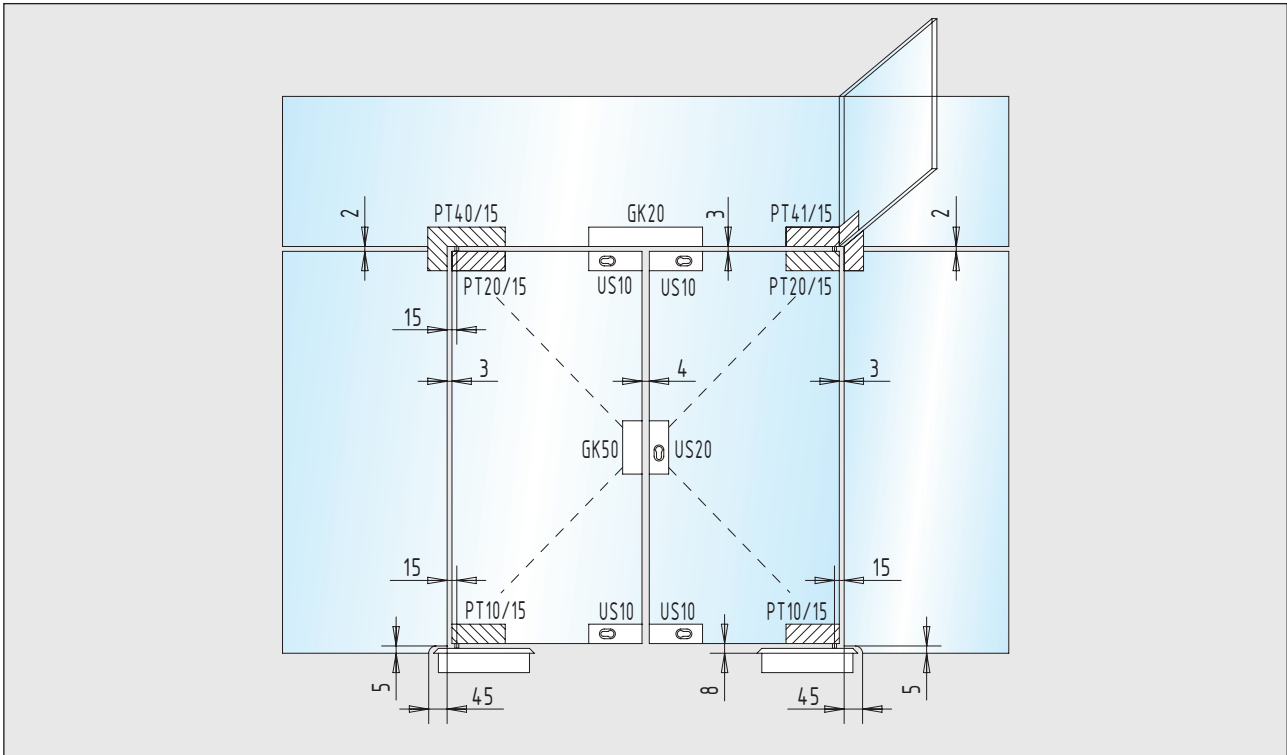
Hinweis:

Bei Anwendung der Klemmbeschläge sind die bekannten nationalen und internationalen Richtlinien, Verordnungen und Vorschriften einzuhalten.

Technische Hinweise

Übersicht und Anordnung

15 mm Drehpunkt



Position	Bezeichnung	Seite
PT 10 / 15	unterer Klemmbeschlag	202
PT 20 / 15	oberer Klemmbeschlag	202
PT 40 / 15	Winkel-Klemmbeschlag	203
PT 41 / 15	Winkel-Klemmbeschlag mit einseitiger Aussteifung - rechts	203
US 10 - GK 50	Schlösser und Gegenkästen	249 – 281

Hinweis:

Klemmbeschläge mit kurzem Drehpunkt sind speziell für den Einsatz in Krankenhäusern, Kindergärten, Seniorenheimen sowie Schulen geeignet, da ein Einklemmen nahezu ausgeschlossen ist.

Das Türgewicht darf 80 kg nicht überschreiten.

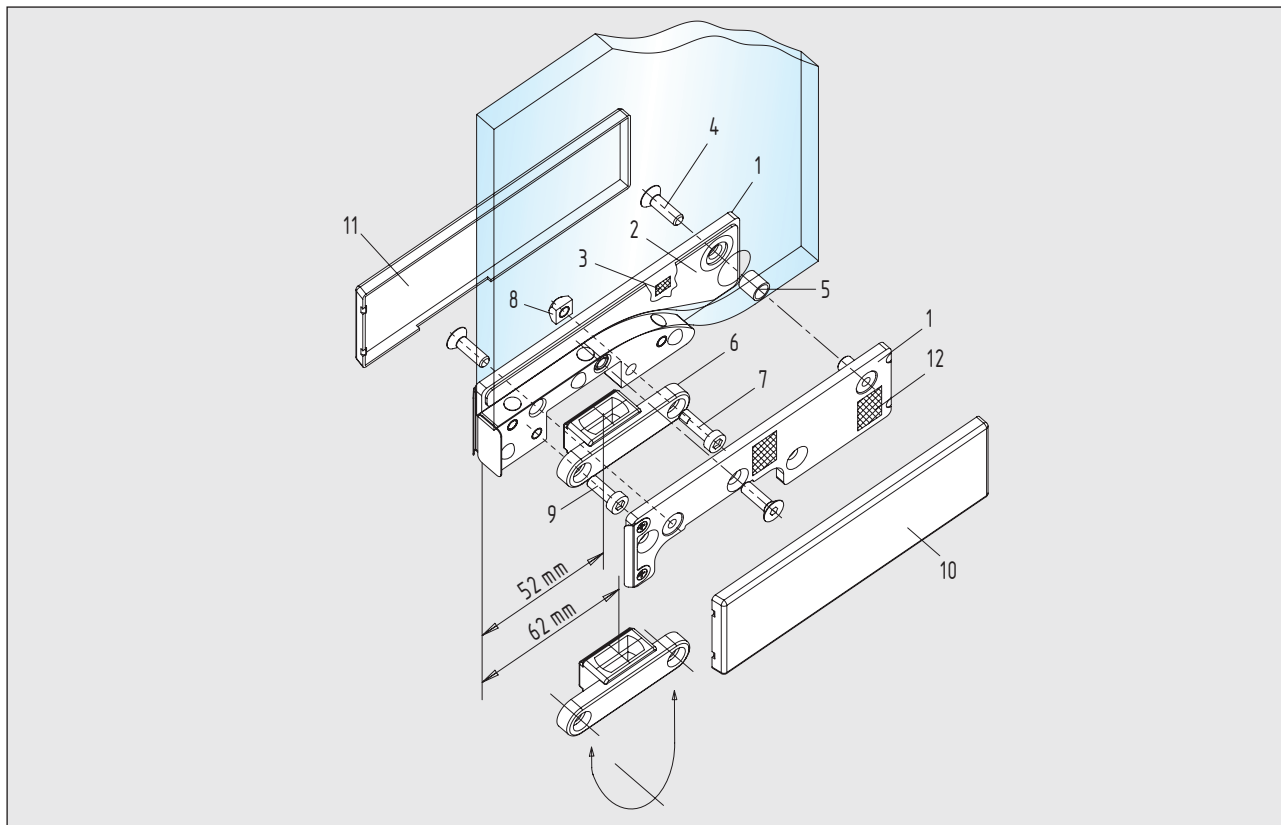
Eckausschnitte (45 x 5 mm) an den Seitenteilen bzw. Aussparungen im Mauerwerk sind notwendig, um den Bodentürschließer zu montieren.



Technische Hinweise

10

Bewegliche Klemmbeschläge



Montagehinweise

1. Glas und Zwischenlagen müssen staub- und fettfrei sein
 2. Zwischenlagen (Glasstärke beachten) auswählen
 3. Grundkörper am Glastürblatt montieren
 4. Achseinsatz (Drehpunkt-Abstand beachten) einbauen
 5. Abdeckkappen am montierten Grundkörper aufclippen
- Montageanleitungen sind den Beschlägen beigelegt

Einzelteile

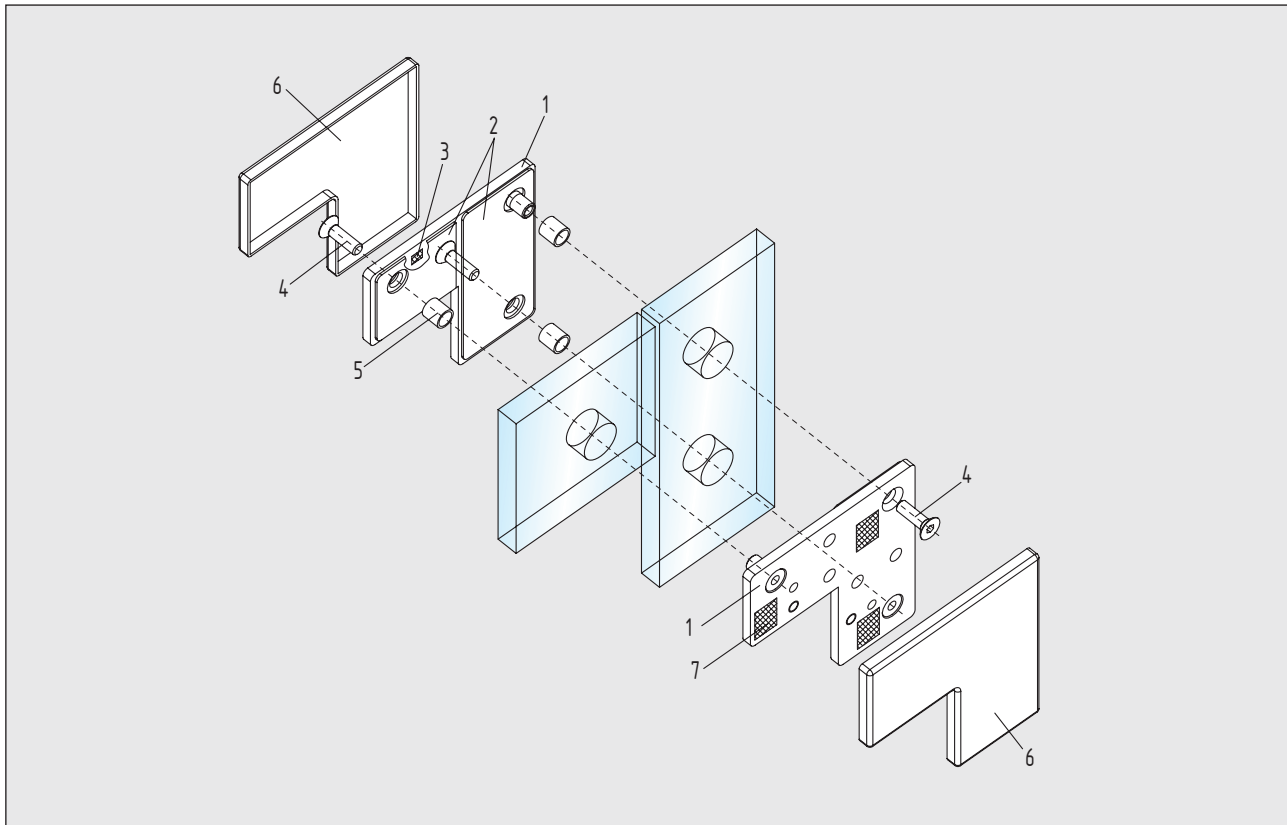
- | | |
|-------------------------|------------------------|
| 1 Grundkörper | 7 Befestigungsschraube |
| 2 Zwischenlagen | 8 Mutter |
| 3 Klebepads | 9 Befestigungsschraube |
| 4 Befestigungsschrauben | 10 Abdeckkappe |
| 5 Glasbohrungsschutz | 11 Abdeckkappe |
| 6 Achseinsatz | 12 Klebepads |

Merkmale

- Verwendung bei 8 - 12 mm Glasstärke (Standard)
- 15 und 19 mm auch als Standard lieferbar
- 15, 55 und 65 mm Drehpunkt als Standard verfügbar
- geeignet für handelsübliche Glasteile
- Abdeckkappen aus Aluminium, Messing und Edelstahl
- Grundkörper aus massivem Stahl – schwarz beschichtet
- Edelstahl-Schrauben M6 (Anzugsmoment 10 Nm)
- Prüfung mit über 1.000.000 Schließzyklen
- Patentgeschützte Innovationen
- max. Größe: 1.200 x 2.800 mm (55/65 mm Drehpunkt), max. Gewicht: 120 kg (unterer und oberer Klemmbeschlag)
- max. Größe: 1.400 x 2.800 mm (55/65 mm Drehpunkt), max. Gewicht: 140 kg (untere Klemmschiene und oberer Klemmbeschlag)
- Bei Kombination einer unteren Klemmschiene und einem oberen Klemmbeschlag mit kurzem Drehpunkt-Abstand bitten wir um Abstimmung mit unserem Hause.

Technische Hinweise

Verbindungs-Klemmbeschläge



Montagehinweise

1. Glas und Zwischenlagen müssen staub- und fettfrei sein
 2. Zwischenlagen (Glasstärke beachten) auswählen
 3. Grundkörper am Glastürblatt montieren
 4. Abdeckkappen am montierten Grundkörper aufkleben
- Montageanleitungen sind den Beschlägen beigelegt

Einzelteile

- | | |
|-------------------------|----------------|
| 1 Grundkörper | 6 Abdeckkappen |
| 2 Zwischenlagen | 7 Klebepads |
| 3 Klebepads | |
| 4 Befestigungsschrauben | |
| 5 Glasbohrungsschutz | |

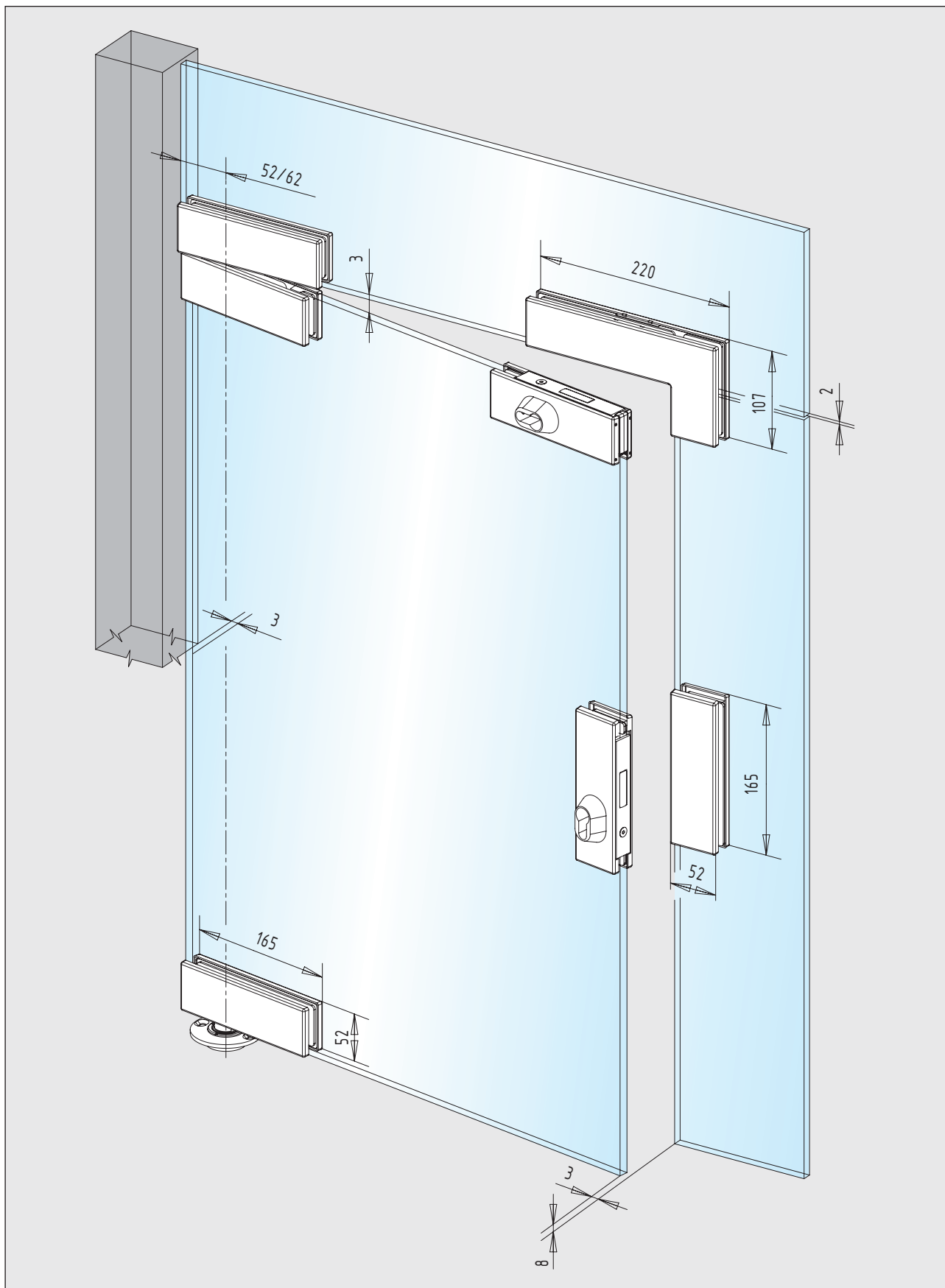
Merkmale

- Verwendung bei 8 - 15 mm Glasstärke (Standard)
- 19 mm auch als Standard lieferbar
- geeignet für handelsübliche Glasbohrungen
- Abdeckkappen aus Aluminium, Messing und Edelstahl
- Grundkörper aus massivem Stahl – schwarz beschichtet
- Edelstahl-Schrauben M6 (Anzugsmoment 10 Nm)
- Prüfung mit über 1.000.000 Schließzyklen
- Patentgeschützte Innovationen



Technische Hinweise

10



Technische Hinweise

Die Anwendung der Klemmbeschläge mit Aussteifung und Anschlag wird von innen, mit Ansicht von oben bestimmt.

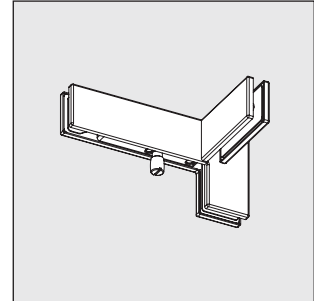
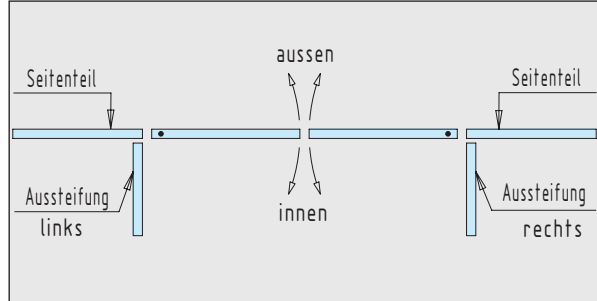
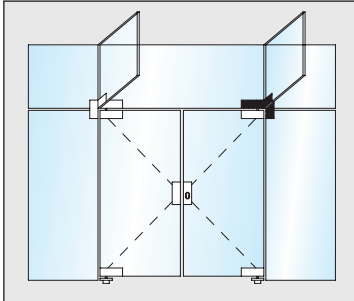


Abbildung zeigt „rechts“ Aussteifung innen

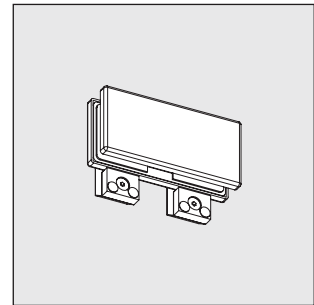
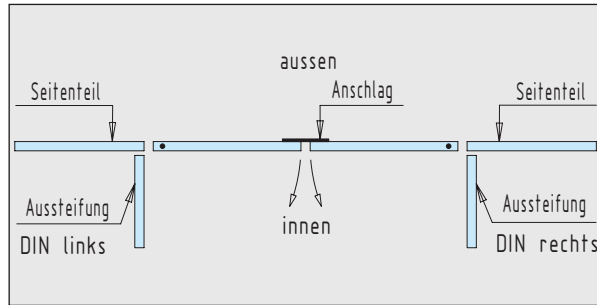
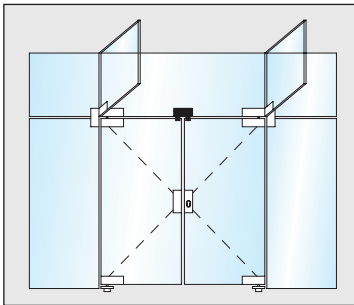


Abbildung zeigt „Anschlag außen“

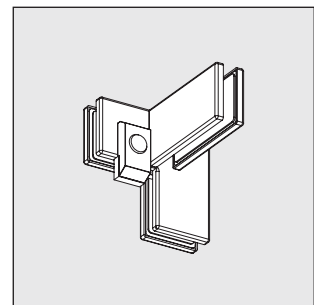
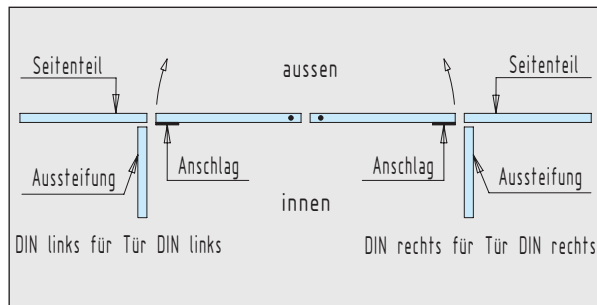
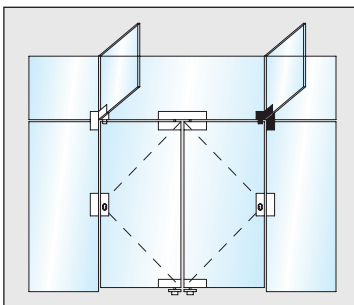


Abbildung zeigt „rechts“ Anschlag und Aussteifung innen

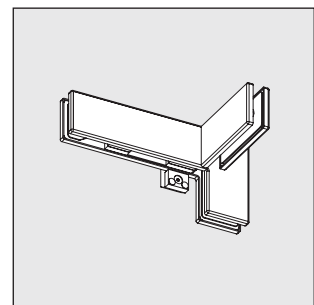
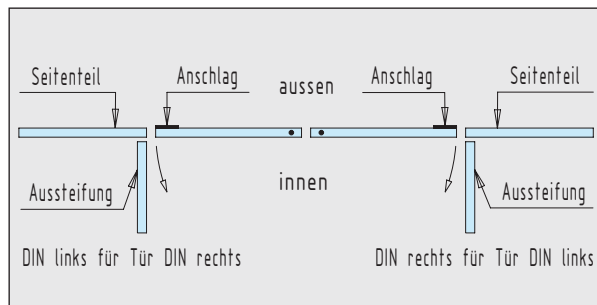
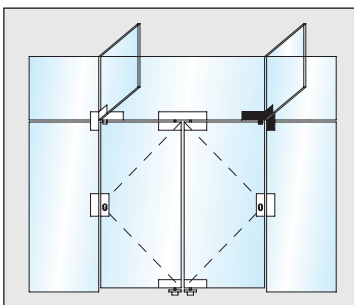


Abbildung zeigt „rechts“ Anschlag außen / Aussteifung innen



Werkstoffe und Oberflächen

10

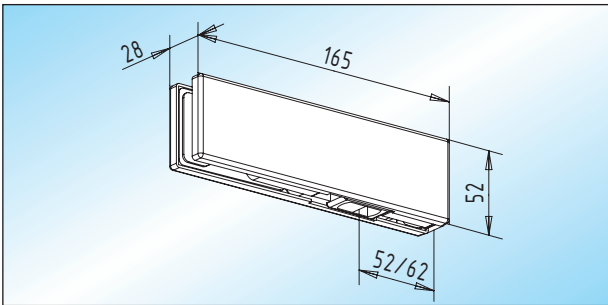
Werkstoffe	Oberflächen-Schlüssel	Pendeltür-Klemmbeschläge
Aluminium	roh ... 105	●
	E4/C-0 silber ... 112	●
	RAL 9010 reinweiß ... 250	●
	RAL 9016 verkehrsweiß ... 255	●
	E4/S5/EV 5 goldfarbig ... 132	●
	E4/C 34 dunkelbronze ... 152	●
	E4/C 31 edelstahlfarbig ... 137	●
	Sondereloxal ... 199	●
	RAL-beschichtet ... 295	●
Messing	poliert ... 318	●
	matt gebürstet ... 328	●
	matt verchromt ... 372	●
	poliert verchromt ... 374	●
	velour vernickelt ... 376	●
Edelstahl	matt geschliffen ... 426	●
	poliert ... 416	●

Hinweis:

Bei Verwendung der oberen Klemmbeschläge PT 28 / PT 29 in Messing oder Edelstahl werden der Traghebel und die Anschraubplatte in Aluminium geliefert. Die Oberflächen sind farblich den Abdeckkappen angepasst.

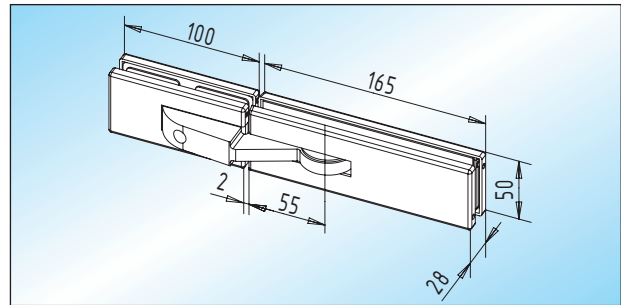


55/65 mm Drehpunkt



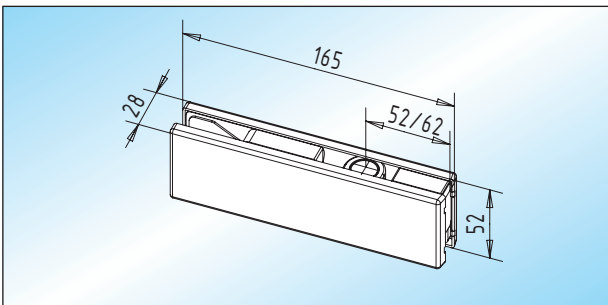
PT 10 - unterer Klemmbeschlag
unterer Klemmbeschlag mit Achseinsatz
für flachkonische Bodentürschließerachse

Glas	
8-12 mm	30.100.0600.
15 mm	30.100.1200.
19 mm	30.100.1300.



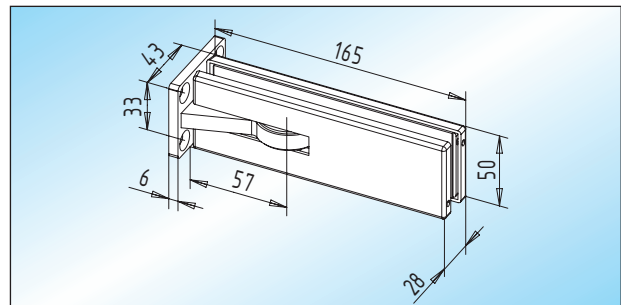
PT 28 - oberer Klemmbeschlag / Glas-Glas
oberer Klemmbeschlag für Rundbogentüren mit Glas-Seitenteil, **nur für 10 mm Glasstärke und 55 mm Drehpunkt**, max. 35 kg Türgewicht bei paarweiser Verwendung

Glas	
10 mm	30.106.0900.



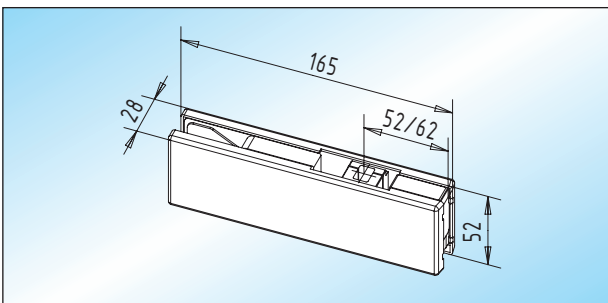
PT 20 - oberer Klemmbeschlag
oberer Klemmbeschlag mit Achseinsatz
für ø 15 mm Achslagerbolzen

Glas	
8-12 mm	30.102.0600.
15 mm	30.102.1200.
19 mm	30.102.1300.



PT 29 - oberer Klemmbeschlag / Glas-Wand
oberer Klemmbeschlag für Rundbogentüren, mit Anschraubplatte für Wandbefestigung, **nur für 10 mm Glasstärke und 55 mm Drehpunkt**, max. 35 kg Türgewicht bei paarweiser Verwendung

Glas	
10 mm	30.108.0900.

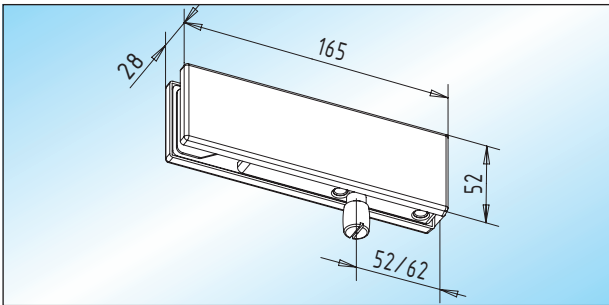


PT 22 - oberer Klemmbeschlag / RTS
oberer Klemmbeschlag mit Achseinsatz
für Rahmentürschließer (RTS)

Glas	
8-12 mm	30.104.0600.
15 mm	30.104.1200.
19 mm	30.104.1300.

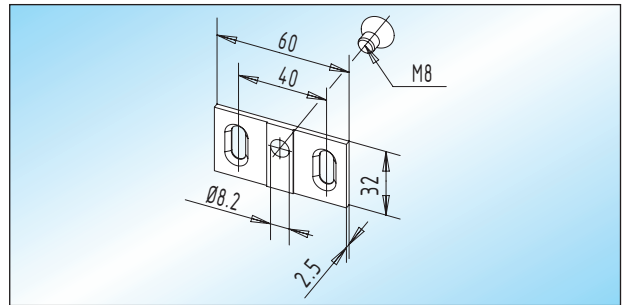


55/65 mm Drehpunkt



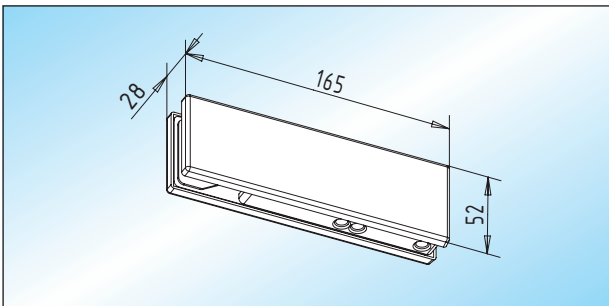
PT 30 - Oberlicht-Klemmbeschlag
Oberlicht-Klemmbeschlag mit \varnothing 15 mm Achslagerbolzen

Glas	
8-12 mm	30.110.0600. ___
15 mm	30.110.1200. ___
19 mm	30.110.1300. ___



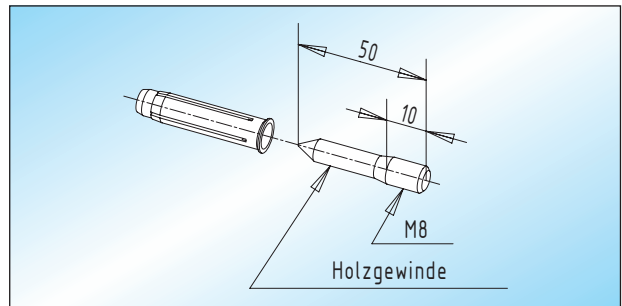
PT 30.3 - Anschraubplatte
Anschraubplatte für Wandbefestigung passend zum Oberlicht-Klemmbeschlag PT 30 / PT 30.1 / PT 30.2

30.116.0000. ___



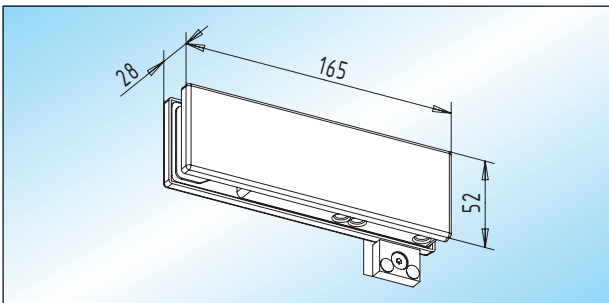
PT 30.1 - Oberlicht-Klemmbeschlag
Oberlicht-Klemmbeschlag ohne Achslagerbolzen

Glas	
8-12 mm	30.112.0600. ___
15 mm	30.112.1200. ___
19 mm	30.112.1300. ___



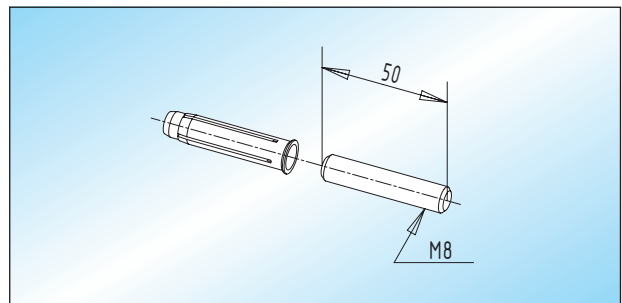
PT 30.4 - Stockschraube
verzinkte Stockschraube mit Dübel zur Wandbefestigung zum Oberlicht-Klemmbeschlag PT 30 / PT 30.1 / PT 30.2

30.118.0000.010



PT 30.2 - Oberlicht-Klemmbeschlag
Oberlicht-Klemmbeschlag mit Anschlag (ohne Achslagerbolzen)

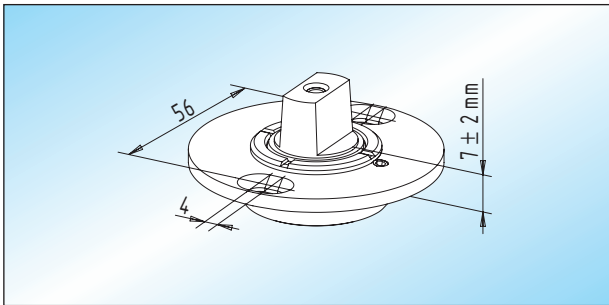
Glas	links	rechts
8-12 mm	30.114.0610. ___	30.114.0620. ___
15 mm	30.114.1210. ___	30.114.1220. ___
19 mm	30.114.1310. ___	30.114.1320. ___



PT 30.5 - Gewindebolzen
Edelstahl-Gewindebolzen mit Dübel zur Wandbefestigung zum Oberlicht-Klemmbeschlag PT 30 / PT 30.1 / PT 30.2

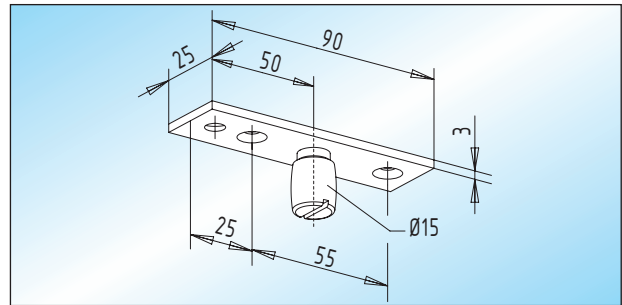
30.120.0000.405

Zubehör



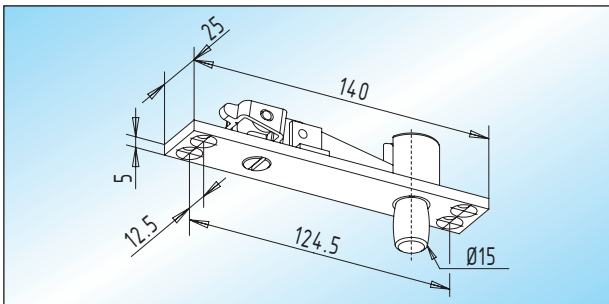
PT 11 - Bodenlager
höhenverstellbares, verzinktes Bodenlager

30.122.0000.010



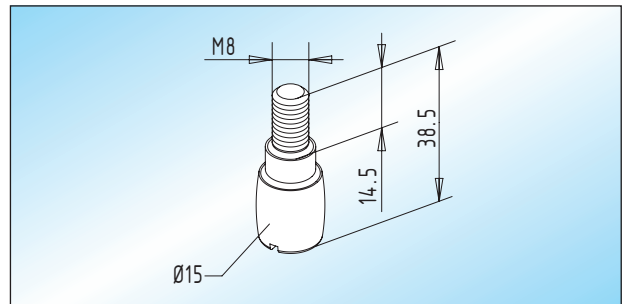
PT 24 - oberes Drehlager
oberes Drehlager mit Anschraubplatte in Edelstahl

30.126.0000.426



PT 21 - oberes Drehlager / verstellbar
oberes, verzinktes Drehlager mit verstellbarem Zapfen und Anschraubplatte

30.124.0000.010

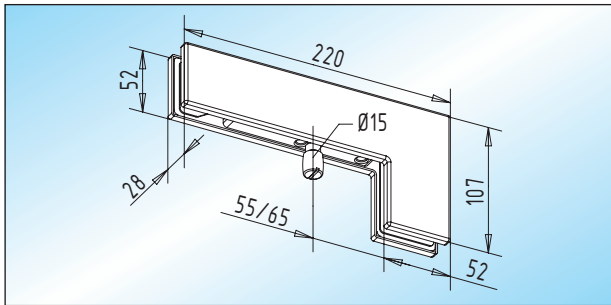


PT 25 - oberes Drehlager
oberes Edelstahl-Drehlager mit Gewinde M8

30.128.0000.405

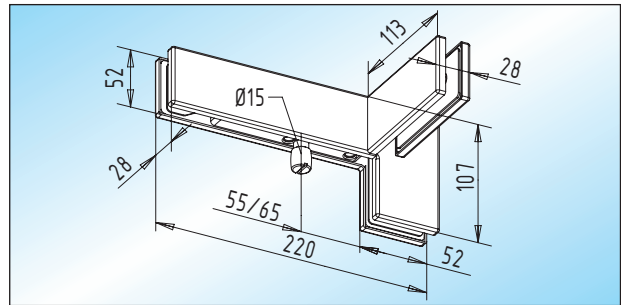


55/65 mm Drehpunkt



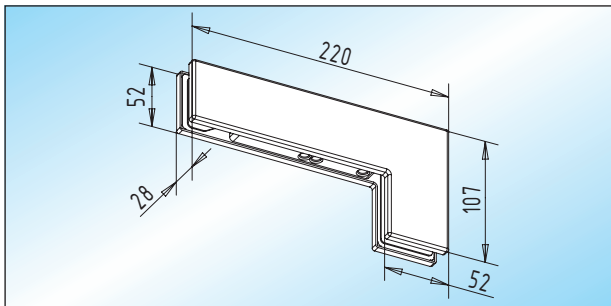
PT 40 - Winkel-Klemmbeschlag
Winkel-Klemmbeschlag mit \varnothing 15 mm Achslagerbolzen

Glas	
8-12 mm	30.130.0600. ___
15 mm	30.130.1200. ___
19 mm	30.130.1300. ___



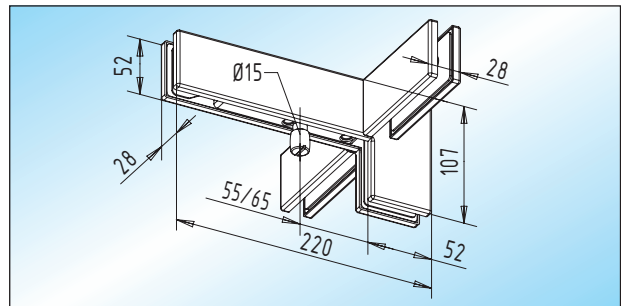
PT 41 - Winkel-Klemmbeschlag / eins. Aussteifung
Winkel-Klemmbeschlag mit \varnothing 15 mm Achslagerbolzen und einseitiger Aussteifung

Glas	links	rechts
8-12 mm	30.136.0610. ___	30.136.0620. ___
15 mm	30.136.1210. ___	30.136.1220. ___
19 mm	30.136.1310. ___	30.136.1320. ___



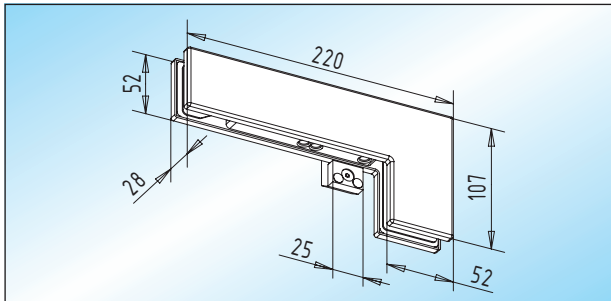
PT 40.1 - Winkelverbinder
Winkelverbinder ohne Achslagerbolzen

Glas	
8-12 mm	30.132.0600. ___
15 mm	30.132.1200. ___
19 mm	30.132.1300. ___



PT 41.1 - Winkel-Klemmbeschlag / beids. Aussteifung
Winkel-Klemmbeschlag mit \varnothing 15 mm Achslagerbolzen und beidseitiger Aussteifung

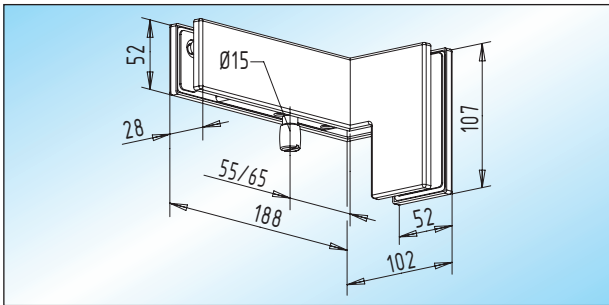
Glas	
8-12 mm	30.138.0600. ___
15 mm	30.138.1200. ___
19 mm	30.138.1300. ___



PT 40.2 - Winkelverbinder
Winkelverbinder mit Anschlag (ohne Achslagerbolzen)

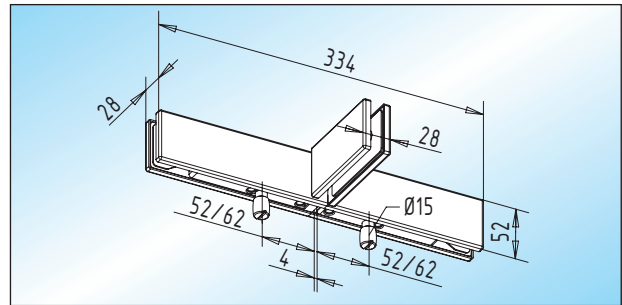
Glas	links	rechts
8-12 mm	30.134.0610. ___	30.134.0620. ___
15 mm	30.134.1210. ___	30.134.1220. ___
19 mm	30.134.1310. ___	30.134.1320. ___

55/65 mm Drehpunkt



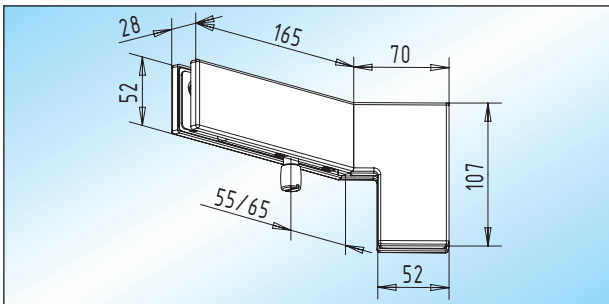
PT 42 - Winkel-Klemmbeschlag / 90°
Winkel-Klemmbeschlag 90° abgewinkelt mit Ø 15 mm Achslagerbolzen

Glas	links	rechts
8-12 mm	30.140.0610. ___	30.140.0620. ___
15 mm	30.140.1210. ___	30.140.1220. ___
19 mm	30.140.1310. ___	30.140.1320. ___



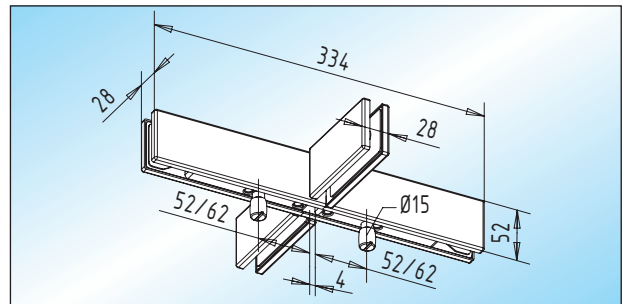
PT 51 - Oberlicht-Klemmbeschlag / eins. Aussteifung
doppelter Oberlicht-Klemmbeschlag mit Ø 15 mm Achslagerbolzen und einseitiger Aussteifung

Glas	
8-12 mm	30.146.0600. ___
15 mm	30.146.1200. ___
19 mm	30.146.1300. ___



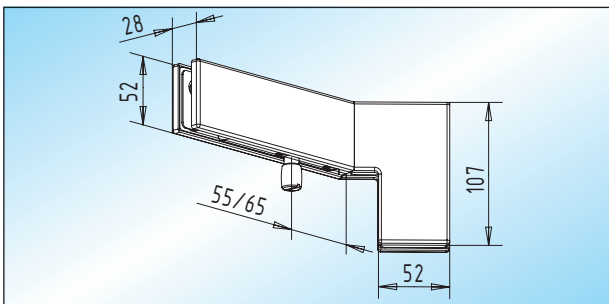
PT 42.1 - Winkel-Klemmbeschlag / 135°
Winkel-Klemmbeschlag 135° abgewinkelt mit Ø 15 mm Achslagerbolzen

Glas	links	rechts
8-12 mm	30.142.0610. ___	30.142.0620. ___
15 mm	30.142.1210. ___	30.142.1220. ___
19 mm	30.142.1310. ___	30.142.1320. ___



PT 51.1 - Oberlicht-Klemmbeschlag / beids. Aussteifung
doppelter Oberlicht-Klemmbeschlag mit Ø 15 mm Achslagerbolzen und beidseitiger Aussteifung

Glas	
8-12 mm	30.148.0600. ___
15 mm	30.148.1200. ___
19 mm	30.148.1300. ___

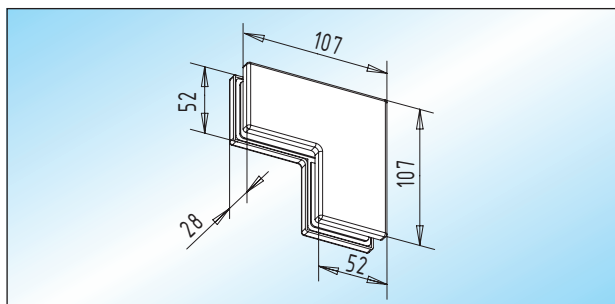


PT 42.2 - Winkel-Klemmbeschlag / 91°-134° / 136°-179°
Winkel-Klemmbeschlag 91°-134° / 136°-179° abgewinkelt mit Ø 15 mm Achslagerbolzen. **Angabe zum Winkel erforderlich!**

Glas	links	rechts
8-12 mm	30.144.0610. ___	30.144.0620. ___
15 mm	30.144.1210. ___	30.144.1220. ___
19 mm	30.144.1310. ___	30.144.1320. ___

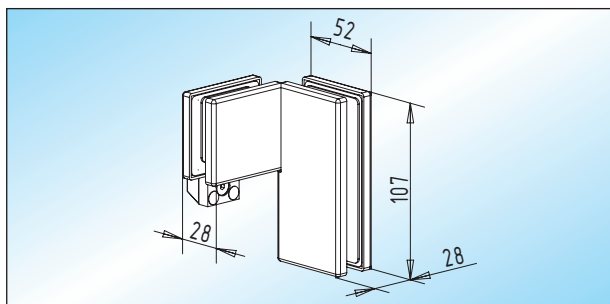


Winkelverbinder



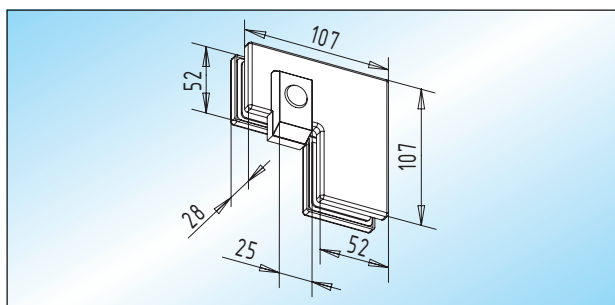
PT 60 - Winkelverbinder
Winkelverbinder

Glas	
8-15 mm	30.200.0700. ___
19 mm	30.200.1300. ___



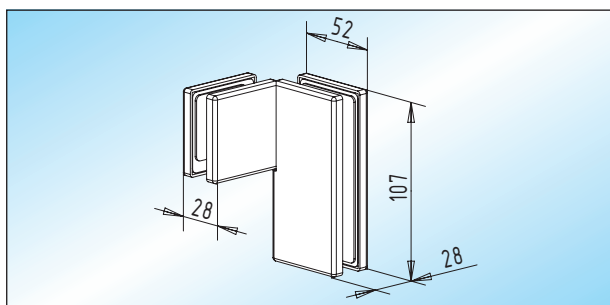
PT 63.1 - Winkelverbinder / 90°
Winkelverbinder 90° abgewinkelt mit Anschlag

Glas	Anschlag	links	rechts
8-15 mm	innen	30.206.0713. ___	30.206.0723. ___
8-15 mm	außen	30.206.0714. ___	30.206.0724. ___
19 mm	innen	30.206.1313. ___	30.206.1323. ___
19 mm	außen	30.206.1314. ___	30.206.1324. ___



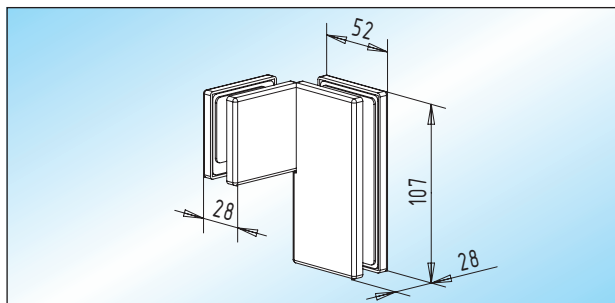
PT 61 - Winkelverbinder
Winkelverbinder mit Anschlag

Glas	links	rechts
8-15 mm	30.202.0710. ___	30.202.0720. ___
19 mm	30.202.1310. ___	30.202.1320. ___



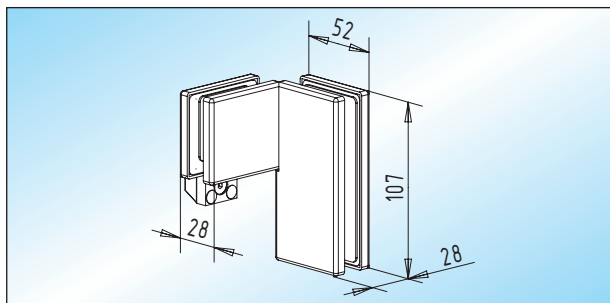
PT 63.2 - Winkelverbinder / 135°
Winkelverbinder 135° abgewinkelt
Glasbearbeitung auf Anforderung!

Glas	links	rechts
8-15 mm	30.208.0710. ___	30.208.0720. ___
19 mm	30.208.1310. ___	30.208.1320. ___



PT 63 - Winkelverbinder / 90°
Winkelverbinder 90° abgewinkelt

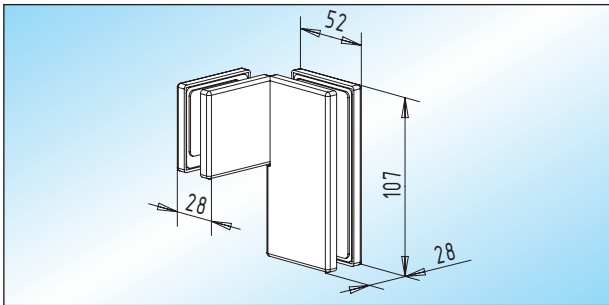
Glas	links	rechts
8-15 mm	30.204.0710. ___	30.204.0720. ___
19 mm	30.204.1310. ___	30.204.1320. ___



PT 63.3 - Winkelverbinder / 135°
Winkelverbinder 135° abgewinkelt mit Anschlag
Glasbearbeitung auf Anforderung!

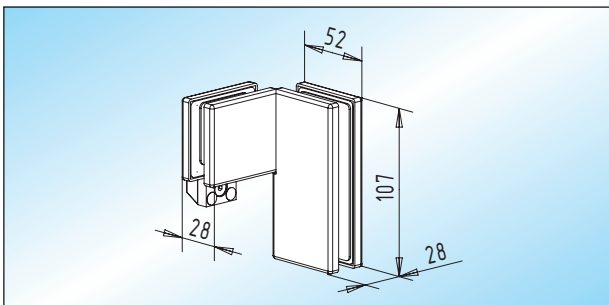
Glas	Anschlag	links	rechts
8-15 mm	innen	30.210.0713. ___	30.210.0723. ___
8-15 mm	außen	30.210.0714. ___	30.210.0724. ___
19 mm	innen	30.210.1313. ___	30.210.1323. ___
19 mm	außen	30.210.1314. ___	30.210.1324. ___

Winkelverbinder



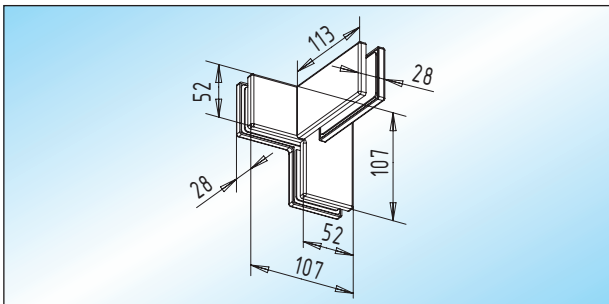
PT 63.4 - Winkelverbinder / 91°-134° / 136°-179°
Winkelverbinder 91°-134° / 136°-179° abgewinkelt
Angabe zum Winkel erforderlich!

Glas	links	rechts
8-15 mm	30.212.0710.	30.212.0720.
19 mm	30.212.1310.	30.212.1320.



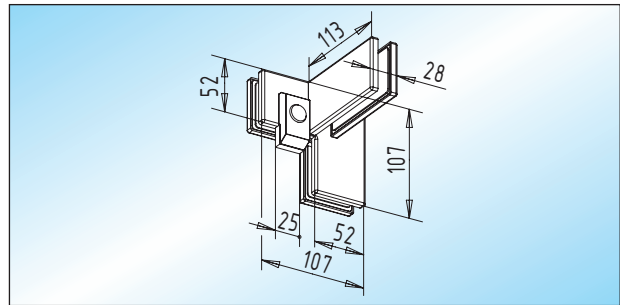
PT 63.5 - Winkelverbinder / 91°-134° / 136°-179°
Winkelverbinder 91°-134° / 136°-179° abgewinkelt **mit Anschlag. Angabe zum Winkel erforderlich!**

Glas	Anschlag	links	rechts
8-15 mm	innen	30.214.0713.	30.214.0723.
8-15 mm	außen	30.214.0714.	30.214.0724.
19 mm	innen	30.214.1313.	30.214.1323.
19 mm	außen	30.214.1314.	30.214.1324.



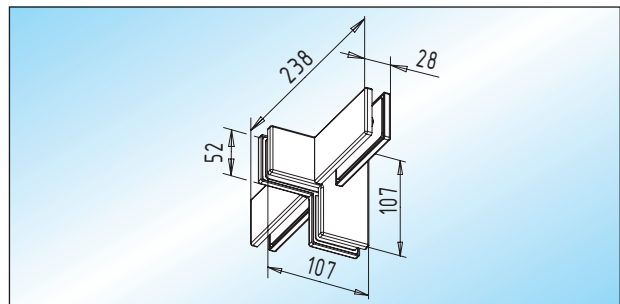
PT 65 - Winkelverbinder / eins. Aussteifung
Winkelverbinder mit einseitiger Aussteifung

Glas	links	rechts
8-15 mm	30.216.0710.	30.216.0720.
19 mm	30.216.1310.	30.216.1320.



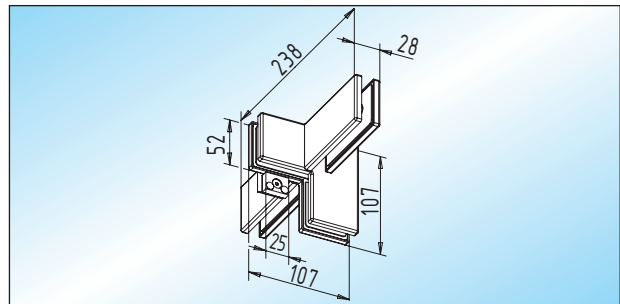
PT 65.1 - Winkelverbinder / eins. Aussteifung
Winkelverbinder **mit Anschlag** und einseitiger Aussteifung

Glas	Anschlag	links	rechts
8-15 mm	innen	30.218.0713.	30.218.0723.
8-15 mm	außen	30.218.0714.	30.218.0724.
19 mm	innen	30.218.1313.	30.218.1323.
19 mm	außen	30.218.1314.	30.218.1324.



PT 65.2 - Winkelverbinder / beids. Aussteifung
Winkelverbinder mit beidseitiger Aussteifung

Glas	
8-15 mm	30.220.0700.
19 mm	30.220.1300.

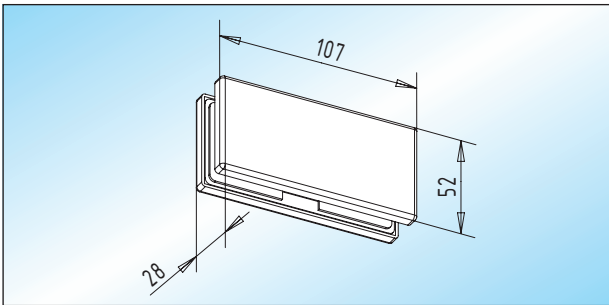


PT 65.3 - Winkelverbinder / beids. Aussteifung
Winkelverbinder **mit Anschlag** und beidseitiger Aussteifung

Glas	links	rechts
8-15 mm	30.222.0710.	30.222.0720.
19 mm	30.222.1310.	30.222.1320.

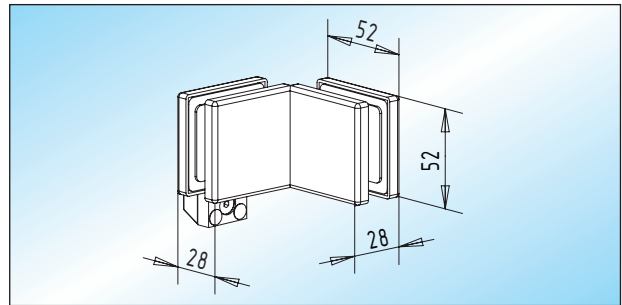


Oberlichtverbinder



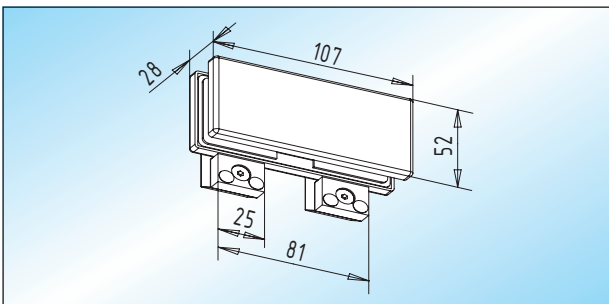
PT 70 - Oberlichtverbinder
Oberlichtverbinder

Glas	
8-15 mm	30.300.0700. ___
19 mm	30.300.1300. ___



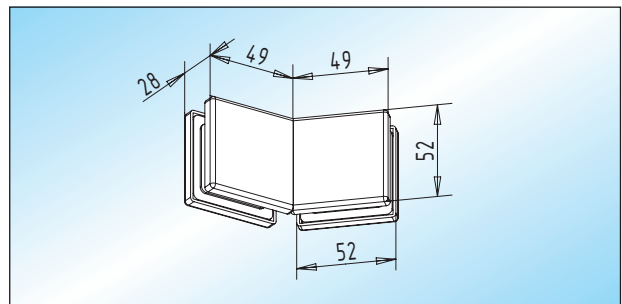
PT 73.1 - Oberlichtverbinder / 90°
Oberlichtverbinder 90° abgewinkelt mit Anschlag

Glas	Anschlag	links	rechts
8-15 mm	innen	30.306.0713. ___	30.306.0723. ___
8-15 mm	außen	30.306.0714. ___	30.306.0724. ___
19 mm	innen	30.306.1313. ___	30.306.1323. ___
19 mm	außen	30.306.1314. ___	30.306.1324. ___



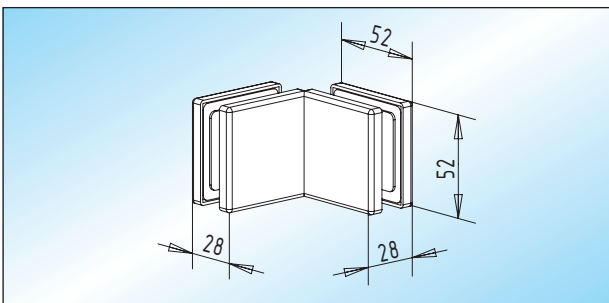
PT 72 - Oberlichtverbinder
Oberlichtverbinder mit Anschlag

Glas	
8-15 mm	30.302.0700. ___
19 mm	30.302.1300. ___



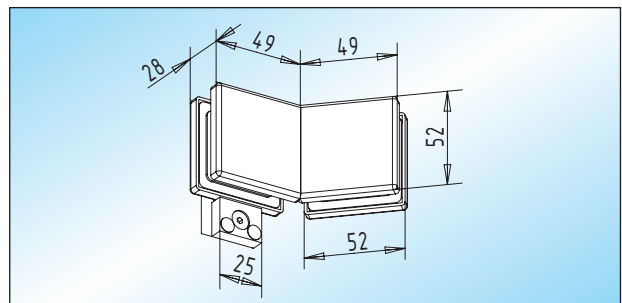
PT 73.2 - Oberlichtverbinder / 135°
Oberlichtverbinder 135° abgewinkelt
Glasbearbeitung auf Anforderung!

Glas	
8-15 mm	30.308.0700. ___
19 mm	30.308.1300. ___



PT 73 - Oberlichtverbinder / 90°
Oberlichtverbinder 90° abgewinkelt

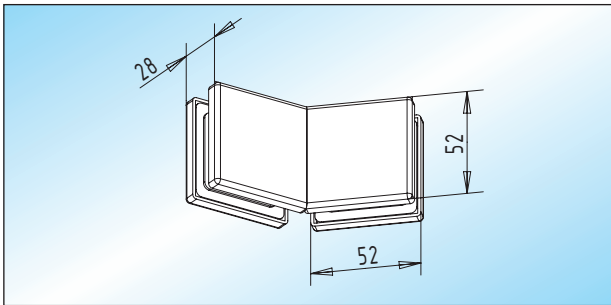
Glas	
8-15 mm	30.304.0700. ___
19 mm	30.304.1300. ___



PT 73.3 - Oberlichtverbinder / 135°
Oberlichtverbinder 135° abgewinkelt, mit Anschlag
Glasbearbeitung auf Anforderung!

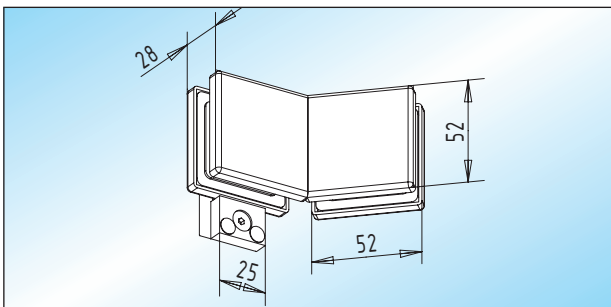
Glas	Anschlag	links	rechts
8-15 mm	innen	30.310.0713. ___	30.310.0723. ___
8-15 mm	außen	30.310.0714. ___	30.310.0724. ___
19 mm	innen	30.310.1313. ___	30.310.1323. ___
19 mm	außen	30.310.1314. ___	30.310.1324. ___

Oberlichtverbinder



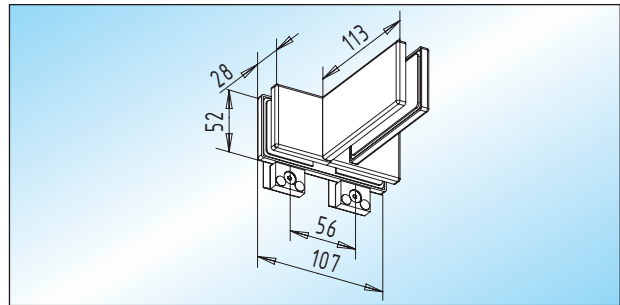
PT 73.4 - Oberlichtverbinder / 91°-134° / 136°-179°
Oberlichtverbinder 91°-134° / 136°-179° abgewinkelt
Angabe zum Winkel erforderlich!

Glas	
8-15 mm	30.312.0700.____
19 mm	30.312.1300.____



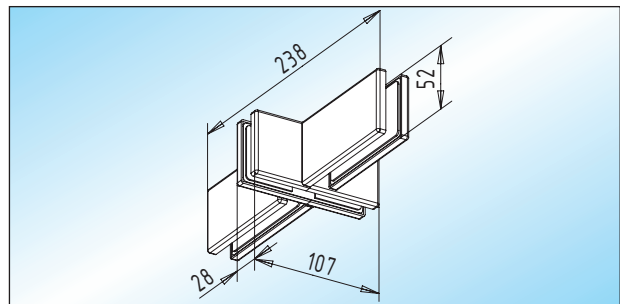
PT 73.5 - Oberlichtverbinder / 91°-134° / 136°-179°
Oberlichtverbinder 91°-134° / 136°-179° abgewinkelt mit Anschlag. **Angabe zum Winkel erforderlich!**

Glas	Anschlag	links	rechts
8-15 mm	innen	30.314.0713.____	30.314.0723.____
8-15 mm	außen	30.314.0714.____	30.314.0724.____
19 mm	innen	30.314.1313.____	30.314.1323.____
19 mm	außen	30.314.1314.____	30.314.1324.____



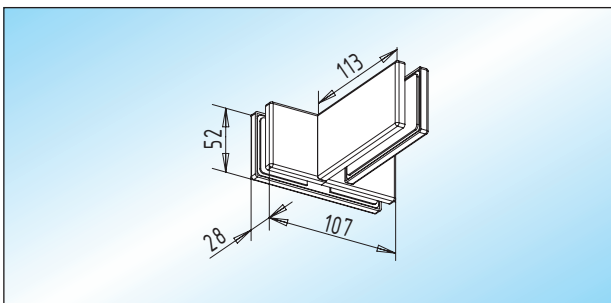
PT 71.1 - Oberlichtverbinder / eins. Aussteifung
Oberlichtverbinder mit Anschlag und einseitiger Aussteifung

Glas	Anschlag	
8-15 mm	innen	30.318.0703.____
8-15 mm	außen	30.318.0704.____
19 mm	innen	30.318.1303.____
19 mm	außen	30.318.1304.____



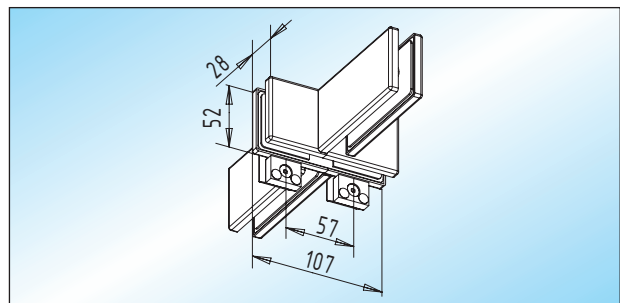
PT 71.2 - Oberlichtverbinder / beids. Aussteifung
Oberlichtverbinder mit beidseitiger Aussteifung

Glas	
8-15 mm	30.320.0700.____
19 mm	30.320.1300.____



PT 71 - Oberlichtverbinder / eins. Aussteifung
Oberlichtverbinder mit einseitiger Aussteifung

Glas	
8-15 mm	30.316.0700.____
19 mm	30.316.1300.____



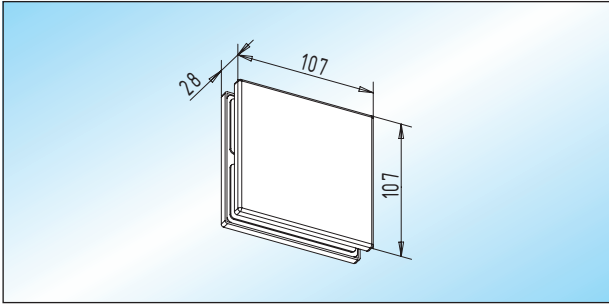
PT 71.3 - Oberlichtverbinder / beids. Aussteifung
Oberlichtverbinder mit Anschlag und beidseitiger Aussteifung

Glas	
8-15 mm	30.322.0700.____
19 mm	30.322.1300.____



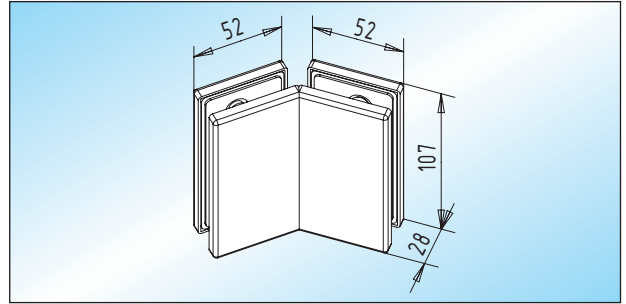
Glas/Glas-Verbinder

10



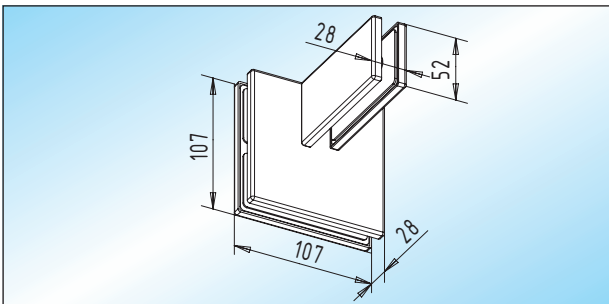
PT 80 - Glas/Glas-Verbinder
Glas/Glas-Verbinder

Glas	
8-15 mm	30.400.0700.
19 mm	30.400.1300.



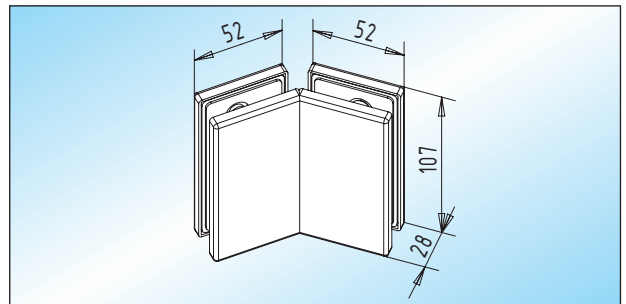
PT 82.1 - Glas/Glas-Verbinder / 135°
Glas/Glas-Verbinder 135° abgewinkelt

Glas	
8-15 mm	30.406.0700.
19 mm	30.406.1300.



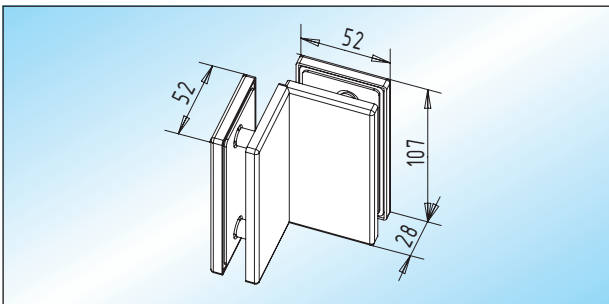
PT 81 - Glas/Glas-Verbinder / eins. Aussteifung
Glas/Glas-Verbinder mit einseitiger Aussteifung

Glas	
8-15 mm	30.402.0700.
19 mm	30.402.1300.



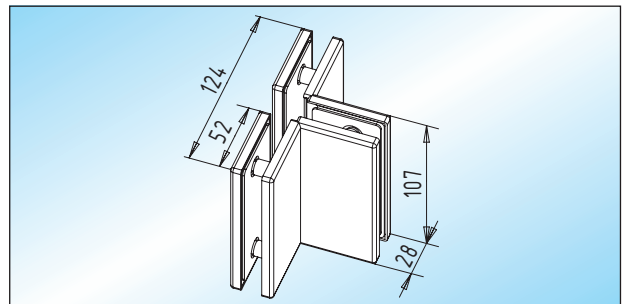
PT 82.2 - Glas/Glas-Verbinder / 91°-134° / 136°-179°
Glas/Glas-Verbinder 91°-134°/136°-179° abgewinkelt
Angabe zum Winkel erforderlich!

Glas	
8-15 mm	30.408.0700.
19 mm	30.408.1300.



PT 82 - Glas/Glas-Verbinder / 90°
Glas/Glas-Verbinder 90° abgewinkelt

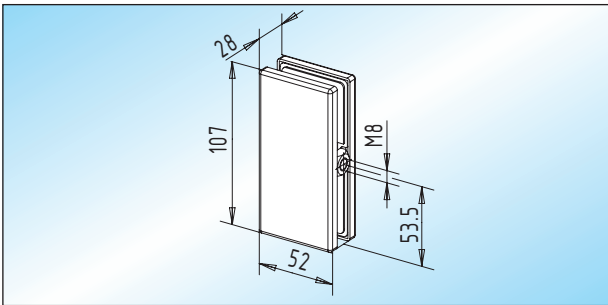
Glas	
8-15 mm	30.404.0700.
19 mm	30.404.1300.



PT 83 - Glas/Glas-Verbinder
Glas/Glas-Verbinder

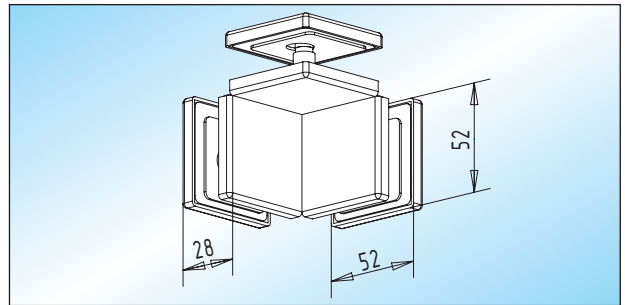
Glas	
8-15 mm	30.410.0700.
19 mm	30.410.1300.

Verbinder



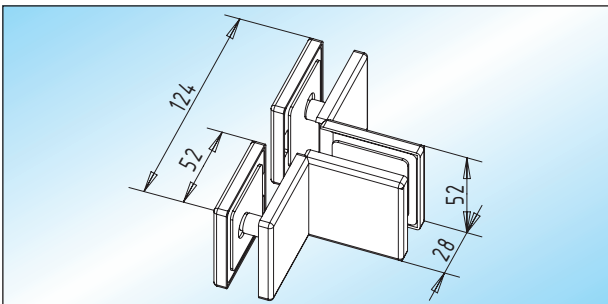
PT 84 - Glas/Wand-Verbinder
 Glas/Wand-Verbinder

Glas	
8-15 mm	30.412.0700.
19 mm	30.412.1300.



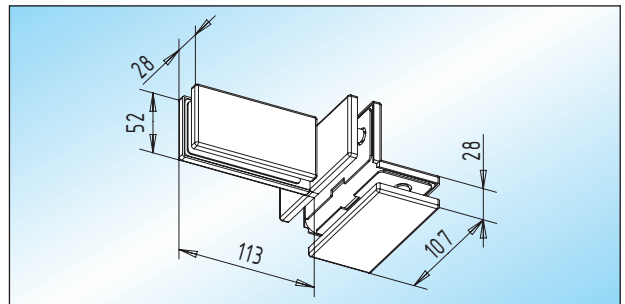
PT 92 - Glas/Glas-Dachverbinder
 Glas/Glas-Dachverbinder

Glas	
8-15 mm	30.502.0700.
19 mm	30.502.1300.



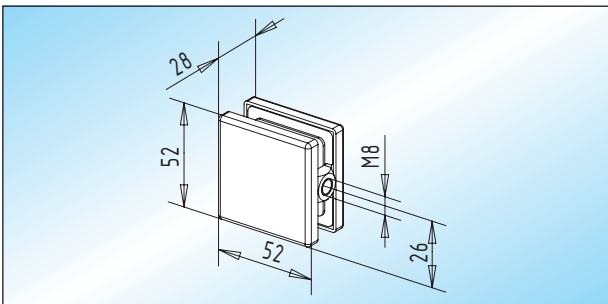
PT 74 - Glas/Glas-Verbinder
 Glas/Glas-Verbinder

Glas	
8-15 mm	30.414.0700.
19 mm	30.414.1300.



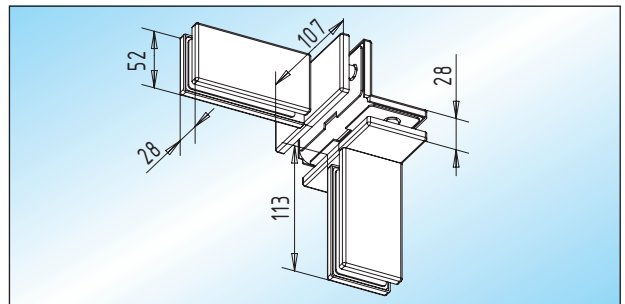
PT 93 - Oberlicht-Dachverbinder / eins. Aussteifung
 Oberlicht-Dachverbinder mit einseitiger Aussteifung

Glas	
8-15 mm	30.504.0700.
19 mm	30.504.1300.



PT 90 - Glas/Wand-Verbinder
 Glas/Wand-Verbinder

Glas	
8-15 mm	30.500.0700.
19 mm	30.500.1300.

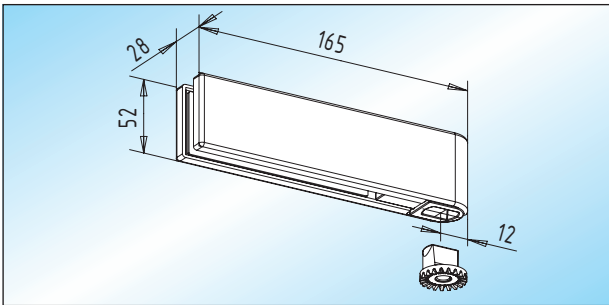


PT 94 - Oberlicht-Dachverbinder / beids. Aussteifung
 Oberlicht-Dachverbinder mit beidseitiger Aussteifung

Glas	
8-15 mm	30.506.0700.
19 mm	30.506.1300.

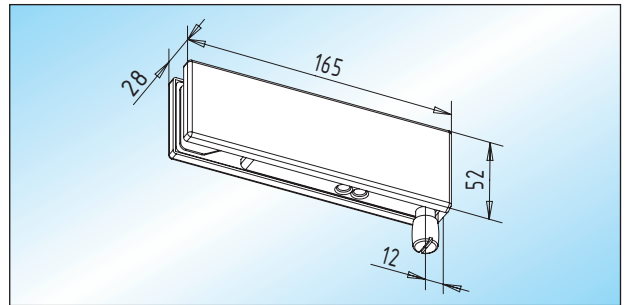


15 mm Drehpunkt



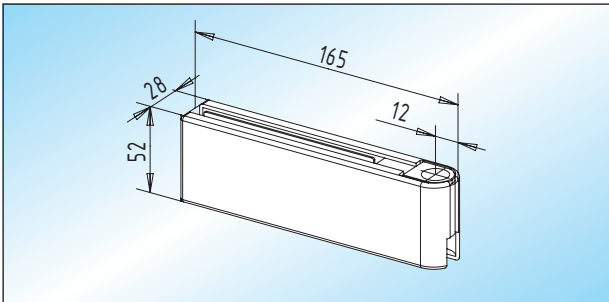
PT 10 / 15 - unterer Klemmbeschlag
unterer Klemmbeschlag mit Spezial-Achsoberteil für „GEZE“ Bodentürschließer

Glas	
8-12 mm	30.600.0600. ____



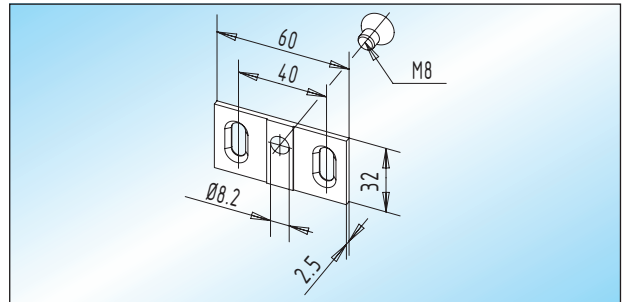
PT 30 / 15 - Oberlicht-Klemmbeschlag
Oberlicht-Klemmbeschlag mit \varnothing 15 mm Achslagerbolzen

Glas	
8-12 mm	30.604.0600. ____



PT 20 / 15 - oberer Klemmbeschlag
oberer Klemmbeschlag mit Achseinsatz für \varnothing 15 mm Achslagerbolzen

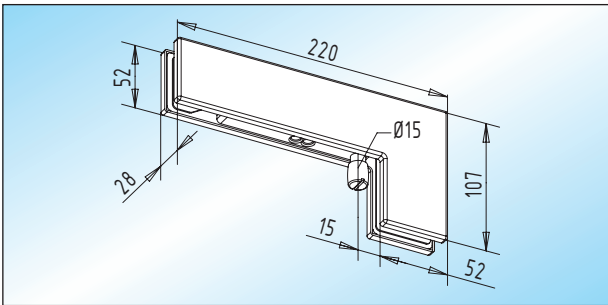
Glas	
8-12 mm	30.602.0600. ____



PT 30.3 - Anschraubplatte
Anschraubplatte für Wandbefestigung passend zum Oberlicht-Klemmbeschlag PT 30 / 15

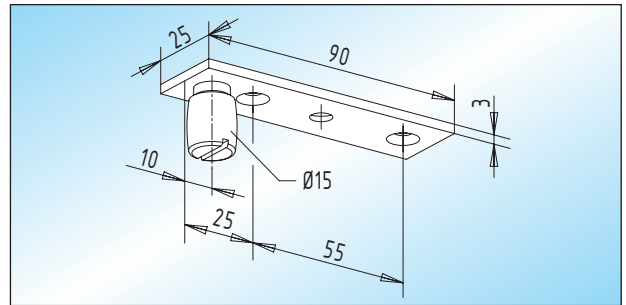
30.116.0000. ____

15 mm Drehpunkt



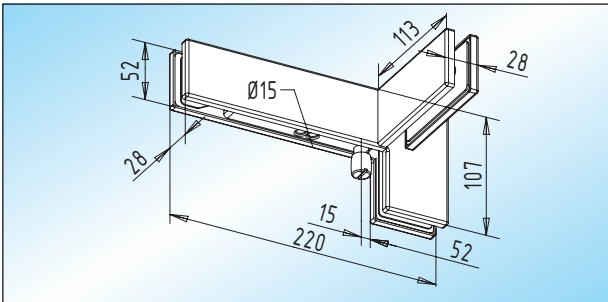
PT 40 / 15 - Winkel-Klemmbeschlag
Winkel-Klemmbeschlag mit \varnothing 15 mm Achslagerbolzen

Glas	
8-12 mm	30.606.0600. ____



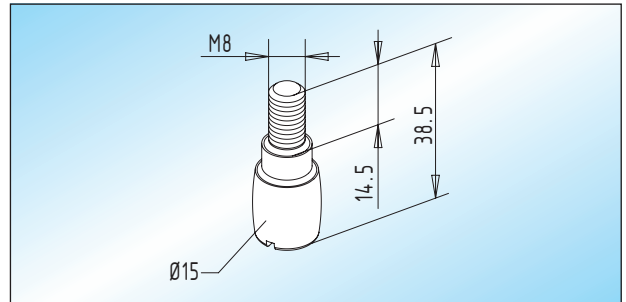
PT 24 / 15 - oberes Drehlager
oberes Drehlager mit Anschraubplatte in Edelstahl

	30.610.0000.426
--	-----------------



PT 41 / 15 - Winkel-Klemmbeschlag / eins. Aussteifung
Winkel-Klemmbeschlag mit \varnothing 15 mm Achslagerbolzen und einseitiger Aussteifung

Glas	links	rechts
8-12 mm	30.608.0610. ____	30.608.0620. ____



PT 25 - oberes Drehlager
oberes Edelstahl-Drehlager mit Gewinde M8

	30.128.0000.405
--	-----------------